

Instrukcja obsługi  
Návod k použití  
Návod na použitie  
Használati útmutató  
Navodila za uporabo  
Upute za uporabu  
Bruksanvisning  
Bruksanvisning  
Käyttöohje



britax

BRITAX GO

6 M – 3 Y / 17 kg



PL CZ SK HU SI HR SE NO FI

## Spis treści

1. WAŻNE: Instrukcję użytkowania należy starannie przechowywać, aby również móc z niej skorzystać także później.	1
2. Wprowadzenie	1
3. Wskazówki bezpieczeństwa	2
4. BRITAX Go	7
4.1 Pielęgnacja spacerówki Britax Go	7
4.2 Instrukcja pielęgnacji	8
4.3 Przedstawienie produktu	9
4.4 Opis	10
4.5 Specyfikacja techniczna	11
5. Rama wózka	12
5.1 Ustawianie ramy wózka	12
5.2 Regulacja kąta ustawienia rączki	12
5.3 Składanie ramy wózka	13
5.4 Montaż tylnych kółek	13
5.5 Kółka obrotowe	14
5.6 Zwalnianie / blokowanie hamulca	15
5.7 Mocowanie siedzenia na ramie wózka	16
5.8 Pałąk bezpieczeństwa	16
5.9 Ustawienie tylnego oparcia oraz podnóżka	17
5.10 Zakładanie adaptera kołyski	17

## Obsah

1. DŮLEŽITÉ: Návod k obsluze si dobře uložte, abyste se k němu mohli později vrátit	1
2. Úvod	1
3. Bezpečnostní pokyny	2
4. BRITAX Go	7
4.1 Péče o váš Britax Go	7
4.2 Návod pro technickou údržbu	8
4.3 Přehled výrobků	9
4.4 Popis	10
4.5 Technické údaje	11
5. Podvozek	12
5.1 Sestavení podvozku	12
5.2 Změna úhlu rukojeti	12
5.3 Složení podvozku	13
5.4 Montáž zadních kol	13
5.5 Otočná kolečka	14
5.6 Uvolnění/aktivace parkovací brzdy	15
5.7 Připevnění sedačky na podvozek	16
5.8 Bezpečnostní třmen	16
5.9 Přemístění opěradla a nožní odkládací plochy	17
5.10 Umístění adaptéru dětské autosedačky	17

## Obsah

1. DOLEŽITÉ: Návod na použitie si starostlivo uložte, aby ste sa k nemu mohli aj neskôr vrátiť	1
2. Úvod	1
3. Bezpečnostné pokyny	2
4. BRITAX Go	7
4.1 Starostlivosť o váš Britax Go	7
4.2 Návod na technickú údržbu	8
4.3 Prehľad produktu	9
4.4 Popis	10
4.5 Technické údaje	11
5. Rám kočíka	12
5.1 Rozloženie rámu kočíka	12
5.2 Prestavenie uhla posúvača	12
5.3 Sklopenie rámu kočíka	13
5.4 Montáž zadných koliesok	13
5.5 Otočné kolieska	14
5.6 Uvoľnenie/zatlačenie zaistovacej brzdy	15
5.7 Upevnenie sedacej časti na ráme kočíka	16
5.8 Bezpečnostná rukoväť	16
5.9 Prestavenie operadla a opierky nôh	17
5.10 Nasadenie adaptéra detskej vaničky	17

<b>6. Pokrycie</b>	<b>19</b>	<b>6. Potah</b>	<b>19</b>	<b>6. Poťah</b>	<b>19</b>
6.1 Zapinanie dziecka	19	6.1 Připoutání dítěte	19	6.1 Pripútanie vášho dieťaťa	19
6.2 Osłona	20	6.2 Stříška	20	6.2 Strieška	20
6.3 Osłona siedzenia przed wiatrem	21	6.3 Ochrana proti větru sedačky	21	6.3 Ochrana sedacej časti proti vetru	21
6.4 Zdejmowanie do mycia tekstylnej części koszyka	21	6.4 Odebrání látky košíku na vyprání	21	6.4 Odobratie látkových častí košíka na pranie	21
6.5 Zdejmowanie pokrycia do prania	21	6.5 Odebrání potahu sedačky na vyprání	21	6.5 Odobratie látkových poťahov na pranie	21

## 1. **WAŻNE:** Instrukcję użytkowania należy starannie przechowywać, aby również móc z niej skorzystać także później

Nieprzestrzeganie wskazówek zawartych w niniejszej instrukcji może stanowić zagrożenie dla bezpieczeństwa dziecka. Ważne jest, by wszystkie osoby korzystające z wózka i akcesoriów do niego, wiedziały jak się z nimi obchodzić, nawet jeżeli dana osoba korzysta z wózka tylko chwilowo. Prosimy jednak pamiętać, że niniejsza instrukcja nie uwzględnia wszystkich zagrożeń, na które narażone jest dziecko w związku z eksploatacją tego produktu. Za bezpieczeństwo dziecka odpowiedzialność ponosi użytkownik. W przypadku pytań prosimy o kontakt ze sprzedawcą.

## 2. Wprowadzenie

Serdecznie dziękujemy za wybór wózka - spacerówki Britax Go. Cieszymy się, że nasz produkt Britax może w bezpieczny sposób służyć Państwa dziecku w pierwszych latach życia.

### WAŻNE:

- Przed użyciem wózka dziecięcego należy dokładnie przeczytać instrukcję obsługi oraz zapoznać się z wózkiem.
- Jeżeli wózek dla dziecka używany będzie przez inne, nie znające go osoby (np. dziadka lub babcię), należy zawsze pokazać im w jaki sposób posługiwać się wózkiem.

## 1. **DŮLEŽITÉ:** Návod k obsluze si dobře uložte, abyste se k němu mohli později vrátit

Nedodržení návodu k obsluze může ohrozit bezpečnost vašeho dítěte. Je důležité, aby všechny osoby, které budou kočárek a příslušenství používat, věděly, jak s ním zacházet a to platí i pro krátká používání. Je nutné upozornit, že návod k použití nemůže poukázat na všechna nebezpečí, které mohou dítěti hrozit použitím tohoto výrobku. Uživatel je zodpovědný za bezpečnost dítěte. Máte-li dotazy, prodejce Vám je rád zodpoví.

## 2. Úvod

Děkujeme, že jste se rozhodli pro Britax Go. Těší nás, že náš výrobek Britax Go může provázet vaše dítě novým obdobím života.

### DŮLEŽITÉ:

- Než kočárek začnete používat, pečlivě si přečtete návod k použití a dobře se s dětským kočárkem obeznamte.
- Pokud by dětský kočárek používaly jiné osoby, které s ním nejsou obeznámeny (např. prarodiče), vždy jim ukažte, jak kočárek ovládat.

## 1. **DÔLEŽITÉ:** návod na použitie si uložte, aby ste sa k nemu mohli aj neskôr vrátiť

Nerešpektovanie tohto návodu môže ohroziť bezpečnosť vášho dieťaťa. Je dôležité, aby všetky osoby, ktoré používajú detský kočík a jeho príslušenstvo vedeli, ako s nimi zaobchádzať, aj ak daná osoba používa kočík iba krátku dobu. Upozorňujeme vás, že návod na používanie nemôže vylúčiť všetky možné nebezpečenstvá, ktorým môže byť dieťa vystavené pri používaní tohto produktu. Za bezpečnosť dieťaťa je zodpovedný používateľ. Ak máte ďalšie otázky, rád vám pomôže váš špecializovaný predajca.

## 2. Úvod

Ďakujeme, že ste sa rozhodli pre Britax Go. Teší nás, že detský kočík BRITAX Go smie bezpečne sprevádzať vaše dieťa prvými rokmi života.

### DOLEŽITÉ:

- Skôr ako použijete detský kočík pre svoje dieťa, dôkladne si prečítajte návod na použitie a dobre sa s detským kočíkom oboznámte.
- Keď váš detský kočík používajú iné osoby, ktoré s ním nie sú oboznámené (napr. starí rodičia), vždy im ukážte, ako kočík ovládať.

- Nieprzestrzeganie tej instrukcji obsługi może zagrozić bezpieczeństwu dziecka.
- Zachować instrukcję obsługi jako źródła referencji na przyszłość.
- Nie korzystać z żadnych akcesoriów, które nie zostały dopuszczone przez Britax do użytku z Britax Go. W innym przypadku gwarancja traci swoją moc, a produkt może ulec uszkodzeniu.
- Stosować wyłącznie wyprodukowane lub zalecane przez Britax oryginalne części zamienne.

**OSTRZEŻENIE!** Nie wolno pozwalać dziecku bawić się wózkiem.

W przypadku pytań związanych z użytkowaniem Britax Go lub akcesoriami do tego wózka, należy skontaktować się z nami.

### 3. Instrukcje bezpieczeństwa

**OSTRZEŻENIE!** Ten wózek dziecięcy nadaje się dla dzieci od 6 miesięcy aż do osiągnięcia wagi 17 kg lub wieku 3 lat.

**OSTRZEŻENIE!** Siedzenie wózka **nie** jest przystosowane dla dzieci poniżej 6 miesięcy życia.

**OSTRZEŻENIE!** Produkt **nie** jest przeznaczony:

- Pokud se nebudete řídit tímto návodem k použití, může být ovlivněna bezpečnost vašich dětí.
- Návod k obsluze uchovejte k případnému pozdějšímu nahlížení.
- Nepoužívejte příslušenství, které není schváleno společností Britax k použití s Britax Go. Jinak záruka zanikne a váš výrobek se může poškodit.
- Lze používat pouze originální nebo společností Britax doporučené náhradní díly Britax Go.

**VAROVÁNÍ!** Nenechte své dítě hrát si s výrobkem.

Pokud máte k použití Britax Go ještě otázky nebo potřebujete další informace, obraťte se prosím na nás.

### 3. Bezpečnostní pokyny

**VAROVÁNÍ!** Tento dětský kočárek je určen pro děti od 6 měsíců do váhy 17 kg, anebo do 3 let.

**VAROVÁNÍ!** Tato sedačka **není** určena pro děti mladší 6 měsíců.

**VAROVÁNÍ!** Tento výrobek **není** vhodný:

- Ak sa nebudete riadiť týmto návodom na použitie, môžete ohroziť bezpečnosť svojho dieťaťa.
- Návod na použitie si starostlivo odložte pre neskoršie nahliadnutie.
- Nepoužívajte žiadne príslušenstvo, ktoré nebolo schválené spoločnosťou Britax na používanie s kočíkom Britax Go. Tým zanikne záruka a váš produkt sa môže poškodiť.
- S Britax Go treba používať iba náhradné diely pochádzajúce od spoločnosti Britax alebo odporúčané touto spoločnosťou.

**VAROVANIE!** Svojmu dieťaťu nedovoľte, aby sa s detským kočíkom hralo.

Ak ešte budete mať otázky ohľadom použitia Britax Go alebo jeho príslušenstva, obráťte sa na nás.

### 3. Bezpečnostné pokyny

**VAROVANIE!** Tento detský kočík je vhodný pre deti od 6 mesiacov až do hmotnosti 17 kg alebo do veku 3 rokov.

**VAROVANIE!** Táto sedacia časť **nie** je vhodná pre deti do 6 mesiacov.

**VAROVANIE!** Tento produkt **nie** je vhodný:

- do stosowania jako rozwiązanie zastępcze zamiast łóżeczka lub kołyski. Kołyska, wózek dziecięcy i sportowy nadają się wyłącznie do celów transportowych.
- do joggingu, urządzania wyścigów, jeżdżenia na desce oraz tym podobnych sportów.
- do przewożenia więcej niż jednego dziecka.
- do celów komercyjnych.
- jako system podróży w połączeniu z innymi kołyskami niż te wskazane w niniejszej instrukcji obsługi.

**OSTRZEŻENIE!** Przed posadzeniem dziecka w wózku należy się upewnić, że wszystkie blokady zostały prawidłowo zamknięte.

**OSTRZEŻENIE!** W trakcie transportowania wózka uważać, aby blokady bezpieczeństwa nie otworzyły się przypadkowo.

**OSTRZEŻENIE!** W trakcie składania ramy wózka uważać, aby użytkownik nie przytrzasnął części ciała swoich i innych osób.

**OSTRZEŻENIE!** Nie składać wózka, gdy siedzi w nim dziecko.

**OSTRZEŻENIE!** Upewnić się, że przy rozkładaniu i składaniu wózka dziecko znajduje się w bezpiecznej odległości od wózka i nie jest narażone na obrażenia.

- jako náhrada za postýlku nebo dětské lůžko. Dětské autosedačky, dětské kočárky a sportovními kočárky se smí používat k přepravě.
- k joggingu, běhání, na in-line bruslích a k podobným činnostem.
- k přepravě více než jednoho dítěte.
- ke komerčním účelům.
- jako cestovní systém v kombinaci s jinými dětskými autosedačkami uvedenými v návodu k použití.

**VAROVÁNÍ!** Před použitím se přesvědčte, že jsou všechny zajišťovací systémy uzavřeny.

**VAROVÁNÍ!** Při přenášení kočárku dbejte, aby se bezpečnostní zámky nedopatřením nerozepnuly.

**VAROVÁNÍ!** Při skládání podvozku dbejte, abyste se sami neskřípli a abyste neskřípli ani jiné osoby.

**VAROVÁNÍ!** Nikdy neskládejte dětský kočárek, když uvnitř sedí dítě.

**VAROVÁNÍ!** Pro zabránění poranění se ujistěte, že se vaše dítě nenachází v přímé blízkosti, když kočárek skládáte nebo rozkládáte.

- ako náhrada za postieľku alebo detskú postieľku. Detské vaničky, detské kočíky a skladacie kočiare sa smú používať len na prepravu.
- na jogging, behanie, skejtbord a na podobné činnosti.
- na prepravu viac než jedného dieťaťa.
- na komerčné účely.
- ako cestovný systém v kombinácii s inými detskými vaničkami, ktoré nie sú uvedené v tomto návode na použitie.

**VAROVANIE!** Pred použitím sa presvedčte, že sú všetky zaisťovacie systémy zatvorené.

**VAROVANIE!** Pri prenášaní kočíka dávajte pozor na to, aby ste nedopatrením neotvorili bezpečnostné blokovania.

**VAROVANIE!** Pri sklápaní rámu kočíka dbajte na to, aby ste sa sami neprivreli a aby ste neprivreli ani iné osoby.

**VAROVANIE!** Ak v detskom kočíku sedí dieťa, kočík nikdy neskláčajte.

**VAROVANIE!** Presvedčte sa, že je vaše dieťa pri rozkladaní a skladaní kočíka mimo dosahu, aby ste predišli poraneniam.

**OSTRZEŻENIE!** Zawsze korzystać z systemu zabezpieczającego wózka dziecięcego.

**OSTRZEŻENIE!** Przed użyciem sprawdzić, czy nakładka wózka dziecięcego lub siedzisko czy też fotelik samochodowy są prawidłowo zamontowane.

**OSTRZEŻENIE!** Nigdy nie zostawiać dzieci bez opieki.

**OSTRZEŻENIE!** W chwili postoju zawsze zaciągać hamulce, przed włożeniem lub wyjęciem dziecka z wózka.

**OSTRZEŻENIE!** Utrzymać oparcie tylne w jednej pozycji w trakcie ustawiania siedziska wózka.

**OSTRZEŻENIE!** W trakcie ustawiania wózka, uważać by dziecko znajdowało się poza strefą styczności z poruszającymi się częściami.

**OSTRZEŻENIE!** Obciążanie zawieszona na uchwycie do pchania obniża stabilność wózka.

**OSTRZEŻENIE!** Chronić dziecko przed intensywnym działaniem promieni słonecznych. Daszek nie oferuje pełnej ochrony przed niebezpiecznym promieniowaniem UV.

**OSTRZEŻENIE!** Stosując inne szelki, które są również zgodne z normą EN13210, po obu stronach wózka można spotkać w nich także mocowania w postaci pierścieni D-kształtnych.

**VAROVÁNÍ!** Vždy používejte zádržný systém.

**VAROVÁNÍ!** Před použitím vždy zkontrolujte, že nastavba dětského kočárku nebo sedačka nebo autosedačka je řádně připevněna.

**VAROVÁNÍ!** Svě dítě nikdy nenechávejte bez dozoru.

**VAROVÁNÍ!** Při parkování kočárku vždy aktivujte brzdu, než dítě vložíte či vytáhnete.

**VAROVÁNÍ!** Podržte při seřizování kočárku opěradlo sedačky.

**VAROVÁNÍ!** Při seřizování kočárku dbejte, aby bylo vaše dítě mimo dosah pohyblivých dílů.

**VAROVÁNÍ!** Předměty upevněné na posuvné části negativně ovlivňují stabilitu kočárku.

**VAROVÁNÍ!** Chraňte dítě před přímým slunečním zářením. Sklápěcí stříška. Pokud chcete používat jiný postroj dle normy BS6684, naleznete upevňovací D-kroužky na obou stranách dětského kočárku. neposkytuje úplnou ochranu před nebezpečným UV zářením.

**VAROVÁNÍ!** Pokud chcete používat jiný postroj dle normy EN13210, naleznete upevňovací D-kroužky na obou stranách dětského kočárku.

**VAROVANIE!** Vždy používajte zadržiací systém.

**VAROVANIE!** Pred použitím treba skontrolovať, či nadstavec na detský kočik alebo sedacia časť alebo detská autosedačka správne zaklapli.

**VAROVANIE!** Svoje dieťa nikdy nenechávajte bez dozoru.

**VAROVANIE!** Pri parkovaní kočíka pred usadením alebo vybraním dieťaťa vždy zatiahnite brzdú.

**VAROVANIE!** Počas nastavovania sedačky kočíka pevne držte operadlo.

**VAROVANIE!** Pri nastavovaní kočíka dávajte pozor, aby bolo vaše dieťa mimo dosahu pohyblivých dielov.

**VAROVANIE!** Bremená upevnené na posuvnom držadle negatívne ovplyvňujú stabilitu kočíka.

**VAROVANIE!** Chráňte vaše dieťa pred intenzívnym slnečným žiarením. Strieška neposkytuje úplnú ochranu pred nebezpečným UV žiarením.

**VAROVANIE!** Ak použijete iný pás podľa normy BS6684, nájdete upevnenia D-kružkov na oboch stranách kočíka.

**OSTRZEŻENIE!** Pas regulacyjny należy zawsze stosować w połączeniu z pasem biodrowym.

**OSTRZEŻENIE!** Przy zmianie pozycji siedzenia dziecka należy zawsze odpowiednio wyregulować szelki.

**OSTRZEŻENIE!** Nigdy nie używać pałąka bezpieczeństwa ani osłony do noszenia siedziska lub wózka dziecięcego.

**OSTRZEŻENIE!** Korzystać z wózka wyłącznie do transportu przewidzianej ilości dzieci (1).

**OSTRZEŻENIE!** Obciążenia zamocowane na uchwycie lub tylnym oparciu, czy też z boku wózka mają wpływ na jego stabilność.

Wózek odstawiać wyłącznie z zaciągniętymi hamulcami.

Zawsze sprawdzać, czy hamulce są prawidłowo zaciągnięte.

Wózek ten (Travel System) został zaprojektowany i wyprodukowany zgodnie ze standardem EN1888:2012.

**Britax Go może być eksploatowany w następujących konfiguracjach:**



Jako wózek sportowy z siedziskiem Britax Go od 6 miesiąca życia do 17 kg wagi lub wieku 3 lat



Jako system podróżny z kołyską, od urodzenia do wagi 13 kg

**VAROVÁNÍ!** Používejte vždy mezinožní pás v kombinaci s pánevním pásem.

**VAROVÁNÍ!** Popruh nastavte odpovídajícím způsobem vždy, když se změni poloha vašeho sedícího dítěte.

**VAROVÁNÍ!** Nikdy nepoužívejte bezpečnostní třmen nebo sklápěcí střechu k přenašení vaší sedačky dětského kočárku.

**VAROVÁNÍ!** Používejte kočárek pouze pro určený počet dětí (1).

**VAROVÁNÍ!** Na držadle anebo opěradle anebo na boční straně kočárku upevněná břemena ovlivňují stabilitu kočárku.

Kočárek odstavujte pouze se zajištěnou brzdou. Kontrolujte, zda brzda řádně aktivována.

Tento kočárek (cestovní systém) byl vyvinut a vyroben dle normy EN1888:2012.

**Britax Go lze používat v následujících konfiguracích:**



Jako sportovní kočárek se sedačkou Britax Go od 6 měsíců do 17 kg nebo do 3 let



Jako cestovní systém s dětskou autosedačkou od narození do 13 kg

**VAROVANIE!** Používajte vždy rozkrokový pás v kombinácii s panvovým pásom.

**VAROVANIE!** Pás nastavte zodpovedajúcim spôsobom vždy, keď sa zmení poloha vášho sediaceho dieťaťa.

**VAROVANIE!** Bezpečnostnú rukoväť ani striešku nikdy nepoužívajte na nosenie sedacej časti alebo kočíka.

**VAROVANIE!** Tento kočík používajte iba pre určený počet detí (1).

**VAROVANIE!** Záťaž pripevnené na rukoväti a/alebo operadle a/alebo bokoch kočíka ovplyvňujú stabilitu kočíka.

Kočik odstavujte iba so zaistenou brzdou. Vždy skontrolujte, či je správne dotiahnutá brzda.

Tento kočík (cestovný systém) bol vyvinutý a vyrobený podľa štandardu EN1888:2012.

**Britax Go môžete používať v nasledovných konfiguráciách:**



Ako športový kočík so sedacou časťou Britax Go od 6 mesiacov do 17 kg alebo do veku 3 rokov



Ako cestovný systém s detskou vaničkou od narodenia do 13 kg



Britax Go kann może być wykorzystywany jako system podróżny w połączeniu z następującymi kołyskami Britax Römer:

- BABY-SAFE
- BABY-SAFE plus
- BABY-SAFE plus II
- BABY-SAFE plus SHR II
- BABY-SAFE Sleeper

Kołyskę wolno przewozić na wózku zasadniczo tylko skierowaną tyłem do przodu. Przy zastosowaniu jako system podróżny należy przestrzegać instrukcji obsługi kołyski.



Jako system podróżny z nakładką wózka dziecięcego Britax Go, od urodzenia do wagi 9 kg

Britax Go kann może być wykorzystywany jako system podróżny w połączeniu z Britax Go Prambody (nakładka wózka dziecięcego). Przy zastosowaniu z nakładką wózka dziecięcego należy przestrzegać stosownej instrukcji obsługi. Nakładka wózka dziecięcego Britax Go może być zasadniczo stosowana wyłącznie ustawiona tyłem w kierunku jazdy i z adapterem leżanki, który jest dostarczany łącznie z nakładką, na której transportowany jest wózek.

**Rama Britax Go + siedzisko są w pełni kompatybilne z:**

- Britax Go Prambody (Nakładka wózka dziecięcego)
- Britax Baby Safe infant carriers (kołyska Baby Safe)
- Britax Go Country Wheels (Kółka terenowe)
- Britax Go Buggy board
- Britax Go Load Tray bag (Torba na zakupy)
- Britax Go Nursery Bag (Torba dziecięca)

Výrobek Britax Go lze použít jako cestovní systém s následujícími autosedačkami Britax Römer:

- BABY-SAFE
- BABY-SAFE plus
- BABY-SAFE plus II
- BABY-SAFE plus SHR II
- BABY-SAFE Sleeper

Dětská autosedačka se obecně smí na kočárku přepravovat pouze proti směru jízdy (pohled dítěte směřuje proti směru jízdy). Při používání jako cestovního systému dodržujte prosím pokyny ohledně dětské autosedačky.



Jako cestovní systém s nástavbou na dětský kočárek Britax Go od narození do 9 kg

Britax Go lze používat společně s Britax Go Prambody (nástavba na dětský kočárek). Při použití nástavby k dětskému kočárku postupujte prosím podle pokynů k nástavbě na dětský kočárek. Nástavba na dětský kočárek Britax Go se obecně smí přepravovat na kočárku proti směru jízdy a s adaptérem lehátka, který se dodává s nástavbou na dětský kočárek.

**Britax Go podvoze + sedačkou jsou kompatibilní s:**

- Britax Go Prambody (nástavba dětského kočárku)
- Britax Baby Safe infant carriers (Baby Safe dětské autosedačky)
- Britax Go Country wheels (kola do terénu)
- Britax Go Buggy board
- Britax Go Load Tray Bag (brašna)
- Britax Go Nursery Bag (přebalovací taška)

Britax Go je možné používať ako cestovný systém s nasledovnými detskými vaničkami Britax Römer:

- BABY-SAFE
- BABY-SAFE plus
- BABY-SAFE plus II
- BABY-SAFE plus SHR II
- BABY-SAFE Sleeper

Detská vanička sa vo všeobecnosti smie upevniť na detský kočík len nasmerovaná dozadu. Pri použití ako cestovný systém dodržiavajte pokyny pre vašu detskú vaničku.



Ako cestovný systém s Britax Go nastavcom na kočik od narodenia do 9 kg

Britax Go môžete používať spolu s Britax Go Prambody (nadstavec na detský kočik). Pri použití s nastavcom na detský kočik dodržiavajte pokyny pre nadstavec. Nadstavec na detský kočik Britax Go sa smie vo všeobecnosti prepravovať na kočiku iba nasmerovaný dozadu a s adaptérom ležacej časti, ktorý sa dodáva spolu s nastavcom na detský kočik.

**Britax Go rám kočika a sedacia časť sú kompatibilné s:**

- Britax Go Prambody (nadstavec na detský kočik)
- Britax Baby Safe infant carriers (Baby Safe detské vaničky)
- Britax Go Country wheels (terénne kolieska)
- Britax Go Buggy Board
- Britax Go Load Tray bag (taška na batožinu)
- Britax Go Nursery Bag (prebalovacia taška)

- g) Britax Go Puschchair Raincover (Osłona przeciwdeszczowa)
- h) Britax Go Prambody Raincover (Osłona przeciwdeszczowa na nadstawkę na wózek)
- i) Britax Go Mosquito Net (Siateczka przeciw komarom)

## 4. BRITAX Go

### 4.1 Pielęgnacja spacerówki Britax Go

Produkt należy regularnie sprawdzać i czyścić.

- Regularnie kontrolować wszystkie istotne elementy wózka pod kątem ich uszkodzenia. Sprawdzać, czy mechaniczne części działają bez zarzutu.
- Regularnie kontrolować, czy wszystkie śruby, nity, sworznie i inne mocowania są prawidłowo osadzone.
- Do smarowania nie stosować smaru ani oleju, tylko spray na bazie silikonu.
- Zbyt duże obciążenie, nieprawidłowe złożenie lub stosowanie niedozwolonych akcesoriów może być przyczyną uszkodzenia wózka.
- W koszu na zakupy nigdy nie należy przewozić ładunków cięższych niż 5 kg.
- Złożony wózek należy przechowywać w dobrze wentylowanych pomieszczeniach, aby nie dopuścić do powstania pleśni.
- Nie narażać wózka na długotrwałe działanie promieni słonecznych, ponieważ może to doprowadzić do wyblaknięcia koloru pokrycia.
- Nie używać wózka dziecięcego, gdy części są wygięte, zużyte lub pęknięte. W przypadku uszkodzeń zlecić naprawę wózka autoryzowanemu serwisowi lub działowi obsługi klienta Britax.

- g) Britax Go Puschchair Raincover (stříška chránící kočárek před deštěm)
- h) Britax Go Prambody Raincover (stříška proti dešti nástavby dětského kočárku)
- i) Britax Go Mosquito Net (moskytiéra)

## 4. BRITAX Go

### 4.1 Péče o váš Britax Go

Výrobek se musí pravidelně zkoušet a čistit.

- Pravidelně kontrolujte všechny důležité části, zda nejsou poškozeny. Přesvědčte se, že mechanické díly bezvadně fungují.
- Pravidelně kontrolujte, jestli všechny šrouby, nýty, čepy a jiné pevné spoje pevně dosedají.
- Pro mazání nepoužívejte tuk nebo olej, ale sprej na bázi silikonu.
- Nadměrné zatížení, neodborné složení nebo používání neschváleného příslušenství může vést k poškození kočárku nebo k jeho zničení.
- Do nákupního koše nedávejte nikdy těžší nákup než 5 kg.
- Kočárek skladujte složený a na dobře větraném místě, abyste zamezili plísni.
- Dětský kočárek nevystavujte přímému slunci protože potah může vyblednout.
- Nikdy nepoužívejte dětský kočárek, když jsou některé části prohnuté, odřené nebo zlomené. Dětský kočárek nechte opravit v opravně nebo se obraťte na zákaznický servis Britax.

- g) Britax Go Puschchair Raincover (pláštenka proti dažďu)
- h) Britax Go Prambody (nadstavec na detský kočík - pláštenka proti dažďu)
- i) Britax Go Mosquito Net (sieť proti komárom)

## 4. BRITAX Go

### 4.1 Starostlivosť o váš Britax Go

Produkt treba pravidelne kontrolovať a čistiť.

- Pravidelne kontrolujte všetky dôležité časti, či nie sú poškodené. Presvedčte sa, či mechanické diely fungujú bezchybne.
- Pravidelne kontrolujte, či sú pevne utiahnuté všetky skrutky, nity, čapy a ostatné upevnenia.
- Na mazanie nepoužívajte tuk ani olej, ale sprej na báze silikonu.
- Nadmerné zaťaženie, neodborné zloženie alebo používanie neschváleného príslušenstva môže viesť k poškodeniu kočíka alebo k jeho zničeniu.
- Do nákupného košíka nedávajte nikdy nákup ťažší ako 5 kg.
- Kočík skladujte zložený a na dobre vetranom mieste, aby ste zamedzili plesniam.
- Kočík nevystavujte priamemu slnečnému žiareniu, keďže by mohli vyblednúť potahy.
- Detský kočík nepoužívajte, ak sú dielce ohnuté, prasknuté alebo zlomené. Kočík dajte opraviť kvalifikovanému opravárovi alebo sa obráťte na zákaznický servis spoločnosti Britax.

## 4.2 Instrukcja konserwacji

Pokrycie można czyścić gąbką i ciepłą wodą z mydłem. Wszystkie pozostałe elementy tekstylne pokrycia siedziska można ściągać i prać w pralce. Instrukcje pielęgnacji można znaleźć na wszystkich częściach i osłonach.

100% ochroną przed wodą i śniegiem zapewnia wyłącznie osłona przeciwdeszczowa. W przypadku mycia części z tworzywa sztucznego, upewnić się, że usunięto wszystkie pozostałości mydła i środka czyszczącego, które mogłyby naruszyć impregnację. Opłukać i wymyć wózek, po pobycie nad morzem lub po spacerze po drodze zsypanej solą.

## 4.2 Návod na údržbu

Sklápěcí střechu lze čistit houbou a teplou mýdlovou vodou. Všechny ostatní textilní potahy lze odebrat a prát v pračce. Návod k péči naleznete na všech látkových částech a krytech.

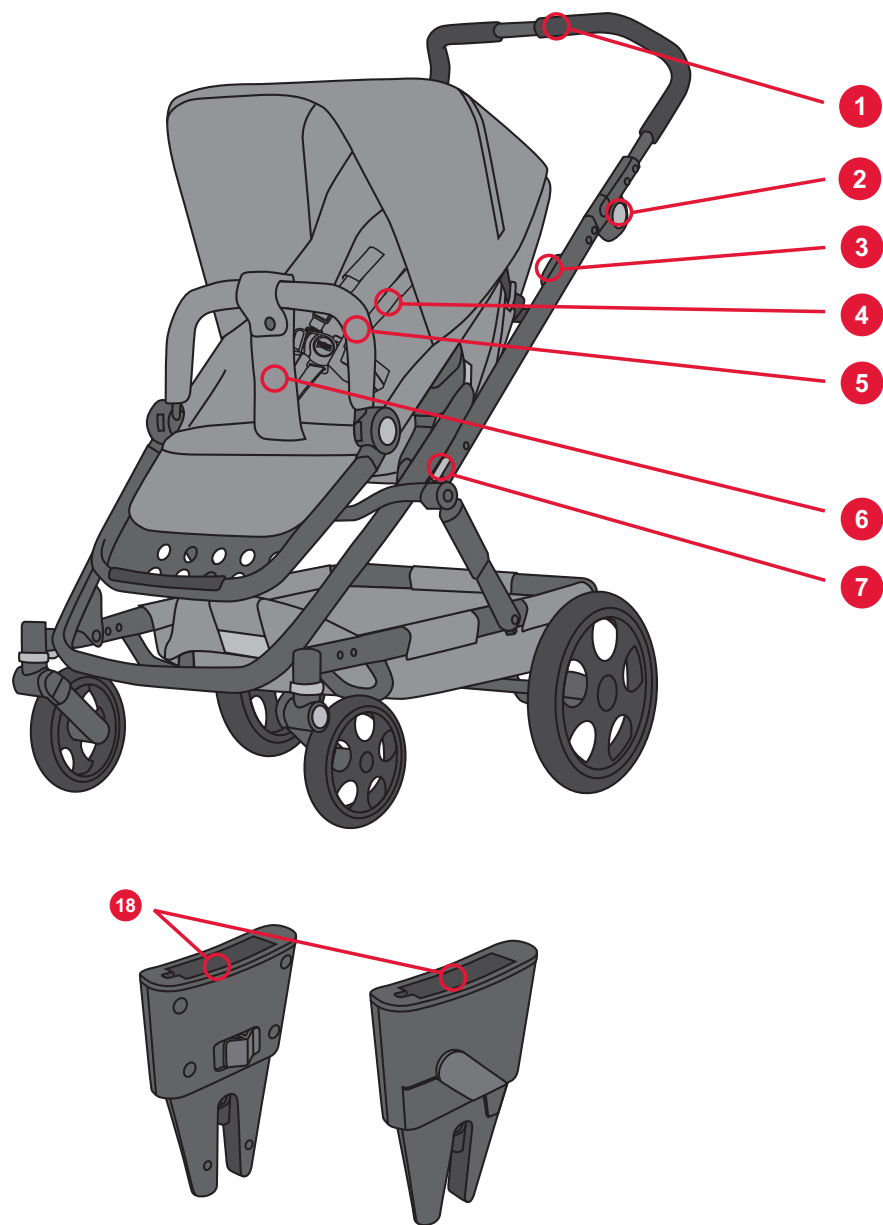
Pouze ochrana proti dešti nabízí 100% ochranu vůči vodě a sněhu. Pokud látkové části perete, ujistěte se, že byl odstraněn všechen prací prášek nebo mýdlo, aby mohla působit impregnace. Opláchněte a vyčistěte kočárek, když jej používáte na sněhu či na zasolených chodnících.

## 4.2 Návod na technickú údržbu

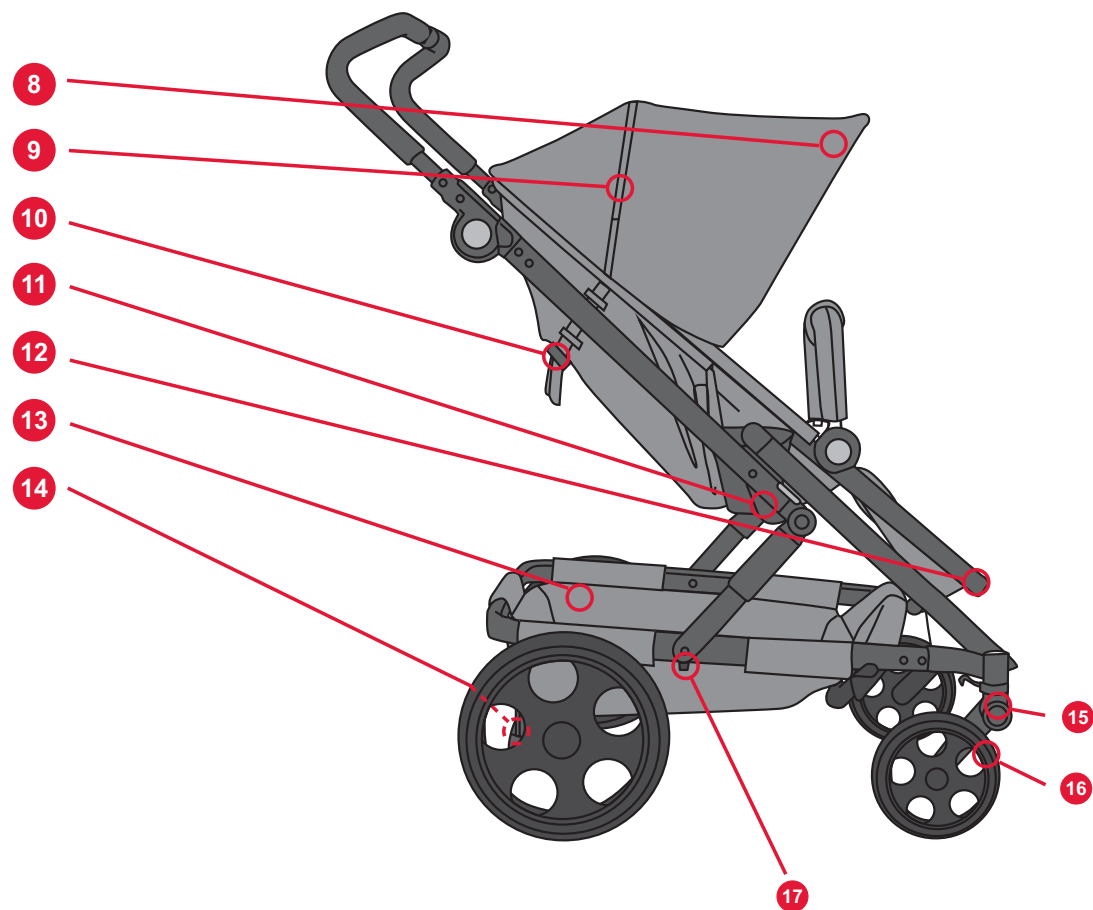
Striešku môžete čistiť špongiou a teplou mydlovou vodou. Všetky ostatné textilné diely poťahu sedacej časti môžete sňať a vyprať v práčke. Pokyny ohľadom starostlivosti nájdete na látkových dieloch a krytoch.

100 % ochranu pred vodou a snehom vám ponúka iba chránič pred dažďom. Po praní látkových častí sa uistite, že boli odstránené všetky zvyšky mydla alebo pracieho prostriedku, aby mohla fungovať impregnácia. Kočík opláchnite a vyčistte, ak ste ho používali v snehu alebo na soľu posypaných chodníkoch.

## 4.3 Opis produktu



## 4.3 Přehled o produktu



## 4.3 Prehľad výrobku

#### 4.4 Opis

Nr	Opis
1	Rączka z regulacją wysokości
2	Regulacja wysokości
3	Blokada dla odblokowywania ramy w chwili jej składania
4	Pas bezpieczeństwa
5	Pałak bezpieczeństwa
6	Pas krokowy
7	Blokada ramy wózka
8	Ośłona
9	Otwór wentylacyjny
10	Blokada dla regulowanego oparcia tylnego
11	Blokada Click-in
12	Podnózek
13	Kosz na zakupy
14	Hamulec postojowy
15	Blokada obrotów
16	Koło obrotowe
17	Blokada transportowa
18	Adapter BABY-SAFE

#### 4.4 Popis

No.	Popis
1	Výškově přestavitelná rukojeť
2	Výškové přestavení
3	Západka k odemčení při složení podvozku
4	Bezpečnostní pás
5	Bezpečnostní třmen
6	Mezinožní pás
7	Zámek podvozku
8	Stříška
9	Ventilační otvor
10	Západka přestavitelného opěradla
11	Zaklapávací zámek
12	Nožní opěry
13	Nákupní koš
14	parkovací brzdy
15	Turniket
16	Otočné kolečko
17	Blokovací mechanismus pohybu
18	Adaptér BABY-SAFE

#### 4.4 Popis

Č.	Popis
1	Výškově nastaviteľný posúvač
2	Prestavenie výšky
3	Západka pre odblokovanie pri sklápaní rámu kočíka
4	Bezpečnostný pás
5	Bezpečnostná rukoväť
6	Rozkrokový pás
7	Blokovanie rámu kočíka
8	Strieška
9	Vetrací otvor
10	Západka pre prestavitelné operadlo
11	Blokovanie zacvaknutím
12	Opierka nôh
13	Nákupný košík
14	Zaisťovacia brzda
15	Blokovanie otáčania
16	Otočné koliesko
17	Blokovanie prepravy
18	Adaptér BABY-SAFE

**PL**

Instrukcja obsługi

W przypadku pytań prosimy zwracać się do sprzedawcy.

#### 4.5 Specyfikacja techniczna

##### Wymiary Waga

- Siedzisko 23 / 98 X 32 cm 3,9 kg
- Kółka 17 - 28 cm

##### Wymiary

Wysokość rączki 90 - 110 cm złożonej

- Rama, kółka 78 x 61 x 50 cm
- Rama, kółka, siedzisko 78 x 61 x 50 cm

##### Waga

- Rama, kółka 8,1 kg
- Rama, kółka, siedzisko 12,0 kg

##### Maks. obciążenie

- Siedzisko 17 kg
- Torba na zakupy 5 kg

**CZ**

Návod k použití

PopisVáš Váš obchodník rád zodpoví Vaše dotazy.

#### 4.5 Technické údaje

##### Hmotnost

- Sedačka 23 / 98 X 32 cm 3,9 kg
- Kola 17 - 28 cm

##### Rozměry

Výška šoupátka 90 - 110 cm, složeno

- Podvozek, kola 78 x 61 x 50 cm
- Podvozek, kola, sedačka 78 x 61 x 50 cm

##### Hmotnost

- Podvozek, kola 8,1 kg
- Podvozek, kola, sedačka 12,0 kg

##### Max. zatížení

- Sedačka 17 kg
- Nákupní koš 5 kg

**SK**

Návod na použitie

Ďalšie otázky vám rád zodpovie predajca.

#### 4.5 Technické údaje

##### Rozmery Hmotnosť

- sedacia časť 23 / 98 X 32 cm 3,9 kg
- kolieska 17 - 28 cm

##### Rozmery

Výška Posúvač 90 - 110 cm Sklopený

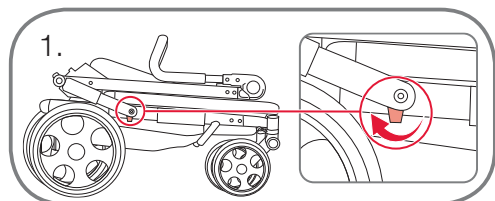
- rám kočíka, kolieska 78 x 61 x 50 cm
- rám kočíka, kolieska, sedacia časť 78 x 61 x 50 cm

##### Hmotnosť

- rám kočíka, kolieska 8,1 kg
- rám kočíka, kolieska, sedacia časť 12,0 kg

##### Max. záťaž

- sedacia časť 17 kg
- nákupný košík 5 kg



## 5. Rama wózka

### 5.1 Ustawienie ramy wózkadziecięcego

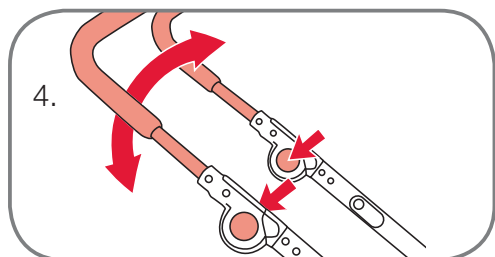
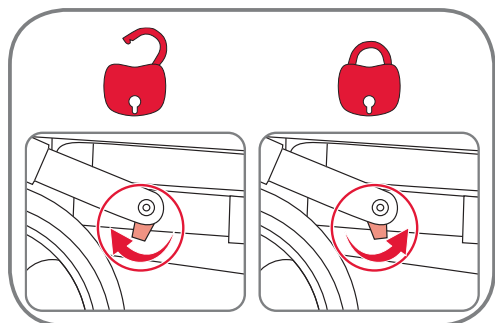
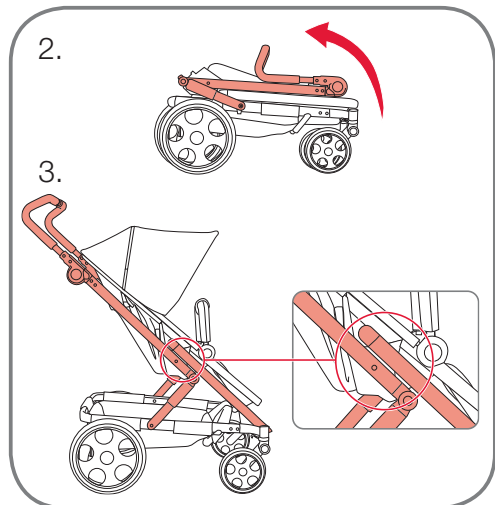
1. Zwolnij blokadę transportową, naciskając na przycisk w kierunku tylnego koła.
2. Ustaw wózek pociągając rączkę do góry.
3. Upewnij się, że rama wózka jest odpowiednio rozłożona i zablokowana (w pozycji przedstawionej na rysunku)
4. Podnieś lub dociśnij rączkę do wybranej pozycji, patrz poniżej.

### OSTRZEŻENIE!

- Zapewnić odpowiedni odstęp bezpieczeństwa pomiędzy dzieckiem a wózkiem w trakcie jego składania lub rozkładania.
- Przed rozpoczęciem korzystania z wózka, zawsze sprawdź, czy rama jest prawidłowo zablokowana.

### 5.2 Regulacja kąta ustawienia rączki

Kąt ustawienia rączki można regulować, dociskając przyciski po obu stronach rączki (Rys.4). Podnieść lub dociśnąć rączkę do wybranej pozycji, zwolnić przyciski i zablokować rączkę w danej pozycji.



## 5. Podvozek

### 5.1 Sestavení podvozku

1. Uvolněte blokovací mechanismus pohybu přetažením páčky směrem k zadnímu kolu.
2. Kočárek sestavte tím, že šoupátko zatáhnete nahoru.
3. Zajistěte zaklapnutí podvozku (do polohy jako na obrázku)
4. Zvedněte a zatlačte šoupátko do požadované polohy, viz níže.

### VAROVÁNÍ!

- Dodržte dostatečnou vzdálenost mezi dítětem a kočárkem, když kočárek skládáte nebo rozkládáte.
- Vždy si před použitím zkontrolujte, zda je podvozek dobře zajištěn.

### 5.2 Změna úhlu rukojeti

Úhel rukojeti změňte stlačením tlačítek na obou stranách (Obr. 4). Zvedněte a zatlačte šoupátko do požadované polohy, nechejte tlačítka uvolnit a šoupátko uzamkněte v požadované poloze.

## 5. Rám kočíka

### 5.1 Rozloženie rámu kočíka

1. Uvoľnite blokovanie prepravy tlačidlom v smere zadného kolieska.
2. Kočík rozložte potiahnutím posúvača nahor.
3. Ubezpečte sa, že rám kočíka zapadol (do polohy podľa popisu na obrázku).
4. Nadvihnite alebo zatlačte posúvač do želanej polohy, pozri dole.

### VAROVANIE!

- Pri skladaní alebo rozkladaní kočíka dbajte na dostatočný bezpečnostný odstup medzi vašim dieťaťom a kočíkom.
- Pred používaním kočíka vždy skontrolujte, či rám kočíka správne zaklapol.

### 5.2 Prestavenie uhla posúvača

Uhol posúvača môžete prestaviť zatlačením tlačidiel na oboch stranách posúvača (obr.4). Nadvihnite alebo zatlačte posúvač v želanom smere, pustite tlačidlá a posúvač sa zablokuje v želanej polohe.

**WAŻNE!** Przed rozpoczęciem korzystania z wózka, upewnij się, że rączka jest prawidłowo zablokowana i po obu stronach znajduje się na tej samej wysokości. Wszystkie obciążenia zawieszane na pałąku rączki, na oparciu tylnym i po bokach wózka, zmniejszają jego stabilność.

### 5.3 Składanie ramy wózka

1. Nacisnąć przyciski po obu wewnętrznych stronach uchwytu, służące do odblokowania ramy przy składaniu i przytrzymać je do ciśnięcia (1) pociągając jednocześnie blokadę w swoją stronę (2).
2. Przesunąć uchwyt do przodu, aby złożyć wózek.
3. Złożyć uchwyt.
4. Uruchomić zabezpieczenie transportowe, przesuwając przycisk blokady do przodu (str. 12)

### 5.4 Montaż tylnych kółek

1. Nacisnąć przycisk blokady i przesunąć koło możliwie jak najdalej na osi.
2. Zwolnić przycisk odblokowujący i sprawdzić ustawienie koła, pociągając go lekko.

**DŮLEŽITÉ!** Před použitím kočárku zajistěte řádné zasklopení šoupátka a jeho stejnou výšku po obou stranách. Vše, co visí na manipulačním držadle anebo na opěrce anebo po stranách, snižuje stabilitu kočárku.

### 5.3 Složení podvozku

1. Stiskněte na vnitřní straně rukojeti tlačítka na západce sloužící při skládání k odblokování, a držte je stisknutý (1), současně zatahujte západku (2).
2. Nasuňte rukojeť vřed, aby se podvozek složil
3. Zaklapněte přitom rukojeť.
4. Převravní pojistka se aktivuje stisknutím tlačítka zamykání a posunutím vpřed (str. 12)

### 5.4 Montáž zadních kol

1. Stiskněte zamykací tlačítko a posuňte kolo co nejdále po ose.
2. Nechejte tlačítko uvolnit a ověřte pevné usazení kola tím, že na něj zlehka tlačíte.

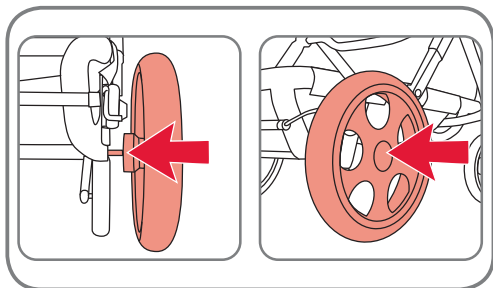
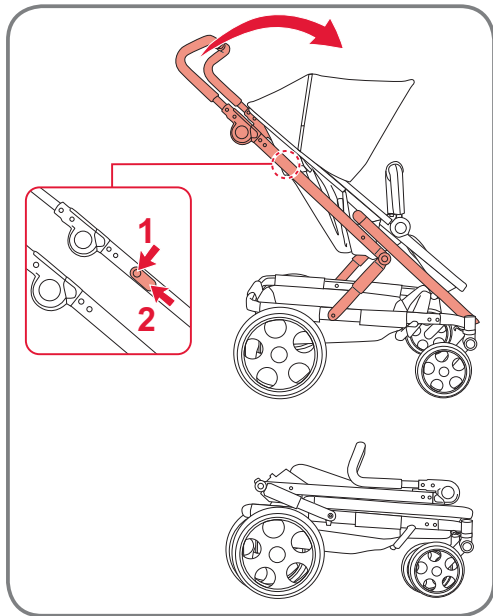
**DOLEŽITÉ!** Pred používaním kočíka sa uistite, či posúvač pevne zapadol a či sa na oboch stranách nachádza v rovnakej výške. Všetky predmety, ktoré zavesíte na posuvnú rúkoväť a/alebo opieradlo a/alebo strany kočíka, znižujú stabilitu kočíka.

### 5.3 Sklápanie rámu kočíka

1. Stlačte na oboch vnútorných stranách rúkoväte tlačidlá na páčkach, ktoré slúžia na odblokovanie pri sklápaní rámu kočíka a podržte ich stlačené (1), kým ťaháte páčky k sebe (2).
2. Posunutím rúkoväte dopredu zložte kočík
3. Sklopte rúkoväť.
4. Aktivujte transportnú poistku zatlačením blokovačieho tlačidla dopredu (str. 12)

### 5.4 Montáž zadných koliesok

1. Stlačte zaistovacie tlačidlo a posuňte koliesko čo najviac na nápravu.
2. Pustite tlačidlo a skontrolujte pevné uloženie kolesa jeho ľahkým potiahnutím.





**OSTRZEŻENIE!** Przed każdym użyciem upewnij się, że koła są prawidłowo zamontowane i nie spadają.

**WAŻNE!** Niektóre powłoki podłoża zawierają substancje, które powodują oddzielenie się czarnego pigmentu z kół i mogą spowodować zabrudzenia podłoża. Upewnij się, że koła nie mają bezpośredniej styczności z tymi powłokami.

**Ściąganie koła:** naciśnij przycisk bezpieczeństwa i ściągnij koło z osi. Przetrzyj zabrudzenia na osi przed ponownym założeniem koła.

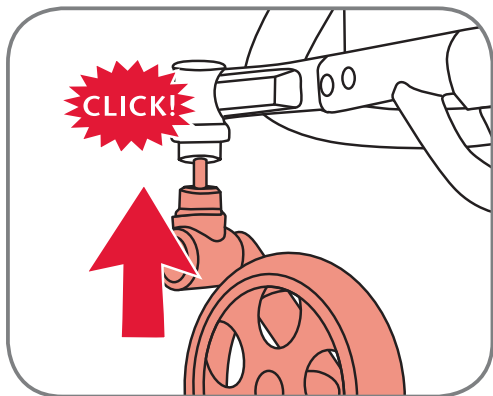
## 5.5 Kółka skrętne

**Mocowanie kół:**

1. Nacisnąć blok koła na nasadce koła, do usłyszenia kliknięcia.
2. Sprawdzić prawidłowe zamocowanie koła, pociągając ostrożnie za nie.

**OSTRZEŻENIE!** Przed każdym użyciem upewnij się, że koła są prawidłowo zamontowane i nie spadają.

**WAŻNE!** Upewnij się, że przed założeniem przednich kół aktywowana została funkcja obrotowa kół.



**VAROVÁNÍ!** Před každým použitím zajistěte pevné usazení kol, nesmí se vychýlovat.

**DŮLEŽITÉ!** Mnohé podlahové krytiny obsahují látky, které uvolňují černé barvivo z kol a mohou na podlaze zanechávat stopy. Zajistěte, aby kola na těchto obkladech nestála.

**Sejmutí kola:** stiskněte pojistné tlačítko a sundejte kolo z osy. Utřete nečistoty z osy před jeho opětovným nasazením.

## 5.5 Otočná kolečka

**Upevnění kol:**

1. Tlačte blok kol na upínání kola, až zaklapnou v poloze.
2. Zkontrolujte pevné umístění kola opatrným zatáhnutím za kolo.

**VAROVÁNÍ!** Před každým použitím zajistěte pevné usazení kol, nesmí se vychýlovat.

**DŮLEŽITÉ!** Ujistěte se, že aktivní funkce otáčení kol, než namontujete přední kola.

**VAROVANIE!** Pred každým použitím skontrolujte, či sú kolieska pevne osadené a nemôžu sa uvoľniť.

**DOLEŽITÉ!** Niektoré podlahové krytiny obsahujú látky, ktoré z koliesok uvoľňujú čierne farebné pigmenty a môžu na podlahe zanechať sfarbenia. Ubezpečte sa preto, že kolieska nestoja priamo na týchto podlahových krytinách.

**Odobratie kolieska:** stlačte bezpečnostné tlačidlo a stiahnite koliesko z nápravy. Pred opätovným nasadením kolieska utrite nápravu.

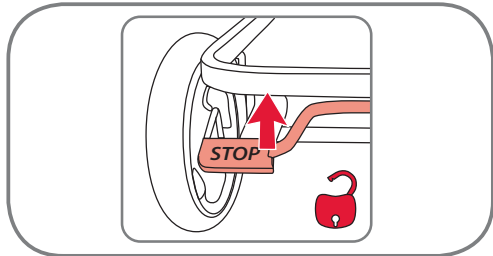
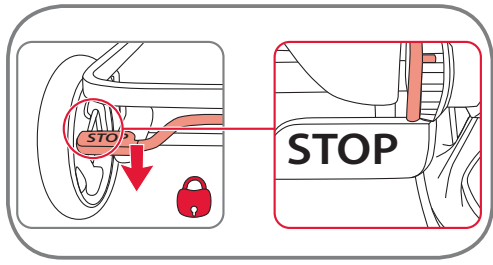
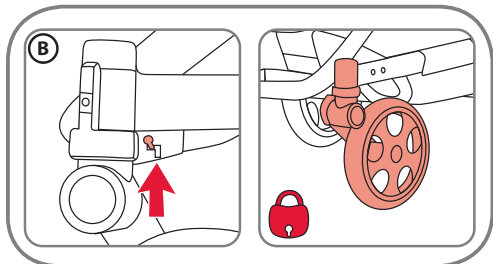
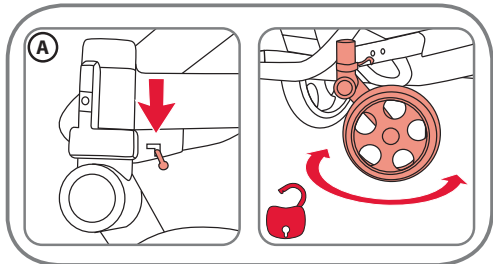
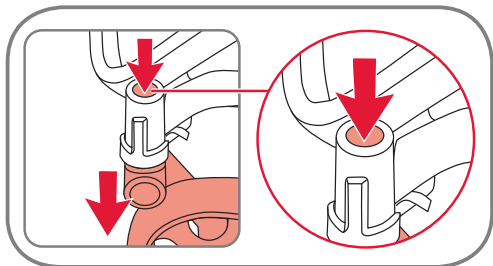
## 5.5 Otočné kolieska

**Upevnenie koliesok:**

1. Zatlačte jednotku kolieska do uchopenia kolieska, kým počutelné nezacvakne.
2. Opatrným potiahnutím kolieska skontrolujte správne osadenie kolieska.

**VAROVANIE!** Pred každým použitím skontrolujte, či sú kolieska pevne osadené a nemôžu sa uvoľniť.

**DOLEŽITÉ!** Pred nanesením predných koliesok skontrolujte, či je otočná funkcia koliesok uvoľnená.



## PL Instrukcja obsługi

### Zdejmowanie kół:

Aby zdjąć koło obrotowe, naciśnij przycisk w górnej części nasadki i ściągnij koło. Przetrzyj zabrudzenia na nasadce koła przed ponownym założeniem koła.

### Zwalnianie funkcji obrotowej (A):

Dociśnij blokadę do dołu, aby przednie koła mogły się obracać.

### Blokowanie funkcji obrotowej (B):

Jeżeli blokada zostanie pociągnięta do góry, koła zostaną zablokowane w pozycji.

## 5.6 Zwalnianie / blokowanie hamulca postojowego

Naciśnij dźwignię hamulca, by ją zablokować lub też podnieś by ją odblokować. Przy tym uważa, by pręt hamulca przy hamowaniu osadził się prawidłowo w kole zębatym kół.

**OSTRZEŻENIE!** Wkładając lub wyjmując dziecko z wózka, zawsze zablokuj hamulec postojowy.

## CZ Návod k použití

### Sejmutí kol:

Pro demontáž otočných kol zatlačte tlačítko na horní straně upínání, současně táhněte za otočné kolo. Utřete nečistoty z upínání kola před jeho opětovným nasazením.

### Aktivace funkce otáčení (A):

Zatlačte zámek dolů pro natáčení předních kol.

### Upevnění funkce otáčení (B):

Po zatlačení zámku nahoru se kola upevní.

## 5.6 Uvolnění/aktivace parkovací brzdy

Zatlačte páku brzdy pro uzamčení dolů resp. ji pro aktivaci zvedněte. Dbejte, aby táhla brzdy při brzdění zapadla do ozubeného kola u kola.

**VAROVÁNÍ!** Vždy aktivujte parkovací brzdu, když dítě vkládáte nebo vyndáváte z kočárku.

## SK Návod na použitie

### Odobratie koliesok:

Ak chcete odobrať otočné koliesko, zatlačte tlačidlo na hornej strane uchytenia a zároveň ťahajte za otočné koliesko. Pred opätovným nasunutím kolieska utrite nečistoty z uchopenia kolieska.

### Uvoľnenie otočnej funkcie (A):

Zatlačte blokovanie nadol, aby sa mohli predné kolieska otáčať.

### Aretácia otočnej funkcie (B):

Zatlačením blokovania nahor zaaretuje te kolieska.

## 5.6 Uvoľnenie/stlačenie zaistovacej brzdy

Pre odblokovanie zatlačte brzdovú páku nadol a pre uvoľnenie ju nadvihnite. Dbajte na to, aby brzdiace tyče pri brzdení zapadli do ozubených kolies koliesok.

**VAROVANIE!** Pred usadením alebo vybraním dieťaťa z kočíka bezpodmienečne zablokujte aretovaciu brzdu.

### 5.7 Mocowanie siedzenia na ramie wózka

Założ siedzisko i nałóż je na blokady Click-in. Zwróć uwagę na dźwięk „kliknięcia”, po zablokowaniu siedziska na wózku. Siedzisko może zostać założone na wózek ustawione w obu kierunkach.

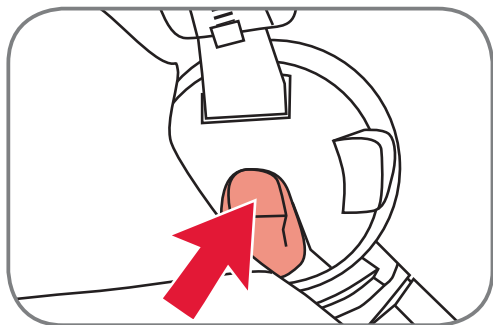
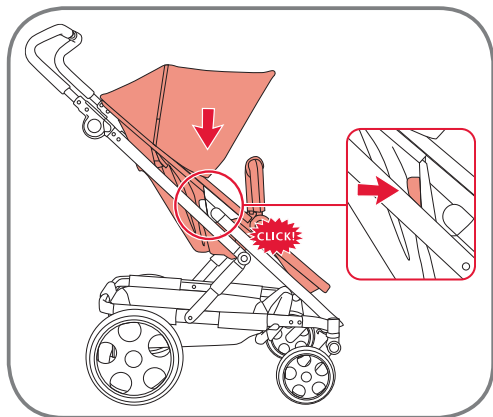
**OSTRZEŻENIE!** Przed użyciem koniecznie sprawdzić, czy siedzisko jest prawidłowo i stabilnie połączone z ramą. Zdjąć siedzisko, naciskając przyciski po obu stronach modułu blokującego i podnieść siedzisko.

**WAŻNE!** Nie korzystać z siedziska jako foteliku samochodowego.

### 5.8 Pałak bezpieczeństwa

Zdejmij pałak bezpieczeństwa, naciskając przyciski po obu stronach.

**OSTRZEŻENIE!** Upewnić się, że pałak bezpieczeństwa jest prawidłowo zablokowany, gdy dziecko siedzi w wózku.



### 5.7 Připevnění sedačky na podvozek

Nadzvedněte sedačku a zasuňte ji do zaklapávacího zámku kočárku. Musíte uslyšet „zaklapnutí“, jakmile se sedačka zasune do kočárku. Sedačku lze na kočárek umísťovat oběma směry.

**VAROVÁNÍ!** Před použitím vždy zkontrolujte, zda je sedačka s podvozkem pevně spojena. Sedačku odebírejte stisknutím šedých tlačítek zámkové jednotky na obou stranách a vyzvednutím sedačky.

**DŮLEŽITÉ!** Sedačku nepoužívejte jako autosedačku.

### 5.8 Bezpečnostní třmen

Bezpečnostní třmen odebírejte stisknutím tlačítek na obou stranách a vytažením.

**VAROVÁNÍ!** Zajistěte, aby byl bezpečnostní třmen pevně uchycen, když dítě sedí v kočárku.

### 5.7 Upevnenie sedacej časti na ráme kočíka

Nadvihnite sedaciu časť a zastrčte ju do zacvakávacieho blokovania kočíka. Po zapadnutí sedacej časti do kočíka dávajte pozor na zvuk cvaknutia. Sedaciu časť môžete na kočíku umiestniť v oboch smeroch.

**VAROVANIE!** Pred používaním sa bezpodmienečne ubezpečte, že je sedačka pevne spojená s rámom detského kočíka. Vyberte sedaciu časť zatlačením sivých tlačidiel na oboch stranách blokovacej jednotky a nadvihnutím sedacej časti.

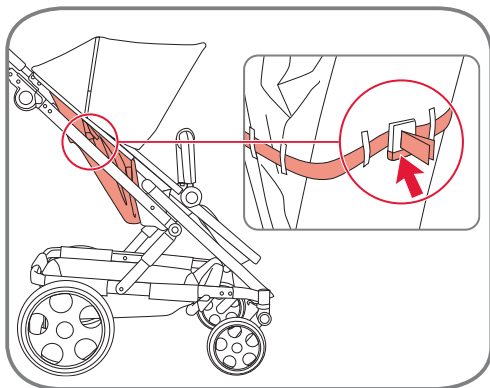
**DOLEŽITÉ!** Sedaciu časť nepoužívajte ako detskú autosedačku.

### 5.8 Bezpečnostná rukoväť

Vyberte bezpečnostnú rukoväť zatlačením tlačidiel na oboch stranách a vytiahnutím rukoväte.

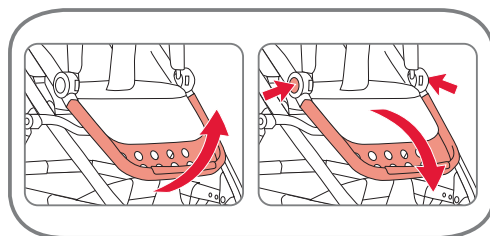
**VAROVANIE!** Keď vaše dieťa sedí v kočíku, ubezpečte sa, že bezpečnostná rukoväť pevne zapadla.

## 5.9 Ustawienie tylnego oparcia oraz podnóżka



**Oparcie:**  
Aby ustawić oparcie tylne, przedłużyć lub skrócić paski.

**OSTRZEŻENIE!** Aby tylne oparcie było ustawione prawidłowo, paski regulujące muszą być tej samej długości. Nierówno ustawione oparcie tylne może negatywnie wpłynąć na stabilność wózka.



**Podnóżek:**  
Podnóżek może być ustawiony w 3 pozycjach.  
Aby **podnieść** pociągnij podnóżek całkowicie do góry. Aby **opuścić** nacisnąć przyciski po obu stronach.

## 5.10 Zakładanie adaptera kołyski

Britax Go kann może być wykorzystywany jako system podróżny w połączeniu z następującymi kołyskami Britax Römer:

- BABY-SAFE
- BABY-SAFE plus
- BABY-SAFE plus II
- BABY-SAFE plus SHR II
- BABY-SAFE Sleeper

## 5.9 Přemístění opěradla a nožní odkládací plochy

**Opěradlo:**  
Pro seřízení opěradla zkrátte či prodlužte řemen.

**VAROVÁNÍ!** Pro správné nastavení opěradla musí být popruhy stejně dlouhé. Nerovnoměrně skloněné opěradlo může ovlivnit dopravního prostředku.

**Nožní odkládací plocha:**  
Nožní odkládací plocha má 3 polohy.  
Pro **zvednutí** zatáhněte odkládací plochu zcela nahoru.  
Pro **spuštění** dolů stiskněte tlačítka na obou stranách.

## 5.10 Umístění adaptéru dětské autosedačky

Výrobek Britax Go lze použít jako cestovní systém s následujícími autosedačkami Britax Römer:

- BABY-SAFE
- BABY-SAFE plus
- BABY-SAFE plus II
- BABY-SAFE plus SHR II
- BABY-SAFE Sleeper

## 5.9 Prestavenie operadla a opierky na nohy

**Operadlo:**  
Operadlo nastavíte predĺžením alebo skrátením remeňov.

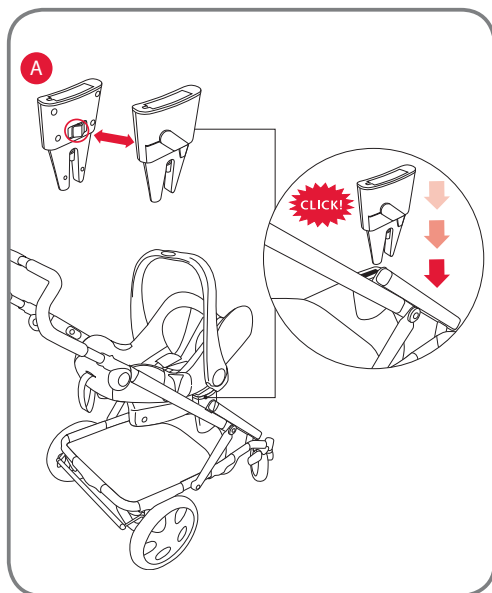
**VAROVANIE!** Pre správne prestavenie operadla musia byť nastavovacie pásy rovnako dlhé. Nerovnomerne naklonené operadlo môže ohroziť stabilitu kočíka.

**Opierka nôh:**  
Opierka nôh má 3 polohy.  
K **nadvihnutiu** potiahnite opierku úplne nahor. K **zníženiu** zatlačte tlačidlá na oboch stranách dnu.

## 5.10 Nasadenie adaptérov detskej vaničky

Britax Go je možné používať ako cestovný systém s nasledovnými detskými vaničkami Britax Römer:

- BABY-SAFE
- BABY-SAFE plus
- BABY-SAFE plus II
- BABY-SAFE plus SHR II
- BABY-SAFE Sleeper



Kołyskę wolno przewozić na wózku zasadniczo tylko skierowaną tyłem do przodu. Przy zastosowaniu jako system podróżny należy przestrzegać instrukcji obsługi kołyski.

Aby korzystać z Britax Go jako systemu podróżnego z kołyską Britax, najpierw załóż załączony adapter A na ramę. Adapter zamocuj tak, by przyciski otwierające były ułożone naprzeciwko siebie. Sprawdź, czy adapter jest stabilnie połączony z ramą i zamocuj na nim kołyskę aż rozlegnie się dźwięk kliknięcia.

Dětská autosedačka se obecně smí na kočárku přepravovat pouze proti směru jízdy (pohled dítěte směřuje proti směru jízdy). Při používání jako cestovního systému dodržujte prosím pokyny ohledně dětské autosedačky.

Pro použití Britax Go jako cestovního systému s Britax dětskou autosedačkou je nutné namontovat adaptér A na podvozek. Umístěte adaptér tak, že otevírací tlačítka leží proti adaptéru. Zajistěte, aby byl adaptér pevně spojen s podvozkem a připevněte dětskou autosedačku do adaptéru se slyšitelným „zaklapnutím“.

Detská vanička sa vo všeobecnosti smie upevniť na detský kočík len nasmerovaná dozadu. Pri použití ako cestovný systém dodržiavajte pokyny pre vašu detskú vaničku.

Aby ste mohli Britax Go používať ako cestovný systém s detskou vaničkou Britax, musíte najprv pripevniť na rám kočíka priložené adaptéry A. Adaptéry priložte tak, aby otváracie tlačidlá ležali proti sebe. Ubezpečte sa, že sú adaptéry pevne a bezpečne pripojené k rámu kočíka a pripevnite detskú vaničku so zvukom cvaknutia.

## 6. Pokrowiec

### 6.1 Zapinanie dziecka w siedzisku

**OSTRZEŻENIE!** Szelki muszą być zawsze prawidłowo zapięte i wyregulowane!

**OSTRZEŻENIE!** Pas krokowy zawsze stosować w połączeniu z pasem biodrowym!

#### Aby zapiąć pasy:

- Nałóż klamrę pasa naramiennego przez klamrę pasa biodrowego i wspólnie włóż je do zamka.

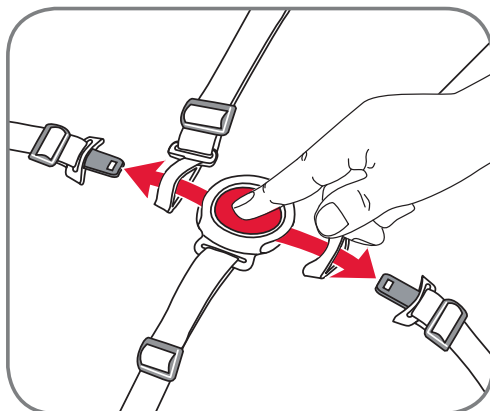
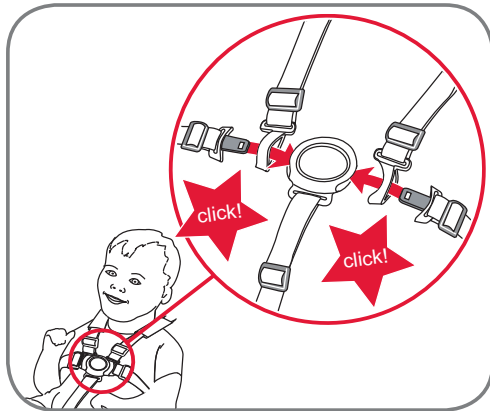
#### Aby wyregulować pasy:

- Ustaw pas, przesuając regulator pasa na pasie naramiennym i biodrowym na odpowiednią długość.

**OSTROŻNIE!** Przy zmianie pozycji siedzenia dziecka należy zawsze odpowiednio wyregulować szelki.

#### Aby odpiąć pasy:

- Naciśnij przycisk na zamku pasów i wyciągnij pas biodrowy i naramienny z zamka.



## 6. Potah

### 6.1 Připoutání dítěte

**VAROVÁNÍ!** Používejte vždy řádně umístěný a nastavený popruh!

**VAROVÁNÍ!** Používejte vždy mezinožní pás v kombinaci s pánevním pásem!

#### Pro uzamknutí popruhu:

- Navlečte zámkový jazýček ramenního popruhu přes zámkový jazýček kyčelního pásu a zasuňte do zámku pásu

#### Pro nastavení popruhu:

- Nastavte popruh, nasunutím seřizování pásu na ramenní a kyčelní pás na požadovanou délku. posunout.

**POZOR!** Popruh nastavte odpovídajícím způsobem vždy, když se změní poloha vašeho sedícího dítěte.

#### Pro odemknutí popruhu:

- Zatlačte na zajišťovací jazýček 40 a současně táhněte otočná kolečka 5 z předních nohou 6.

## 6. čalúnenie (poťah)

### 6.1 Pripútanie (zaistenie) vášho dieťaťa

**VAROVANIE!** Používajte vždy správne vedený a nastavený pás!

**VAROVANIE!** Používajte vždy rozkrokový pás v kombinácii s panvovým pásom!

#### Na zatvorenie pásu:

- Navlečte jazýček ramenného pásu cez jazýček bedrového pásu a strčte ich do zámku pásu

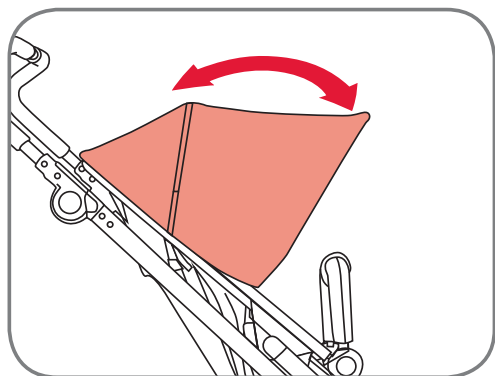
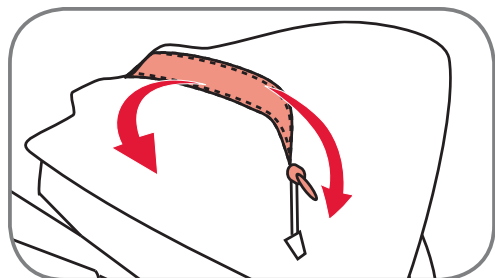
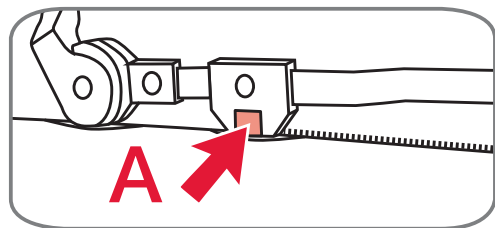
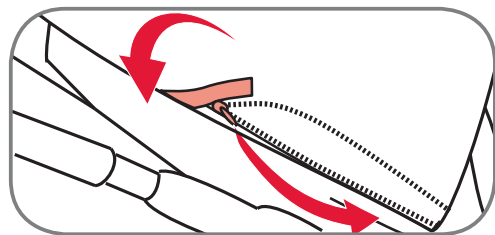
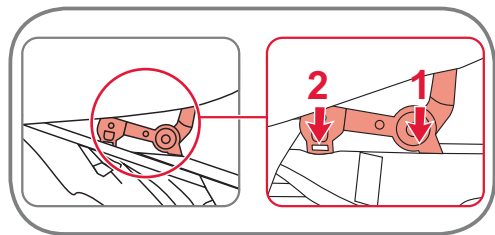
#### Pre nastavenie pásu:

- Nastavte pás posunutím nastavovačov na ramenných a bedrových pásoch na požadovanú dĺžku.

**POZOR!** Pás nastavte zodpovedajúcim spôsobom vždy, keď sa zmení poloha vášho sediaceho dieťaťa.

#### Na otvorenie pásu:

- Stlačte tlačidlo na zámku pásu a vytiahnite bedrové a ramenné pásy zo zámku.



## 6.2 Osłona

Naciśnij najpierw przednie a potem tylne mocowanie osłony po obu stronach uchwyty plastikowego na bocznej ramie (jeden po każdej stronie). Muszą one zablokować się w pozycji. Zamocuj kieszeń zadaszającą za pomocą zamka błyskawicznego z tyłu siedziska.

Aby zdjąć **osłonę**, naciśnij na blokadę **A** na nakładce osłony i ściągnij ją.

**Otwór wentylacyjny** osłony można otworzyć za pomocą zamka błyskawicznego.

**Osłonę** można ustawić w różnych pozycjach.

## 6.2 Stříška

Zatlačte nejprve přední a poté zadní přípevnění sklápěcí střechy na obou stranách sklápěcí střechy do plastového držáku na bočním rámu (na každé straně). Dbejte, aby zaklapla. Upevněte tašku na střechu zipem na opěradle sedacího dílu.

Pro **odebrání** skládací střechy stiskněte zámek **A** na uchycení skládací střechy a skládací střechu vytáhněte.

**Ventilaci** skládací střechy lze otevřít zipem.

**Skládací střecha** má různé polohy.

## 6.2 Strieška

Zatlačte najprv predné a potom zadné upevnenia striešky na oboch stranách striešky do plastových držiakov na bočnom ráme (po jednom na každej strane). Dbajte na to, aby zaklapli. Kryt striešky prizipsujte na operadlo sedacej časti.

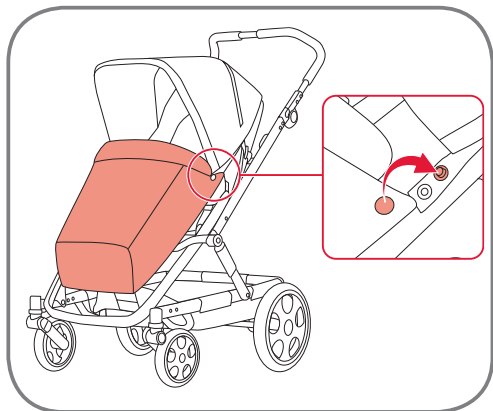
Ak chcete striešku **sňať**, stlačte západku **A** na uchopení striešky a vytiahnite striešku von.

**Vetranie** striešky môžete otvoriť zipsom.

**Strieška** má rôzne polohy.

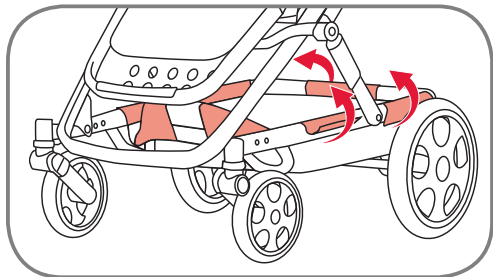
### 6.3 Osłona siedzenia przed wiatrem

Zamocuj osłonę przed wiatrem za pomocą zatrzasków.



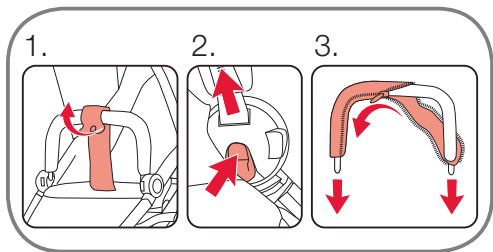
### 6.4 Zdejmowanie do mycia tekstylnej części koszyka

Otworzyć wszystkie zapięcia na rzepy, które tekstylną część koszyka.

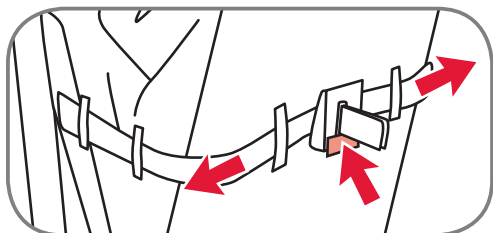


### 6.5 Zdejmowanie pokrycia do prania

1. Otwórz pas krokowy.
2. Zdejmij pałąk zabezpieczający (str. 16).
3. Otwórz zamek błyskawiczny i ściągnij pokrycie z pałąka bezpieczeństwa.



4. Poluzuj pas, służący do regulacji nachylenia oparcia.



### 6.3 Ochrana proti větru sedačky

Ochranu proti větru upevněte pomocí tlačítek.

### 6.4 Odebrání látky košíku na vyprání

Rozepněte všechny upínací pásy, které drží látku košíku.

### 6.5 Odebrání potahu sedačky na vyprání

1. Otevřete krokový pás.
2. Sundejte bezpečnostní třmen (str. 16).
3. Rozepněte zip a vytáhněte potah bezpečnostního třmenu.

4. Uvolněte pás, který reguluje sklon opěradla.

### 6.3 Ochrana sedacej časti proti vetru

Upevnite ochranu proti vetru so stláčacími gombíkmi.

### 6.4 Odobratie látkových častí košíka na pranie

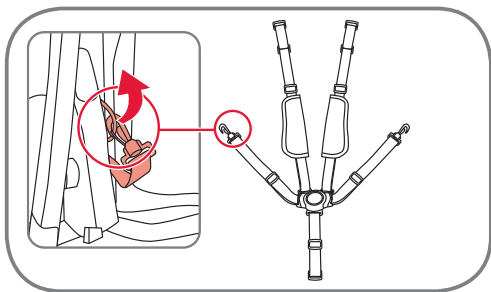
Otvorte všetky upínacie pásiky, ktoré držia látkové časti košíka.

### 6.5 Odobratie látkových poťahov na pranie

1. Otvorte rozkrokový pás.
2. Odoberte bezpečnostnú rukoväť (str. 16).
3. Otvorte zips a stiahnite poťah bezpečnostnej rukoväte.

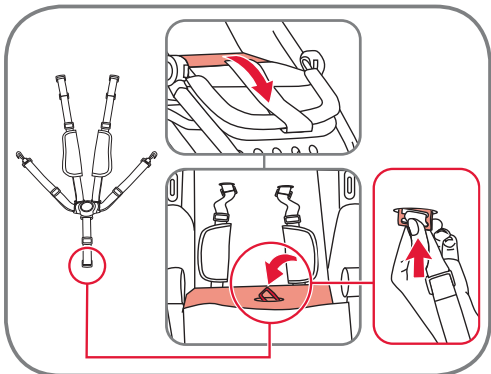
4. Uvoľnite pás, ktorý reguluje sklon operadla.





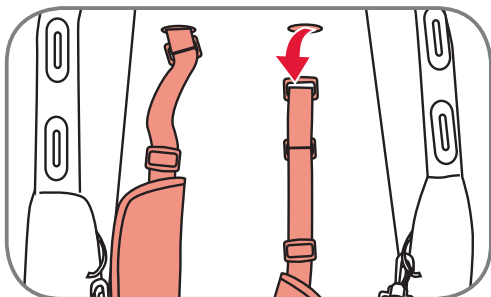
### 5. Ściągnij pas bezpieczeństwa.

a) Zdejmij haczyki na końcu pasów przed pierścieniami D na siedzisku.

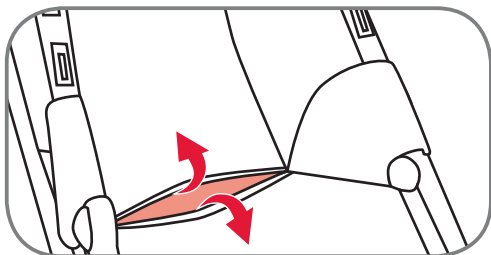


b) Załóż siedzisko i przeprowadź pas krokowy przez materiał pokrycia siedziska.

c) Obróć klamrę blokującą, tak by dopasowała się przez szczelinę na pas do płytki nośnej siedziska.



d) Zdejmij pas naramienny, przez który przeprowadzone są klamry blokujące przez szczelinę na pas do płytki nośnej oparcia.



Dostęp do klamer blokujących można uzyskać przez przestrzeń pomiędzy płytką nośną oparcia i pokryciem.

**WAŻNE!** Sprawdzić, czy boczne haczyki są prawidłowo założone na pierścieniach D.

### 5. Sundejte bezpečnostní třmen.

a) Odstraňte háčky na popruhu z D-kroužků na sedadle.

b) Nadzvedněte sedačku a mezinožní pás protáhněte látkou sedačky.

c) Otočte upevňovací sponu tak, aby se vešla do rozparku pro pás na nosné desce sedadla.

d) Odstraňte ramenní popruhy vložením západek otvorem na opasek na nosné desce opěradla.

Upevňovací sponu lze dosáhnout prostřednictvím prostoru mezi nosnou deskou opěradla a potahem.

**DŮLEŽITÉ!** Ujistěte se, že boční háčky jsou řádně připojeny k D-kroužkům.

### 5. Odoberte bezpečnostný pás.

a) Odoberte háčiky na koncoch pásu z krúžkov D na sedačke.

b) Nadvihnite sedaciu časť a prevlečte rozkrokový pás látkou sedacej časti.

c) Otočte upevňovaciu svorku tak, aby sa zmestila cez drážku pásu na nosnej platni sedacej časti.

d) Vyberte ramenné pásy prevedením upevňovacích svoriek drážkou pásov na nosnej platni operadla.

Upevňovacia svorka je prístupná cez oblasť medzi nosnou platňou operadla a poťahom.

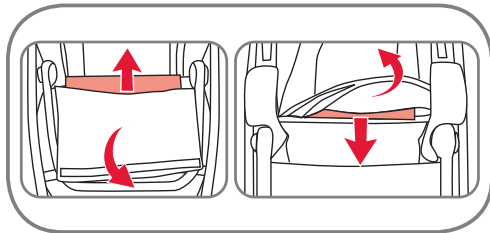
**DOLEŽITÉ!** Ubezpečte sa, že sú bočné háčiky pevne nanesené na krúžkoch D.

PL

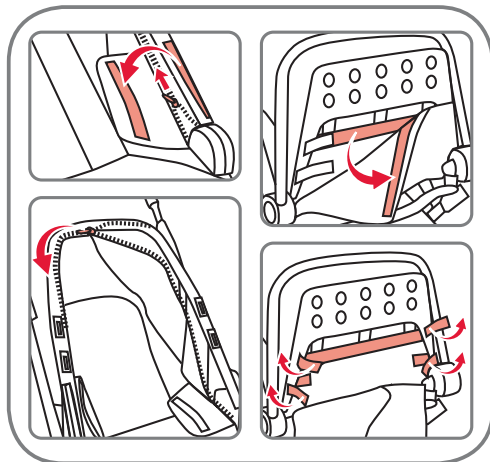
Instrukcja obsługi

**OSTRZEŻENIE!** Zawsze korzystać z systemu zabezpieczającego wózka dziecięcego.

**WAŻNE!** Gdy pas jest założony lub otwarty, jego końcówki nie mogą znajdować się w zasięgu małych dzieci. Są to drobne części i związane jest z nimi ryzyko udławienia.



6. Ściągnąć płytki nośne z siedziska i oparcia.



7. Odepnij zapięcia na rzepy i zamek błyskawiczny, przytrzymując pokrycie na ramie bocznej oraz na podnóżku.

8. Ściągnij pokrycie.

#### Zapinanie pasów:

1. Zamocować pokrycie na ramach bocznych i wstawić płytki nośne oparcia i siedziska. Postępować zgodnie z wyżej przedstawionym porządkiem w odwrotnej kolejności.

CZ

Návod k použití

**VAROVÁNÍ!** Vždy používejte zádržný systém.

**DŮLEŽITÉ!** Je-li pás přiložen nebo rozepnut, nesmí se jeho konce nacházet v dosahu malého dítěte. Jde o malé díly a může hrozit nebezpečí udušení.

6. Sundejte nosné desky ze sedačky a opěradla.

7. Rozepněte upínací pás a zip, který udržuje potah kolem bočního rámu a nožní opěry.

8. Sundejte látku potahu.

#### Upevnění pásů:

1. Připevněte kryt bočního rámu a spojte nosné desky sedadla a opěradla do jednoho celku. Postupujte podle pokynů zobrazených výše, ale v opačném pořadí.

SK

Návod na použitie

**VAROVANIE!** Vždy používajte zadržiací systém.

**DOLEŽITÉ!** Keď je pás utiahnutý alebo otvorený, nesmú sa jeho konce nachádzať v dosahu malých detí. Jedná sa pritom o malé diely a môže hroziť nebezpečenstvo udusenía.

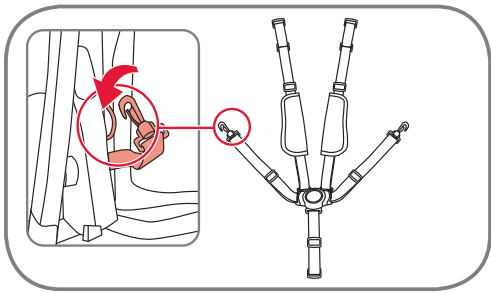
6. Vyberte nosné platne zo sedačky a operadla.

7. Uvoľnite upínací pásik a zips, ktoré držia potah okolo bočného rámu a opierky nôh.

8. Odoberte potah.

#### Upevnenie pásov:

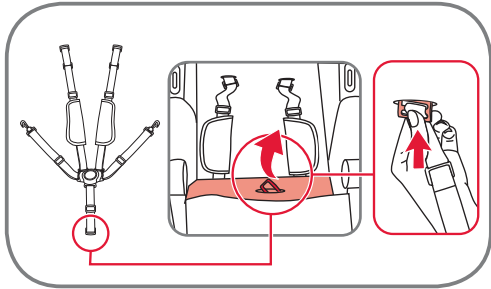
1. Upevnite potah na bočnom ráme a vložte nosné platne do sedačky a operadla. Postupujte pritom podľa horeuvedených krokov v opačnom poradí.



a) Zamocuj haki na pierścieniach D, w otworach bocznych siedziska.

a) Připevněte háčky na D-kroužky v otvorech na straně jednotky sedadla.

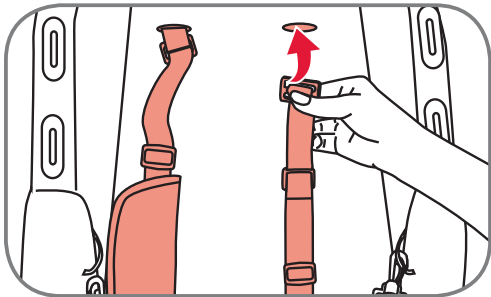
a) Háčik upevnite na krúžky D do otvorov na boku sedacej časti.



b) Naciągnij pas krokowy przez siedzisko.

b) Mezinožní popruh protáhněte přes jednotku sedadla.

b) Prevlečte rozkrokový pás cez sedáciu časť.



c) Przeprowadź pas naramienny z klamrami blokującymi przez szczelinę pasa w oparciu. Wsuń do końca klamry blokującej.

c) Ramenný pás zasuňte upevňovací sponou přes štěrbiny pro pás na opěradle. Upevňovací sponu úplně zasuňte.

c) Prestrčte ramenný pás s upevňovacou svorkou cez drážky pásov na operadle. Úplne prevlečte upevňovací svorku.

Pociągnij pas naramienny, aby sprawdzić, czy klamry blokujące przekreśliły się o 90 stopni, a pas jest prawidłowo zamontowany.

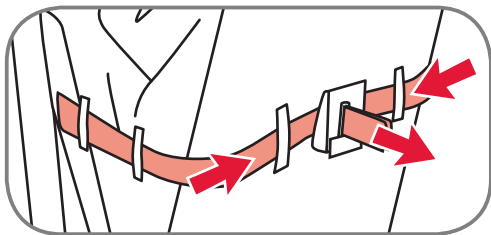
Zatáhněte za ramenní pás a zkontrolujte, zda se upevňovací spona otočí o 90 stupňů a pás je bezpečně upevněn.

Potiahnutím za ramenný pás skontrolujte, či sa upevňovacia svorka otočila o 90 stupňov a či je pás bezpečne upevnený.

Na koniec przewlecz pas, służący do regulacji oparcia.

Nakonec znovu protáhněte pás, který reguluje sklon opěradla.

Nakoniec opäť navlečte pás, ktorý reguluje sklon operadla.



## Tartalom

1. FONTOS: őrizze meg ezt a használati útmutatót, hogy a későbbiekben is fellapozhassa	27
2. Bevezető	27
3. Biztonsági utasítások	28
4. BRITAX Go	33
4.1 A Britax Go ápolása	33
4.2 Ápolási útmutató	34
4.3 Termék áttekintő	35
4.4 Ismertetés	36
4.5 Műszaki adatok	37
5. Váz	38
5.1 A váz felállítása	38
5.2 A tolókar szögének beállítása	38
5.3 A váz összecsuksása	39
5.4 A hátsó kerekek felszerelése	39
5.5 A bolygókerék	40
5.6 A rögzítőfék oldása/működte-tése	41
5.7 Az ülőegység rögzítése a vázon	42
5.8 Biztonsági kengyel	42
5.9 A háttámla és a lábtámasz beállítása	43
5.10 A babahordozó adapter felhelyezése	43

## Vsebina

1. POMEMBNO: navodila za uporabo skrbno shranite, da jih boste lahko prebrali tudi pozneje	27
2. Uvod	27
3. Varnostni napotki	28
4. BRITAX Go	33
4.1 Vzdrževanje vašega otroškega vozička Britax Go	33
4.2 Navodilo za vzdrževanje	34
4.3 Pregled izdelka	35
4.4 Opis	36
4.5 Tehnični podatki	37
5. Ogrodje	38
5.1 Postavljanje ogrodja	38
5.2 Prestavljanje kota ročaja za potiskanje	38
5.3 Zlaganje ogrodja	39
5.4 Montaža zadnjih koles	39
5.5 Vrtljivi kolesi	40
5.6 Sprostitev/aktiviranje par-kirne zavore	41
5.7 Pritrditev sedeža na ogrodje	42
5.8 Varnostni lok	42
5.9 Prestavljanje naslonjala in opore za noge	43
5.10 Namestitev adapterjev za sedežno školjko	43

## Sadržaj

1. VAŽNO: sačuvajte ove upute za uporabu kako biste ih i kasnije mogli pregledati	27
2. Uvod	27
3. Sigurnosne upute	28
4. BRITAX Go	33
4.1 Održavanje Vašeg Britax Go	33
4.2 Upute za održavanje	34
4.3 Pregled proizvoda	35
4.4 Opis	36
4.5 Tehnički detalji	37
5. Postolja	38
5.1 Podešavanje postolja	38
5.2 Prilagodba kuta kliznika	38
5.3 Sklapanje postolja	39
5.4 Montaža stražnjih kotača	39
5.5 Okretni kotači	40
5.6 Otpuštanje/povlačenje ručne kočnice	41
5.7 Učvršćenje sjedeće jedinice na postolju	42
5.8 Sigurnosne spojnice	42
5.9 Podešavanje naslona za leđa i ploče za stopala	43
5.10 Postavljanje adaptera za dječju sjedalicu	43

<b>6. Huzat</b>	<b>45</b>	<b>6. Prevlaka</b>	<b>45</b>	<b>6. Presvlaka</b>	<b>45</b>
6.1 A gyermek becsatolása	45	6.1 Pripenjanje vašega otroka	45	6.1 Vežanje djeteta sigurnosnim pojasom	45
6.2 Védőponyva	46	6.2 Streha	46	6.2 Pokrov	46
6.3 Az ülőegység szél elleni védőeleme	47	6.3 Zaščita pred vetrom	47	6.3 Vjetrobran sjedeće jedinice	47
6.4 A kosár huzatainak eltávolítása mosás céljából	47	6.4 Odstranjevanje tekstilnih delov nakupovalne košarice za pranje	47	6.4 Uklanjanje dijelova košare za pranje	47
6.5 Az ülészuzatok eltávolítása mosás céljából	47	6.5 Odstranjevanje tekstilnih prevlek za pranje	47	6.5 Uklanjanje presvlaka za pranje	47

## 1. **FONTOS:** őrizze meg ezt a használati útmutatót, hogy a későbbiekben is fellapozhassa

Az útmutató figyelmen kívül hagyása hatással lehet gyermeke biztonságára. Fontos, hogy azok a személyek, akik - akár rövid időre - használatba veszik a babakocsit és annak tartozékait, ismerjék ennek/ezeknek a működési módját. Természetesen ez a használati útmutató nem képes minden olyan lehetséges veszélyt kizárni, amelyeknek egy gyermek a termék használata során ki van téve. A felhasználó felelős gyermeke biztonságáért. Amennyiben további kérdések lennének, forduljon a forgalmazóhoz.

## 2. Bevezető

Köszönjük, hogy a Britax Go mellett döntött. Örömről szolgál, hogy a Britax Go elkísérheti gyermekét életének első éveiben.

### **FONTOS:**

- Figyelmesen olvassa el a használati útmutatót, és alaposan ismerje meg a babakocsit, mielőtt beleülteti gyermekét.
- Ha a babakocsit olyan személyek használják, akik számára annak működése nem ismeretes (pl. nagyszülők), úgy avassa be őket a termék használatába.

## 1. **POMEMBNO:** navodila za uporabo skrbno shranite, da jih boste lahko prebrali tudi pozneje

Zaradi neupoštevanja teh navodil lahko ogrozite varnost vašega otroka. Pomembno je, da so vse osebe, ki uporabljajo ta otroški voziček in dodatno opremo, seznanjene s pravilno uporabo, tudi če otroški voziček uporabljajo samo za kratek čas. Ne pozabite, da s pomočjo teh navodil za uporabo ni mogoče izključiti vseh nevarnosti, ki jim je otrok lahko izpostavljen med uporabo tega izdelka. Uporabnik je odgovoren za varnost otroka. Če imate dodatna vprašanja, vam bo vaš specializirani prodajalec z veseljem pomagal.

## 2. Uvod

Zahvaljujemo se vam, da ste se odločili za otroški voziček Britax Go. Veseli smo, da bo naš otroški voziček Britax go lahko spremljal vašega malčka v prvih letih njegovega življenja.

### **POMEMBNO:**

- Pozorno preberite navodila za uporabo in se seznanite z otroškim vozičkom, preden vanj posedete svojega otroka.
- Če bodo vaš otroški voziček uporabljale druge osebe (npr. stari starši), ki niso seznanjene z upravljanjem otroškega vozička, jim to vedno razložite.

## 1. **VAŽNO:** sačuvajte ove upute za uporabu kako biste ih i kasnije mogli pregledati

Nepoštivanje ovih uputa može narušiti sigurnost vašeg djeteta. Važno je da svi pojedinci koji koriste kolica i pribor o tome znaju kako se nositi s njim, čak i ako osoba koristi automobil samo nakratko. Valja napomenuti da ove upute ne mogu se isključiti sve moguće opasnosti kojima dijete može biti izloženo zbog uporabe ovog proizvoda. Korisnik je odgovoran za sigurnost djeteta. Ako imate bilo kakvih pitanja, molimo obratite se lokalnom zastupniku koji će vam pomoći.

## 2. Uvod

Hvala vam na odabiru Britax Go. Radujemo se što će naša dječja kolica Britax go sigurno pratiti vaše dijete u prvim godinama njegova života.

### **VAŽNO:**

- Pažljivo pročitajte upute za uporabu i upoznajte se s dječjim kolicima prije nego što ih upotrijebite sa svojim djetetom.
- Ukoliko Vaša dječja kolica upotrebljavaju druge osobe, koje nisu upoznate s njima (npr. djed i baka), morate im pokazati, kako se s dječjim kolicima postupa.

- Amennyiben nem tartja be ezt a használati útmutatót, úgy az befolyásolhatja gyermeke biztonságát.
- Őrizze meg gondosan a használati útmutatót egy későbbi fellapozás esetére.
- Ne használjon olyan tartozékot, amelyeket a Britax nem hagyott jóvá a Britax Go termékkel történő használatnál kapcsolatosan. Ezáltal a terméke érvényét veszítheti és a termék megsérülhet.
- Kizárólag a Britax vállalattól származó vagy javasolt eredeti pótalkatrészeket használjon a Britax Go termékkel.

**FIGYELMEZTETÉS!** Ne hagyja, hogy a gyermeke játsszon a babakocsival.

Amennyiben a Britax Go vagy annak tartozékaival kapcsolatosan további kérdései lennének, kérjük, forduljon hozzánk.

### 3. Biztonsági utasítások

**FIGYELMEZTETÉS!** Ez a babakocsi 6 hónapos kortól max. 17 kg-os testsúlyig vagy 3 éves korig használható.

**FIGYELMEZTETÉS!** Ez az ülőegység **6 hónapos életkor alatti gyermekek számára** nem alkalmas.

**FIGYELMEZTETÉS!** Ez a termék **nem** alkalmas:

- Neupoštevajte teh navodil za uporabo lahko ogrozi varnost vašega otroka.
- Navodila za uporabo skrbno shranite, da jih boste lahko prebrali tudi pozneje.
- Ne uporabljajte dodatne opreme, ki ni odobrena za uporabo z otroškim vozičkom Britax Go. V tem primeru garancija preneha veljati in vaš izdelek se lahko poškoduje.
- Z otroškim vozičkom Britax Go je treba uporabljati samo originalne nadomestne dele Britax ali dele, ki jih je odobrilo podjetje Britax.

**OPOZORILO!** Otrok se z otroškim vozičkom ne sme igrati.

Če imate vprašanja glede uporabe otroškega vozička Britax ali dodatne opreme, se obrnite na nas.

### 3. Varnostni napotki

**OPOZORILO!** Ta otroški voziček je primeren za otroke od starosti 6 mesecev pa do teže 17 kg oziroma starosti 3 let.

**OPOZORILO!** Sedež **ni** primeren za otroke, mlajše od 6 mesecev.

**OPOZORILO!** Ta izdelek **ni** primeren:

- Ukoliko ne budete uvažavali upute ovog priručnika, možete ugroziti sigurnost svog djeteta.
- Upute za uporabu pažljivo sačuvajte za kasnije korištenje.
- Ne koristite pribor, koji nije odobren od strane Britaxa za korištenje uz Britax Go. Time Vaše jamstvo postaje nevažeće i možete oštetiti proizvod.
- Koristite samo originalne Britax zamjenske dijelove uz Britax Go.

**UPOZORENJE!** Nemojte dati djetetu da se igra s proizvodom.

Obratite nam se ako imate dodatna pitanja o korištenju Britax Go ili priboru.

### 3. Sigurnosne upute

**UPOZORENJE!** Ova dječja kolica prikladna su za djecu od 6 mj. do težine od 17 kg ili dobi od 3 godine.

**UPOZORENJE!** To dječje sjedalo nije **nije** primjereno za djecu mlađu od 6 mjeseci.

**UPOZORENJE!** Ovaj proizvod **nije** primjeren:

- ágy vagy gyermekágy helyettesítésére. A babakozozók, babakocsik, buggy-k kizárólag szállítás céljára használhatók.
- kocogás, futás, görkorcsolyázás vagy hasonló céljára.
- egynél több gyermek szállítására.
- ipari használatra.
- Travel System-ként történő használatra, a jelen útmutatóban ismertetett babakozozótól eltérő kozozóval.

**FIGYELMEZTETÉS!** A használat előtt bizonyosodjon meg arról, hogy az összes retesz zárt állapotban van-e.

**FIGYELMEZTETÉS!** A babakocsi kozozásakor ügyeljen arra, hogy a biztonsági reteszek neholg véletlenül kinyíljanak.

**FIGYELMEZTETÉS!** A váz összecukásakor ügyeljen arra, neholg becsípje valamely saját vagy más személy testrészt.

**FIGYELMEZTETÉS!** Ne cukja össze a babakocsit, ha a gyermek még benne ül.

**FIGYELMEZTETÉS!** Győződjön meg róla, hogy gyermeke a kocsi szétnyitása-  
kor és összecukásakor nem tartózkodik annak közelében, a lehetséges sérülések elkerülése végett.

- Kot nadomestek za posteljo ali zibelko. Sedežne školjke, otroške vozičke in zložljive vozičke je dovoljeno uporabljati samo za prevažanje.
- Za tek, rolkanje ali podobno.
- Za prevažanje več kot enega otroka.
- Za gospodarsko rabo.
- Kot potovalni sistem v povezavi z drugimi sedežnimi školjkami, ki niso navedene v navodilih za uporabo.

**OPOZORILO!** Pred uporabo se pripravite, da so vsi zapahi zaprti.

**OPOZORILO!** Pri prenašanju otroškega vozička pazite, da se kateri od varnostnih zapahov ne odpre.

**OPOZORILO!** Pri zlaganju ogrodja otroškega vozička pazite, da ne ukleščite sebe ali drugih.

**OPOZORILO!** Otroškega vozička ne zlagajte, ko je otrok v njem.

**OPOZORILO!** Prepričajte se, da je vaš otrok med odpiranjem in zlaganjem otroškega vozička izven dosega in se ne more poškodovati.

- kao zamjena za krevet ili kolijevku. Torbe za nošenje, dječja i sportska kolica smiju se koristiti samo za transport.
- za joggiranje, trčanje, vožnju koturaljkama ili slično.
- za transport više od jednog djeteta.
- za komercijalne namjene.
- kao travel sustav u kombinaciji s drugim dječjim sjedalicama drugačijima od navedenih u uputi.

**UPOZORENJE!** Prije upotrebe dječjih kolica uvjerite se da jesu li zatvoreni svi blokirni dijelovi.

**UPOZORENJE!** Kod nošenja dječjih kolica pazite, da se sigurnosni blokirni dijelovi nehotično ne otvore.

**UPOZORENJE!** Kod sklapanja dječjih kolica pazite da ne priklješćite sebe ili druge.

**UPOZORENJE!** Kolica nikada ne sklapajte ako u njima sjedi dijete.

**UPOZORENJE!** Osigurajte da je dijete tijekom sklapanja i rasklapanja van dosega kako biste izbjegli ozljede.



**FIGYELMEZTETÉS!** Minden esetben használja a biztonsági övrendszert.

**FIGYELMEZTETÉS!** Ellenőrizze, hogy a mózeskosár vagy az ülőegység, ill. az autós gyermekülés helyesen bepattant-e a helyére.

**FIGYELMEZTETÉS!** Soha ne hagyja gyermekét felügyelet nélkül.

**FIGYELMEZTETÉS!** A kocsi leállításakor mindig húzza be a féket, mielőtt a beültetné vagy kivenné a gyermeket.

**FIGYELMEZTETÉS!** A kocsiülés beállításakor tartsa meg a háttámlát.

**FIGYELMEZTETÉS!** A kocsi beállításakor ügyeljen arra, hogy a gyermeke távol tartózkodik a mozgó elemektől.

**FIGYELMEZTETÉS!** A tolókarra rögzített terhek befolyásolják a kocsi stabilitását.

**FIGYELMEZTETÉS!** Óvja a gyermeket az intenzív napsugárzástól. A védőponyva nem nyújt teljes védelmet a veszélyes UV-sugárzástól.

**FIGYELMEZTETÉS!** Ha másik, az EN13210 szabványnak megfelelő övet használ, a D-gyűrű rögzítési pontjait a babakocsi mindkét oldalán megtalálhatja.

**OPOZORILO!** Vedno uporabite zadrževalni sistem.

**OPOZORILO!** Pred uporabo je treba preveriti, ali je globoka košara, sedež ali otroški avtomobilski sedež pravilno zaskočil.

**OPOZORILO!** Svojega otroka nikoli ne pustite brez nadzora.

**OPOZORILO!** Ko otroški voziček parkirate, vedno aktivirajte zavoro, preden otroka posadite ali dvignete iz otroškega vozička.

**OPOZORILO!** Med nastavljanjem sedeža primite naslonjalo.

**OPOZORILO!** Pri nastavljanju otroškega vozička mora biti otrok izven dosega gibljivih delov.

**OPOZORILO!** Bremena, ki so pritrjena na ročaj za potiskanje, vplivajo na stabilnost otroškega vozička.

**OPOZORILO!** Otroka zaščitite pred intenzivnimi sončnimi žarki. Zložljiva streha ne nudi popolne zaščite pred nevarnimi UV-žarki.

**OPOZORILO!** Če boste uporabljali druge pasove v skladu s standardom EN 13210, so vam na obeh straneh otroškega vozička na voljo pritrditve z D-obročki.

**UPOZORENJE!** Uvijek koristite zaštitni sustav.

**UPOZORENJE!** Pogledajte prije uporabe jesu li sastavni dijelovi, sjedeća jedinica ili sjedalo ispravno uglavljeni.

**UPOZORENJE!** Nikada ne ostavljajte dijete samo bez nadzora.

**UPOZORENJE!** Prilikom parkiranja uvijek zakočite prije nego se dijete smjesti ili izvlači.

**UPOZORENJE!** Leđni naslon čvrsto držite tijekom podešavanja sjedišta automobila.

**UPOZORENJE!** Prilikom postavljanja automobila osigurajte da je vaše dijete izvan dosega pokretnih dijelova.

**UPOZORENJE!** Tereti pričvršćeni za ručku za guranje ugrožavaju stabilnost automobila.

**UPOZORENJE!** Zaštitite dijete od jakog sunčevog zračenja. Krov ne nudi potpunu zaštitu od opasnih UV-zraka.

**UPOZORENJE!** Ako upotrebljavate drukčiji pojas u skladu sa standardom EN13210, naći ćete točke za pričvršćivanje u obliku D-obručica na obje strane dječjih kolica.

**FIGYELMEZTETÉS!** Az Y-övet mindig a medenceövvel együtt használja.

**FIGYELMEZTETÉS!** A gyermek ülőhelyzetének megváltoztatása után mindig állítsa be újra az övet.

**FIGYELMEZTETÉS!** Soha ne használja a biztonsági kengyelt vagy a tetőponyvát az ülőegység vagy a babakocsi hordozására.

**FIGYELMEZTETÉS!** A kocsit csak az előírt számú gyermekkel (1) használja.

**FIGYELMEZTETÉS!** A fogantyúra és/vagy a háttámlára és/vagy a kocsi oldalaira rögzített terhek befolyásolják a kocsi stabilitását.

A kocsit csak rögzített fékkel állítsa le. Minden esetben ellenőrizze, hogy a fék megfelelően be van-e húzva.

Ezt a kocsit (Travel System) az EN1888:2012 szabvány értelmében fejlesztették és gyártották.

**A Britax Go a következő változatokban használható:**



Sport babakocsiként Britax Go ülőegységgel 6 hónapos kortól max. 17 kg-os testsúlyig vagy 3 éves életkorig



Travel System-ként babahordozóval a születéstől max. 13 kg-os testsúlyig

**OPOZORILO!** Mednožni pas vedno uporabljajte v povezavi z medeničnim pasom.

**OPOZORILO!** Če spremenite položaj sedenja vašega otroka, morate temu ustrezno nastaviti pasove.

**OPOZORILO!** Varnostnega loka ali strehe nikoli ne uporabljajte za nošenje sedeža ali otroškega vozička.

**OPOZORILO!** Otroški voziček uporabljajte samo za predvideno število otrok (1).

**OPOZORILO!** Bremena, ki so pritrjena na naslonjalo in/ali ob straneh otroškega vozička, vplivajo na stabilnost otroškega vozička.

Kadar otroški voziček ustavite, aktivirajte zavoro. Vedno preverite, ali je zavora pravilno zategnjena.

Ta otroški voziček (potovalni sistem) je bil razvit in proizveden v skladu s standardom EN 1888:2012.

**Otroški voziček Britax Go je mogoče uporabiti v naslednjih sestavih:**



Kot športni voziček s sedežno enoto Britax Go od starosti 6 mesecev do teže 17 kg ali starosti 3 let



Kot potovalni sistem s sedežno školjko od rojstva do teže 13 kg

**UPOZORENJE!** Upotrebjavajte srednji pojas između nogu uvijek zajedno sa bedrenim pojansom.

**UPOZORENJE!** Uvijek pravilno namjestite pojaseve, ako mijenjate položaj sjedenja Vašeg djeteta.

**UPOZORENJE!** Za korištenje sjedeće jedinice ili Vašeg dječjeg sjedala, nikada ne koristite sigurnosnu spojnicu ili krov.

**UPOZORENJE!** Kolica koristite samo za određeni broj djece (1).

**UPOZORENJE!** Tereti pričvršćeni na ručku i/ili stražnji naslon i/ili bočni dio utječu na stabilnost kolica.

Kolica podešavajte samo kada je vozilo zakočeno. Uvijek provjeravajte je li kočnica ispravno povučena.

Ova kolica (Travel System) razvijena su prema standardu EN1888:2012.

**Britax Go može se koristiti u sljedećim konfiguracijama:**



Kao sportska kolica uz sjedeću jedinicu Britax Go od 6 mjeseci do 17 kg ili 3 godine



Kao sustav za putovanja s dječjom sjedalicom od rođenja do 13 kg

A Britax Go Travel System-ként a következő Britax Römer babakozókkal használható:

- BABY-SAFE
- BABY-SAFE plus
- BABY-SAFE plus II
- BABY-SAFE plus SHR II
- BABY-SAFE Sleeper

A babakozót a kocsin kizárólag menetiránynak háttal szabad szállítani. Travel System-ként kérjük, kövesse a babakozóra vonatkozó instrukciókat.



Travel System-ként Britax Go mózeskosárral a születéstől max. 9 kg-os testsúlyig

A Britax Go a Britax Go Prambody-val (mózeskosár) használható. Mózeskosárral történő használat esetén kérjük, kövesse a mózeskosárra vonatkozó utasításokat. A Britax Go mózeskosarat kocsin kizárólag menetiránnyal háttal és mózeskosárral együtt szállított fekvőegység adapterrel szabad szállítani.

**A Britax Go váz + az ülőegység a következőkkel kompatibilis:**

- a) Britax Go Prambody (mózeskosár)
- b) Britax Baby Safe infant carriers (Baby Safe babakozók)
- c) Britax Go Country Wheels (terepjáró kerekek)
- d) Britax Go Buggy board
- e) Britax Go Load Tray Bag (táska)
- f) Britax Go Nursery Bag (pelenkázótáska)

Otroški voziček Britax Go je mogoče kot potovalni sistem uporabljati z naslednjimi sedežnimi školjkami Britax Römer:

- BABY-SAFE
- BABY-SAFE plus
- BABY-SAFE plus II
- BABY-SAFE plus SHR II
- BABY-SAFE Sleeper

Sedežna školjka mora biti na otroškem vozičku običajno obrnjena nazaj. Pri uporabi kot potovalni sistem upoštevajte navodila za sedežno školjko.



Kot potovalni sistem z globoko košaro Britax Go od rojstva do teže 9 kg

Otroški voziček Britax Go je mogoče uporabljati z globoko košaro Britax Go Prambody. Pri uporabi z globoko košaro upoštevajte navodila za globoko košaro. Globoka košara Britax Go mora biti na otroškem vozičku običajno obrnjena nazaj in na otroškem vozičku nameščena z adapterjem, ki je priložen globoki košari.

**Ogrodje otroškega vozička Britax Go + sedež sta združljiva z:**

- a) Britax Go Prambody (globoka košara)
- b) Britax Baby Safe infant carriers (sedežne školjke Baby Safe)
- c) Britax Go Country wheels (terenska kolesa)
- d) Britax Go Buggy board
- e) Britax Go Load Tray Bag (nakupovalna košarica)
- f) Britax Go Nursery Bag (torba za previjanje)

Britax Go može se rabiti kao sustav za putovanja sa sljedećim dječjim sjedalicama tvrtke Britax Römer:

- BABY-SAFE
- BABY-SAFE plus
- BABY-SAFE plus II
- BABY-SAFE plus SHR II
- BABY-SAFE Sleeper

Nosiljka se smije transportirati na dječjim kolicima samo kada je okrenuta prema otraga. Pri korištenju "travel system" – poštivati upute o nosiljci.



Kao sustav za putovanja s premom Britax Go od rođenja do 9 kg

Britax Go može se rabiti kao sustav za putovanja sa Britaxovim Go Prambody (oprema za dječja sjedala) automobilskim sjedalima. Pri korištenju opreme za dječja sjedala poštivati upute o nosiljci. Britax Go dječja nosila smiju se u načelu usmjeriti obrnuto i transportirati s adapterom za jedinicu ležaja koji se dostavlja zajedno s nosilima na kojima se transportira sjedalo.

**Postoje Britax Go + sjedeća jedinica kompatibilni su s:**

- a) Britax Go Prambody (nosila za dječja kolica)
- b) Britax Baby Safe infant carriers (Baby Safe sjedala)
- c) Britax Go Country wheels (terenski kotači)
- d) Britax Go Buggy board
- e) Britax Go Load Tray Bag (prtljažna torba)
- f) Britax Go Nursery Bag (torba za previjanje)

- g) Britax Go Pushchair Raincover (babakocsi eső elleni ponyva)
- h) Britax Go Prambody Raincover (mózeskosár eső elleni ponyva)
- i) Britax Go Mosquito Net (szúnyogháló)

## 4. BRITAX Go

### 4.1 A Britax Go ápolása

A terméket rendszeresen ellenőrizni és tisztítani kell.

- Rendszeresen ellenőrizze a fontos alkatrészeket épségét. Győződjön meg róla, hogy a mechanikus alkatrészek kifogástalanul működnek-e.
- Ellenőrizze rendszeresen, hogy minden csavar, szegecs, csap és egyéb rögzítőelemek megfelelően illeszkednek-e.
- A kenéshez ne zsírt vagy olajat, hanem szilikon alapú spray-t használjon.
- A túl nagy terhelés, a nem megfelelő összecsukás vagy a nem megengedett tartozékok használata károsíthatja vagy megrongálhatja a kocsit.
- Soha ne terhelje meg a bevásárlókosarat 5 kg-nál nagyobb súllyal.
- Az összecsukott babakocsit jól szellőzött helyen tárolja a penészesedés elkerülése végett.
- Ne tegye ki a babakocsit közvetlen napfénynek, mivel a huzatok kifakulhatnak.
- Ne használja a babakocsit, ha annak alkatrésze elhajlottak, elkoptak vagy eltörték. A babakocsit javítószolgálattal javíttassa meg, vagy forduljon a Britax ügyfélszolgálatához.

- g) Britax Go Pushchair Raincover (dežna prevleka)
- h) Britax Go Prambody Raincover (nastavek za dežno prevleko)
- i) Britax Go Mosquito Net (mreža proti komarjem)

## 4. BRITAX Go

### 4.1 Vzdrževanje vašega otroškega vozička Britax Go

Izdelek je treba redno preverjati in čistiti.

- Redno preverjajte, ali so kateri pomembni deli morda poškodovani. Prepričajte se, da mehanski sestavni deli delujejo brezhibno.
- Redno preverjajte, ali se vsi vijaki, kovice, sorniki in druga sredstva za pritrditev trdno prilegajo.
- Za mazanje ne uporabljajte maziva ali olja, temveč pršilo na osnovi silikona.
- Zaradi prevelike obtežitve, nestrokovnega zlaganja ali uporabe neodobrene opreme se lahko otroški voziček poškoduje ali uniči.
- Nakupovalna košarica ne sme biti nikoli težja od 5 kg.
- Zložen otroški voziček hranite na dobro prezračnem mestu, da preprečite nastajanje plesni.
- Otroškega vozička ne izpostavljajte neposredni sončni svetlobi, saj prevleke lahko zbledijo.
- Otroškega vozička ne uporabljajte, če so deli zviti, obrabljeni ali zlomljeni. Otroški voziček sme popravljati samo servisna služba ali služba za pomoč strankam Britax.

- g) Britax Go Pushchair Raincover (pokrov za kišu)
- h) Britax Go Prambody Raincover (pokrov za kišu za nosila)
- i) Britax Go Mosquito Net (mreža za komarce)

## 4. BRITAX Go

### 4.1 Održavanje vašeg proizvoda Britax Go

Proizvod se mora redovito ispitivati i čistiti.

- Redovito provjeravajte je li oštećen neki od važnih dijelova. Provjerite rade li mehanički sastavni dijelovi besprijekorno.
- Redovito kontrolirajte jesu li svi vijci, zakovice, klinovi i ostali pričvrtni spojevi još uvijek čvrsti.
- Za podmazivanje ne koristite mast ili ulje već sprej na bazi silikona.
- Preveliko opterećenje, nepravilno slaganje ili upotreba neodobrene dodatne opreme mogu dječja kolica oštetiti ili uništiti.
- Košaru za kupnju nikada ne punite preko 5 kg.
- Otvorena dječja kolica uvijek spremite na dobro prozračivanom mjestu da biste spriječili nastanak pljesni.
- Dječja kolica ne izlažite direktnom sunčevom svjetlu jer bi presvlake mogle izblediti.
- Dječja kolica ne koristite ako su dijelovi savijeni, ootrajali ili slomljeni. Neka služba za popravljanje izvrši popravak dječjih kolica ili se obratite korisničkoj službi tvrtke Britax.

## 4.2 Ápolási útmutató

A tetőponyva szivaccsal és meleg, szappanos vízzel tisztítható. Az üléshezát minden egyéb textíliája levehető és mosógépben tisztítható. Az ápolási utasításokat megtalálhatja az egyes textíliákon és burkolatokon.

Víz és hó elleni 100%-os védelmet csak az eső elleni védelem nyújt. A textíliák mosásakor győződjön meg róla, hogy minden szappan vagy mosószer maradvány el lett-e távolítva, hogy az impregnált felület kifejthesse hatását. A kocsit csak akkor öblítse le és moss át, ha a tengerparton vagy sóval felszórt járdákon használja.

## 4.2 Navodila za vzdrževanje

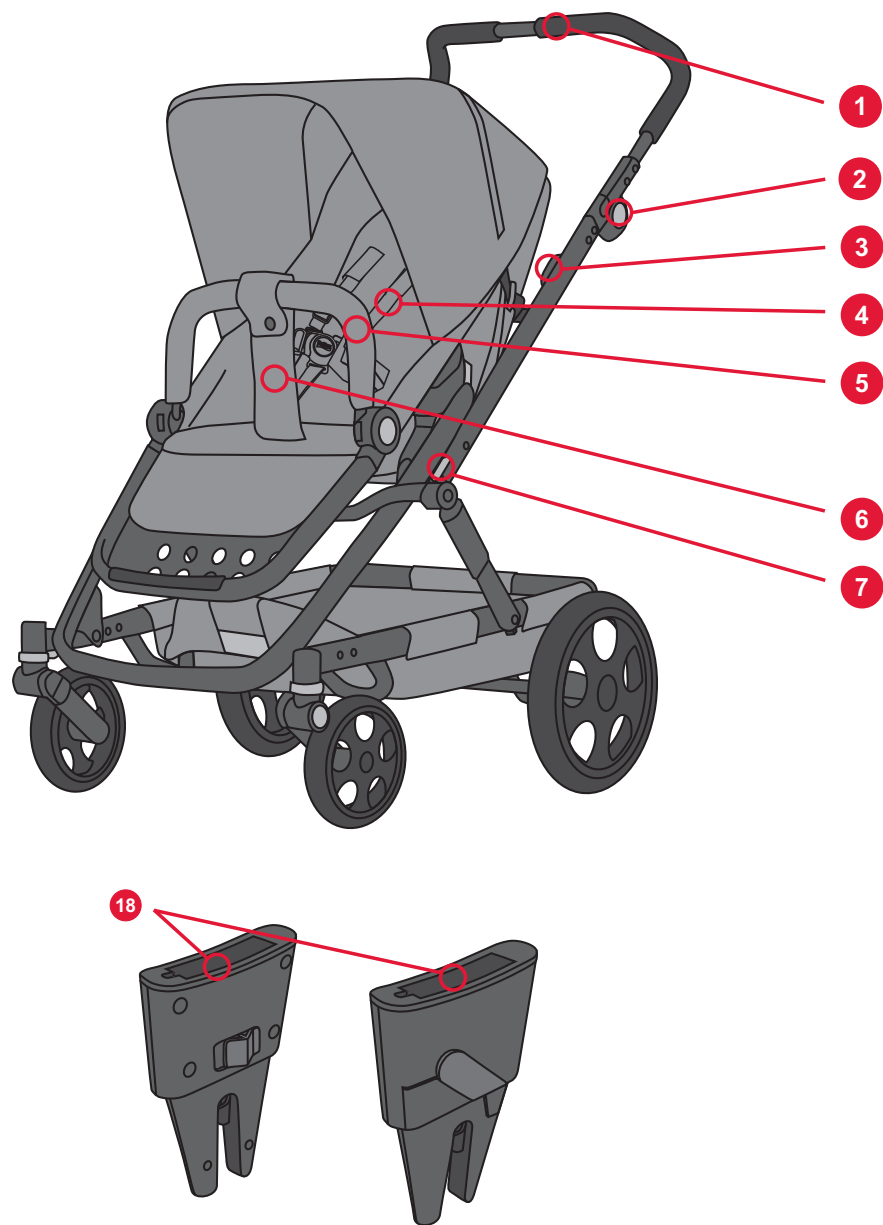
Streho lahko očistite z gobico in toplo milnico. Vse ostale tekstilne dele sedežne prevleke lahko snamete in operete v pralnem stroju. Navodila za pranje najdete na vseh tekstilnih delih in prevlekah. 100 % zaščito pred vodo in snegom zagotavlja samo zaščita pred dežjem. Pri pranju tekstilnih delov morate zagotoviti, da boste odstranili vse ostanke mila ali sredstva za pranje, saj je le tako mogoče zagotoviti učinkovitost impregnacije. Po uporabi otroškega vozička ob morju ali na posoljenih pločnikih ga sperite in očistite.

## 4.2 Upute za održavanje

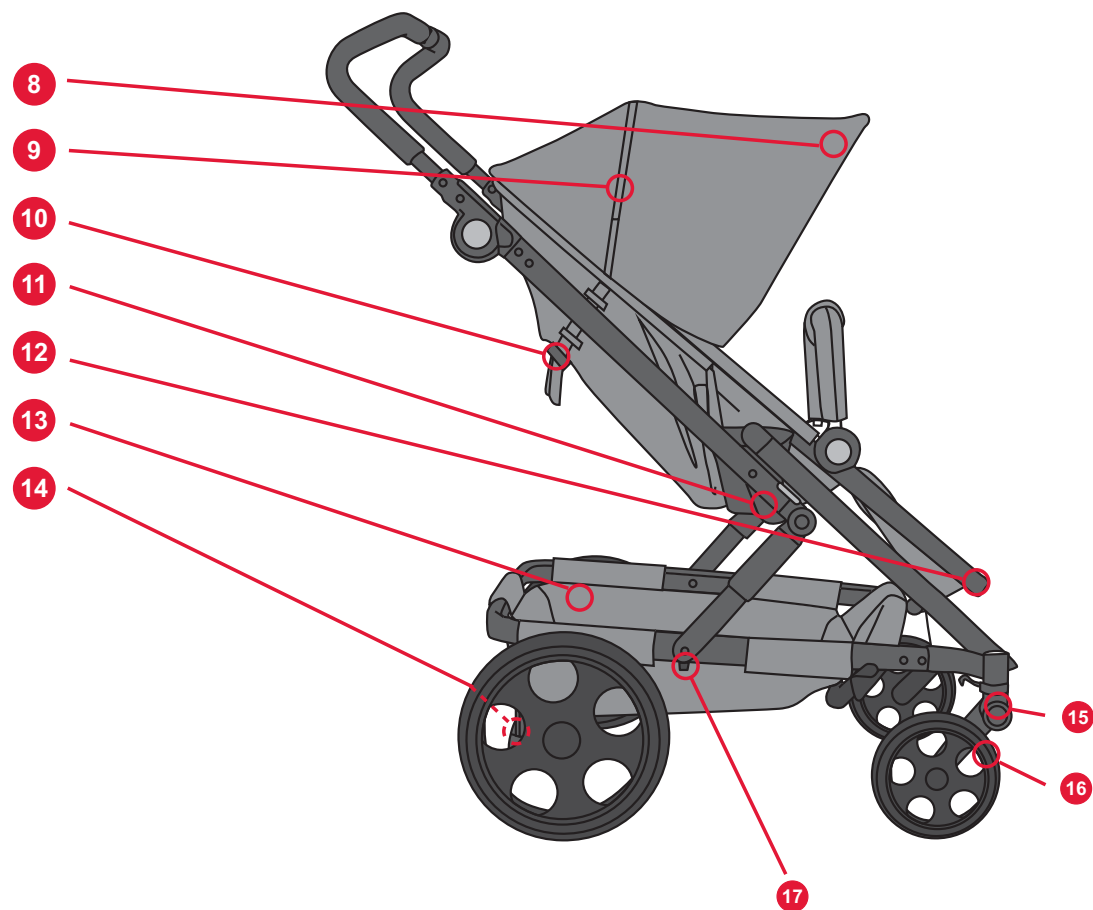
Pokrov se može očistiti spužvom i toplom vodom sa sapunom. Svi ostali tekstilni dijelovi presvlake mogu se skinuti i oprati u perilici za rublje. Upute o održavanju naći ćete u svim dijelovima materijala i pokrovu.

Zaštita od kiše nudi 100%-tnu zaštitnu od vode i snijega. Ako perete materijale ustanovite jesu li uklonjeni sapuni ili ostaci sredstva za pranje kako bi impregnacija imala učinka. Operite i očistite kolica ako su korištena na moru ili na putovima posutima solju.

## 4.3 Termékáttekintés



## 4.3 Pregled izdelka



## 4.3 Pregled proizvoda

#### 4.4 Ismertetés

Sz.	Ismertetés
1	Magasságban állítható tolókar
2	Magasságállítás
3	Retesz a váz összecsukszásának reteszoldására
4	Biztonsági öv
5	Biztonsági kengyel
6	Y-öv
7	Vázretesz
8	Védőponyva
9	Szellőző nyílás
10	Retesz az állítható háttámlához
11	Click-in reteszelés
12	Lábtámasz
13	Bevásárlókosár
14	Rögzítőkék
15	Bolygókerék zár
16	Bolygókerék
17	Szállítási zár
18	BABY-SAFE adapter

#### 4.4 Opis

Št.	Opis
1	Po višini nastavljiv ročaj za potiskanje
2	Nastavitev višine
3	Zapah za sprostitev pri zlaganju ogrodja
4	Varnostni pas
5	Varnostni lok
6	Mednožni pas
7	Zapah ogrodja
8	Pokrivalo
9	Prezračevalna odprtina
10	Zapah za nastavljivo naslonjalo
11	Zaskočni zapah
12	Opora za noge
13	Nakupovalna košarica
14	Parkirna zavora
15	Vrtljiva zapora
16	Vrtljivo kolo
17	Transportna zapora
18	BABY-SAFE Adapter

#### 4.4 Opis

Br.	Opis
1	Podesiva ručka
2	Podešavanje visine
3	Pravilo za deblokiranje prirasklapanju postolja
4	Sigurnosni pojas
5	Sigurnosna spojnica
6	Pojas za prepone
7	Zaključavanje postolja
8	Pokrov
9	Otvor za ventilaciju
10	Pričvrсни element za podesivi naslon
11	Click in-pričvrščivanje
12	oslonci za noge
13	Košara za kupnju
14	Ručna kočnica
15	Okretna blokada
16	Njihajući kotač
17	Transportna blokada
18	BABY-SAFE adapter

A forgalmazója szívesen segít Önnek, a további kérdések megválaszolásában.

## 4.5 Műszaki adatok

### Méret- és súlyadatok

- ülőegység 23 / 98 X 32 cm 3,9 kg
- kerekek 17 - 28 cm

### Méretek

Tolókar magassága 90 - 110 cm, összecsuksva

- váz, kerekek 78 x 61 x 50 cm
- váz, kerekek, ülőegység 78 x 61 x 50 cm

### Súly

- Váz, kerekek 8,1 kg
- Váz, kerekek, ülőegység 12,0 kg

### Max. terhelés

- ülőegység 17 kg
- bevásárlókosár 5 kg

Vaš prodajalec vam bo z veseljem odgovoril na dodatna vprašanja.

## 4.5 Tehnični podatki

### Mere in teža

- Sedež 23 / 98 X 32 cm 3,9 kg
- Kolesa 17-28 cm

### Mere

Višina ročaja za potiskanje 90-110 cm zložen

- Ogrodje, kolesa 78 x 61 x 50 cm
- Ogrodja, kolesa, sedež 78 x 61 x 50 cm

### Teža

- Ogrodje, kolesa 8,1 kg
- Ogrodja, kolesa, sedež 12,0 kg

### Najv. obremenitev

- Sedež 17 kg
- Nakupovalna košarica 5 kg

Vaš distributer će vam rado odgovoriti na pitanja.

## 4.5 Tehnički detalji

### Dimenzija i težina

- Jedinica za sjedenje 23 / 98 X 32 cm 3.9 kg
- Kotači 17 - 28 cm

### Mjere

Visoki kliznik 90 - 110 cm sklopljeno

- Postolje, kotači 78 x 61 x 50 cm
- Postolje, kotači, sjedeća jedinica 78 x 61 x 50 cm

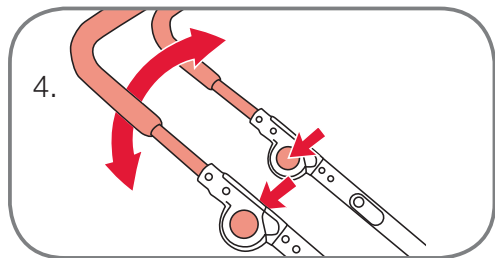
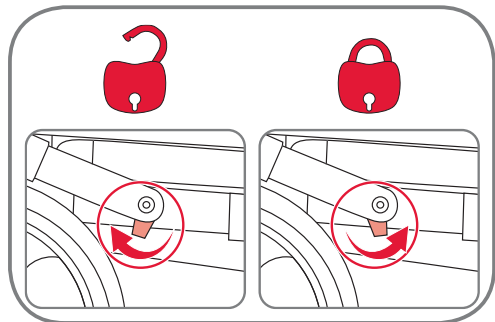
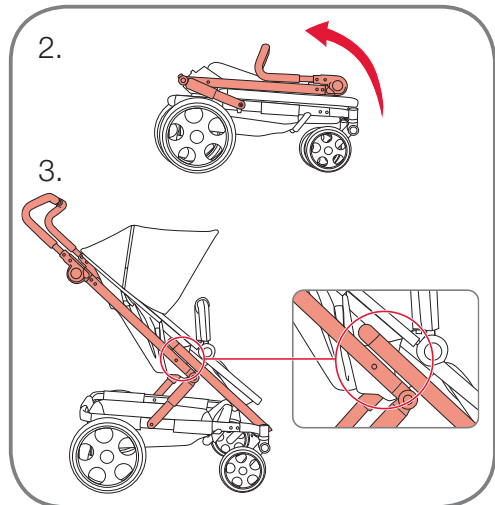
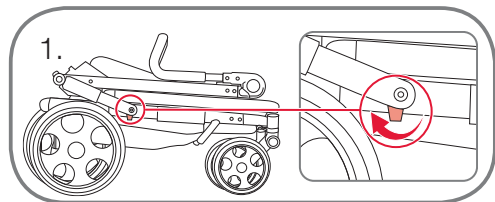
### Težina

- Postolje, kotači 8.1 kg
- Postolje, kotači, sjedeća jedinica 12.0 kg

### Maks. opterećenje

- Sjedeća jedinica 17 kg
- Košara za kupovinu 5 kg





## 5. Váz

### 5.1 A váz felállítása

1. Oldja ki a szállítási zárat, a gomb, hátsó kerék irányába történő húzásával.
2. Állítsa fel a kocsit a tolókar felfelé húzásával.
3. Győződjön meg róla, hogy a váz a helyére pattant-e (a képen ismertetett pozícióba)
4. Emelje vagy nyomja a tolókart a kívánt pozícióba, lásd lent.

### FIGYELMEZTETÉS!

- Ügyeljen a megfelelő biztonsági távolságra a gyermeke és a babakocsi között, amíg a kocsit összecusukja vagy szétnyitja.
- A kocsi használatára előtt minden esetben ellenőrizze, hogy a váz bepattant-e a helyére.

### 5.2 A tolókar szögének beállítása

A tolókar szögét a tolókar mindkét oldalán megtalálható gombok megnyomásával állíthatja be (4. ábra). Emelje vagy nyomja a tolókart a kívánt pozícióba, engedje el a gombokat és a tolókar a kívánt pozícióban a helyére pattan.

## 5. Ogrodje

### 5.1 Postavljanje ogrodja

1. Sprostite transportno zaporo, tako da gumb povlečete proti zadnjim kolesom.
2. Postavite voziček navzgor, tako da ročaj za potiskanje povlečete navzgor.
3. Prepričajte se, da je ogrodje zaskočilo (v položaju, kot je opisano na sliki)
4. Dvignite ali potisnite ročaj za potiskanje v zeleni položaj, glejte spodaj.

### OPOZORILO!

- Med zlaganjem in odpiranjem otroškega vozička bodite pozorni na zadostno varnostno razdaljo med vašim otrokom in otroškim vozičkom.
- Pred uporabo otroškega vozička vedno preverite, ali je ogrodje pravilno zaskočilo.

### 5.2 Prestavljanje kota ročaja za potiskanje

Kot ročaja za potiskanje lahko prestavite, tako da pritisnete gumba na obeh straneh ročaja (sl.4). Dvignite ali potisnite ročaj za potiskanje v zeleni položaj, spustite gumba in ročaj za potiskanje zaskoči v zelenem položaju.

## 5. Postolje

### 5.1 Postavljanje postolja

1. Otpustite transportnu blokada povlačenjem tipke u smjeru stražnjeg kotača.
2. Namjestite kolica tako da kliznik povučete prema gore.
3. Uvjerite se da se postolje uglavilo (u položaj koji je opisan na slici)
4. Podignite ili pritisnite kliznik u željeni položaj, pogledajte ispod.

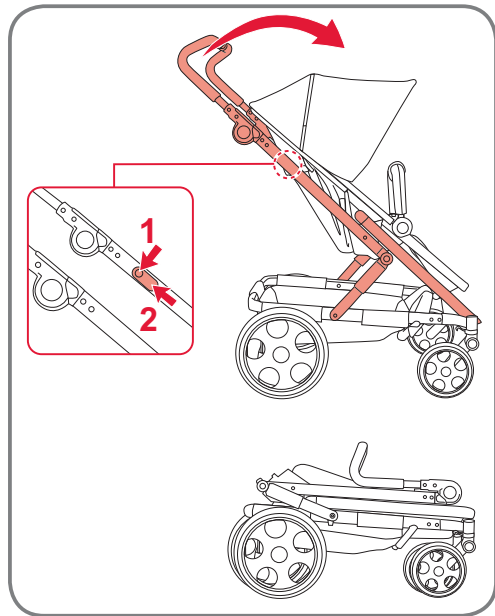
### UPOZORENJE!

- Pazite na dovoljan sigurnosni razmak između Vašeg djeteta i dječjih kolica dok ih sklapate ili rasklapate.
- Prije korištenja kola, uvijek provjeravajte je li postolje ispravno uglavljeno.

### 5.2 Prilagodba kuta kliznika

Kut kliznika možete podesiti tako da pritisnete oba gumba na stranama kliznika (sl. 4). Podignite ili pritisnite kliznik u željeni položaj, otpustite dugmad i kliznik će se blokirati u željeni položaj.

**FONTOS!** Mielőtt a kocsit használatba venné, győződjön meg róla, hogy a tolókar megfelelően rögzül-e és mindkét oldalon ugyanabban a magasságban található. Minden, ami a tolókarra és/vagy a háttámlára és/vagy az oldalakra van akasztva, csökkenti a kocsi stabilitását.

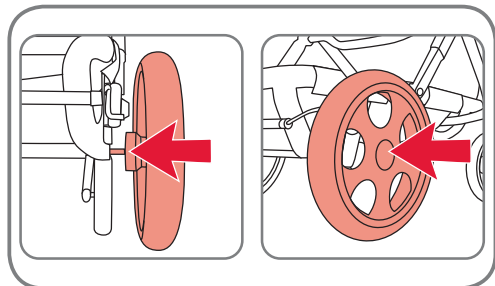


### 5.3 A váz összecsukása

1. Nyomja meg a fogantyú belső oldalain található gombokat a reteszekre, amelyek az összecsukott váz reteszoldását szolgálják, és tartsa őket nyomva (1), amíg a reteszeket maga felé húzza (2).
2. Tolja a fogantyút előre, a kocsi összecsukásához
3. Csukja össze a fogantyút.
4. Aktiválja a szállítási biztosítót, a reteszelő gomb előre nyomásával (12. oldal)

### 5.4 A hátsó kerekek felszerelése

1. Nyomja meg a reteszelő gombot és tolja kereket a tengelyre, amennyire csak lehet.
2. Engedje el a gombot és húzással ellenőrizze a kerék megfelelő helyzetét.



**POMEMBNO!** Pred uporabo otroškega vozička se pripravite, da je ročaj za potiskanje fiksiran v zelenem položaju in je na obeh straneh nastavljen na enako višino. Vsa bremena, ki visijo na ročaju za potiskanje in/ali na naslonjalu in/ali ob straneh, zmanjšajo stabilnost otroškega vozička.

### 5.3 Zlaganje ogrodja

1. Na obeh notranjih straneh ročaja pritisnite gumba na zapahih, ki se uporabljata za sprostitev pri zlaganju ogrodja, in ju pritiskajte (1) ter hkrati povlecite zapaha k sebi (2).
2. Pritisnite ročaj naprej, da zložite otroški voziček.
3. Zložite ročaj.
4. Aktivirajte transportno varovalo, tako da gumb za zaklepanje pritisnete naprej (str. 12)

### 5.4 ontaza zadnjih koles

1. Pritisnite gumb zapaha in potisnite kolo do konca na os.
2. Spustite gumb in preverite pravilno namestitev kolesa, tako da ga na rahlo povlečete.

**VAŽNO!** Prije korištenja kolica, uvjerite se da je kliznik sjeo na mjesto i nalazi se s obje strane na istoj visini. Sve što ovjesite na spojnicu kliznika i/ili na naslonjač i/ili na bočni dio snižava stabilnost kolica.

### 5.3 Sklapanje postolja

1. Na obje unutrašnje strane ručke pritisnite gumba na zaporima koji služe za deblokiranje prilikom sklapanja postolja i držite ih pritisnutima (1) dok zapore povlačite prema sebi (2).
2. Pomaknite ručku prema naprijed kako biste sklopili kolica
3. Sklopite ručku.
4. Aktivirajte transportnu zaštitu pritiskom tipke za zaključavanje prema naprijed (str. 12)

### 5.4 Montaža stražnjih kotača

1. Pritisnite tipku za zaključavanje i kotač pogurajte na os koliko god možete.
2. Otpustite dugme i ispitajte čvrsto sjedište kotača tako da lagano povučete.

**FIGYELMEZTETÉS!** Minden egyes használat előtt győződjön meg a kerekek megfelelően rögzüléséről és arról, hogy nem válhatnak-e le.

**FONTOS!** Egyes padlóburkolatok olyan anyagokat tartalmaznak, amelyek festékpigmenteket oldhatnak le a kerekekről, és a padlón elszíneződéseket eredményezhetnek. Győződjön meg arról, hogy a kerekek ne közvetlenül a padlóburkolatokon álljanak.

**Kerék levétele:** nyomja meg a biztonsító gombot és húzza le a kereket a tengelyről. Törölje le a szennyeződést a tengelyről, mielőtt újra felhelyezné a kereket.

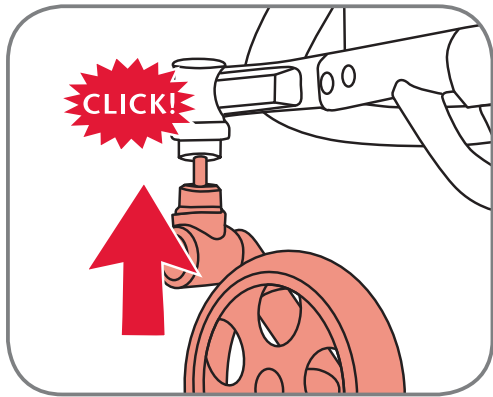
## 5.5 Forgókerekek

**A kerekek rögzítése:**

1. Tolja a kerékegységet a befogó segédelembe, amíg egy „kattanó” hang nem hallatszik.
2. Húzással ellenőrizze a kerék megfelelő helyzetét.

**FIGYELMEZTETÉS!** Minden egyes használat előtt győződjön meg a kerekek megfelelően rögzüléséről és arról, hogy nem válhatnak-e le.

**FONTOS!** Győződjön meg róla, hogy a kerekek bolygó mozgása ki van-e oldva, mielőtt felhelyezi azokat.



**OPOZORILO!** Pred vsako uporabo se prepričajte, da so kolesa trdno nameščena in se ne morejo sneti.

**POMEMBNO!** Nekateri talne obloge vsebujejo snovi, ki sprostijo črne barvne pigmente s koles in lahko pustijo barvne madeže. Pazite, da kolesa ne bodo prišla v neposredni stik s takšnimi oblogami.

**Snemanje kolesa:** pritisnite varnostni gumb in povlecite kolo z osi. Obrišite umazanijo z osi, preden znova namestite kolo.

## 5.5 Vrtljiva kolesa

**Nameščanje koles:**

1. Pritisnite sklop kolesa na nastavek za kolo, da slišno zaskoči.
2. Preverite, ali je kolo trdno vstavljeno, tako da pazljivo povlečete za kolo.

**OPOZORILO!** Pred vsako uporabo se prepričajte, da so kolesa trdno nameščena in se ne morejo sneti.

**POMEMBNO!** Preden namestite sprednji kolesi, se prepričajte, da je sproščena funkcija vrtenja koles.

**UPOZORENJE!** Prije svake uporabe utvrdite jedu li kotači učvršćeni i ispadaju li.

**VAŽNO!** Neke podne obloge sadržavaju materijale koji uzrokuju otpušćanje crnih pigmentata boje s kotača i mogu ostaviti trag na tlu. Pripazite da kotači ne stoje izravno na tim podlogama.

**Skidanje kotača:** pritisnite sigurnosno dugme i povucite kotač iz osi. Obrišite prljavšćinu s osi prije nego ponovno nataknete kotač.

## 5.5 Zakretni kotači

**Pričvršćenje kotača:**

1. Pritisnite blok kotača na prihvat dok se ne uglavi jednim klikom.
2. Ispitajte čvrsto sjedište kotača tako da lagano povučete.

**UPOZORENJE!** Prije svake uporabe utvrdite jedu li kotači učvršćeni i ispadaju li.

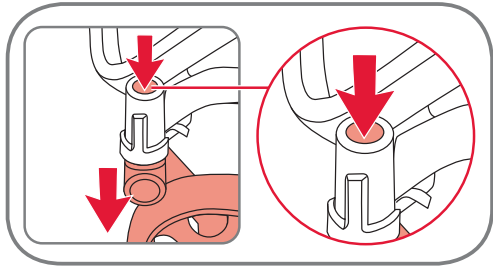
**VAŽNO!** Uvjerite se da su funkcije za micanje kotača slobodne prije nego što stavite prednje kotače.

**HU**

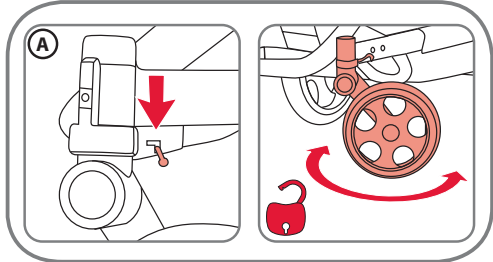
Használati útmutató

**A kerekek levétele:**

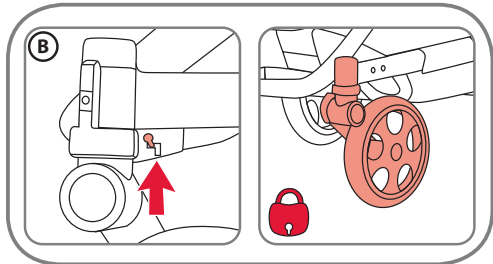
A bolygókerék eltávolításához, nyomja be a segédelem tetején lévő gombot, és közben húzza a kereket. Törölje le a szennyeződést a befogó segédelemről, mielőtt újra felhelyezné a kereket.

**A bolygómozgás kioldása (A):**

A kerekek bolygó mozgásához nyomja a reteszt lefelé.

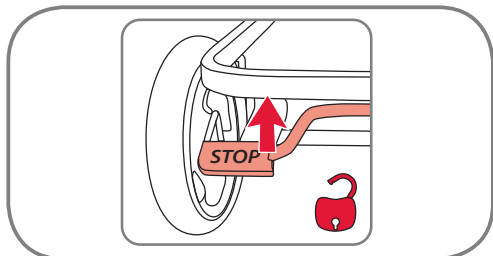
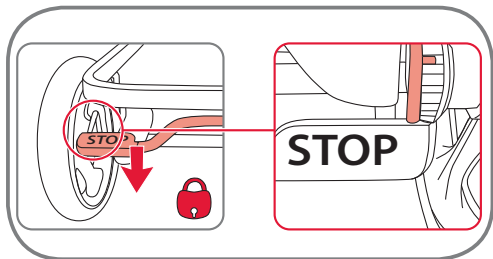
**A bolygómozgás rögzítése (B):**

Ha a reteszt felfelé tolják, a kerekek rögzülnek.

**5.6 A rögzítőfék oldása/ működte-tése**

A reteszeléshez nyomja a fékkart lefelé, az oldáshoz húzza felfelé. Ügyeljen arra, hogy a fékrudak a fékezésnél a kerekek fogaskerekeibe kapjanak.

**FIGYELMEZTETÉS!** Kérjük, hogy a gyermek kocsiba ültetésekor vagy az abból történő kivételkor feltétlenül reteszelve a rögzítőféket.

**SI**

Navodila za uporabo

**Snemanje koles:**

Da bi odstranili vrtljivo kolo, pritisnite gumb na zgornji strani nastavka in hkrati povlecite za vrtljivo kolo. Preden znova vstavite kolo, obrišite umazanijo z nastavka kolesa.

**Sprostitev funkcije vrtenja (A):**

Pritisnite zapah navzdol, da bosta sprednji kolesi vrtljivi.

**Blokiranje funkcije vrtenja (B):**

Če zapah potisnete navzgor, sta kolesi blokirani.

**5.6 Sprostitev/aktiviranje parkirne zavore**

Pritisnite zavorni prečnik navzdol, da aktivirate zavoro, oz. ga dvignite navzgor, da sprostite zavoro. Zavorna droga morata pri zaviranju zaskočiti v zobnik koles.

**OPOZORILO!** Preden boste otroka položili v voziček ali ga vzeli iz vozička, vedno blokirajte parkirno zavoro.

**HR**

Upute za uporabu

**Skidanje kotača:**

Za otklanjanje njihajućeg kotača pritisnite ručicu na gornjoj strani za prihvat tijekom povlačenja na njihajućem kotaču. Obrišite prljavštinu s prihvata za kotače prije nego ponovno nataknete kotač.

**Otpuštanje okretne funkcije (A):**

Blokadu pritisnite prema dolje kako bi prednja kola bila okretna.

**Učvršćenje okretne funkcije (B):**

Ako se blokada pritisne prema gore, učvršćuju se kotači.

**5.6 Otpuštanje/povlačenje ručne kočnice**

Pritisnite ručku za kočnicu kako biste zaključali odnosno podignite je za otpuštanje. Osigurajte da šipke kočnice prilikom kočenja uglave u zupčanike kotača prilikom kočenja.

**UPOZORENJE!** Uvijek zaključajte kočnicu kada stavljate dijete u vozilo ili ga podižete iz vozila.

### 5.7 Az ülőegység rögzítése a vázon

Emelje meg az ülőegységet és helyezze azt a kocsi Click-in reteszelésébe. Ügyeljen a „kattanó” hangra, az ülőegység kocsi-ba történő bepattanásakor. Az ülőegység a kocsin mindkét irányba felhelyezhető.

**FIGYELMEZTETÉS!** A használat előtt feltétlenül győződjön meg róla, hogy az ülés megfelelő kapcsolatban áll-e a vázzal.

Vegye le az ülőegységet, a reteszelő egységen található mindkét szürke gomb megnyomásával, és emelje meg az ülőegységet.

**FONTOS!** Az ülőegységet ne használja autóülésként.

### 5.8 Biztonsági kengyel

Vegye le a biztonsági kengyelt a mindkét oldalon megtalálható gombok benyomásával és a kengyel húzásával.

**FIGYELMEZTETÉS!** Bizonyosodjon meg róla, hogy a biztonsági kengyel megfelelően rögzül-e, amikor a kocsi-ban gyermek ül.

### 5.7 Pritrditev sedeža na ogrodje

Dvignite sedež in ga vstavite v zaskočni zapah otroškega vozička. Ko sedež zaskoči v otroškem vozičku, boste zaslišali »klik«. Sedež lahko na otroški voziček namestite v obeh smereh.

**OPOZORILO!** Pred uporabo se obvezno prepričajte, da je sedež varno povezan z ogrođjem otroškega vozička. Sedež odstranite, tako da pritisnete siva gumba zapaha na obeh straneh in dvignite sedež.

**POMEMBNO!** Sedeža ne uporabljajte kot avtosedež.

### 5.8 Varnostni lok

Varnostni lok odstranite, tako da pritisnete gumba na obeh straneh in odstranite lok.

**OPOZORILO!** Prepričajte se, da je varnostni lok trdno zaskočil, ko vaš otrok sedi v otroškem vozičku.

### 5.7 Učvršćenje sjedeće jedinice na postolju

Podignite sjedeću jedinicu i utaknite ju u Click-in zasun vozila. Pripazite na zvuk "Click", mora se desiti čim se jedinica uglavi u vozilo. Jedinica za sjedenje se u vozilu može smjestiti u oba smjera.

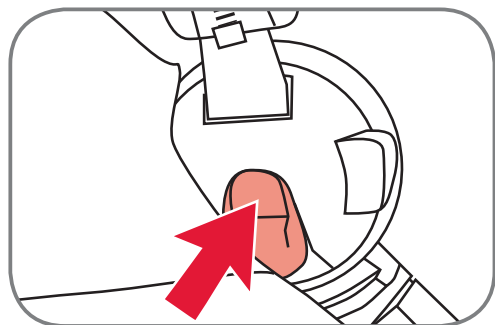
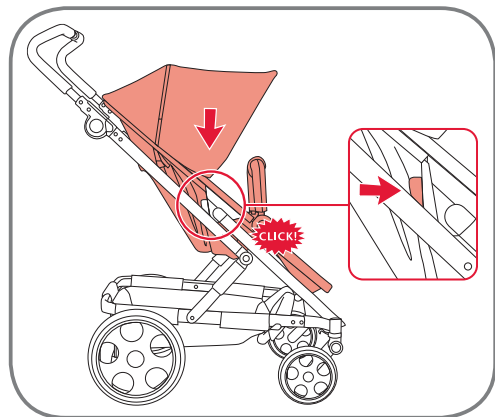
**UPOZORENJE!** Prije uporabe osigurajte da je sjedalo čvrsto povezano s postoljem. Skinite jedinicu sjedala tako da pritisnete sive gumbove na jedinici za blokiranje na obje strane i podignite jedinicu za sjedenje.

**VAŽNO!** Nemojte koristiti jedinice sjedala kao sjedište.

### 5.8 Sigurnosna spojnica

Sigurnosnu spojnicu skinite tako da pritisnete gumbe s obje strane i izvučete spojnicu.

**UPOZORENJE!** Uvjerite se da je sigurnosna spojnic uglavljena kada je dijete u automobilu.



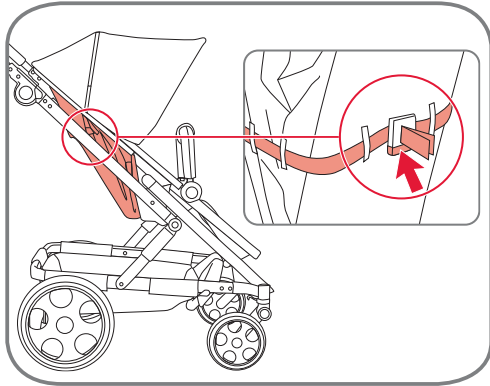
## 5.9 A háttámla és lábtámasz beállítása

### Háttámla:

A háttámla beállításához, hosszabbítson meg vagy rövidítsen a szíjakon.

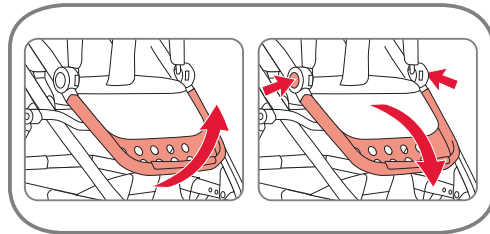
### FIGYELMEZTETÉS!

A háttámla helyes beállításához a beállító szíjaknak azonos hosszal kell rendelkezniük. A nem egyformán megdöntött háttámla befolyásolhatja a jármű stabilitását.



### Lábtámasz:

A lábtámasz 3 állással rendelkezik. A **megemeléshez** húzza a lábtámaszt egészen fel. A **leengedéshez** nyomja be teljesen a mindkét oldalon megtalálható gombokat.



## 5.10 A baba-hordozó adapter felhelyezése

A Britax Go Travel System-ként a következő Britax Römer babahordozókkal használható:

- BABY-SAFE
- BABY-SAFE plus
- BABY-SAFE plus II
- BABY-SAFE plus SHR II
- BABY-SAFE Sleeper

## 5.9 Prestavljanje naslonjale in opore za noge

### Naslonjalo:

Da bi nastavili naslonjalo, podaljšajte ali skrajšajte pasove.

**OPOZORILO!** Za pravilno nastavitvev naslonjale morata biti nastavitvena trakova enako dolga. Neenakomerno nagnjeno naslonjalo lahko vpliva na stabilnost otroškega vozička.

### Opora za noge:

Oporo za noge lahko prestavite v 3 položaje.

Da bi jo **dvignili**, povlecite oporo za noge do konca navzgor. Da bi jo **spustili**, pritisnite gumba na obeh straneh.

## 5.10 Namestitev adapterjev za sedežno školjko

Otroški voziček Britax Go je mogoče kot potovalni sistem uporabljati z naslednjimi sedežnimi školjkami Britax Römer:

- BABY-SAFE
- BABY-SAFE plus
- BABY-SAFE plus II
- BABY-SAFE plus SHR II
- BABY-SAFE Sleeper

## 5.9 Podešavanje naslona za leđa i ploče za stopala

### Naslon za leđa:

Za podešavanje naslona za leđa, produžite ili skratite remenje.

**UPOZORENJE!** Za ispravno namještanje naslona za leđa, trake za namještanje moraju biti jednake dužine. Nejednako podešen naslon za leđa utječe na stabilnost vozila.

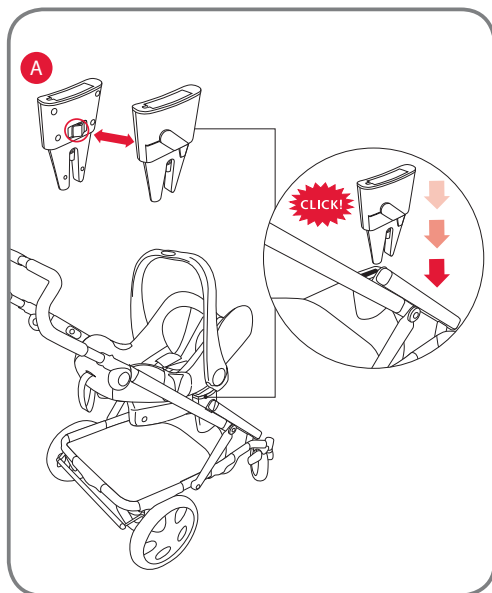
### Ploča za stopala:

Ploča za stopala ima tri položaja. Za **podizanje** povucite prema gore. Za **spuštanje** pritisnite dugmad s obje strane.

## 5.10 Postavljanje adaptera za dječju sjedalicu

Britax Go može se rabiti kao sustav za putovanja sa sljedećim dječjim sjedalicama tvrtke Britax Römer:

- BABY-SAFE
- BABY-SAFE plus
- BABY-SAFE plus II
- BABY-SAFE plus SHR II
- BABY-SAFE Sleeper



A babakozót a kocsin kizárólag menetirányban háttal szabad szállítani. Travel System-ként kérjük, kövesse a babakozóra vonatkozó instrukciókat.

A Britax Go Travel System-ként történő használatához, a mellékelt A adaptert először fel kell helyezni a vázra. Helyezze fel úgy az adaptert, hogy a nyitógombok egymás felett legyenek. Győződjön meg róla, hogy az adapter megfelelő és biztos kapcsolatban áll-e a vázzal, majd rögzítse a babakozót az adapterre „kattanó” hang kíséretében.

Sedežna školjka mora biti na otroškem vozičku običajno obrnjena nazaj. Pri uporabi kot potovalni sistem upoštevajte navodila za sedežno školjko.

Da bi otroški voziček Britax Go uporabljali kot potovalni sistem s sedežno školjko Britax, je treba na ogrodje najprej pritrditi priložena adapterja A. Adapterja namestite tako, da bosta gumba za sprostitve usmerjena en proti drugemu. Zagotovite, da bosta adapterja fiksno in varno vstavljena v ogrodje, ter pritrdite sedežno školjko na ogrodje, tako da zaslišite »klik«.

Nosiljka se smije transportirati na dječjim kolicima samo kada je okrenuta prema otvora. Pri korištenju "travel system" – poštivati upute o nosiljci.

Za korištenje Britax Go kao putnog sistema s Britax nosilicom, najprije morate staviti adapter A na postolje. Postavite adaptere tako da su oba gumba za otvaranje jedan nasuprot drugom. Utvrdite da su adapteri čvrsto i sigurno povezani s postoljem i učvrstite nosilicu zvukom klika u adapterima.

## 6. Huzat

### 6.1 A gyermek becsatolása

**FIGYELMEZTETÉS!** Minden esetben használjon felhelyezett és becsatolt biztonsági övet!

**FIGYELMEZTETÉS!** Az Y-övet mindig a medenceövvel együtt használja!

#### Az öv becsatolásához:

- Fűzze a vállöv nyelvet a csípőöv nyelvének keresztül és csatolja be az övcsatba

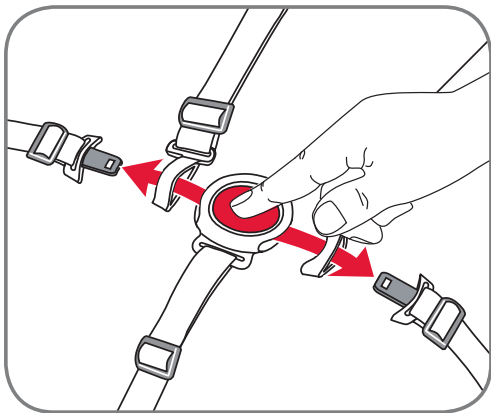
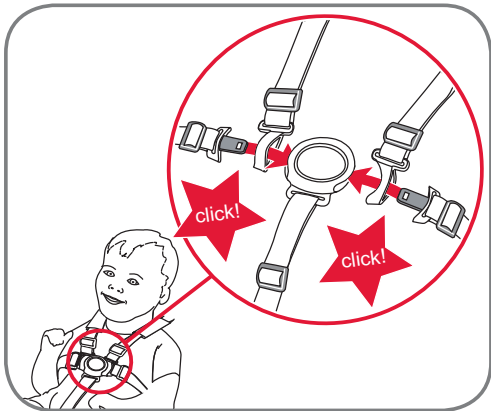
#### Az öv beállításához:

- Állítsa be az övet, az övállító, váll- és csípő- öveken történő eltolásával a szükséges hosszra.

**VIGYÁZAT!** A gyermek ülőhelyzetének megváltoztatása után mindig állítsa be újra az övet.

#### Az öv kicsatolásához:

- Nyomja meg a gombot az övcsaton és húzza ki a csípő- és vállöveket a csatból.



## 6. Prevlaka

### 6.1 Pripenjanje vašega otroka

**OPOZORILO!** Vedno uporabljajte pravilno nameščene in nastavljene pasove!

**OPOZORILO!** Mednožni pas vedno uporabljajte v povezavi z medeničnim pasom!

#### Za pripenjanje pasov:

- Napeljite jeziček sponke skozi jeziček sponke medeničnega pasu ter ju vstavite v zaponko pasu.

#### Za nastavljanje pasov:

- Nastavite pasove, tako da sponke za nastavljanje na ramenskih pasovih in medeničnem pasu prestavite na potrebno dolžino.

**POZOR!** Če spremenite položaj sedenja vašega otroka, morate temu ustrezno nastaviti pasove.

#### Za odpenjanje pasov:

- Pritisnite gumb na sponki pasu in povlecite ramenska in medenični pas iz sponke.

## 6. Presvlaka

### 6.1 Vežanje djeteta sigurnosnim pojasom

**UPOZORENJE!** Uvijek upotrebljavajte isključivo pravilno postavljene i podešeni pojas!

**UPOZORENJE!** Upotrebljavajte srednji pojas između nogu uvijek zajedno sa bedrenim pojasom!

#### Za zatvaranje pojasa:

- Provucite kopče pojasa za ramena kroz kopču za bedreni pojas i utaknite u bravu za pojas

#### Za podešavanje remenskog pojasa:

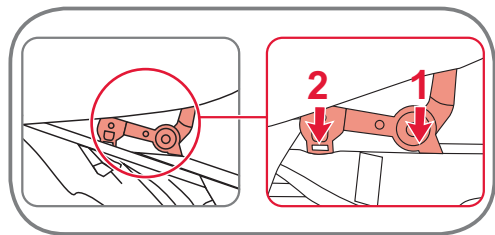
- Podesite remeni pojas, tako da premjestite podešavač pojasa na remeni i bedreni pojas na potrebnu dužinu.

**OPREZ!** Uvijek pravilno namjestite pojaseve, ako mijenjate položaj sjedenja Vašeg djeteta.

#### Za otvaranje pojasa:

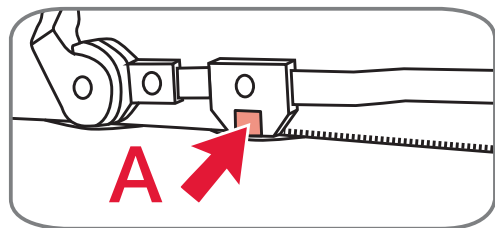
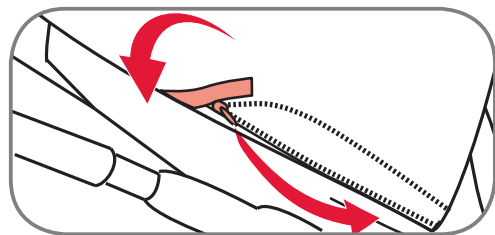
- Pritisnite ručicu na bravi za pojas i povucite pojase za bedra i ramena iz brave.



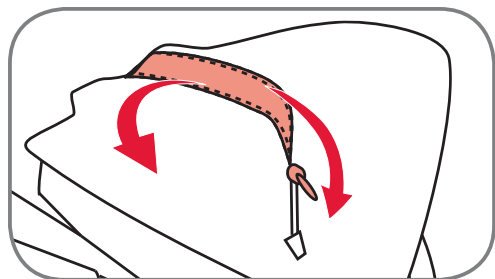


## 6.2 Védőponyva

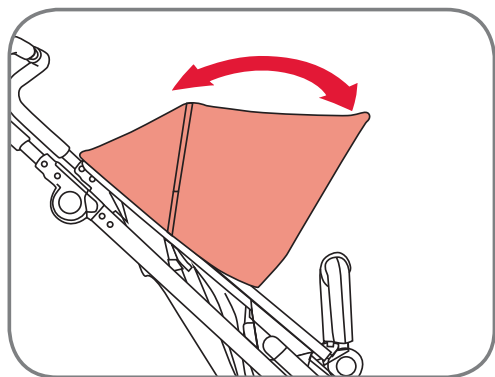
Először nyomja be ponyva mindkét oldalán megtalálható elülső, majd a hátsó ponyvarögzítőket az oldalkelet műanyag tartóiba (oldalanként egy). Ügyeljen arra, hogy a rögzítők a helyükre pattanjanak. Rögzítse a ponyva táskáját cipzárral az ülőegység háttámlájához.



A ponyva **levételéhez**, nyomja meg a reteszt **A** a ponyva befogó segédelemén, majd húzza ki a ponyvát.



A **ponyva** szellőzése a cipzárral nyitható.



A **ponyva** különböző állásokkal rendelkezik.

## 6.2 Pokrivalo

Najprej pritisnite sprednji in nato zadnji pritrditvi strehe na obeh straneh strehe v plastična držala na stranskem okvirju (eno na vsaki strani). Bodite pozorni, da zaskočijo. Pritrdite torbo strehe z zadrگو na naslonjalo sedeža.

Da bi streho **sneli**, pritisnite na zapiralo **A** na nastavku za streho in izvlecite streho ven.

**Zračenje** strehe lahko odprete s pomočjo zadrge.

**Streho** lahko postavite v različne položaje.

## 6.2 Pokrov

Najprije pritisnite prednje a zatim stražnje pričvrstne pokrovne elemente na obje strane pokrova u plastičnom držaču na bočnim okvirima (jedan na svaku stranu). Pazite na to da uglave. Pričvrstite pokrovnu torbu pomoću patentnog zatvarača na stražnji naslon sjedišta.

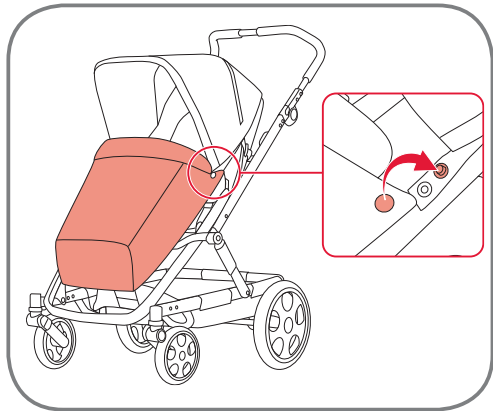
Za **skidanje** pokrova, pritisnite na zapor **A** na pokrovu te ga izvucite.

**Ventilacija** pokrova može se otvoriti patentnim zatvaračem.

**Pokrov** ima razne položaje.

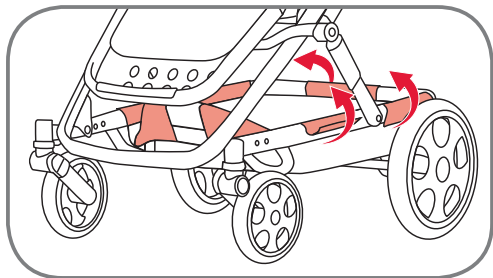
### 6.3 Az ülőegység szél elleni védőeleme

Rögzítse patentgombokkal a szél elleni védőelemet.



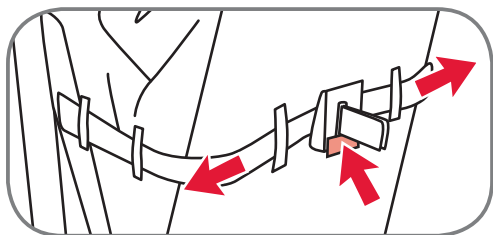
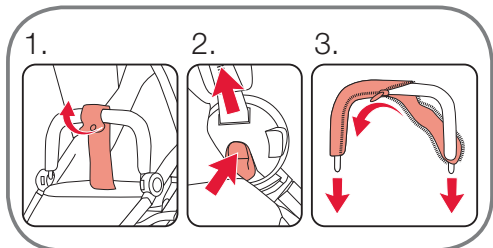
### 6.4 A kosár huzatainak eltávolítása mosás céljából

Nyissa fel a tépőzárakat, amelyek a kosár huzatát tartják.



### 6.5 Az ülés-huzatok eltávolítása mosás céljából

1. Csatolja ki az Y-övet.
2. Vegye le a biztonsági kengyelt (16. old.).
3. Húzza szét a cipzárt és húzza le a biztonsági kengyel huzatát.
4. Lazítsa meg a szíjat, amely a háttámla dőlését szabályozza.



### 6.3 Zaščita pred vetrom

Pritrdite zaščito pred vetrom s spenjalnimi zapirali.

### 6.4 Odstranjevanje tekstilnih delov košare za pranje

Odpnite vse sprijemalne trakove, s pomočjo katerih je košara pritrjena.

### 6.5 Odstranjevanje tekstilnih prevlek za pranje

1. Odpnite mednožni pas.
2. Odstranite varnostni lok (glejte 16).
3. Odpnite zadrgo in snemite prevleko varnostnega loka.
4. Sprostite trak, ki se uporablja za reguliranje nagiba naslonjala.

### 6.3 Vjetrobran sjedeće jedinice

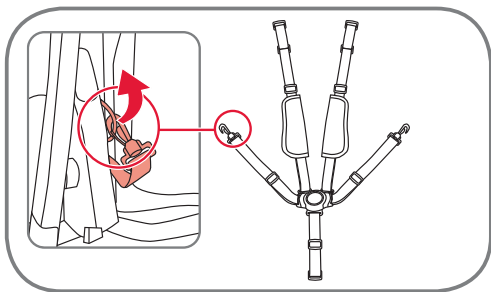
Pritisnim gumbima namjestite vjetrobran.

### 6.4 Uklanjanje dijelova košare za pranje

Otvorite sve čičak-trake koje sadržavaju dijelove otpada.

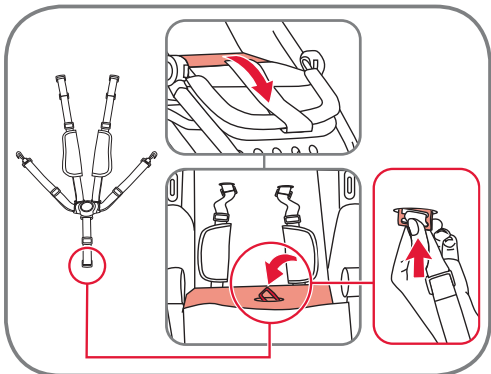
### 6.5 Uklanjanje presvlaka za pranje

1. Otvorite pojas za prepone.
2. Skinite sigurnosnu spojnicu (str. 16).
3. Otvorite patentni zatvarač i skinite presvlaku sigurnosne spojnice.
4. Izvadite vrpca koja regulira nagib naslonjača.

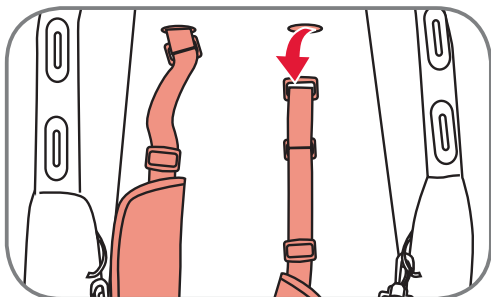


### 5. Vegye le a biztonsági övet.

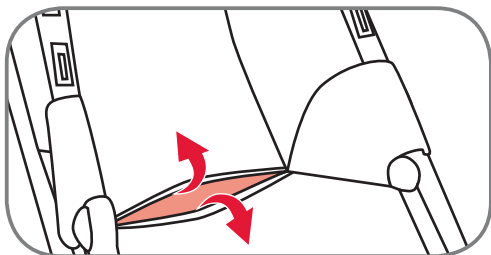
a) Távolítsa el a kampókat az ülésen található D-gyűrűk övégeiről.



b) Emelje meg az ülőegységet, majd vezesse az Y-övet az ülőegység huzatán keresztül.  
c) Forgassa el a tartókampót úgy, hogy az átférjen az ülőegység tartólapjának övhasítékán.



d) Távolítsa el a váll-öveket, hogy a tartókampók, a háttámla tartólapjának övhasítékán vezessenek.



A tartókampók a háttámla tartólapja és a huzat közötti területen keresztül érhetők el.

**FONTOS!** Győződjön meg róla, hogy az oldalsó kampók helyesen vannak-e a D-gyűrűkre felhelyezve.

### 5. Odstranite varnostni pas.

a) Izvlecite kavlja na koncih trakov iz D-obročkov na sedežu.

b) Dvignite sedež in speljite mednožni pas skozi blago sedeža.  
c) Zaponko zavrtite tako, da jo je mogoče potegniti skozi režo za pas na nosilni plošči sedeža.

d) Odstranite ramenska trakova tako, da zaponki speljete skozi režo za pas na nosilni plošči naslonjala.

Do zaponke lahko pridete na mestu med nosilno ploščo naslonjala in prevleko.

**POMEMBNO!** Prepričajte se, da sta oba kavlja pravilno nameščena na D-obročka.

### 5. Uklonite sigurnosni pojas.

a) Uklonite kuke s krajeva pojasa i D-prstenova na sjedalu.

b) Podignite sjedeću jedinicu i provucite pojas za prepone kroz materijal sjedeće jedinice.  
c) Okrenite pričvrсну kopču tako da odgovara utoru za pojas na nosivoj ploči sjedeće jedinice.

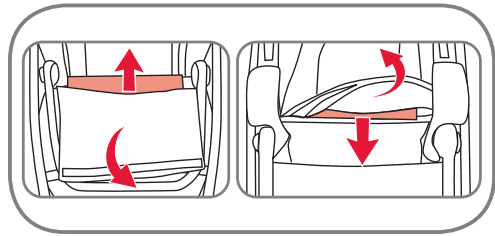
d) Uklonite ramene pojase tako da pričvrсne kopče provučete kroz utor za pojas na nosivoj ploči naslona za leđa.

Pričvrсna kopča može se dohvatiti preko područja između nosive ploče i naslona za leđa te presvlake.

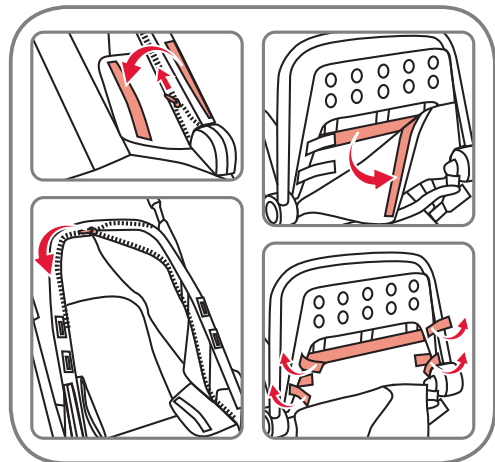
**VAŽNO!** Utvrdite jesu li obje bočne kuke ispravno postavljene na D-prstenove.

**FIGYELMEZTETÉS!** Minden esetben használja a biztonsági övrendszert.

**FONTOS!** Ha az öve fel van helyezve vagy ki van csatolva, úgy annak végeihez gyermekek nem nyúlhatnak. Ezek esetében apró elemekről van szó, amelyeknél fulladás veszélye állhat fenn.



6. Vegye ki a tartólapokat az ülőfelületből és a háttámlából.



7. Oldja a tépőzárát és húzza szét a cipzárt, amelyek a huzatot az oldalkereten és a lábtámaszon rögzítik.

8. Vegye le a huzatot.

#### Az övek rögzítése:

1. Rögzítse a huzatot az oldalkereten, majd helyezze be a az ülőfelület és a háttámla tartólapjait. A folyamat során kövesse a fent bemutatott lépéséketfordított sorrendben.

**OPOZORILO!** Vedno uporabite zadrževalni sistem.

**POMEMBNO!** Ko je pas nameščen ali odpet, konca pasu ne smeta biti v dosegu otrok. To so majhni deli in lahko obstaja nevarnost zadušitve.

6. Odstranite nosilne plošče iz sedeža in naslonjala.

7. Odprite sprijemalni trak in zadrگو, ki se uporabljata za namestitev prevleke na stranskem okvirju in opori za noge.

8. Odstranite prevleko.

#### Pritrditev pasov:

1. Prevleko pritrdite na stranski okvir in vstavite nosilne plošče sedeža in naslonjala. Pri tem sledite zgoraj prikazanim korakom v obratnem vrstnem redu.

**UPOZORENJE!** Uvijek koristite zaštitni sustav.

**VAŽNO!** Kada je pojas stavljen ili otvoren, njegovi dijelovi se ne smiju nalaziti u dosegu djece. Radi se o malim dijelovima i može doći do gušenja.

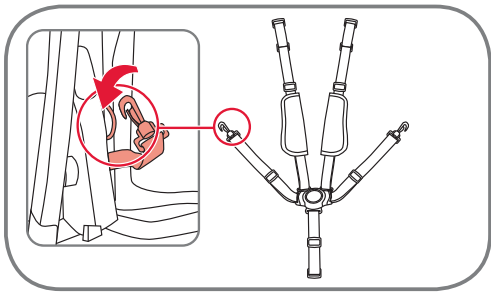
6. Nosive ploče izvadite iz sjedala i naslona za leđa.

7. Otpustite čičak i zatvarač koji drže navlaku oko bočnih okvira i oslonca za noge.

8. Skinite presvlaku.

#### Pričvršćenje pojaseva:

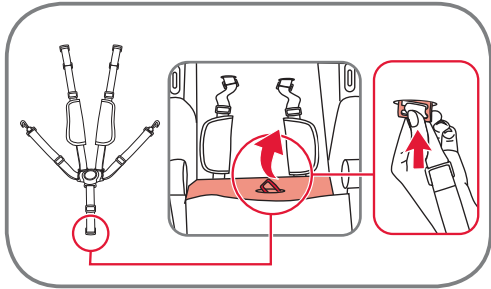
1. Pričvrstite presvlaku na bočni okvir i umetnite nosive ploče sjedala i naslona za leđa. Pritom slijedite gore prikazane korake obratnim redoslijedom.



a) Rögzítse a kampókat a D-gyűrűkre, az ülőegység oldalának nyílásaiban.

a) Pritrdite kavlja na D-obročka, v odprtini na strani sedeža.

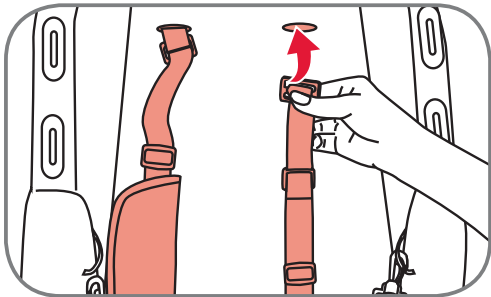
a) Pričvrstite kuke na D-prstenovima, u otvorima bočno na sjedećoj jedinici.



b) Fűzze be az Y-övet ülőegységen keresztül.

b) Speljite mednožni pas skozi sedež.

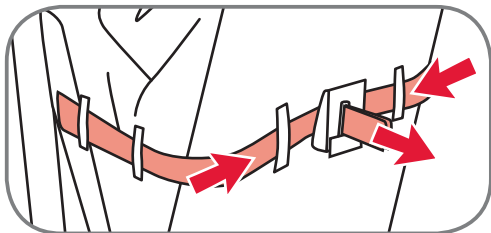
b) Provucite pojas za prepone kroz sjedeću jedinicu.



c) Helyezze a vállövet a tartókam pókkal a háttámlán található övhasítékán keresztül. Tolja át teljesen a tartókampókat.

c) Potegnite ramenski pas z zaponko skozi reži za pas na naslonjalu. Zaponko potegnite do konca skozi.

c) Utaknite rameni pojas s pričvrstnom kopčom kroz utore za pojas na naslonu za leđa. Potpuno gurnite pričvrstnu kopču.



Végezetül fűzze be a háttámla dőlését szabályozó szíjat.

Na koncu znova napeljite trak, ki se uporablja za reguliranje nagiba naslonjala.

Na kraju ponovno provucite vrpco koja regulira nagib naslona za leđa.

## Innehåll

1. VIKTIGT: spara den här bruksanvisningen så att du kan slå upp information i den senare	53
2. Inledning	53
3. Säkerhetsanvisningar	54
4. BRITAX Go	59
4.1 Skötsel av Britax Go	59
4.2 Skötselanvisning	60
4.3 Produktöversikt	61
4.4 Beskrivning	62
4.5 Tekniska detaljer	63
5. Vagn	64
5.1 Fälla upp vagnen	64
5.2 Justera vinkeln på handtaget	64
5.3 Fälla ihop vagnen	65
5.4 Montera bakhjulen	65
5.5 Svängbara hjul	66
5.6 Lossa/ansätta bromsen	67
5.7 Fästa sittenheten på vagnen	68
5.8 Säkerhetsbygel	68
5.9 Justera ryggstödet och fotstödet	69
5.10 Fästa babyskyddsadaptern	69

## Innhold

1. VIKTIG: Ta godt vare på denne bruksanvisningen, slik at du kan slå opp i den senere ved behov	53
2. Innføring	53
3. Sikkerhetsanvisninger	54
4. BRITAX Go	59
4.1 Stell av din Britax Go	59
4.2 Pleieanvisning	60
4.3 Produktoversikt	61
4.4 Beskrivelse	62
4.5 Tekniske detaljer	63
5. Understell	64
5.1 Slå opp understellet	64
5.2 Innstilling av håndtakvinkelen	64
5.3 Slå sammen understellet	65
5.4 Montering av bakhjulene	65
5.5 Svingehjul	66
5.6 Løse/sette på parkeringsbremsen	67
5.7 Feste seteenheten på understellet	68
5.8 Sikkerhetsbøyle	68
5.9 Stille inn rygglenet og fotstøtten	69
5.10 Sette på babyseteadapteren	69

## Sisällys

1. TÄRKEÄÄ: Säilytä käyttöohjeet huolellisesti, jotta voit tarvittaessa käyttää niitä myös myöhemmin	53
2. Johdanto	53
3. Turvaohjeet	54
4. BRITAX Go	59
4.1 Tuotteen Britax Go hoito	59
4.2 Hoito-ohjeita	60
4.3 Yleiskuva tuotteesta	61
4.4 Kuva	62
4.5 Tekniset yksityiskohdat	63
5. Runko	64
5.1 Rungon pystytys	64
5.2 Säätä työntötangon kulmasta	64
5.3 Rungon taittaminen kokoon	65
5.4 Takapyörien asennus	65
5.5 Kääntöpyörät	66
5.6 Lukitusjarrun irrotus/käyttö	67
5.7 Istuimen kiinnitys runkoon	68
5.8 Turvasanka	68
5.9 Selkänojan ja jalkatuen säätö	69
5.10 Turvakopan kiinnitys, adapteri	69

<b>6. Överdrag</b>	<b>71</b>	<b>6. Trekk</b>	<b>71</b>	<b>6. Päällinen</b>	<b>71</b>
6.1 Spänna fast barnet	71	6.1 Spenne fast barnet ditt	71	6.1 Lapsen kiinnittäminen turvavöihin	71
6.2 Sufflett	72	6.2 Kalesje	72	6.2 Kuomu	72
6.3 Vindskydd på sittenhet	73	6.3 Vindskjerm på seteenheten	73	6.3 Tuulisuojattu istuin	73
6.4 Ta bort tygdelar från korgen för tvättning	73	6.4 Fjerne kurvstoffdeler for vask	73	6.4 Korin kangasosien poisto pesua varten	73
6.5 Ta bort tygöverdrag för tvättning	73	6.5 Fjerne stofftrekk for vask	73	6.5 Päällysteen poisto pesua varten	73

## 1. **VIKTIGT:** Spara den här bruksanvisningen så att du kan slå upp information i den senare

Barnet kan utsättas för större risker om informationen i den här bruksanvisningen inte följs. Det är viktigt att alla personer som använder barnvagnen eller dess tillbehör vet hur de ska användas, även vid kortvarig användning. Vi påpekar att den här bruksanvisningen inte kan utesluta alla risker som ett barn kan utsättas för till följd av att den här produkten används. Användaren ansvarar för barnets säkerhet. Kontakta gärna återförsäljaren om du har ytterligare frågor.

## 2. Inledning

Tack för att du valde Britax Go. Vi är glada över att vår Britax go får göra dina barn sällskap under deras första år.

### **VIKTIGT:**

- Läs bruksanvisningen noggrant och bekanta dig med barnvagnen innan du använder den med ditt barn.
- Om barnvagnen används av andra personer som inte är bekanta med hur den används (t.ex. far- eller morföräldrar) ska du alltid visa dem hur produkten används.

## 1. **VIKTIG:** Ta godt vare på denne bruksanvisningen, slik at du også kan slå opp i den senere

Hvis du ikke følger denne bruksanvisningen sikkerheten for barnet dit reduseres. Det er viktig at alle personer som benytter barnevognen og tilbehøret, vet hvordan de skal håndtere den, også hvis den det gjelder bare bruker vognen over kort tid. Vi gjør oppmerksom på at denne bruksanvisningen ikke kan utelukke alle mulige farer barnet ditt kan utsettes for på grunn av bruken av dette produktet. Brukeren er ansvarlig for barnets sikkerhet. Hvis du har ytterligere spørsmål, hjelper forhandleren din deg gjerne videre.

## 2. Innføring

Takk for at du har valgt Britax Go. Vi gleder oss over at din Britax Go får følge barnet ditt gjennom de første leveårene.

### **VIKTIG:**

- Les nøye igjennom bruksanvisningen og gjør deg godt kjent med barnevognen før du begynner å bruke den sammen med barnet.
- Hvis barnevognen skal brukes av andre personer, som ikke er kjent med hvordan den virker (f.eks. besteforeldre), må du alltid vise dem hvordan barnevognen brukes.

## 1. **TÄRKEÄÄ:** Säilytä käyttöohjeet huolellisesti, jotta voit tarvittaessa käyttää niitä myös myöhemmin

Näiden käyttöohjeiden huomiotta jättäminen voi vaarantaa lapsesi turvallisuutta. On tärkeää, että kaikki henkilöt, jotka käyttävät turvaistuinta, vaikka vain lyhyen ajan, tuntevat hyvin turvaistuimen toiminnon. Muistutamme vielä, että tässä käyttöohjeessa ei ole mainittu kaikkia mahdollisia vaaroja, jotka voivat syntyä tämän tuotteen käytön yhteydessä. Näiden käyttöohjeiden huomiotta jättäminen voi vaarantaa lapsesi turvallisuutta. Jos sinulla on lisäkysymyksiä, ota yhteyttä tuoteedustajaan.

## 2. Johdanto

Kiitos, että valitsit tuotteen Britax Go. Olemme iloisia, että Britax go saa saattaa lastasi turvallisesti uuden elämänjakson lävitse.

### **TÄRKEÄÄ:**

- Lue käyttöohjeet huolellisesti ja tutustu lastenvaunuihin, ennen kuin kuljetat niillä lasta.
- Jos lastenvaunujasi käyttävät henkilöt (esim. isovanhemmat) eivät ole tutustuneet vaunujen toimintaan, selitä heille ensin vaunujen toiminto.



- Ditt barns säkerhet kan påverkas om du inte följer bruksanvisningen.
- Spara bruksanvisningen så att du kan slå upp information i den.
- Använd inte några tillbehör som inte har godkänts av Britax för användning med Britax Go. Därmed upphör garantin att gälla och din produkt kan skadas.
- Endast Britax egna originalreservdelar eller delar som godkänts av Britax får användas.

**WARNING!** Låt inte ditt barn leka med vagnen.

Om du har fler frågor angående användning av Britax Go eller behöver ytterligare information, var god kontakta oss.

### 3. Säkerhetsanvisning

**WARNING!** Den här barnvagnen är avsedd för barn från 6 månader upp till 17 kg vikt eller 3 års ålder.

**WARNING!** Den här sitsenheten är **inte** avsedd för barn yngre än 6 månader.

**WARNING!** Den här produkten är **inte** lämplig:

- Barnets sikkerhet kan bli redusert hvis du ikke følger denne bruksanvisningen.
- Oppbevar bruksanvisningen omhyggelig slik at du kan konsultere den senere.
- Ikke bruk noe tilbehør som ikke er godkjent av Britax for anvendelse med Britax Go. Hvis du gjør dette, gjelder ikke garantien og produktet kan skades.
- De må kun anvendes originale reservedeler som kommer fra eller er anbefalt av Britax, med Britax Go.

**ADVARSEL!** Ikke la barnet leke med vognen.

Hvis du har ytterligere spørsmål om bruken av Britax Go etter tilbehøret til den, vennligst henvend deg til oss.

### 3. Sikkerhetsanvisninger

**ADVARSEL!** Denne barnevognen egner seg kun for barn fra 6 måneder, og opp til en vekt på 17 kg eller til en alder på 3 år.

**ADVARSEL!** Denne seteenheten egner seg **ikke** for barn under 6 måneder.

**ADVARSEL!** Dette produktet er **ikke** egnet:

- Lapsen turvallisuus saattaa vaarantua, jos näitä käyttöohjeita ei noudateta.
- Säästä käyttöohjeet huolellisesti mahdollista myöhempää tarvetta varten.
- Älä käytä lisävarusteita, joita Britax ei ole hyväksynyt käytettäväksi yhdessä tuotteen Britax go kanssa. Muutoin takuu raukeaa ja tuote voi vaurioitua.
- Käytä vain Britaxin omia tai suosittelemia alkuperäisiä varaosia tuotteen Britax go kanssa.

**VAROITUS!** Älä anna lapsen leikkiä vaunuilla.

Jos sinulla on kysyttävää tuotteen Britax go käyttöön liittyen tai haluat lisätietoja, ota meihin yhteyttä.

### 3. Turvaohjeet

**VAROITUS!** Nämä lastenvaunut on tarkoitettu 6 kuukautta vanhemmille lapsille 17 kiloon tai 3. ikävuoteen asti.

**VAROITUS!** Tämä istuin **ei** sovi alle 6 kuukautta vanhoille lapsille.

**VAROITUS!** Tätä tuotetta **ei** saa käyttää:

**SE**

Bruksanvisning

- som säng eller vagna. Babyskydd, barnvagn och ståbrädor får bara användas för transport.
- för jogging, löpning, rullskridskoåkning eller liknande.
- för transport av mer än ett barn.
- för kommersiellt bruk.
- som Travel System i kombination med andra babyskydd än de som anges i den här bruksanvisningen.

**WARNING!** Se till att alla säkringar är låsta innan barnvagnen används.

**WARNING!** Se till att inga säkerhetsanordningar öppnas oavsiktligt när du bär barnvagnen.

**WARNING!** Se till att du eller andra inte klämmer er när vagnen fälls ihop.

**WARNING!** Fäll inte ihop vagnen om ett barn sitter i den.

**WARNING!** Se till att barnet är utom räckhåll och inte skadas när vagnen fälls ut eller fälls ihop.

**NO**

Bruksanvisning

- som erstatning for seng eller vugge. Bærebager, barne- og sportsvogner må bare anvendes til transport.
- til å jogge, løpe, gå på rulleskøyter eller lignende med.
- til å frakte mer enn ett barn.
- til kommersiell bruk.
- som Travel System sammen med andre babyseter som er oppført i denne bruksanvisningen.

**ADVARSEL!** Før bruk må du forsikre deg om at alle sperremekanismer er låst.

**ADVARSEL!** Ved bæring av barnevognen må du passe på at sperremekanisme åpner seg ved et uhell.

**ADVARSEL!** Når du slår sammen understellet må du passe på at du eller andre ikke kommer i klem.

**ADVARSEL!** Ikke slå sammen barnevognen mens det sitter et barn i den.

**ADVARSEL!** Forsikre deg om at barnet ditt er utenfor rekkevidde når du slår vognen opp eller sammen, slik at du unngår skader på det.

**FI**

Käyttöohje

- sängyn tai lastensängyn korvikkeena. Kantokoppaa, lastenvaunuja ja rattaita saa käyttää vain lapsen kuljettamiseen.
- hölkkäämisen, juoksemisen, rullaluistelun tai muun vastaavan urheilun yhteydessä.
- useamman kuin yhden lapsen kuljettamiseen.
- kaupalliseen käyttöön.
- Travel System -matkustusjärjestelmäksi muiden kantokoppien kanssa.

**VAROITUS!** Varmista ennen käyttöä, että kaikki lukitukset ovat kiinni.

**VAROITUS!** Tarkasta vaunuja kantaessasi, että turvalukitus ei ole auennut vahingossa.

**VAROITUS!** Kun taitat rungon kasaan, varo loukkaamasta itseäsi tai muita henkilöitä.

**VAROITUS!** Älä koskaan taita lastenvaunuja lapsen istuessa vaunussa.

**VAROITUS!** Kun kokoat tai kasaat tuotetta, varmista, että lapsesi on tarpeeksi etäällä, jotta loukkaantumisia ei tapahtuisi.

**WARNING!** Använd alltid fastspännings-systemet.

**WARNING!** Kontrollera att barnvagnsin-satsen eller sittenheten eller bilbarnstolen är rätt fastsatt före användning.

**WARNING!** Lämna aldrig ditt barn utan uppsikt.

**WARNING!** Dra alltid åt bromsen vid parkering innan du sätter i eller lyfter ut barnet.

**WARNING!** Håll fast ryggstödet när du ställer in sitsen i vagnen.

**WARNING!** Se till att barnet befinner sig utom räckhåll för rörliga delar när vagnen ställs in.

**WARNING!** Last som hängs på skjut-handtaget försämrar vagnens stabilitet.

**WARNING!** Skydda barnet mot starkt solljus. Suffletten ger inget fullständigt skydd mot farlig UV-strålning.

**WARNING!** Om du använder ett annat system som är i enlighet med standarden EN13210 hittar du D-ringsfästen på barnvagnens bägge sidor.

**ADVARSEL!** Bruk alltid barnesikrings-systemet.

**ADVARSEL!** Du må kontrollere at barnevognbagen eller seteenheten eller barnesetet for bil er riktig låst fast før bruk.

**ADVARSEL!** La aldri barnet være uten oppsyn.

**ADVARSEL!** Når du setter fra deg vognen, må du alltid sette på bremsen før barnet settes inn eller tas ut.

**ADVARSEL!** Hold fast rygglenet under innstillingen av vognsetet.

**ADVARSEL!** Ved innstillingen av vognen må du passe på at barnet er utenfor rekkevidde fra bevegelige deler.

**ADVARSEL!** Last festet på vognhåndtakene reduserer vognens stabilitet.

**ADVARSEL!** Beskytt barnet mot intense solstråler. Kalesjen gir ikke fullstendig beskyttelse mot farlig UV-stråling.

**ADVARSEL!** Hvis du bruker en annen sele som oppfyller normen EN13210, finner du D-ringfestene på begge sidene av barnevognen.

**VAROITUS!** Käytä aina lastenvaunujen turvajärjestelmää.

**VAROITUS!** Tarkasta ennen käyttöä, että lastenvaunujen lisäkoppa, istuin tai autoistuin ovat kiinnittyneet oikein.

**VAROITUS!** Älä koskaan jätä lasta ilman valvontaa.

**VAROITUS!** Laita jarru aina päälle pysähtyessäsi ennen kuin laitat lapsen vaunuihin tai nostat lapsen vaunuista.

**VAROITUS!** Kun säädät vaunujen istuinta, pidä aina kiinni selkänojasta.

**VAROITUS!** Kun säädät tuotetta, pidä huolta siitä, että lapsi on tarpeeksi kaukana liikkuvista osista.

**VAROITUS!** Työntökahvaan kiinnitetty kuorma vaarantaa vaunujen vakautta.

**VAROITUS!** Suojaa lapsi voimakkaalta auringonpaisteelta. Kuomu ei suojaa täydellisesti vaaralliselta UV-säteilyltä.

**VAROITUS!** Jos käytät toista normin EN 13210 mukaista vyötä, käytä kiinnityksessä vaunujen molemmilla puolilla sijaitsevia D-renkaita.

SE

Bruksanvisning

**WARNING!** Använd alltid grenbandet tillsammans med höftbandet.

**WARNING!** Justera remmarna varje gång du ändrar ditt barns sittposition.

**WARNING!** Bär aldrig sättenheten eller barnvagnen i säkerhetsbygeln eller suffletten.

**WARNING!** Använd vagnen endast för det avsedda antalet barn (1).

**WARNING!** Last som hängs på handtaget, ryggstödet eller sidan av vagnen påverkar dess stabilitet.

Ställ bara ifrån dig vagnen när bromsen är åtdragen. Kontrollera alltid att bromsen är rätt åtdragen.

Den här vagnen (Travel System) har utvecklats och tillverkats enligt standarden EN1888 2012.

#### Britax Go kan användas i följande konfigurationer:



Som sittvagn med Britax Go-sättenhet från 6 månader upp till 17 kg eller 3 års ålder



Som Travel System med baby-skydd från födseln upp till 13 kg

NO

Bruksanvisning

**ADVARSEL!** Bruk alltid skrittsele sammen med bekkensele.

**ADVARSEL!** Juster alltid selene når du endrer barnets sittestilling.

**ADVARSEL!** Bruk aldri sikkerhetsbøylen eller kalesjen til å bære seteenheden eller barnevognen.

**ADVARSEL!** Bruk denne vognen kun til det forutsatte antallet barn (1).

**ADVARSEL!** Last som er festet på håndtaket eller rygglenet og/eller på sidene av vognen reduserer vognens stabilitet.

Du må kun sette fra deg vognen når bremsen er satt på.

Kontroller alltid om bremsen er riktig trukket til.

Denne vognen (Travel System) er utviklet og produsert i henhold til standarden EN1888:2012.

#### Britax Go kan benyttes i følgende konfigurasjoner:



Som sportsvogn med Britax Go sete fra 6 måneder til 17 kg eller en alder på 3 år



Som Travel System med baby-sete fra fødselen til 13 kg

FI

Käyttöohje

**VAROITUS!** Käytä haaravyötä aina yhdessä lantiovyön kanssa.

**VAROITUS!** Säädä vyöt aina sopiviksi, kun muutat lapsen istuma-asentoa.

**VAROITUS!** Älä koskaan kannista istuinta tai lastenvaunuja turvasangasta tai kuomusta.

**VAROITUS!** Pidä kiinni annetusta lasten lukumäärästä (1) tämän tuotteen käytön yhteydessä.

**VAROITUS!** Kahvaan ja/tai selkänojaa ja/tai vaunun sivuille kiinnitetyt kantamukset vaikuttava vaunujen tasapainoon.

Käytä aina lukittavia jarruja, kun parkkeeraat vaunut. Tarkasta aina, että jarrut ovat kunnolla kiinni.

Nämä lastenvaunut (Travel System) on kehitetty ja valmistettu normin EN1888:2012 mukaan.

#### Britax Go -tuotetta voi käyttää seuraavissa kokoonpanoissa:



Urheiluvaunuina istuimen Britax Go kanssa alkaen 6 kuukaudesta 17 kg tai 3. ikävuoteen asti



Osana Travel System-järjestelmää kantokopan kanssa vastasyntyneestä 13 kiloon saakka

Britax Go kan användas som Travel System med följande Britax Römer-babyskydd:

- BABY-SAFE
- BABY-SAFE plus
- BABY-SAFE plus II
- BABY-SAFE plus SHR II
- BABY-SAFE Sleeper

Ett babyskydd får vanligen enbart vara bakåtvänt på vagnen när den transporteras. Vid användning som Travel System – följ anvisningarna för babyskyddet.



Som Travel System med Britax Go barnvagnsöverdel från födseln upp till 9 kg

Britax Go kan användas tillsammans med Britax Go Prambody (barnvagnsöverdel): Vid användning som barnvagnsöverdel – följ anvisningarna för barnvagnsöverdelen. Britax Go barnvagnsöverdel får vanligen användas bakvänt och transporteras på vagnen tillsammans med liggenhetsadaptern som medföljer barnvagnsöverdelen.

**Britax Go-vagnen och sittenheten är kompatibla med:**

- a) Britax Go Prambody (barnvagnsöverdel)
- b) Britax Baby Safe infant carriers (Baby Safe-babyskydd)
- c) Britax Go Country wheels (terränghjul)
- d) Britax Go Buggy board
- e) Britax Go Load Tray Bag (väska)
- f) Britax Go Nursery Bag (skötväska)

Britax Go kan brukes som Travel System sammen med de følgende Britax Römer baby-setene:

- BABY-SAFE
- BABY-SAFE plus
- BABY-SAFE plus II
- BABY-SAFE plus SHR II
- BABY-SAFE Sleeper

Et babysete skal generelt kun transporteres rettet bakover på vognen. Ved bruk som Travel System må du følge bruksanvisningene for babysetet ditt.



Som Travel System med Britax Go barnevognbag fra fødselen til 9 kg

Britax Go kan brukes sammen med Britax Go Prambody (barnevognbag). Ved bruk med en barnevognbag må du følge bruksanvisningene for barnevognbagen din. Britax Go barnevognbag skal generelt kun transporteres rettet bakover på vognen og da med liggeenhetsadapteren som leveres sammen med barnevognbagen på vognen.

**Britax Go understell + seteenheten er kompatible med:**

- a) Britax Go Prambody (Barnevognbag)
- b) Britax Baby Safe infant carriers (Baby Safe babyseter)
- c) Britax Go Country wheels (terrenghjul)
- d) Britax Go Buggy board
- e) Britax Go Load Tray Bag (bagasjebag)
- f) Britax Go Nursery Bag (bleiebag)

Britax Go -tuotetta voi käyttää Travel System-järjestelmänä seuraavien Britax Römer kanto-koppien kanssa:

- BABY-SAFE
- BABY-SAFE plus
- BABY-SAFE plus II
- BABY-SAFE plus SHR II
- BABY-SAFE Sleeper

Kantokoppaa saa kuljettaa lastenvaunuissa ainoastaan kopan ollessa selkä menosuuntaan päin. Käytettäessä tuotetta osana Travel System-järjestelmää noudata kantokopan käyttöohjeita.



Osana Travel System-järjestelmää Britax go -lisäkopan kanssa vastasyntyneestä 9 kiloon saakka

Britax Go -tuotetta voi käyttää yhdessä Britax go Prambody -lisäkopan kanssa (lastenvaunujen päällä). Käytettäessä tuotetta lastenvaunujen päällä, noudata lastenvaunujesi ohjeita tämän suhteen. Britax Go lastenvaunujen lisäkoppaa saa käyttää vain selkä menosuuntaan päin sekä makuuosan adapterilla, joka toimitetaan yhdessä lastenvaunujen lisäkopan kanssa.

**Britax Go runko + istuin sopivat yhteen seuraavien tuotteiden kanssa:**

- a) Britax Go Prambody (lastenvaunujen lisäkoppa)
- b) Britax Baby Safe infant carriers (Baby Safe kantokopat)
- c) Britax Go Country wheels (maastopyörät)
- d) Britax Go Buggy board
- e) Britax Go Load Tray Bag (matkalaukku)
- f) Britax Go Nursery Bag (vaippalaukku)

- g) Britax Go Pushchair Raincover (barnvagnsregnskydd)
- h) Britax Go Prambody Raincover (regnskydd för barnvagnsöverdel)
- i) Britax Go Mosquito Net (myggnät)

## 4. BRITAX Go

### 4.1 Skötsel av Britax Go

Produkten ska kontrolleras och rengöras regelbundet.

- Kontrollera regelbundet att alla viktiga delar är intakta. Se till att alla mekaniska delar fungerar ordentligt.
- Kontrollera regelbundet att alla skruvar, nitar, bultar och andra fästen sitter ordentligt.
- Använd bara silikonbaserad sprej för smörjning, aldrig fett eller olja.
- Om för mycket vikt läggs på barnvagnen eller om den fälls ihop på fel sätt eller om otillåtna tillbehör används kan barnvagnen skadas eller förstöras.
- Lägg aldrig mer än 5 kg i köpkorgen.
- Förvara alltid den hopfällda barnvagnen på ett ställe med god ventilation för att undvika mögel.
- Utsätt inte barnvagnen för direkt solljus eftersom det kan bleka överdragen.
- Använd inte barnvagnen om några delar är böjda, slitna eller trasiga. Låt barnvagnen repareras av en reparationstjänst eller kontakta Britax kundtjänst.

- g) Britax Go Pushchair Raincover (barnevogn regnkalesje)
- h) Britax Go Prambody Raincover (barnevognstilbehør regnkalesje)
- i) Britax Go Mosquito Net (myggnett)

## 4. BRITAX Go

### 4.1 Stell av din Britax Go

Produktet må kontrolleres og rengjøres regelmessig.

- Kontroller alle viktige deler regelmessig for skader. Forsikre deg om at alle mekaniske komponenter fungerer feilfritt.
- Kontroller jevnlig skruer, nagler, bolter og andre festemidler sitter som de skal.
- Til smøring må du ikke bruke fett eller olje, men en spray på silikonbasis.
- For tunge belastninger, ukorrekt sammenlegging eller bruk av ikke godkjent tilbehør kan skade eller ødelegge barnevognen.
- Legg aldri mer enn 5 kg i handlekurven.
- Oppbevar barnevognen når den er sammenslått kun på et sted med god ventilasjon for å unngå muggdannelse.
- Ikke utsett barnevognen for direkte sollys, da det vil bleke trekkene.
- Bruk aldri barnevognen hvis deler er bøyd, slitte eller ødelagte. Reparer barnevognen hos et verksted eller henvend deg til Britax kundeservice.

- g) Britax Go Pushchair Raincover (lastenvaunujen sadesuojus)
- h) Britax Go Prambody Raincover (lastenvaunujen lisäkopan sadesuojus)
- i) Britax Go Mosquito Net (hytysverkko)

## 4. BRITAX Go

### 4.1 Tuotteen Britax Go hoito

Tuote pitäisi tarkastaa ja puhdistaa säännöllisesti.

- Tarkista kaikki tärkeät osat säännöllisesti mahdollisten vaurioiden varalta. Varmista, että kaikki mekaaniset osat toimivat moitteettomasti.
- Tarkista säännöllisesti, että kaikki ruuvit, nitit, pultit ja muut kiinnitykset ovat tiukasti paikoillaan.
- Älä käytä voiteluun rasvaa tai öljyä, vaan silikonipohjaista suihketta.
- Liian raskas kuormitus, väärä taittotapa tai muiden kuin sallittujen lisävarusteiden käyttö saattaa vaurioittaa vaunuja tai rikkoa ne.
- Älä koskaan kuljeta ostoskorissa yli 5 kg painavaa kuormaa.
- Säilytä vaunuja kiinni taitettuina hyvin tuuletetussa tilassa, jotta niihin ei pääse muodostumaan homeita.
- Älä altista lastenvaunuja suoralle auringonvalolle, koska päällysteet voivat haalentua auringonvalossa.
- Älä käytä lastenvaunuja, jos niiden osat ovat vääntyneet, kuluneet tai murtuneet. Jos vaunut rikkoutuvat, anna ne vastaavan korjauspalvelun korjattavaksi tai käänny Britaxin asiakaspalvelun puoleen.

## 4.2 Skötselråd

Suffletten kan rengöras med en svamp och tvålösning. Alla övriga delar på sittöverdraget kan tas loss och tvättas i maskin. Tvättråd finns på alla tygdelar och överdrag.

Endast regnskyddet ger 100-procentigt skydd mot vatten och snö. Se till att alla tvål- och tvättmedelsrester försvinner vid tvätt, eftersom de kan påverka impregneringen. Skölj och rengör vagnen om du har kört den vid havet eller på saltade vägar.

## 4.2 Pleieveiledning

Kalesjen kan rengjøres med en svamp og varmt såpevann. Alle andre tekstildeler i setetrekket kan tas av og vaskes i en vaskemaskin. Pleieanvisninger finner du på alle stoffdeler og trekk.

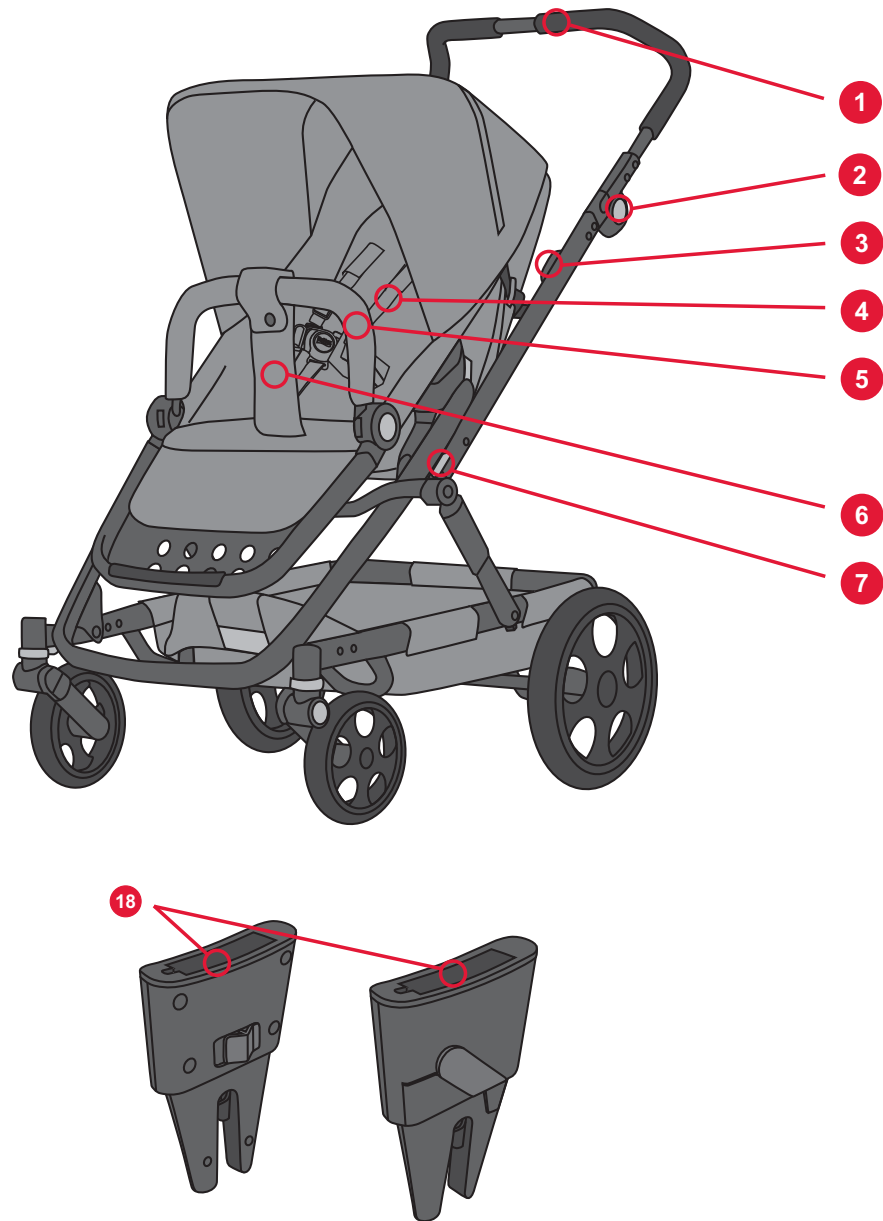
Kun regntrekket gir deg 100 % beskyttelse mot vann og snø. Når du vasker stoffdelene, må du forsikre deg om at samtlige såpe- eller vaskemiddelrester er fjernet, slik at impregneringen kan virke. Spyl og gjør vognen ren når du har brukt den ved sjøen eller på gangveier som er saltstrødde.

## 4.2 Hoito-ohjeita

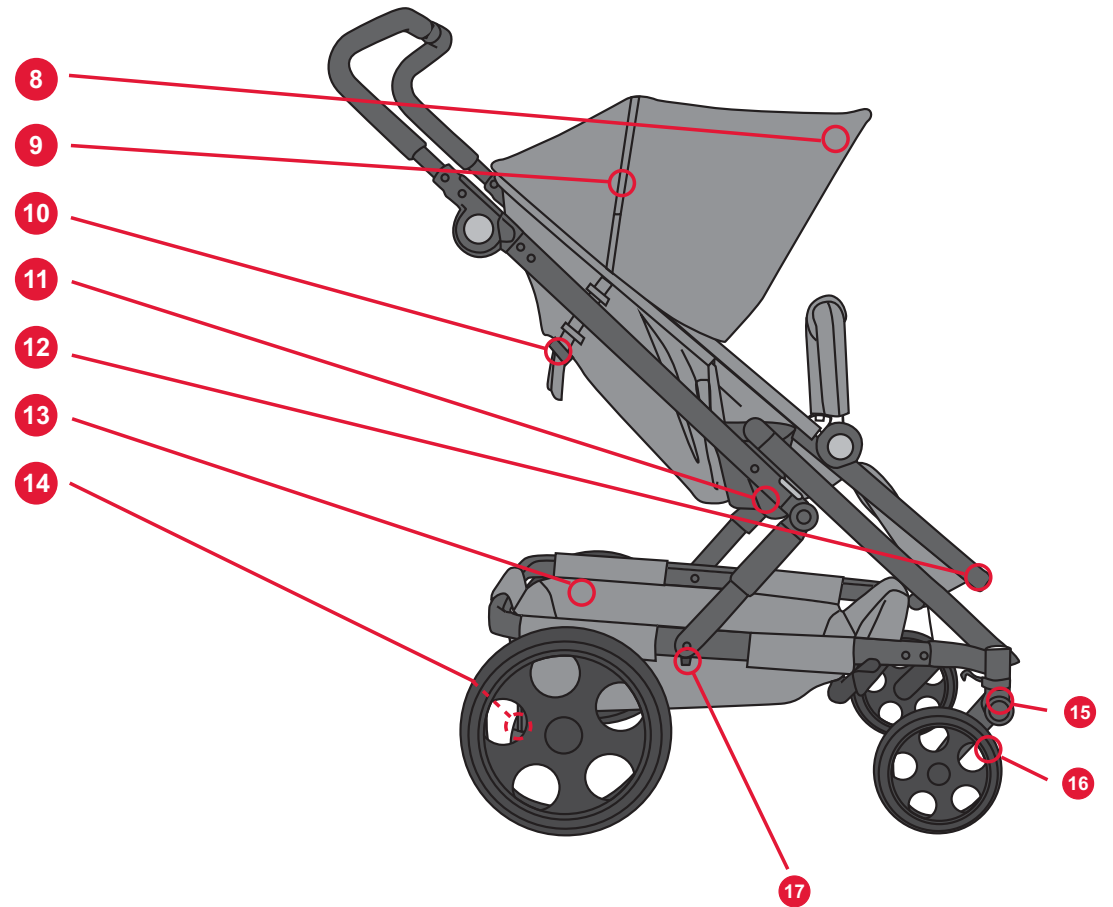
Kuomun voi pestä sienellä tai lämpimällä saippuavedellä. Kaikki muut istuinpäällisen osat voidaan poistaa ja pestä pesukoneessa. Hoito-ohjeet löytyvät kaikista kankaan osista ja kuomusta.

100 % suojan vettä ja lunta vastaan takaa vain sadesuojus. Kun peset kankaan osia, varmista, että kaikki saippuan tai pesuaineen rippeet poistetaan, jotta kyllästys pääsee vaikuttamaan. Huuhtelee ja puhdistaa vaunut, jos olet käyttänyt niitä merellä tai suolatulla tiellä.

## 4.3 Produktöversikt



## 4.3 Produktoversikt



## 4.3 Tuotekuvaus



#### 4.4 Beskrivning

Nr	Beskrivning
1	Höjdställbart skjuthandtag
2	Höjdställning
3	Spärr för att låsa upp vagnen vid hopfällning
4	Säkerhetsbälte
5	Säkerhetsbygel
6	Stegbygel
7	Underredsspärr
8	Sufflett
9	Ventilationsöppning
10	Spärr för ställbart ryggstöd
11	Snäpplås
12	Fotstöd
13	Köpkorg
14	Parkeringsbroms
15	Vridspärr
16	Svänghjul
17	Transportspärr
18	BABY-SAFE-adapter

#### 4.4 Beskrivelse

Nr.	Beskrivelse
1	Regulerbart håndtak
2	Høydeinnstilling
3	Lås for å låse opp når understelles slås sammen
4	Sikkerhetsbelte
5	Sikkerhetsbøyle
6	Skrittbelte
7	Understellås
8	Kalesje
9	Ventilasjonsåpning
10	Lås for justerbart ryggene
11	Klikk-inn-lås
12	Fotstøtte
13	Innkjøpskurv
14	Parkeringsbremse
15	Svingsperre
16	Svingehjul
17	Transportsikring
18	BABY-SAFE-adapter

#### 4.4 Kuvaus

Nro.	Kuvaus
1	Korkeussäädettävä työntötanko
2	Korkeussäätö
3	Salpa lukituksen poistoa varten laitetta taitettaessa kokoon
4	Turvavyö
5	Turvasanka
6	Haaravyö
7	Rungon lukitus
8	Kuomu
9	Tuuletusaukko
10	Säädettävän selkänojan lukitus
11	Click-in-lukitus
12	Jalkatuki
13	Ostoskori
14	Lukitusjarru
15	Kääntölukitus
16	Kääntöpyörä
17	Kuljetuslukitus
18	BABY-SAFE-adapteri

Säljaren hjälper dig gärna med svar på dina frågor.

#### 4.5 Tekniska detaljer

##### Mått och vikt

- Sittenhets 23/98 x 32 cm, 3,9 kg
- Hjul 17–28 cm

##### Mått

Höjd på skjuthandtag 90–110 cm hopfällt

- Vagn, hjul 78 x 61 x 50 cm
- Vagn, hjul, sittenhets 78 x 61 x 50 cm

##### Vikt

- Vagn, hjul 8,1 kg
- Vagn, hjul, sittenhets 12,0 kg

##### Max. belastning

- Sittenhets 17 kg
- Köpkorg 5 kg

Forhandleren din besvarer gjerne dine ytterligere spørsmål.

#### 4.5 Tekniske detaljer

##### Mål Vekt

- Seteenhets 23 / 98 X 32 cm 3,9 kg
- Hjul 17 - 28 cm

##### Mål

Håndtakshøyde 90 - 110 cm sammenslått

- Understell, hjul 78 x 61 x 50 cm
- Understell, hjul, seteenhets 78 x 61 x 50 cm

##### Vekt

- Understell, hjul 8,1 kg
- Understell, hjul, seteenhets 12,0 kg

##### Maks. belastning

- Seteenhets 17 kg
- Innkjøpskurv 5 kg

Tuotteen edustaja auttaa sinua mielellään lisäkysymysten kohdalla.

#### 4.5 Tekniset yksityiskohdat

##### Mitat paino

- Istuin 23 / 98 X 32 cm 3.9 kg
- Pyörät 17 - 28 cm

##### Mitat

Korkeus työntötanko 90 - 110 cm kokoon taitettuna

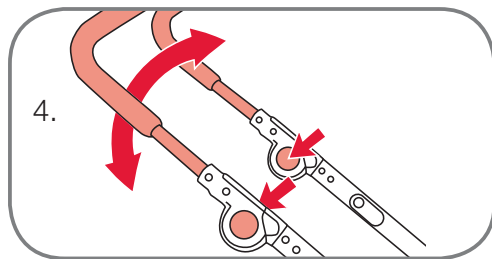
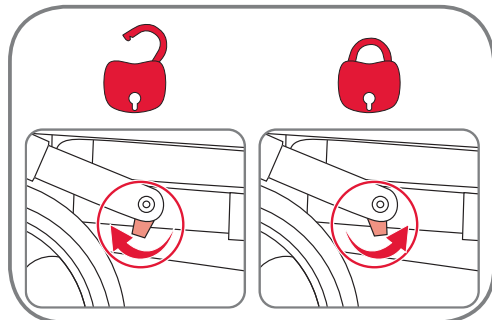
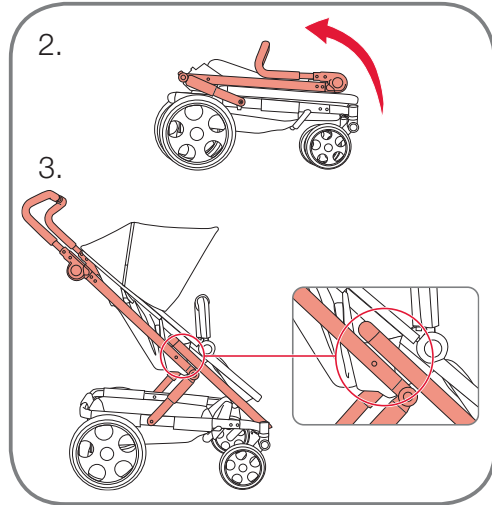
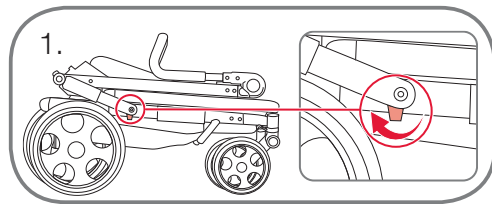
- Runko, pyörät 78 x 61 x 50 cm
- Runko, pyörät, istuin 78 x 61 x 50 cm

##### Paino

- Runko, pyörät 8.1 kg
- Runko, pyörät, istuin 12.0 kg

##### Maksimi kuormitus

- Istuin 17 kg
- Ostoskori 5 kg



## 5. Underrede

### 5.1 Ställa upp underredet

1. Lossa transportspärren genom att dra knappen mot bakhjulet.
2. Ställ upp vagnen genom att dra skjuthandtaget uppåt.
3. Se till att underredet är spärrat (i läget som bilden visar)
4. Lyft eller tryck skjuthandtaget till önskat läge, se nedan.

#### WARNING!

- Se till att det finns ett tillräckligt säkerhetsavstånd mellan barnet och barnvagnen medan du fäller upp eller ihop den.
- Kontrollera alltid att vagnen är korrekt spärra innan du använder den.

### 5.2 Justera vinkeln på handtaget

Du kan justera handtagets vinkel genom att trycka in knapparna på handtagets båda sidor (bild 4). Lyft eller tryck handtaget till önskat läge och släpp knapparna. Handtaget stannar kvar i det önskade läget.

## 5. Understell

### 5.1 Slå opp understellet

1. Løs transportsikringen ved å trekke knappen i retning bakhjulet.
2. Slå opp vognen ved å trekke skyvehåndtaket oppover.
3. Pass på at understellet går i lås (i den stillingen som er beskrevet på bildet)
4. Løft eller trykk skyvehåndtaket til den ønskede stillingen, se nedenfor.

#### ADVARSEL!

- Pass på at det er en tilstrekkelig sikkerhetsavstand mellom barnet ditt og barnevognen mens du slår den opp.
- Kontroller alltid at understellet er i riktig låst stilling før du bruker vognen.

### 5.2 Innstilling av håndtakvinkelen

Du kan stille inn håndtakvinkelen ved at du trykker inn knappene på begge sider av håndtaket (bilde 4). Løft eller trykk håndtaket til den ønskede stillingen, slipp knappene og håndtaket låser seg i den ønskede stillingen.

## 5. Runko

### 5.1 Rungon kokoaminen

1. Irrota kuljetuseste vetämällä painiketta takapyörän suuntaan.
2. Aseta vaunut pystyasentoon työntämällä työntötankoa ylöspäin.
3. Varmista, että runko lukkiutuu (kuvasa esitettyyn asentoon)
4. Nosta tai paina työntötanko toivotuun asentoon, katso alla.

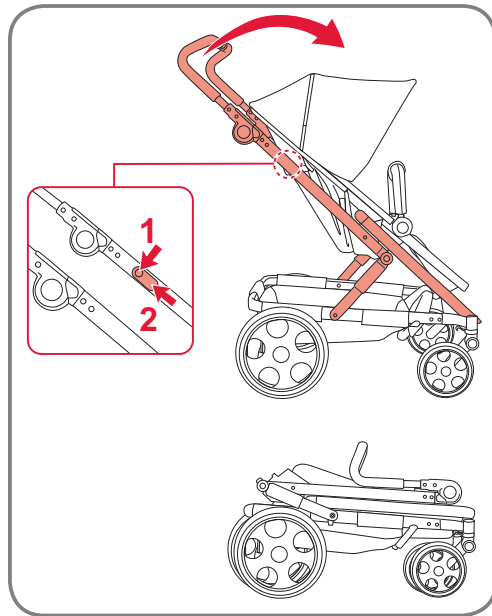
#### VAROITUS!

- Varmista riittävä turvaväli lapsen ja lastenvaunujen välille, kun kokoat tai kasaat vaunuja.
- Tarkista aina ennen vaunujen käyttöä, että runko on lukittunut kunnolla paikoilleen.

### 5.2 Säätö työntötangon kulmasta

Voit säätää työntötangon kulmaa painamalla työntötangon molemmilla puolilla olevia nappuloita (kuva 4). Nosta tai paina työntötanko sopivaan asentoon, päästä irti nappuloista ja lukitse työntötanko toivottuun asentoon.

**VIKTIGT!** Se till att handtaget är ordentligt spärrat och att båda sidorna är på samma höjd innan du börjar använda vagnen. Allt som du hänger på handtaget och/eller ryggstödet eller sidorna försämrar vagnens stabilitet.

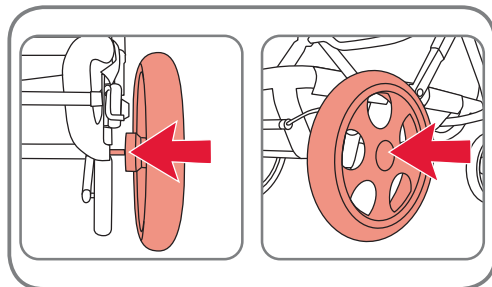


### 5.3 Fälla ihop vagnen

1. Tryck på de båda knapparna på insidorna av handtaget som används för att låsa upp vagnen vid hopfällning. Håll in dem (1) medan du drar reglarna mot dig (2).
2. Skjut handtaget framåt för att fälla ihop vagnen
3. Fäll ihop handtaget.
4. Aktivera transportsäkringens genom att trycka lås-knappen framåt (s. 12)

### 5.4 Montera bakhjulen

1. Tryck in lås-knappen och skjut hjulet så långt in på axeln som möjligt.
2. Släpp knappen och kontrollera att hjulen sitter fast genom att dra lätt i dem.



**VIKTIG!** Før du bruker vognen må du forsikre deg om at håndtaket er låst fast og befinner seg i den samme høyden på begge sider. Alt du henger på skyvebøylen og/eller rygglenet og/eller på sidene reduserer vognens stabilitet.

### 5.3 Slå sammen understellet

1. Trykk på knappene på låsene som brukes til å låse opp når understellet slås sammen, på begge innsidene av håndtaket og hold dem trykket inn (1) mens du trekker låsene mot deg (2).
2. Skyv håndtaket forover for å slå sammen vognen.
3. Slå sammen håndtaket.
4. Aktiver transportsikringen ved å trykke låseknappen forover (s. 12)

### 5.4 Montering av bakhjulene

1. Trykk inn låseknappen og skyv hjulet på akselen så langt det går.
2. Slipp knappen og kontroller at hjulet sitter godt, ved å trekke forsiktig i det.

**TÄRKEÄ!** Ennen vaunujen käyttämistä varmista, että työntötanko on lukkiutunut paikoilleen ja kiinnitetty molemmilta puolilta yhtä korkealle. Kaikki, minkä ripustat työntösankaan ja/tai selkänojaan ja/tai sivuille, vähentää vaunujen vakautta.

### 5.3 Rungon taittaminen kokoon

1. Paina kahvan molempia sisäpuolisia salpojen päällä olevia nappuloita, joita käytetään rungon lukituksen poistoon, kun runko halutaan taittaa kokoon, ja pidä niitä alhaalla (1), kun vedät salpaa itseäsi kohden (2).
2. Työnnä kahvaa eteenpäin vaunujen taittamiseksi kokoon
3. Käännä kahva kokoon.
4. Aktivoi kuljetusvarmistin painamalla lukituspainiketta eteenpäin (s. 12)

### 5.4 Takapyörien asennus

1. Paina lukituspainiketta ja työnnä pyörää niin pitkälle kuin mahdollista akselin päälle.
2. Vapauta lukituspainike ja tarkasta pyörän kiinnitys vetämällä sitä kevyesti.

**WARNING!** Se alltid till att hjulen sitter fast och inte kan lossna före användning.

**VIKTIGT!** En del underlag innehåller ämnen som gör att svart färg lossnar från hjulen så att de färgar av sig. Se till att hjulen inte står direkt på sådana underlag.

**Ta av ett hjul:** Tryck in säkringsknappen och dra loss hjulet från axeln. Torka av smuts från axeln innan du sätter dit hjulet igen.

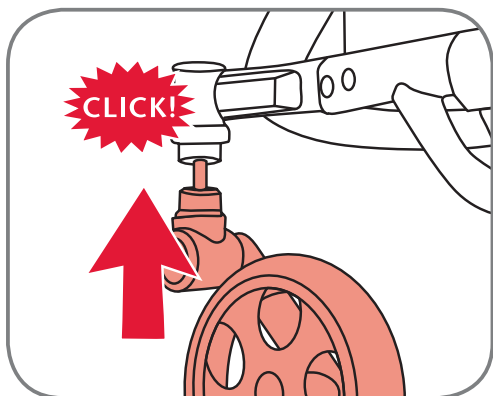
## 5.5 Svängbara hjul

**Sätta dit hjulen:**

1. Tryck in hjulblocket på hjulfästet tills det snäpper fast.
2. Kontrollera att hjulet sitter fast genom att dra försiktigt i det.

**WARNING!** Se alltid till att hjulen sitter fast och inte kan lossna före användning.

**VIKTIGT!** Se till att hjulens svängningsfunktion har lossats innan du sätter dit framhjulen.



**ADVARSEL!** Kontroller før hver bruk at hjulene sitter godt og ikke kan falle av.

**VIKTIG!** Mange gulvbelegg inneholder stoffer som kan overføre de svarte fargepigmentene fra hjulene og etterlate misfarging på gulvet. Du må derfor passe på at hjulene ikke står direkte på slike belegg.

**Ta av hjul:** Trykk sikringsknappen inn og trekk hjulet av akselen. Tørk smuset av akslene før du setter hjulet på igjen.

## 5.5 Svingehjul

**Feste hjulene:**

1. Trykk hjulenheten på hjulfestet inntil den smetter på plass med et klikk.
2. Kontroller at hjulet sitter godt ved å trekke forsiktig i hjulet.

**ADVARSEL!** Kontroller før hver bruk at hjulene sitter godt og ikke kan falle av.

**VIKTIG!** Pass på at hjulenes svingefunksjon er løst før du sette på forhjulene.

**VAROITUS!** Varmista aina ennen käyttöä, että pyörät ovat lukkiutuneet eivätkä pääse irtomaan.

**TÄRKEÄÄ!** Joissakin tienpinnoissa on käytetty aineita, jotka irrottavat pyörien mustaa väripigmenttiä ja jättävät jälkiä lattiaan. Varmista, että pyörät eivät ole suoraan tällaisen päällysteen päällä.

**Pyörän poisto:** paina varmistuspainiketta ja vedä pyörä irti akselistä. Pyyhi lika pois akselistä, ennen kuin asetat pyörän takaisin.

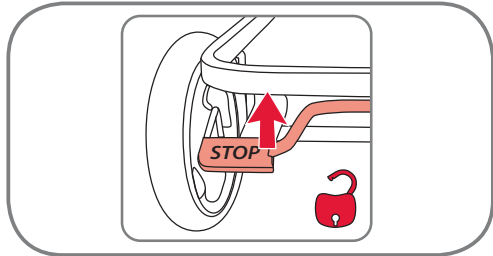
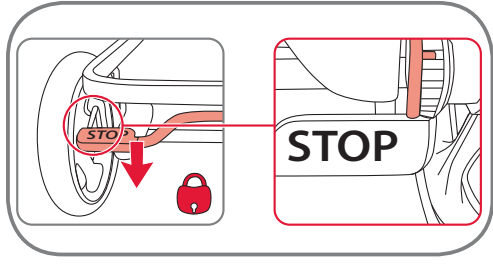
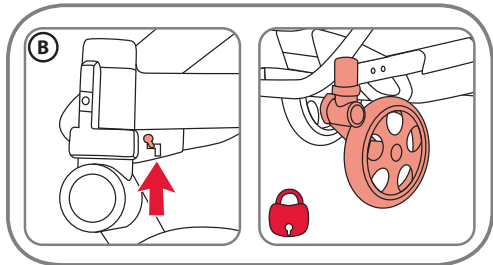
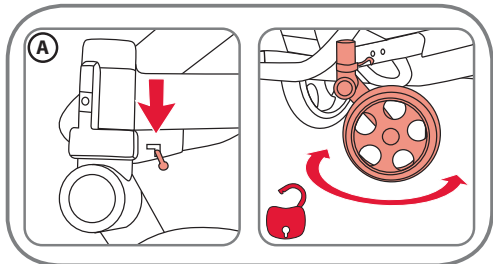
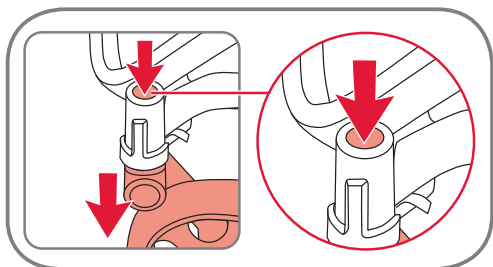
## 5.5 Kääntyvät pyörät

**Pyörien kiinnitys:**

1. Paina pyöräsarja pyörän pidikkeeseen, kunnes kuulet sen lokahtavan kiinni.
2. Tarkista pyörän kiinnitys vetämällä pyörää varovasti.

**VAROITUS!** Varmista aina ennen käyttöä, että pyörät ovat lukkiutuneet eivätkä pääse irtomaan.

**TÄRKEÄÄ!** Varmista, että pyörien kääntötoiminto on vapautettu, ennen etupyörien kiinnitystä.

**SE**

Bruksanvisning

**Ta av hjulen:**

Ta av det svängbara hjulet genom att trycka in knappen på fästets ovasida. Dra samtidigt i det svängbara hjulet. Torka av smuts från hjulfästet innan du sätter dit hjulet igen.

**Lossa svängningsfunktionen (A):**

Tryck spärren nedåt så att framhjulen kan svängas fritt.

**Spärra svängningsfunktionen (B):**

Om spärren trycks uppåt låses hjulen i en riktning.

**5.6 Lossa/ansätta parkeringsbromsen**

Tryck bromsspaken nedåt för att ansätta bromsen. Lyft spaken för att lossa bromsen. Kontrollera att bromsstängerna griper in i kuggarna på hjulen vid bromsning.

**VARNING!** Ansätt alltid bromsen när barnet sätts i eller lyfts ut ur vagnen.

**NO**

Bruksanvisning

**Ta av hjulene:**

For å fjerne svingehjulene, trykker du inn knappen på oversiden av hjulfestet men du trekker i svingehjulet. Tørk smusset av hjulfestet før du setter på hjulet igjen.

**Løse svingefunksjonen (A):**

Trykk låsen nedover slik at forhjulene blir svingbare.

**Låse svingefunksjonen (B):**

Hvis låsen trykkes oppover, låses hjulene.

**5.6 Løse/sette på parkeringsbromsen**

Du trykker ned bremsespaken for å sette på bremsen eller løfter spaken for å løse den. Pass på at bremsstengene smetter på plass i tannhjulene på hjulene når du setter på bremsen.

**ADVARSEL!** Du må absolutt sette på parkeringsbromsen når du setter barnet ditt i eller tar det ut av vognen.

**FI**

Käyttöohje

**Pyörien poisto:**

Poista kääntöpyörä painamalla pidikkeen yläosassa olevaa painiketta ja vedä samalla kääntöpyörästä. Pyyhi lika pois pyörän pidikkeestä, ennen kuin asetat pyörän takaisin.

**Vapauta kääntötoiminto (A):**

Paina lukitusta alas, jotta etupyörät kääntyisivät.

**Kääntötoiminnon lukitseminen (A):**

Jos lukitusta painetaan ylöspäin, pyörät lukkiutuvat.

**5.6 Lukitusjarrun irrotus/käyttö**

Paina jarruvipua alas jarrujen lukitsemista ja nosta sitä ylös jarrujen vapauttamista varten. Varmista, että jarrutangot lukittuvat jarrutettaessa pyörien hammaspyöriin.

**VAROITUS!** Lukitusjarrut on ehdottomasti lukittava, kun asetat lapsen vaunuihin tai nostat lapsen pois vaunuista.

### 5.7 Fästa sittenheten på vagnen

Lyft sittenheten. Stick in den i klickfästet på vagnen. Lyssna efter klickljudet så snart sittenheten sitter i vagnen. Sittenheten kan placeras på vagnen åt båda hållen.

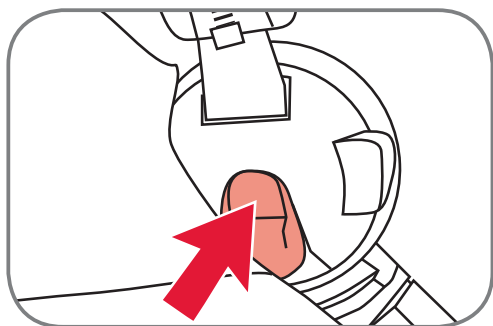
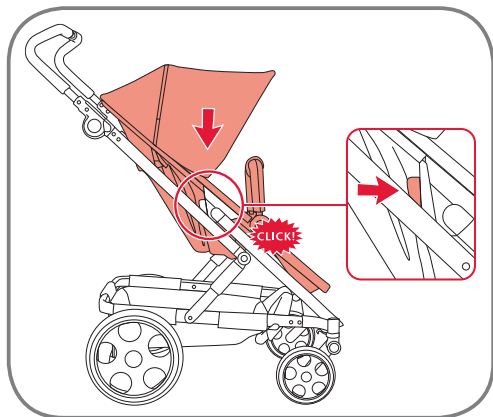
**WARNING!** Kontrollera alltid att sitsen sitter fast i vagnen före användning. Ta av sittenheten genom att trycka in de båda grå knapparna på spärrenhetens båda sidor. Lyft sittenheten uppåt.

**VIKTIGT!** Använd inte sittenheten som bilbarnstol.

### 5.8 Säkerhetsbygel

Ta av säkerhetsbygeln genom att trycka in knapparna på båda sidorna och dra loss bygeln.

**WARNING!** Se till att säkerhetsbygeln sitter fast ordentligt när barnet sitter i vagnen.



### 5.7 Feste seteenheden på understellet

Løft opp seteenheden og sett den inn i klick-inn-låseinnretningen på vognen. Pass på "Klikk"-lyden så snart seteenheden låser seg fast i vognen. Seteenheten kan passeres i begge retninger på vognen.

**ADVARSEL!** Før bruken må du absolutt kontrollere at setet er fast forbundet med understellet.

Ta av seteenheden ved å trykke på begge de grå knappene på låseenhetens begge sider og løfte opp seteenheden.

**VIKTIG!** Ikke bruk seteenheden som barnesete i bil.

### 5.8 Sikkerhetsbøyle

Ta av sikkerhetsbøylen ved å trykke inn knappene på begge sider og trekke den av.

**ADVARSEL!** Pass på at sikkerhetsbøylen er låst fast når det sitter et barn i vognen.

### 5.7 Istuimen kiinnitys runkoon

Nosta istuinta ja aseta se vaunujen Click in-lukitukseen. Kuulet "klikkauksen", kun istuin lukittuu vaunuihin. Istuimen voi asettaa vaunuihin molempiin suuntiin.

**VAROITUS!** Ennen käyttöä on ehdottomasti varmistettava, että istuin on liitetty pitävästi runkoon. Poista istuin painamalla lukitusyksikön harmaita painikkeita molemmilta puolilta ja nosta istuinta.

**TÄRKEÄÄ!** Älä käytä istuinta autossa.

### 5.8 Turvasanka

Poista turvasanka painamalla painikkeita molemmilta puolilta ja vedä se ulos.

**VAROITUS!** Varmista, että turvasanka on lukkiutunut kunnolla, kun lapsi istuu vauvussa.

SE

Bruksanvisning

## 5.9 Justera ryggstödet och fotstödet

### Ryggstöd:

Ställ in ryggstödet genom att förlänga eller förkorta remmarna.

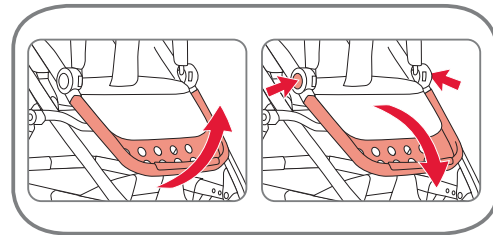
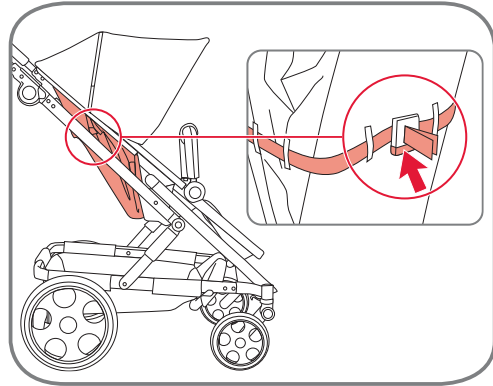
**VARNING!** Inställningsbanden måste vara lika långa för att ryggstödet ska kunna ställas in korrekt.

Fordonets stabilitet kan försämrans om ryggstödet lutar ojämnt.

### Fotstöd:

Fotstödet har tre lägen.

**Höj fotstödet** genom att dra det uppåt. **Sänk fotstödet** genom att trycka in knapparna på båda sidorna.



## 5.10 Fästa babyskyddsadaptern

Britax Go kan användas som Travel System med följande Britax Römer-babyskydd:

- BABY-SAFE
- BABY-SAFE plus
- BABY-SAFE plus II
- BABY-SAFE plus SHR II
- BABY-SAFE Sleeper

NO

Bruksanvisning

## 5.9 Stille inn rygglenet og fotstøtten

### Rygglene:

Forleng eller kort inn stroppene for å stille inn rygglenet.

**ADVARSEL!** For riktig innstilling av rygglenet må justeringsstroppene være like lange.

Et rygglene som heller skjevt kan redusere kjøretøyets stabilitet.

### Fotstøtte:

Fotstøtten har 3 stillinger.

For å **løfte** trekker du støtten inntil den er helt oppe. For å **senke** trykker du inn knappene på begge sider.

## 5.10 Sette på babyseteadapteren

Britax Go kan brukes som Travel System sammen med de følgende Britax Römer babysetene:

- BABY-SAFE
- BABY-SAFE plus
- BABY-SAFE plus II
- BABY-SAFE plus SHR II
- BABY-SAFE Sleeper

FI

Käyttöohje

## 5.9 Selkänojan ja jalkatuen säätö

### Selkänoja:

Selkänojaa voi säätää hihnaa lyhentämällä tai pidentämällä.

**VAROITUS!** Jotta selkänojan voi säätää oikein, säätöhihnojen pitää olla yhtä pitkiä. Epätasaisesti kallistettu selkänoja voi vaikuttaa vaunujen vakauteen.

### Jalkataso:

Jalkatasossa on 3 asentoa.

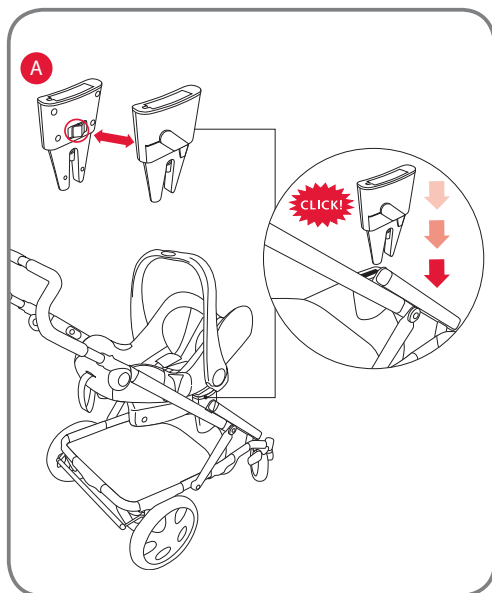
**Nostamista** varten vedä taso täysin ylös. **Laskemista** varten paina painikkeita molemmilta puolilta.

## 5.10 Kantokopan kiinnitys, adapteri

Britax Go -tuotetta voi käyttää Travel System-järjestelmänä seuraavien Britax Römer kantokoppien kanssa:

- BABY-SAFE
- BABY-SAFE plus
- BABY-SAFE plus II
- BABY-SAFE plus SHR II
- BABY-SAFE Sleeper





Ett babyskydd får vanligen enbart vara bakåtvänt på vagnen när den transporteras. Vid användning som Travel System – följ anvisningarna för babyskyddet.

Om du vill använda Britax Go som Travel System med ett Britax-babyskydd måste du första fästa den medföljande adaptern A i vagnen. Vänd adaptern så att öppningsknapparna är vända mot varandra. Se till att adaptern sitter fast ordentligt i vagnen. Snäpp fast babyskyddet i adapterna.

Et babysete skal generelt kun transporteres rettet bakover på vognen. Ved bruk som Travel System må du følge bruksanvisningene for babysetet ditt.

For å bruke Britax Go som Travel System med et Britax babysete må du først feste de anskaffede adapterne A på understellet. Fest adapterne slik at åpningsknappene ligger overfor hverandre. Pass på at adapterne er forbundet fast og sikkert med understellet og fest babysetet med en "klikk"-lyd i adapterne.

Kantokoppaa saa kuljettaa lasten-vaunuissa ainoastaan kopan ollessa selkä menosuuntaan päin. Käytettäessä tuotetta osana Travel System-järjestelmää noudata kantokopan käyttöohjeita.

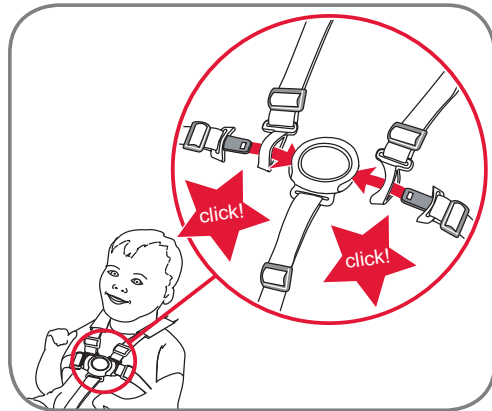
Jos haluat käyttää tuotetta Britax Go Travel System-järjestelmänä Britax-kantokopan kanssa, kiinnitä ensin mukana toimitetut adapterit A runkoon. Kiinnitä adapterit siten, että aukaisupainikkeet ovat vastakkain. Varmista, että adapterit on kiinnitetty varmasti ja turvallisesti runkoon ja kiinnitä kantokoppa adapteriin "klikkaamalla" se kiinni.

## 6. Överdrag

### 6.1 Spänna fast barnet

**WARNING!** Använd alltid ordentligt fästa och rätt inställda säkerhetsbälten!

**WARNING!** Använd alltid grenbandet tillsammans med höftbandet!



#### Stänga säkerhetsbältet:

- Trä axelbandets låstunga genom höftbandets låstunga. Stick in det i bälteslåset

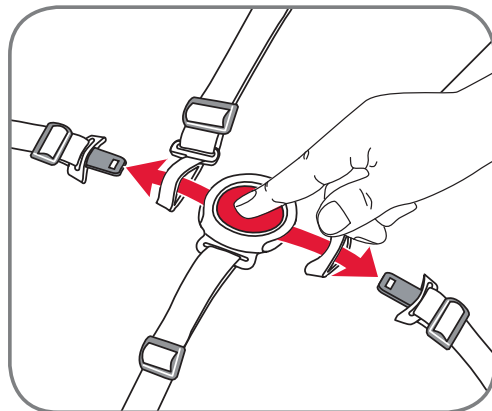
#### Ställa in säkerhetsbältet:

- Ställ in säkerhetsbältet genom att skjuta bältesjusteraren på axel- och höftbanden till rätt längd.

**SE UPP!** Justera remmarna varje gång du ändrar ditt barns sittposition.

#### Öppna säkerhetsbältet:

- Tryck på knappen på bälteslåset. Dra ut höft- och axelbanden från låset



## 6. Trekk

### 6.1 Fastspenning av barnet

**ADVARSEL!** Bruk alltid riktig monterte og innstilte seler!

**ADVARSEL!** Bruk alltid skrittsele sammen med bekkensele!

#### For å lukke selene:

- Før låsetungen på skuldsele gjennom låsetungen på hoftebelte og stikk den inn i selelåsen.

#### For å justere selene:

- Juster selene ved at du forskyver selejusteringen for skuldsele og hoftebelte til den lengden som er nødvendig.

**FORSIKTIG!** Juster alltid selene når du endrer barnets sittestilling.

#### For å åpne selene:

- Trykk på knappen på selelåsen og trekk hoftebelte og skuldsele ut av låsen.

## 6. Päälyste

### 6.1 Lapsen kiinnittäminen turvavöihin

**VAROITUS!** Käytä aina oikein asetettua ja säädettyä turvavyötä!

**VAROITUS!** Käytä haaryötä aina yhdessä lantiovyön kanssa!

#### Turvavyön kiinnittäminen:

- Pujota olkavyön lukituskieleke lantiovyön lukituskielekeen lävitse ja vie se vyön lukkoon.

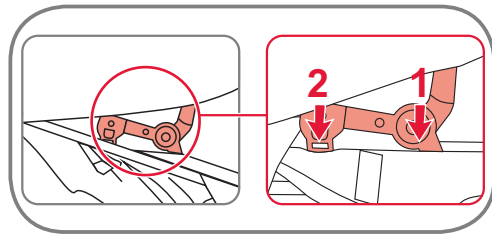
#### Turvavyön säätäminen:

- Kun säädät turvavyötä, siirrä olka- ja lantiovyön säädintä vaadittavan pituuden verran.

**HUOMIO!** Säädä vyöt aina sopiviksi, kun muutat lapsen istuma-asentoa.

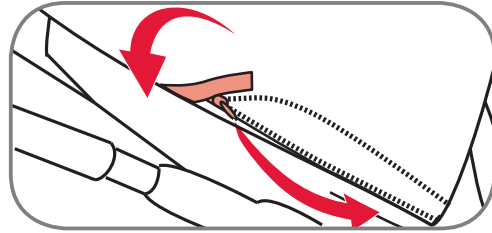
#### Turvavyön avaaminen:

- Paina vyölukon painiketta ja vedä olka- ja lantiovyö irti lukosta

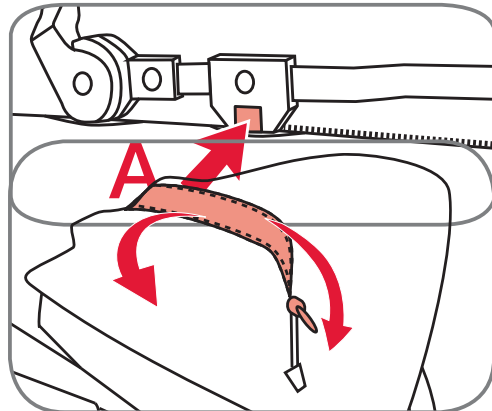


## 6.2 Sufflett

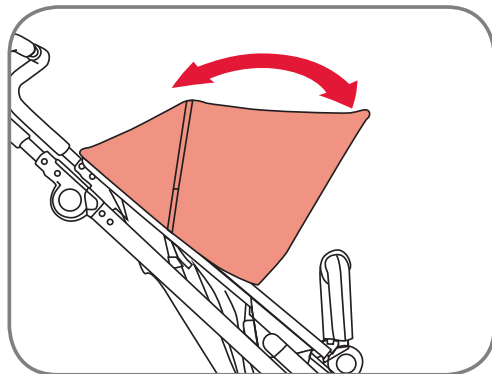
Tryck först in de främre och sedan de bakre sufflettfästena på sufflettens båda sidor i plasthållarna på sidoramen (en på varje sida). Kontrollera att de hakar fast. Fäst sufflettväskan med dragkedjan på sittdelens ryggstöd.



För att **ta av** suffletten trycker du på regeln **A** på sufflettfästet och drar loss suffletten.



Sufflettens **ventilationsöppning** kan öppnas med dragkedjan.



**Suffletten** har olika lägen.

## 6.2 Kalesje

Trykk først de fremre og deretter de bakre kalesjefestene på begge sider av kalesjen inn i plastholderne på siderammene (én på hver side). Pass på at de låses på plass. Fest kalesjelommen med glidelåsen til rygglenet på setedelen.

For å **ta av** kalesjen trykker du på låsen **A** på kalesjefestet og trekker kalesjen ut.

**Luftingen** i kalesjen kan åpnes med glidelåsen.

**Kalesjen** har forskjellige stillinger.

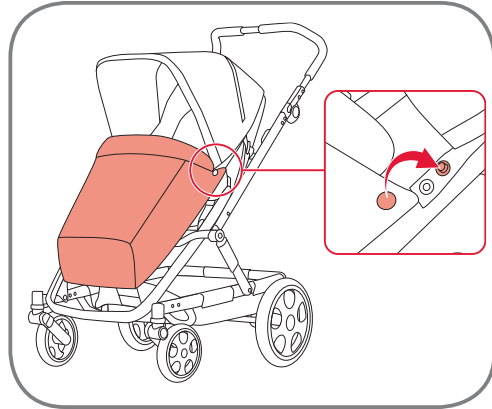
## 6.2 Kuomu

Paina ensin etummaisiet ja sitten taaimmaisiet kuomun kiinnikkeet kuomun molemmilta puolilta sivukehyksen muovipidikkeiden sisään (yksi puolta kohden). Varmista, että ne lukittuvat kiinni. Kiinnitä kuomun tasku vetoketjulla istumaosan selkänojaan.

Jos haluat **poistaa** kuomun, paina kuomun pidikkeen lukitusta **A** ja vedä kuomu irti.

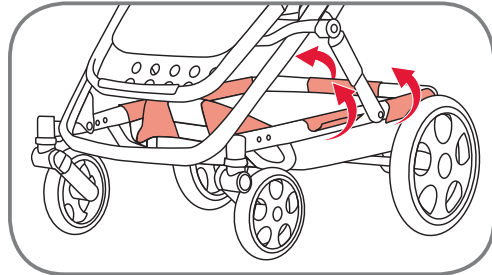
Kuomun **tuuletuksen** voi avata vetoketjulla.

Kuomua voi käyttää eri **asennoissa**.



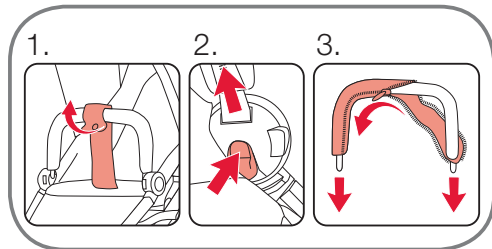
### 6.3 Vindskydd på sittenhet

Fäst vindskyddet med tryckknapparna.



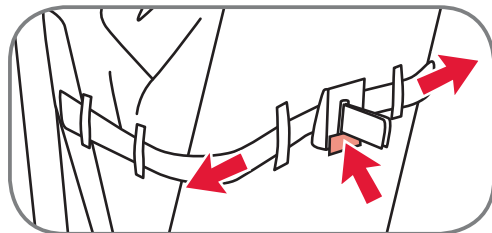
### 6.4 Ta bort tygdelar från korgen för tvättning

Öppna alla kardborrband som håller fast korgens tygdelar.



### 6.5 Ta av tygöverdrag för tvättning

1. Öppna stegbygel.
2. Ta av säkerhetsbygel (s. 16).
3. Öppna dragkedjan och dra av överdraget från säkerhetsbygel.



4. Lossa bandet som reglerar ryggstödets lutning.

### 6.3 Vindskjerm på seteenheten

Fest vindskjermen med trykknappene.

### 6.4 Fjerne kurvstoffdeler for vask

Åpne alle borrelåser som holder kurvstoffdelene på plass.

### 6.5 Fjerne stofftrekk for vask

1. Åpne skrittsele.
2. Ta av sikkerhetsbøylen (s. 16).
3. Åpne glidelåsen og trekk av trekket på sikkerhetsbøylen.

4. Løs båndet som justerer hellingen på ryggen.

### 6.3 Tuulisuojattu istuin

Kiinnitä tuulisuojain painikkeiden avulla.

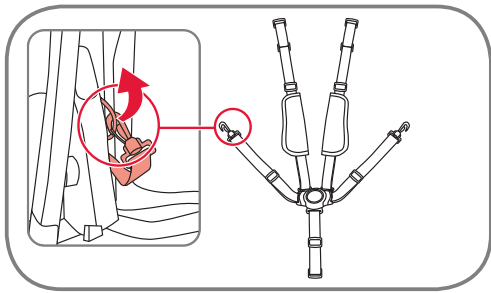
### 6.4 Korin kangasosien poisto pesua varten

Avaa tarrakiinnikkeet, joilla korin kangasosat on kiinnitetty.

### 6.5 Päällysteen poisto pesua varten

1. Avaa haaravyö.
2. Poista turvasanka (s. 16).
3. Avaa vetoketju ja irrota turvasangan verho.

4. Irrota hihna, joka säätää selkänojan kaltevuutta.



### 5. Ta av säkerhetsbältet.

a) Lossa hakarna på bältesändarna från D-ringens på sätet.

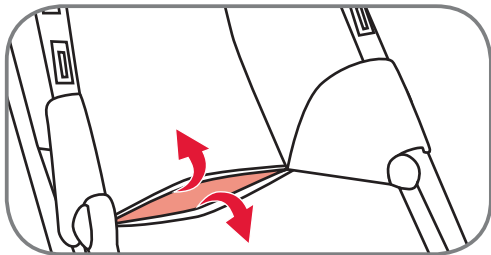
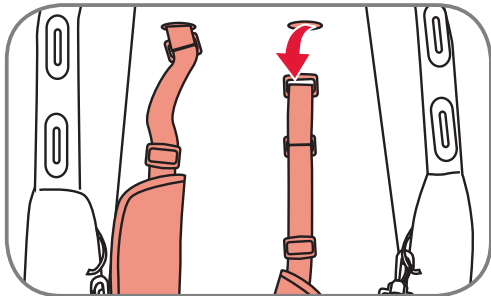
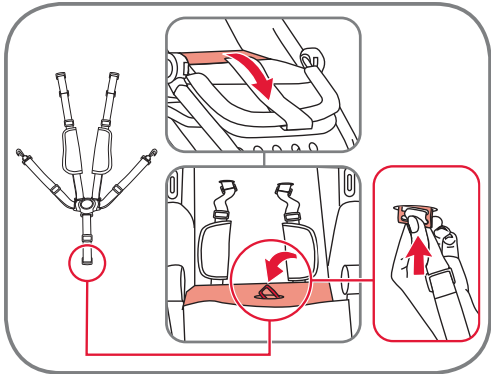
b) Lyft sittenheten och dra grenbandet genom sittenhetens tyg.

c) Vrid fästklämman så att den passar i bälteshållet på sittenhetens bärplatta.

d) Ta loss axelbältet genom att dra fästklämmorna genom bälteshållet på ryggstödet bärplatta.

Fästklämman kan nås via området mellan ryggstödet bärplatta och överdraget.

**VIKTIGT!** Se till att hakarna på sidorna har satts fast på rätt sätt i D-ringarna.



### 5. Ta av sikkerhetsbeltet.

a) Fjern krokene på seleendene fra D-ringene på setet.

b) Løft opp seteenheten og før skrittsele gjennom stoffet i seteenheten.

c) Drei holdeklemmen slik at den kan passere gjennom seleslissen på seteenhetens bæreplate.

d) Fjern skuldreselen idet du fører holdeklemmen gjennom seleslissen på rygglenets bæreplate.

Holdeklemmen kan nås via området mellom rygglenets bæreplate og trekket.

**VIKTIG!** Pass på at krokene på siden er riktig plassert i D-ringene.

### 5. Poista turvasanka.

a) Poista vyön päiden koukut istuimen D-renkaista.

b) Nosta istuinta ja pujota haaravyö istuimen kankaan lävitse.

c) Käännä varmistinvivut siten, että ne sopivat istuimen kannatinlevyn vyöaukon lävitse.

d) Poista olkavyö ohjaamalla varmistinvivut takanojan kannatinlevyn vyöaukon lävitse.

Pidikkeeseen pääsee käsiksi selkänöjan kannatinlevyn ja päällysteen välisen alueen kautta.

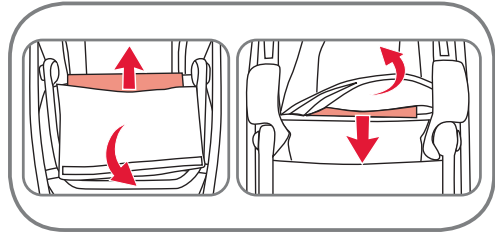
**TÄRKEÄÄ!** Näin varmistat, että sivulla olevat koukut on kiinnitetty oikein D-renkaisiin.

SE

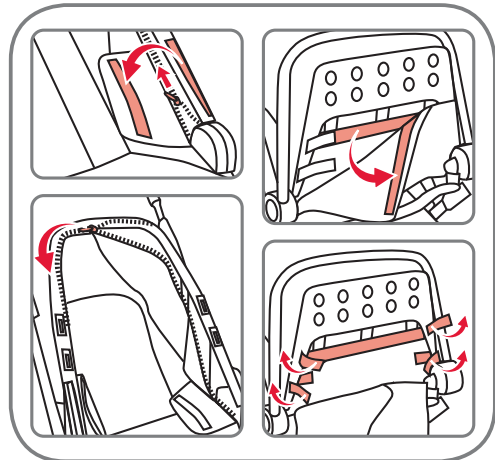
Bruksanvisning

**VARNING!** Använd alltid fastspänningssystemet.

**VIKTIGT!** När bältet är påsatt eller öppet får inte ändarna befinna sig inom räckhåll för små barn. Det finns smådelar som innebär en kvävningsrisk.



6. Ta ut bärplattorna från sitsen och ryggstödet.



7. Lossa kardborrbandet och dragkedjan som håller fast överdraget runt sidoramens och fotstödet.

8. Dra av tygöverdraget.

#### Montera bältena:

1. Fäst överdraget på sidoramens. Stick in bärplattorna till sitsen och ryggstödet. Det gör du genom att utföra stegen ovan i omvänd ordning.

NO

Bruksanvisning

**ADVARSEL!** Bruk alltid barnesikringssystemet.

**VIKTIG!** Når selen er på eller åpen, må det ikke befinne seg noen av endene på den innenfor småbarns rekkevidde. Det dreier seg her om små deler og det kan være fare for kvelning.

6. Ta bæreplatene ut av setet og rygglenet.

7. Åpne borrelåsen og glidelåsen som holder trekket fast omkring siderammene og fotstøtten.

8. Ta av stofftrekket.

#### Å feste selene:

1. Fest trekket på siderammene og før bæreplatene inn i seteenheten og rygglenet. Ved dette følger du de trinnene som er vist ovenfor i omvendt rekkefølge.

FI

Käyttöohje

**VAROITUS!** Käytä aina lastenvaunujen turvajärjestelmää.

**TÄRKEÄÄ!** Jos vyö on paikoillaan tai auki, sen päät eivät saa olla lasten ulottuvilla. Kyseessä on pienet osat, jotka voivat aiheuttaa tukehtumisvaaran.

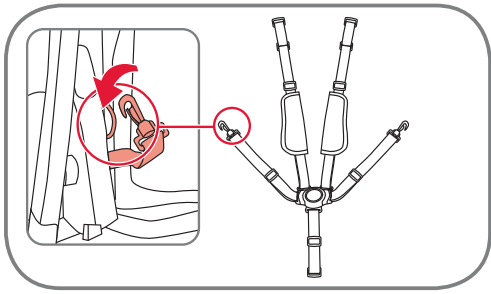
6. Poista istuimen ja selkänöjan kannatinlevyt.

7. Irrota tarranauha ja vetoketju, jotka pitävät päällystettä paikoillaan sivukehysten ympärillä.

8. Poista päällystekangas.

#### Vöiden kiinnitys:

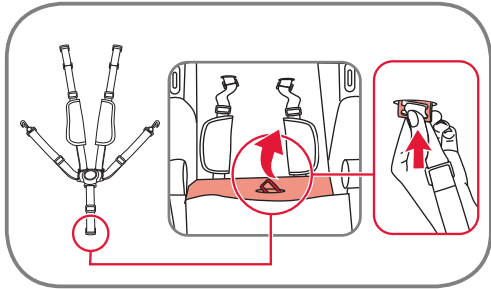
1. Kiinnitä päällyste sivukehyksiin ja asenna istuimen ja selkänöjan kannatinlevyt paikoilleen. Seuraa yllä annettuja vaiheita päinvastaisessa järjestyksessä.



a) Fäst hakarna i D-ringarna i öppningarna på sidorna av sättenheten.

a) Fest krokene til D-ringene. i åpningene på siden av seteenheten.

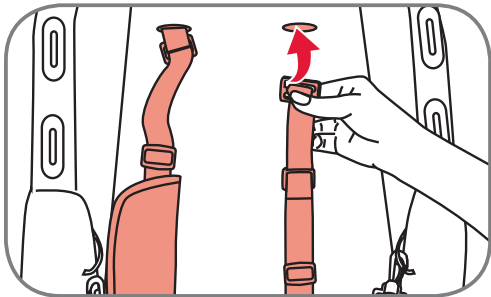
a) Kiinnitä koukut D-renkasiin, aukkoihin istuimen sivulle.



b) Trä grenbandet genom sättenheten.

b) Stikk skrittsele gjennom seteenheten.

b) Pujota haaravyö istuimen lävitse.



c) Stikk in axelbandet med fästklämman genom bälteshållet på ryggstödet. Skjut in hela klämman fullständigt.

c) Stikk skulderselen med holdeklemmen gjennom seleslissen på ryggenet. Skyv holdeklemmen helt igjennom.

c) Pujota olkavyö pidikkeen kanssa vyöaukon lävitse takanojaan. Työnnä varmistinvivut kokonaan ulos.

Dra i axelbandet för att kontrollera att fästklämman har vridits 90° och att bältet sitter ordentligt fast.

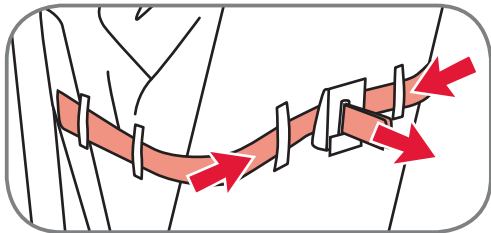
Trekk i skulderselen for å kontrollere at holdeklemmen er dreid 90 grader og at selen er sikkert festet.

Vedä olkavyöstä tarkastaaksesi, että varmistinvivut ovat kääntyneet 90 astetta ja että vyö on turvallisesti kiinni.

Trä slutligen in bandet som reglerar ryggstödet lutning igen.

Stikk til slutt båndet som justerer hellingen på ryggenet, inn igjen.

Pujota lopuksi hihna, joka sääteää selkänojan kaltevuutta, takaisin sisään.



**BRITAX RÖMER  
Kindersicherheit GmbH**

Blaubeurer Straße 71  
D-89077 Ulm  
Deutschland

T.: +49 (0) 731 9345-199  
F.: +49 (0) 731 9345-210  
E.: [service.de@britax.com](mailto:service.de@britax.com)  
[www.britax.eu](http://www.britax.eu)

**BRITAX EXCELSIOR LIMITED**

1 Churchill Way West  
Andover  
Hampshire SP10 3UW  
United Kingdom

T.: +44 (0) 1264 333343  
F.: +44 (0) 1264 334146  
E.: [service.uk@britax.com](mailto:service.uk@britax.com)  
[www.britax.eu](http://www.britax.eu)

**BRITAX Nordiska Barn AB**

Carlsgatan 12A  
SE-211 20 Malmö  
Sweden

T.: +46 (0) 479 190 00  
E.: [info.se@britax.com](mailto:info.se@britax.com)  
[www.britax.se/www.brio.net](http://www.britax.se/www.brio.net)