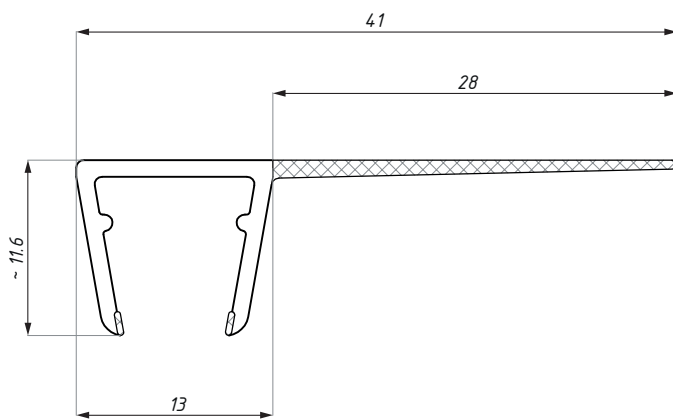
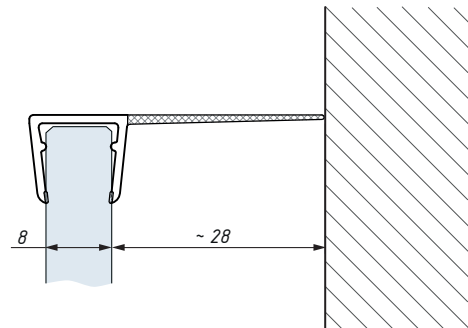


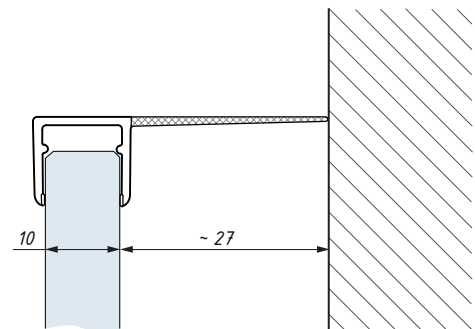
Těsnění Clip seal



Těsnění SDE 8-10
Clip seal SDE 8-10



Těsnění SDE 8-10
montáž na sklo 8 mm
Clip seal SDE 8-10 for glass 8 mm



Těsnění SDE 8-10
montáž na sklo 10 mm
Clip seal SDE 8-10 for glass 10 mm

Kód / Code	Tloušťka skla (mm) Glass thickness (mm)	Délka (mm) Length (mm)
SDE 8-10	8 - 10	2500
materiál: PVC	material: PVC	
teplotní rozsah: 0 - 50°C	temperature range: 0 - 50°C	
UV odolnost: EN ISO 4892-2	UV resistance: EN ISO 4892-2	