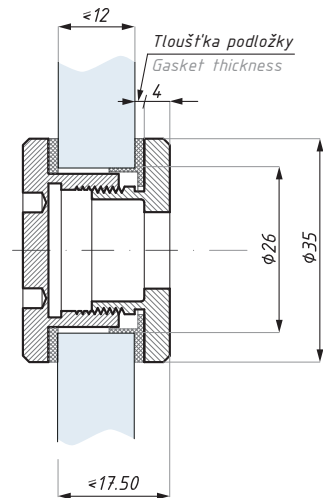


Bodový úchyt plochý (nastavitelný)
Flathead point stud (adjustable)



Příprava skla
Glass preparation

Kód / Code

**Tloušťka skla (mm)
Glass thickness (mm)**

**Materiál
Material**

FHASSS

8; 10; 12

nerozová ocel / stainless steel

Povrch: kartáčovaný

finish: satin

Obsahuje podložky skla

gaskets included

Uveďte prosím v objednávce
tloušťku skla

Please specify glass thickness
in order