

Aetertek AT-211 Mini



Uživatelský manuál CZ **3**

Užívateľský manuál SK **8**

Instrukcja obsługi PL **13**

www.obojky-aetertek.cz

Český návod

Obsah balení	3
Rychlý start tréninku	4
Technické parametry	5
Tipy k použití	6
Prohlášení o shode, záruční a pozáruční servis	7

Slovenský návod

Obsah balenia	8
Rychlý štart tréninku	9
Technické parametre	10
Tipy k použitiu	11
Prehlásenie o zhode, pozáručný a záručný servis	12

Instrukcja obsługi

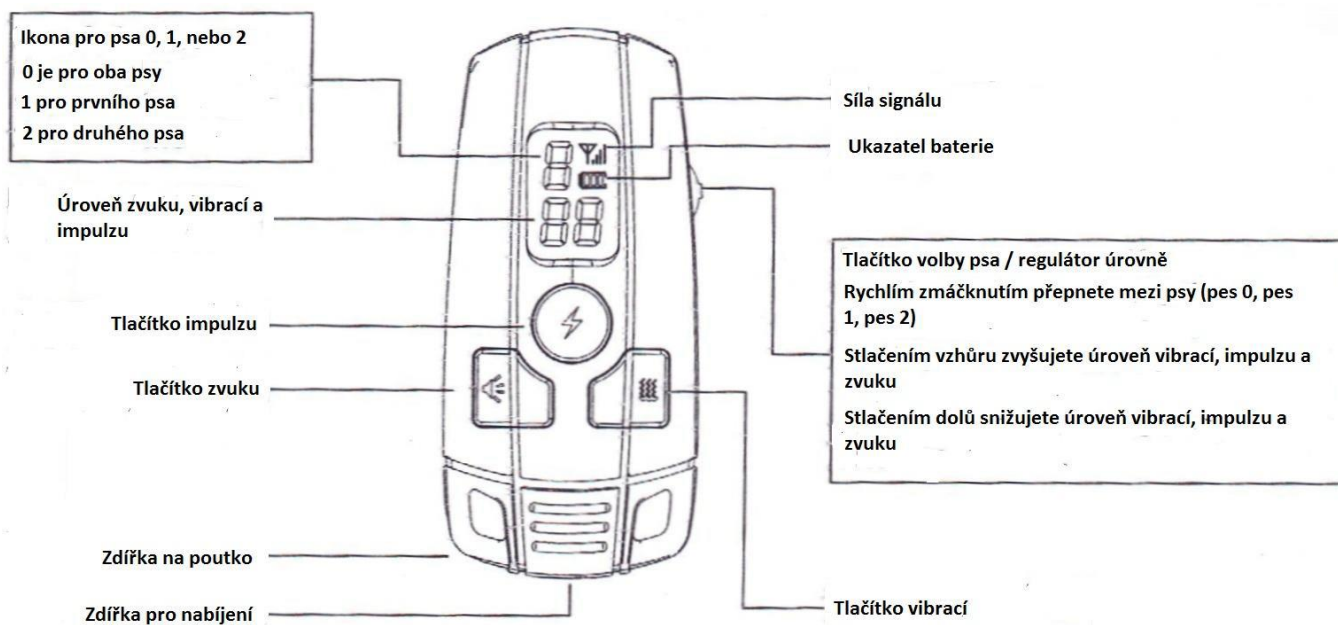
Zawartość opakowania	13
Szybki start treningu	14
Parametry techniczne.....	15
Rady dla obsługi	16
Oświadczenie o zgodzie, gwarancja i serwis pogwarancyjny..	17

Český uživatelský manuál Aetertek 211 SW MINI

Obsah balení

1. Přijímač
2. Vysílačka
3. Adaptér
4. Obojek
5. Testovací výbojka
6. Elektrody krátké/dlouhé 9mm/15mm

Popis vysílačky



Rychlý start tréninku

1. Připojte nabíječku do přijímače, a poprvé nabíjejte přijímač alespoň 3 hodiny.
2. Jakmile je nabíječka připojena, přijímač jednou pípne a zavibruje jako náznak úspěšného nabíjení, v tu samou chvíli se zapne červená kontrolka. Jakmile je plně dobito, rozsvítí se i modrá kontrolka. Poté co odpojíte nabíječku, přijímač jednou zapípá a zavibruje, v tu samou chvíli se vypne modrá kontrolka. Zůstane svítit červená kontrolka, která signalizuje možnost spárování vysílače s přijímačem.
3. Pokud je přijímač vypnutý, zmáčkněte a držte 5 vteřin tlačítko zapnout/vypnout; zapne se červená kontrolka, a v tu samou chvíli přijímač jednou zapípá a zavibruje, poté zmáčkněte jakékoliv tlačítko na vysílači (musí být zvolena nějaká hodnota) a vysílač bude spárováný s přijímačem. Při správném spárování přijímač dvakrát pípne a zhasne kontrolka. Modrá kontrolka blikne každých 10 vteřin jako náznak, že přijímač pracuje.
4. Nasaďte zkušební výbojku na elektrody. Zmáčkněte tlačítko Zapnout/Vypnout třikrát za sebou a přijímač provede automatický test, zda pípání, vibrace a šokové funkce fungují. Při el. výboji se rozsvítí dioda na zkušební výbojce.
5. Nasuňte obojek do úchytů na bocích přijímače, přizpůsobte na odpovídající délku a poté dejte okolo krku Vašeho mazlíčka.
6. Můžete začít trénovat.

Poznámka: Plně dobijte přístroj před dlouhodobým používáním.

Nastavení vysílače

1. Pokud je vysílač nabit, zapne ho stisknutí jakéhokoliv tlačítka.
2. Pokud vysílač nabit není, připojte nabíječku do nabíjecího konektoru vysílačky, ta se začne nabíjet a ikonka zbývající baterie začne stoupat.
3. Zmáčknutím bočního tlačítka M vyberete, kterého psa chcete trénovat (0, 1, 2).
4. Zmáčkněte tlačítko nahoru/dolů pro zvýšení či snížení intenzity zvuku, vibrací a impulzů.
5. Krátké zmáčknutí tlačítka zvuku, tlačítka vibrací či tlačítka impulzu funguje jako krátké pípnutí, vibrace či impulz, zmáčknutí a držení delší dobu funguje jako delší pípnutí, vibrace či impulz.

Technické parametry

Dosah obojku	350 metrů
Počet psů	až pro 2 psy
Druh korekce	zvuk + vibrace + el.impulz
Vodotěsnost	voděoodolný (déšť, sníh)
Nastavení vibrací	1 úroveň
Nastavení zvuku	1 úroveň
Nastavení impulzů	10 úrovní

Protištekací mód	ne
Displej	LCD podsvícený
Délka obojku	10 až 65cm
Doba nabíjení vysílače	2 hodiny
Doba nabíjení přijímače	2 hodiny
Výdrž vysílače	až 14 dní
Výdrž přijímače	1 až 3 dny
Rozměr přijímače	š.5,5 x v.2,5 x h.1,8 cm
Rozměr vysílače	š.4 x v.8 cm x h.1,5 cm
Hmotnost přijímače	30 gramů
Hmotnost vysílače	32 gramů
Napájení přijímače	dobíjecí akumulátor
Napájení vysílače	dobíjecí akumulátor
Baterie v přijímači	450mAh
Baterie ve vysílači	450mAh
Frekvence	433,92 MHz

Tipy k použití

- Tento výcvikový obojek je určen k tréninku chování a není navržen pro užívání bez nezbytné interakce. Vždy odměňte psa za správné chování.
- Na našem Youtube kanálu naleznete mnoho užitečných rad pro výcvik psa, či použití a instalace elektronických výcvikových pomůcek: **[www.Youtube.com/ ElektroObojky](http://www.Youtube.com/ElektroObojky)**
- Ústní příkazy doplněné odměnou budou mít velký podíl na úspěchu výcviku.
- Věk psa by měl být alespoň 6 měsíců, než začnete trénovat.
- Používejte ústní příkazy, elektronický obojek pouze tehdy, je-li to nezbytné. Buďte konzistentní, co se týče znění ústních příkazů - používejte vždy stejná slova.
- Užívejte zvukový signál jako varování. Pes si přivykne tomu, že po zvukovém signálu přichází impulz a rychle se naučí vnímat pípání jako varování.
- Systém by neměl být použit pro psy s agresivní povahou - v tomto případě se poradte o vhodnosti užití s vaším veterinářem nebo profesionálním trenérem.

Bezpečnost



- Pro zajištění maximálního efektu a bezpečnosti vašeho psa, kontrolujte často umístění obojku, jeho správné utažení a umístění elektrod. Kontrolujte kůži v místech elektrod, zda se nevyskytuje vyrážka či podráždění. V takovém případě obojek co nejčastěji sundávejte, případně se poraďte se vaším veterinářem.
- Obojek by měl být nošen nepřetržitě déle než 12 hodin (jedná se o obecné doporučení pro všechny obojky, i neelektrické).
- Omyjte psův krk v místě umístění elektrod tak často, jak je potřeba.

Hlavní problémy



Zdá se, že obojek nepracuje správně

- Ujistěte se, že je přijímač i vysílač plně nabitý
- Dle instrukcí obojek spárujte s vysílačkou
- Ujistěte se, že není intenzita korekcí na nulové intenzitě
- Ujistěte se, že mále na vysílače zvolen správný přijímač
- Spárujte obojek, nastavte intenzitu a vyzkoušejte znovu

Přijímač nebo vysílačka se nenabíjí

- Ujistěte se, že máte správně zapojeny konektory do sítě a zařízení
- Otestujte obě zařízení, zda není závada v nabíječce nebo síti

Můj pes nereaguje na korekce

- Otestujte přijímač dle instrukcí
- Ujistěte se, že se elektrody dotýkají kůže
- Zvyšte intenzitu korekcí

Videa

Na našem Youtube kanálu naleznete mnoho užitečných rad pro výcvik psa, či použití a instalace elektronických výcvikových pomůcek: [www.Youtube.com/ ElektroObojky](http://www.Youtube.com/ElektroObojky)

Prohlášení o shodě, záruční a pozáruční servis

Přístroj byl schválen pro použití v zemích EU a je proto opatřen značkou CE. Veškerá potřebná dokumentace je k dispozici na webových stránkách dovozce, na vyžádání u dovozce a na prodejně u dovozce.

Adresa, na které naleznete prohlášení o shodě a aktuální návod (záložka ke stažení):

<http://www.elektro-objky.cz/vyckovke-objky/197-aetertek-at-216s-550s.html>

Změny technických parametrů, vlastností a tiskové chyby vyhrazeny.

Záruční a pozáruční opravy zabezpečuje dovozce:

NESCIO s. r.o.,

Obchodní náměstí 1590/4, Praha

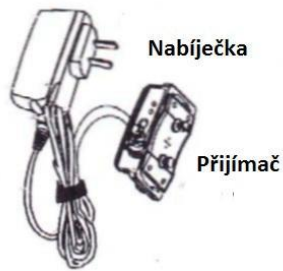
Infolinka: 721 471 118

Prodejna: 775 595 558

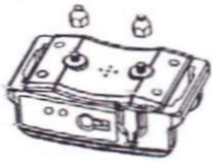
Email: info@elektro-objky.cz

Slovenský uživatelský manuál Aetertek 211 SW MINI

Obsah balenia

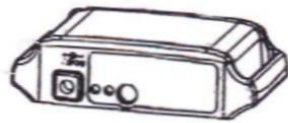


Vysílačka



GT 211 velký přijímač

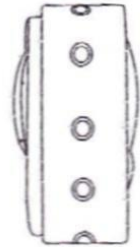
nebo



GT 211 malý přijímač

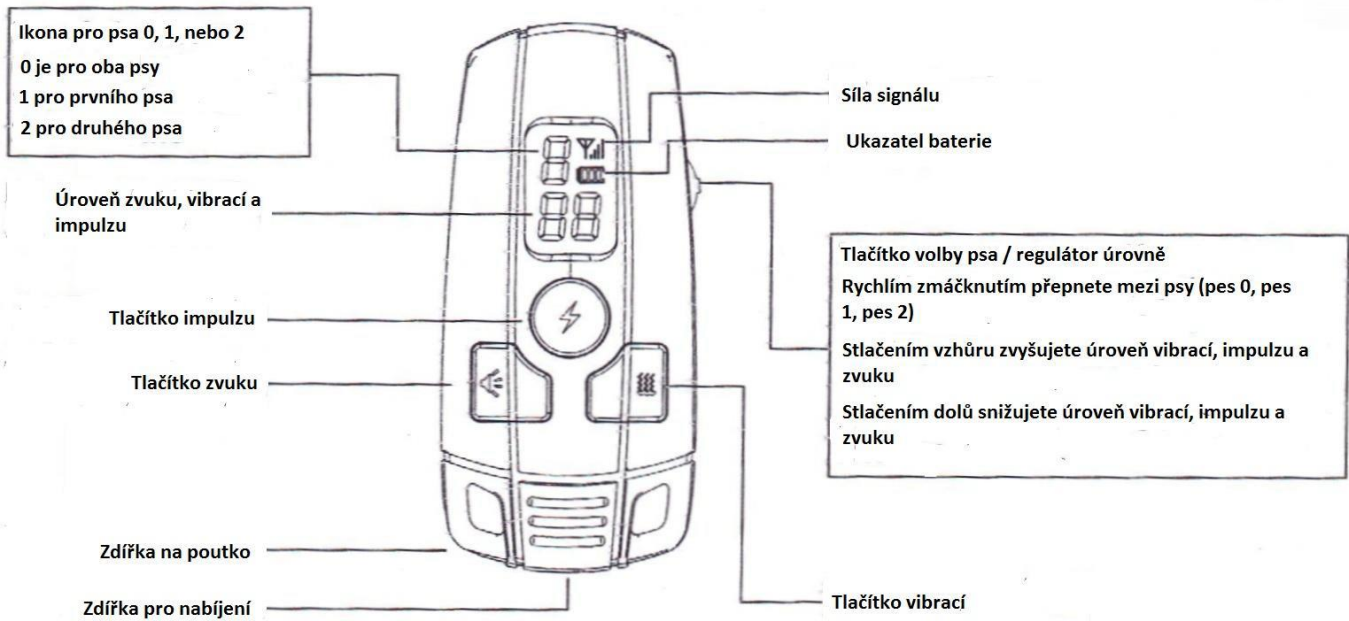


Testovací výbojka

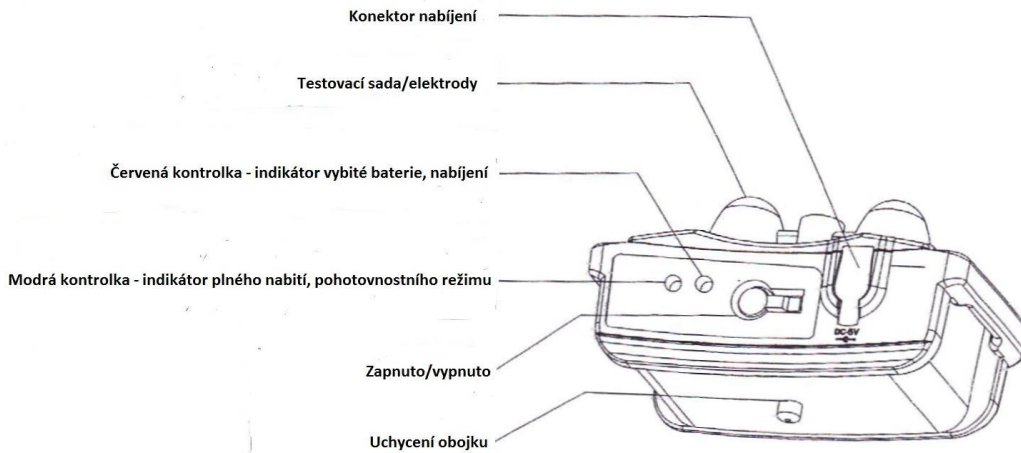


Obojek

Popis vysílačky



Popis príjmača



Rychlý štart tréningu

1. Odkryte gumovú krytku konektoru, pripojte dodanú nabíjačku do príjmača, a po prvý krát nabíjajte príjmač aspoň 3 hodiny.
2. Akonáhle je nabíjačka pripojená, príjmač raz pípne a zavibruje ako náznak úspešného nabíjania, v tú istú chvíľu sa zapne červená kontrolka; akonáhle je plne dobíty, zapne sa modrá kontrolka; potom čo odpojíte nabíjačku, príjmač raz pípne a zavibruje, v tú istú chvíľu sa vypne modrá kontrolka. Začne blikať a svietiť kontrolka, ktorá signalizuje možnosť spárovania vysielča s príjmačom.
3. Pokiaľ je príjmač vypnutý, stlačte a držte 5 sekúnd tlačítko zapnúť/vypnúť; zapne sa červená kontrolka, a v tú istú chvíľu príjmač raz pípne a zavibruje, potom stlačte akékoľvek tlačítko na vysielči a vysieláč bude spárovaný s príjmačom. Modrá kontrolka blikne každých 10 sekúnd ako náznak, že príjmač pracuje.
4. Stlačte tlačítko Zapnúť/Vypnúť trikrát za sebou a príjmač prevedie automatický test, či pípanie, vibrácie a šokové funkcie fungujú.
5. Nasuňte obojok do úchyty na bokoch príjmača, prispôbte na odpovedajúcu dĺžku a potom dajte okolo krku Vášho zvierťa.
6. Môžete začať trénovať.

Poznámka: Plne nabite prístroj pred dlhodobým používaním.

Nastavenie vysielča

6. Pokiaľ je vysieláč nabitý, zapne sa rýchlym stlačením jedného z troch tlačidiel.
7. Pokiaľ vysieláč nie je nabitý, pripojte nabíjačku do nabíjacieho konektoru vysielčky, tá sa začne nabíjať a ikonka zostatkovej batérie začne stúpať.
8. Stisnutím bočného tlačítka M vyberiete, ktorého psa chcete trénovať (0, 1, 2).
9. Stisnutím tlačítka hore/dole pre zvýšenie či sníženie intenzity zvuku, vibrácií a impulzov.
10. Krátké stlačenie tlačítka zvuku, tlačítka vibrácií či tlačítka impulzu funguje ako krátke pípnutie, vibrácie či impulz, stlačenie a držanie dlhšiu dobu funguje ako dlhšie pípnutie, vibrácie či impulz.

Technické parametre

Dosah obojku	350 metrov
Počet psov	až pre 2 psy
Druh korekcie	zvuk + vibrace + el.impulz
Vodotesnosť	vodeoodolný (dážď, sneh)
Nastavenie vibrácií	1 úroveň
Nastavenie zvuku	1 úroveň
Nastavenie impulzov	10 úrovní
Protištekací mód	nie
Displej	LCD podsvietený
Dĺžka obojku	10 až 65cm
Doba nabíjania vysielča	2 hodiny
Doba nabíjania príjmača	2 hodiny
Výdrž vysielča	až 14 dní
Výdrž príjmača	1 až 3 dni
Rozmer príjmača	š.5,5 x v.2,5 x h.1,8 cm
Rozmer vysielča	š.4 x v.8 cm x h.1,5 cm
Hmotnosť príjmača	30 gramů
Hmotnosť vysielča	32 gramů
Napájanie príjmača	dobíjací akumulátor
Napájanie vysielča	dobíjací akumulátor
Batérie v príjmači	450mAh
Batérie vo vysielči	450mAh
Frekvencia	433,92 MHz

Tipy k použitiu

- Tento výcvikový obojok je určený k tréningu správania sa a nie je navrhnutý pre používanie bez chýbajúcej interakcie. Vždy odmeňte psa za správne správanie.
- Na našom Youtube kanáli nájdete mnoho užitočných rád pre výcvik psa, či použitie a inštalácie elektronických výcvikových pomôcok: [www.Youtube.com/ ElektroObojky](http://www.Youtube.com/ElektroObojky)
- Ústne príkazy doplnené odmenou budú mať veľký podiel na úspechu výcviku.
- Vek psa by mal byť aspoň 6 mesiacov, než začnete trénovať.
- Používajte ústne príkazy, elektronický obojok len vtedy, ak je to potrebné. Budte konzistentní, čo sa týka znenia ústnych príkazov - používajte vždy rovnaké slová.
- Užívajte zvukový signál ako varovanie. Pes si zvykne, že po zvukovom signále prichádza impulz a rýchlo se naučí vnímať pípanie ako varovanie.
- Systém by nemal byť použitý pre psy s agresívnou povahou - v tomto prípade sa poraďte o vhodnosti použitia s Vaším veterinárom alebo profesionálnym trénerom.

Bezpečnosť



- Pre zaistenie maximálneho efektu a bezpečnosti Vášho psa, kontrolujte často umiestnenie obojku, jeho správne zatiahnutie a umiestnenie elektród. Kontrolujte kožu v miestach elektród, či sa nevyskytuje vyrážka či podráždenie. V takom prípade obojok čo najčastejšie odopínajte, prípadne sa poraďte s Vaším veterinárom.
- Obojok by mal byť nosený nepretržite dlhšie ako 12 hodín (jedná sa o obecné doporučenie pre všetky obojky, i neelektrické).
- Umyte psovi krk v mieste umiestnenia elektród tak často, ako je potrebné

Hlavné problémy

Zdá sa, že obojok nepracuje správne

- Ujistite sa, že je prijímač i vysielateľ plne nabitý
- Podľa inštrukcií obojok spárujte s vysielateľkou
- Ujistite sa, že nie je intenzita korekcií na nulovej intenzite
- Ujistite sa, že obojok nebol vypnutý vysielateľom
- Ujistite sa, že máte na vysielateľke zvolený správny prijímač
- Spárujte obojok, nastavte intenzitu a vyskúšajte znovu

Prijímač alebo vysielateľka sa nenabíja

- Ujistite sa, že máte správne zapojené konektory do siete a zariadenia
- Otestujte obe zariadenia, či nie je závada v nabíjačke alebo sieti

Môj pes nereaguje na korekciu

- Otestujte príjmač podľa inštrukcií
- Ujistite sa, že sa elektródy dotýkajú kože
- Zvýšte intenzitu korekcií

Videa

Na našom Youtube kanáli nájdete mnoho užitočných rád pre výcvik psa, či použitie a inštalácie elektronických výcvikových pomôcok: [www.Youtube.com/ ElektroObojky](http://www.Youtube.com/ElektroObojky)

Právo disponovať fotografiami a ochrana osobných údajov

On-line publikovanie fotografií a videí bez predchádzajúceho písomného súhlasu ľudí objavujúcich sa v nich a ľudí, ktorí na nich môžu byť identifikovateľní, je prísne zakázané. Autor fotografie alebo videa preberá plnú zodpovednosť za akékoľvek sťažnosti, ktoré sa môžu vyskytnúť.

Likvidácia alebo recyklácia vášho zariadenia na konci jeho životnosti

Piktogram, ktorý sa objaví na vašom produkte, znamená, že produkt nemôže byť hodený do domového odpadu. Musíte zaniest zariadenie do zberného miesta vhodného pre spracovanie, vývoj, recykláciu elektronického odpadu alebo ho zaneste späť vášmu predajcovi.

Prehlásenie o zhode, záručný a pozáručný servis

Prístroj bol schválený pre použitie v krajinách EU a je preto opatrený značkou CE. Všetky potrebné dokumentácie sú k dispozícii na webových stránkach dovozcu, na vyžiadanie u predávajúceho.

Adresa, na ktorej nájdete prehlásenie o zhode a aktuálny návod (záložka na stiahnutie):

<http://www.elektro-obojky.cz/vyvcikovye-obojky/197-aetertek-at-216s-550s.html>

Zmeny technických parametrov, vlastností a tlačové chyby vyhradené.

Záručné a pozáručné opravy zabezpečuje dovozca:

NESCIO s. r.o.,

Obchodní náměstí 1590/4, Praha

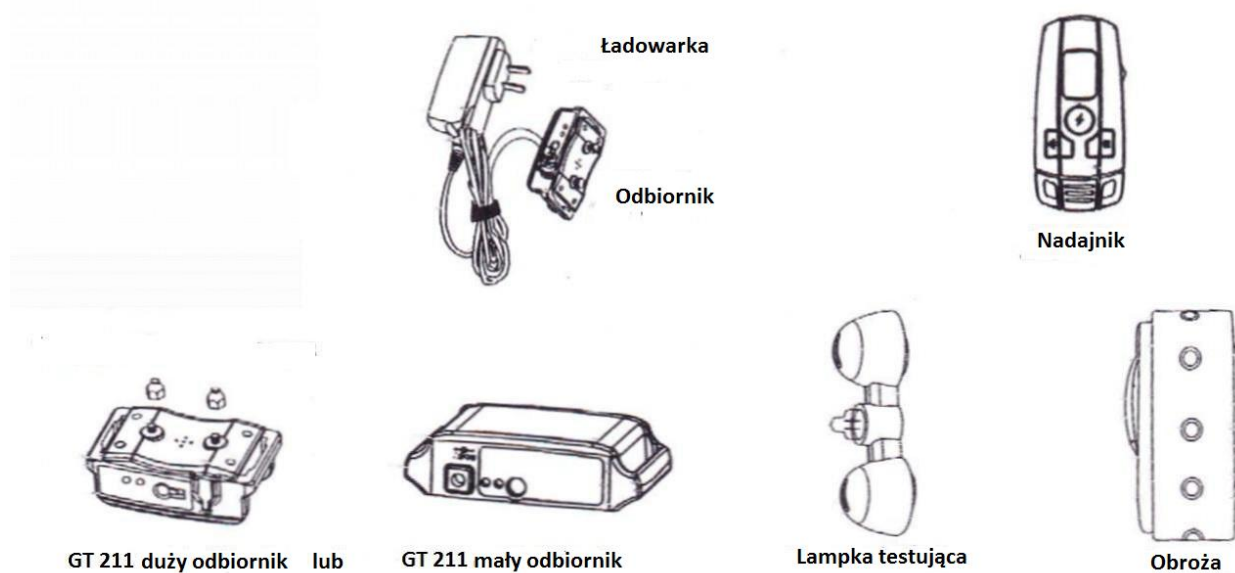
Infolinka: +420 721 471 118

Prodejna: +420 775 595 558

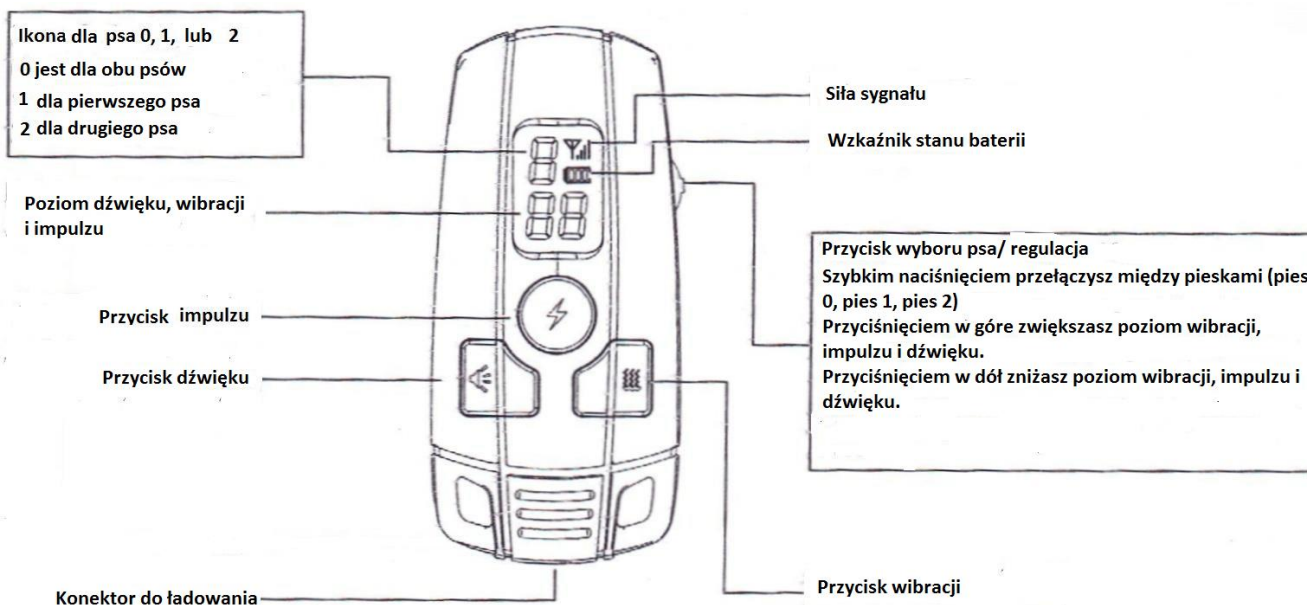
Email: info@elektricke-obojky.sk

Instrukcja obsługi Aetertek 211 SW MINI

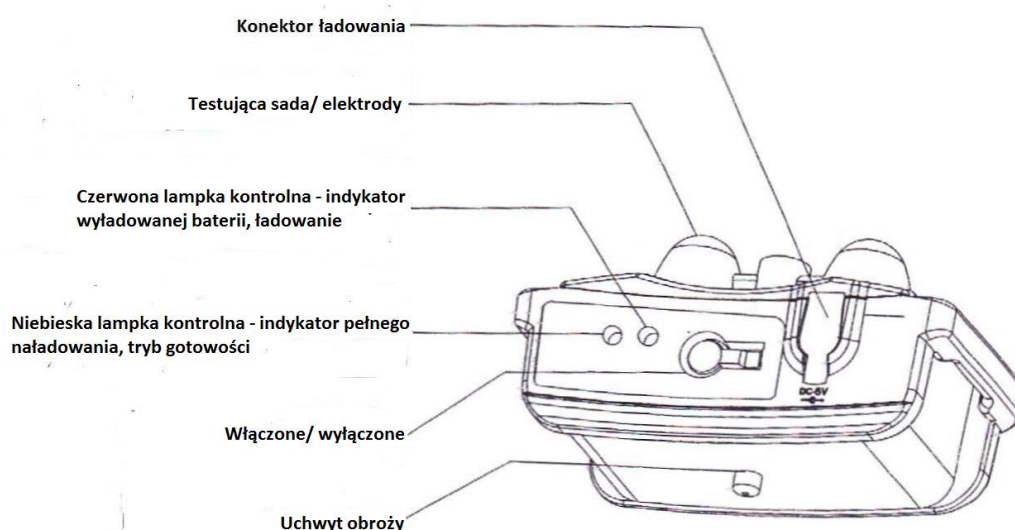
Zawartość opakowania



Opis nadajnika



Opis odbiornika



Szybki start treningu

1. Odśłoń gumową osłonę konektora, połącz dodaną ładowarkę do odbiornika. Popierwsze ładuj odbiornik przynajmniej 3 godziny.
2. Jak jest ładowarka połączona, odbiornik raz wyda sygnał dźwiękowy i zawibruje jako znak ładowania, w tą samą chwilę zaświeci się czerwona lampka sygnalizacyjna. Kiedy będzie pełnie naładowana, zaświeci się niebieska lampka sygnalizacyjna. Jak odłączysz ładowarkę, odbiornik raz wyda sygnał dźwiękowy i zawibruje, w tą samą chwilę wyłączy się niebieska lampka sygnalizacyjna. Rozpocznie świecić lampka sygnalizacyjna, która oznacza możliwość powiązania nadajnika z odbiornikiem.
3. Jeśli jest odbiornik wyłączony, przyciśnij i trzymaj przycisk On/Off przez 5 sekund, włączy się czerwona lampka sygnalizacyjna, w tym samym czasie odbiornik raz wyśle sygnał dźwiękowy i zawibruje, następnie przyciśnij jakkolwiek przycisk na nadajniku i odbiornik będzie powiązany z nadajnikiem. Niebieska lampka zaświeci każdych 10 sekund jako informacja, że odbiornik pracuje.
4. Przyciśnij przycisk On/Off trzy razy za sobą - odbiornik automatycznie sprawdzi, jeśli sygnał dźwiękowy, wibracje i funkcje szoku działają.
5. Nasuń obroże do uchwytów na bokach odbiornika, ustaw odpowiednią długość a potem załóż około szyi pieska.
6. Możesz zacząć trenować.

Uwaga: Pełnie naładuj urządzenie przed długotrwałym użyciem.

Ustawienie nadajnika

1. Jeśli jest nadajnik pełno naładowany, włączy go szybkie przyciśnięcie jednego ze trzech przycisków.
2. Jeśli nadajnik nie jest naładowany, podłącz ładowarkę do złącza, ta się rozpocznie ładować i ikonka akumulatora rozpocznie się zwiększać.
3. Przyciśnięciem bocznego przycisku M wybierzesz, którego psa będziesz trenować (0, 1, 2).
4. Przyciśnij przycisk w górę/ w dół dla zwiększenia lub zmniejszenia intensywności dźwięku, wibracji i impulsów.
5. Krótkie przyciśnięcie przycisku dźwięku, wibracji albo impulsu funkcjonuje jako krótki sygnał dźwiękowy, wibracja lub impuls. Przyciśnięcie na dłuższy czas funkcjonuje jako dłuższy sygnał dźwiękowy, wibracja lub impuls.

Parametry techniczne

Dosięg obroży	550m
Ilość psów	aż 2 psy
Rodzaj korekcji	impulz + wibracje + dźwięk
Wodoodporność	do 1m
Ustawienie wibracji	1 poziom
Ustawienie dźwięku	1 poziom
Ustawienie impulsu	10 poziomów
Tryb Anty-szczekowy	tak
Ekran	LCD z podświetleniem
Długość obroży	10-65 cm
Czas ładowania nadajnika	2 godziny
Czas ładowania odbiornika	2 godziny
Wytrzymałość nadajnika	aż 14 dni
Wytrzymałość odbiornika	1-3 dni
Rozmiar odbiornika	sz. 5,5 x w. 2,5 x g. 1,8 cm
Rozmiar nadajnika	sz. 4 x w. 8 x g. 1,5 cm
Waga odbiornika	40 g
Waga nadajnika	70 g
Ładowanie odbiornika	akumulator
Ładowanie nadajnika	akumulator
Bateria v odbiorniku	450 mAh
Bateria v nadajniku	450 mAh
Częstotliwość	433,92 MHz

Rady dla obsługi

- Ta obroża treningowa jest przeznaczona dla treningu zachowania, nie jest przeznaczona dla użycia bez koniecznej interakcji. Zawsze odmień psa za dobre zachowanie.
- Na naszym kanale Youtube znajdziecie mnóstwo pomocnych rad treningu psa, albo użycie i instalacje elektronicznych obroży i inne - www.youtube.com/ElektroObojki
- Przykazy ustne dopełnione odmianą będą mieć wielki wpływ na sukces w treningu.
- Pies by miał mieć przynajmniej 6 miesięcy przed rozpoczęciem trenowania.
- Używaj przykazy ustne, obroże elektroniczną tylko wtedy, kiedy to jest konieczne. Bądź konsekwentny, co do przykazy ustnych - zawsze używaj jednakowe słowa.
- Używaj sygnał dźwiękowy jako ostrzeżenie. Pies się nauczy, że po sygnale dziękowym przychodzi impuls i szybko się nauczy postrzegać sygnał dźwiękowy jako ostrzeżenie.
- System by nie miał być używany dla psów z powagą agresywną - w tym przypadku skonsultuj się z weterynarzem albo trenerem profesjonalnym.



Bezpieczeństwo

- Dla zabezpieczenia efektu maksymalnego a bezpieczeństwa psa, często kontroluj umieszczenie obroży, poprawne uciągnięcie i umieszczenie elektrod. Kontroluj skórę w miejscach elektrod, jeśli nie odkryła się wysypka lub podrażnienie. W tym przypadku obroże zdejmuj co najczęściej, lub skonsultuj się z weterynarzem.
- Obroża nie ma być używana dłużej niż 12 godzin (obecna rekomendacja dla wszystkich obroży, i nie tylko elektrycznych).
- Omyj szyję psa w miejscu dotyku elektrod tak często jak potrzeba.



Główne problemy

Wydaje się, że obroża nie pracuje prawidłowo

- Upewnij się, że odbiornik i nadajnik są pełnie naładowane.
- Według instrukcji obroże sparuj z nadajnikiem.

- Upewnij się, że intensywność korekcji nie jest na zerowej intensywności.
- Upewnij się, że obroza nie była wyłączona przez nadajnik.
- Upewnij się, jeśli na nadajniku masz wybrany dobry odbiornik.
- Sparuj obroze, ustaw intensywność i wypróbuj na nowo.

Odbiornik albo nadajnik sie nie ładuje

- Upewnij się, że masz dobrze połączone konektory do sieci i ładowarki.
- Otestuj oba urządzenia, jeśli nie jest wina w ładowarce albo sieci.

Mój pies nie reaguje na korekcje

- Otestuj odbiornik według instrukcji.
- Upewnij się, że elektrody dotykają skóry.
- Zwiększ intensywność korekcji.

Video

Na naszym kanale Youtube znajdziecie mnóstwo pomocnych rad treningu psa, albo użycie i instalacje elektronicznych obroży i inne - www.youtube.com/ElektroObojky

Oświadczenie o zgodzie, gwarancja i servis pogwarancyjny.

Urządzenie było zatwierdzone dla użycia z Unii Europejskiej a jest po warunkiem CE. Wszelka

potrzebna dokumentacja jest do dyspozycji na stronach internetowych importera, na życzenie u importera oraz w sklepie kamiennym importera.

Adres na którym znajdziesz oświadczenie o zgodzie i aktualną instrukcje obsługi (zakładka do ściagniecia):

<https://www.obroza-elektryczna.pl/>

Zmiany technicznych parametrów, właściwości i błędy techniczne zastrzeżone.

Serwis gwarancyjny i pogwarancyjny:

NESCIO s.r.o.,

Obchodní náměstí 1590/4, Praha

Infolinia: +420 721 471 118

Sklep: +420 775 595 558

Email: info@obroza-elektryczna.pl