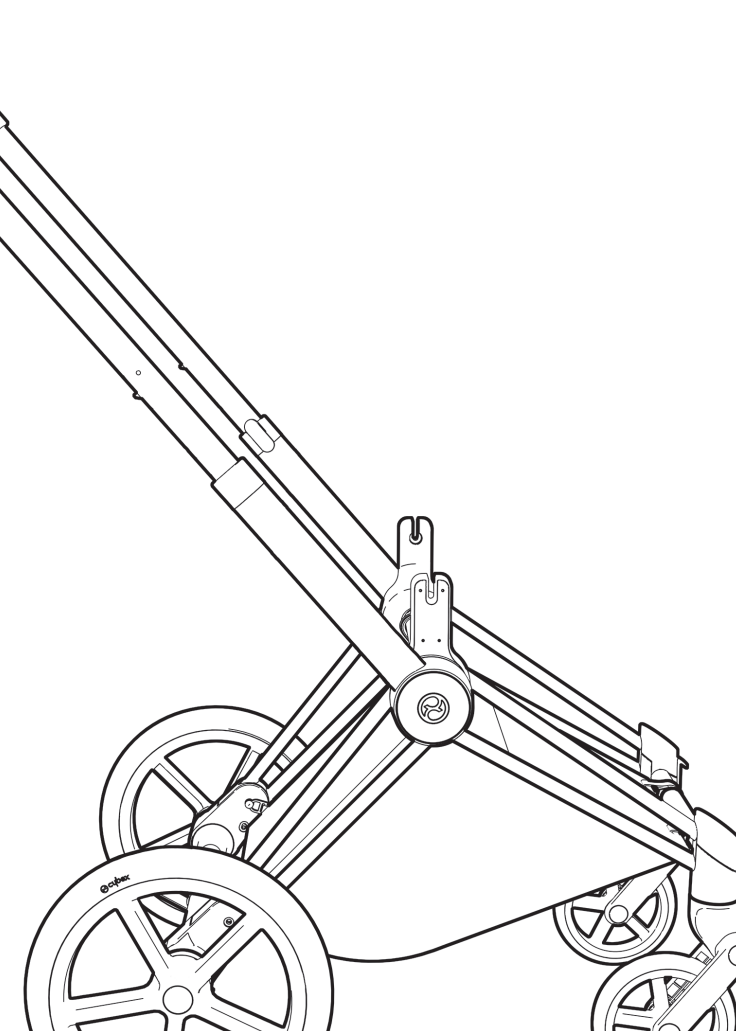




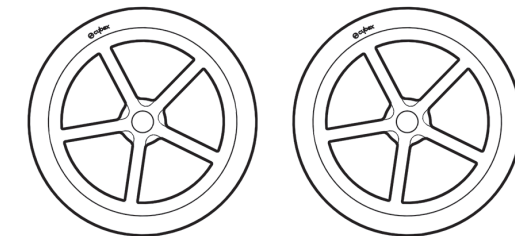
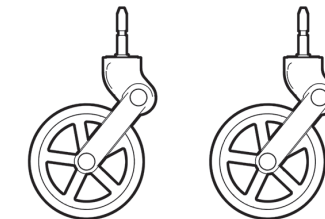
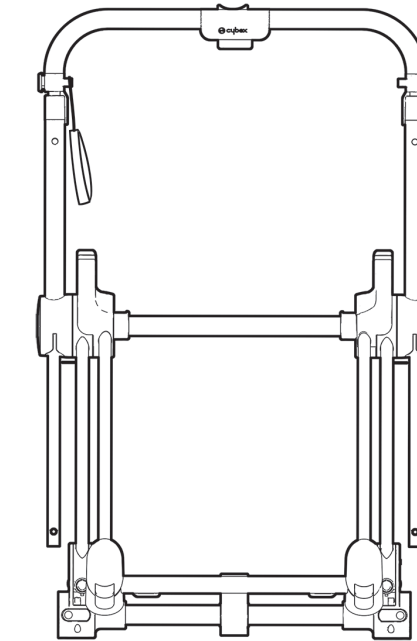
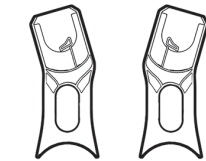
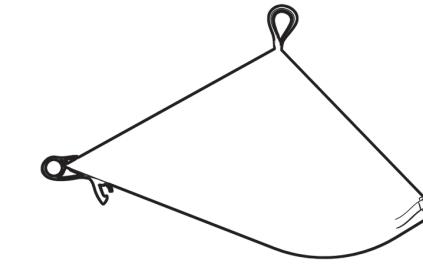
www.cybex-online.com

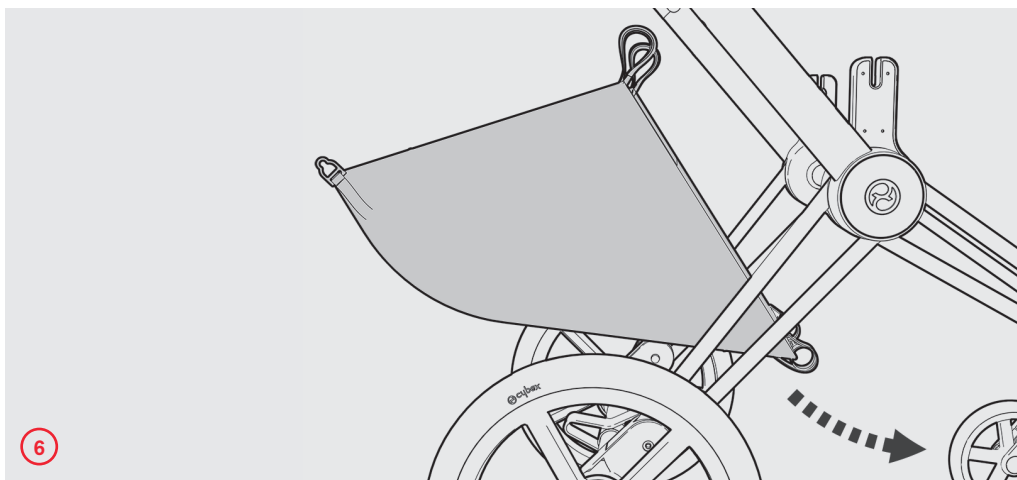
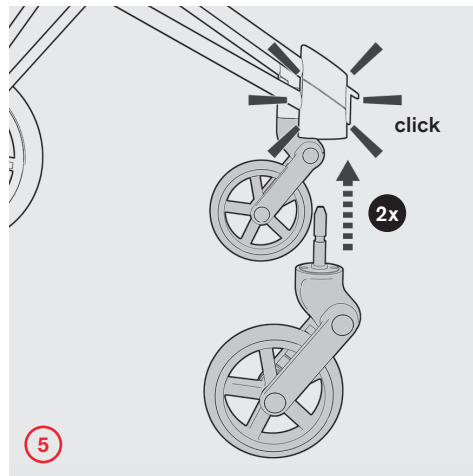
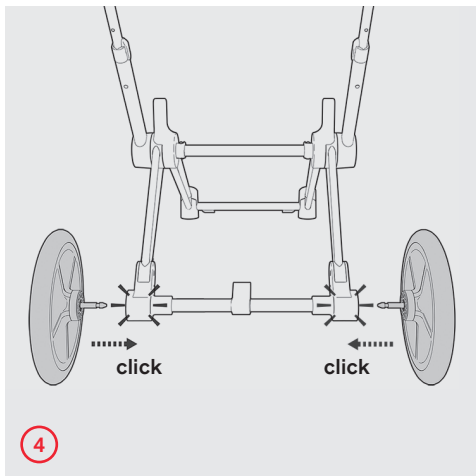
CY\_170\_0770\_C0515

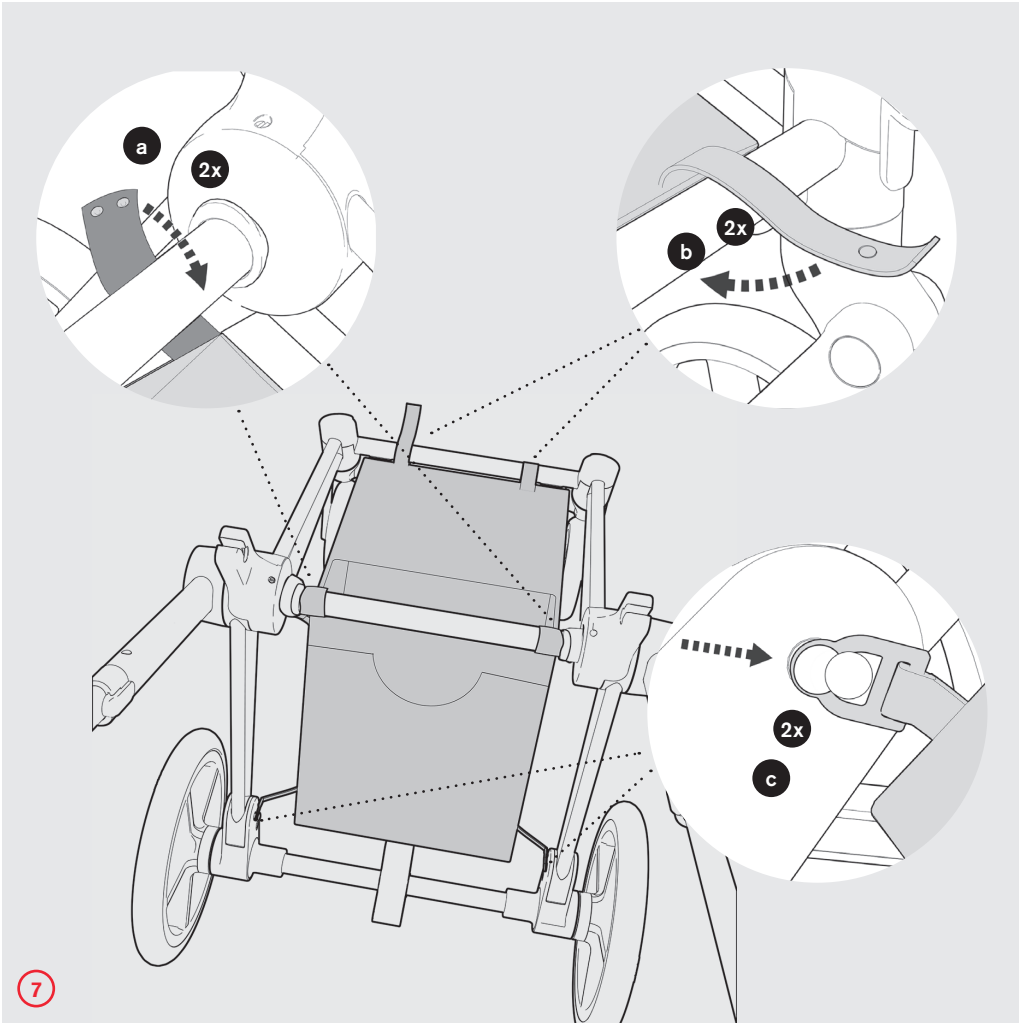
# PRIAM FRAME



cybex-online.com/priam

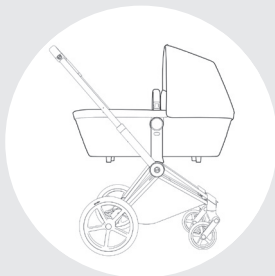








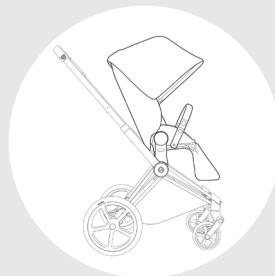
**PRIAM  
CARRY COT**



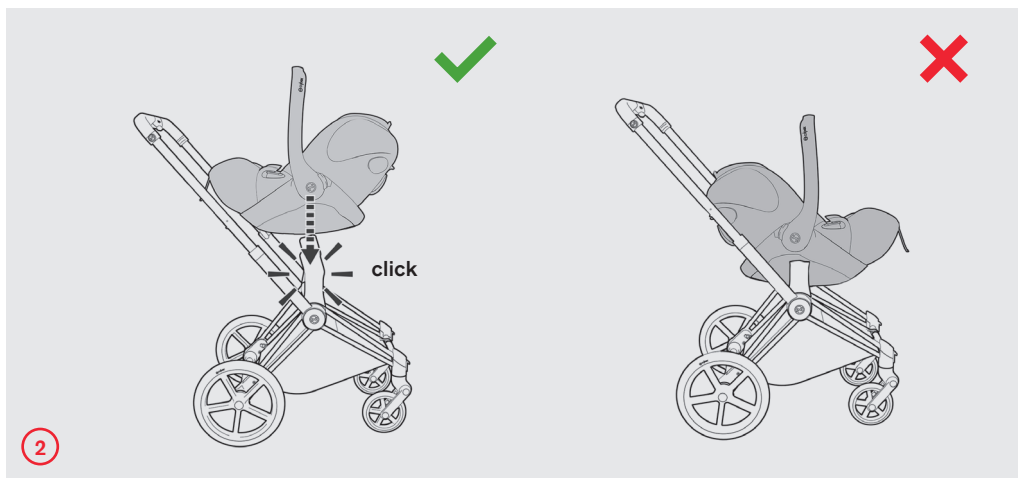
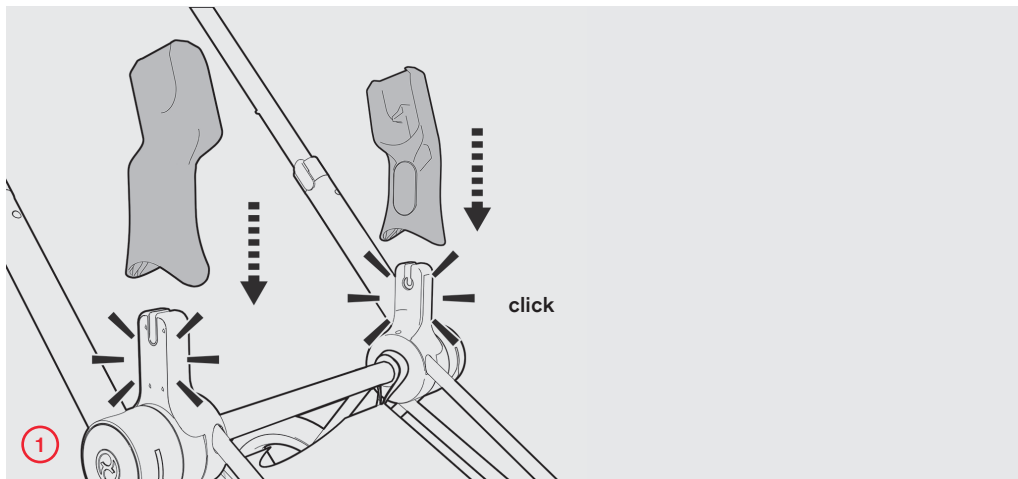
**PRIAM  
2-in-1 UNIT**

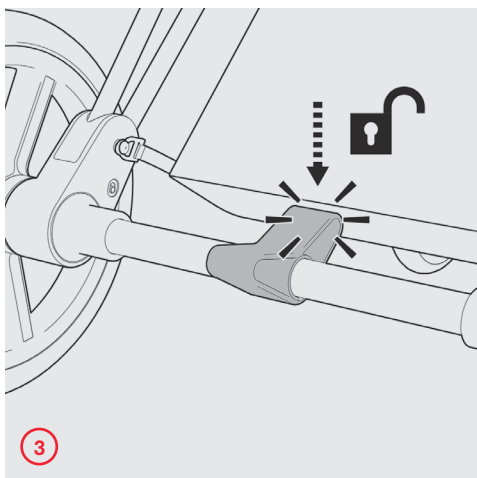
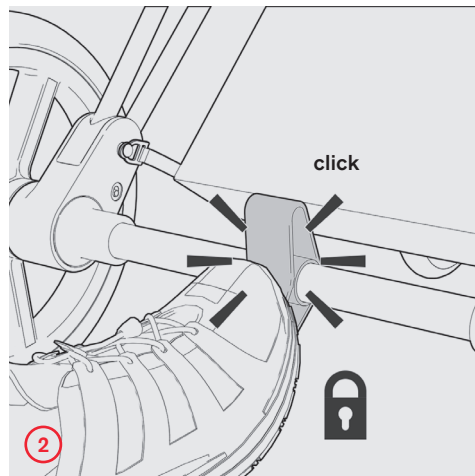
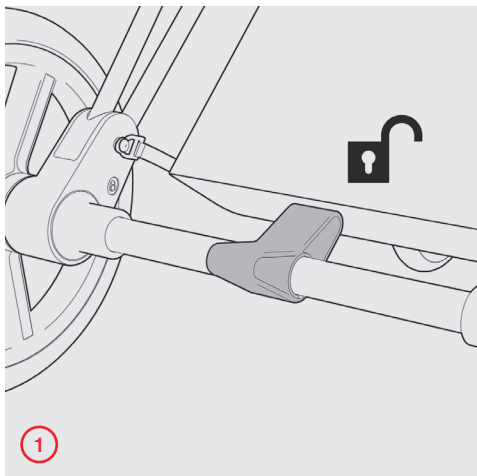


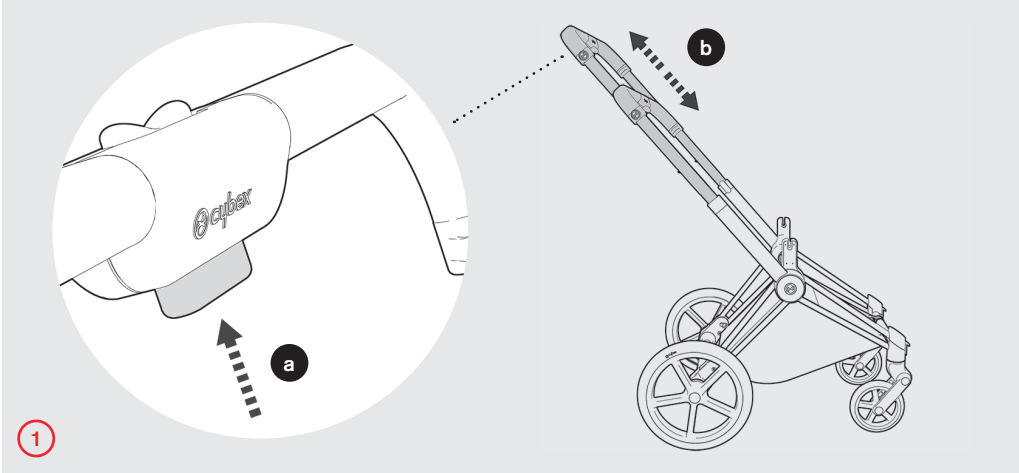
**PRIAM  
LUX SEAT**

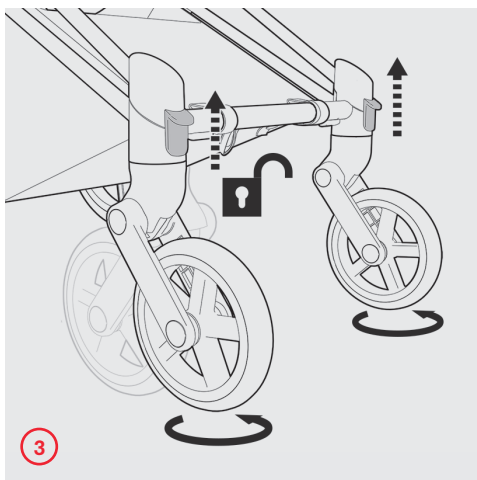
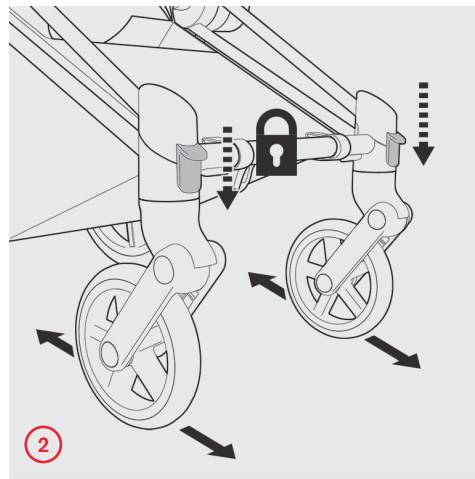
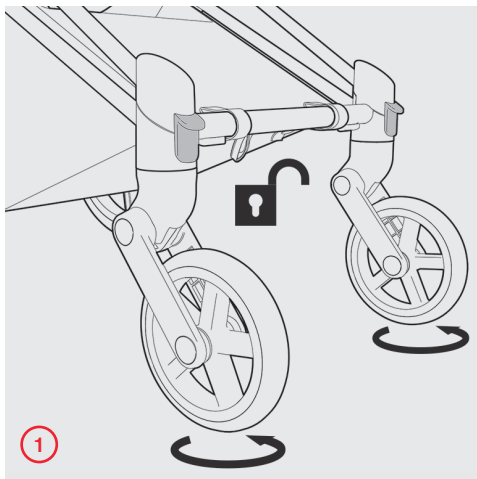


9

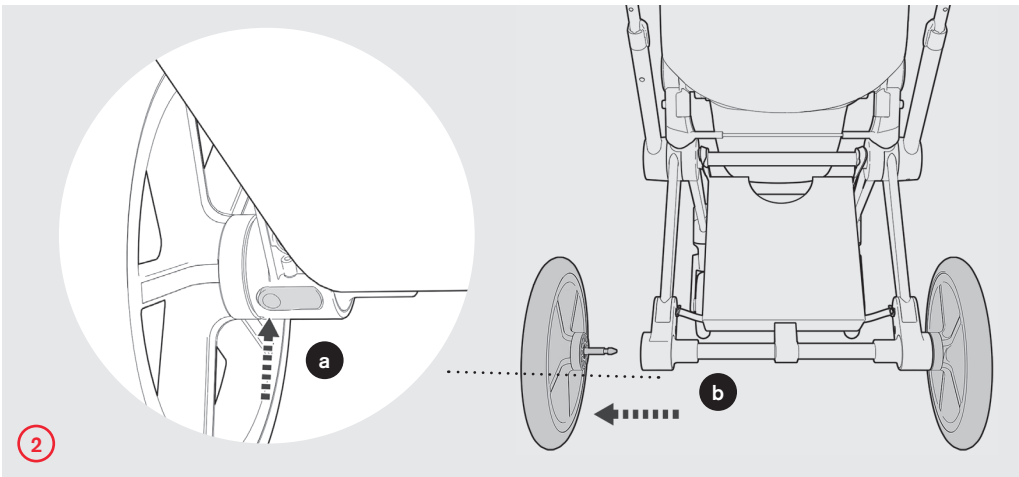
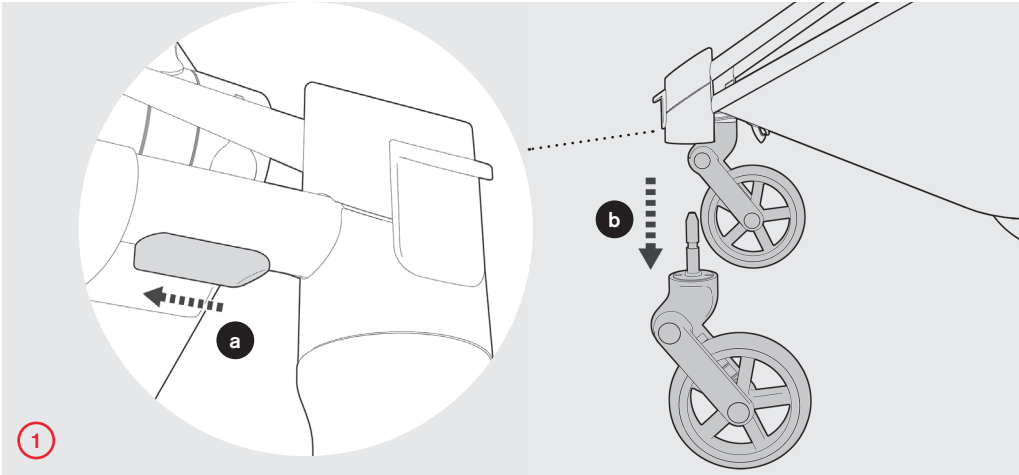


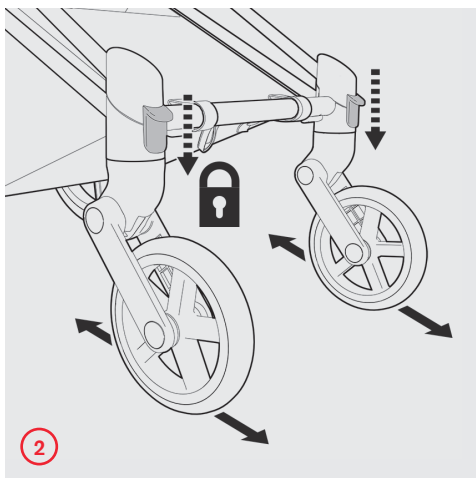
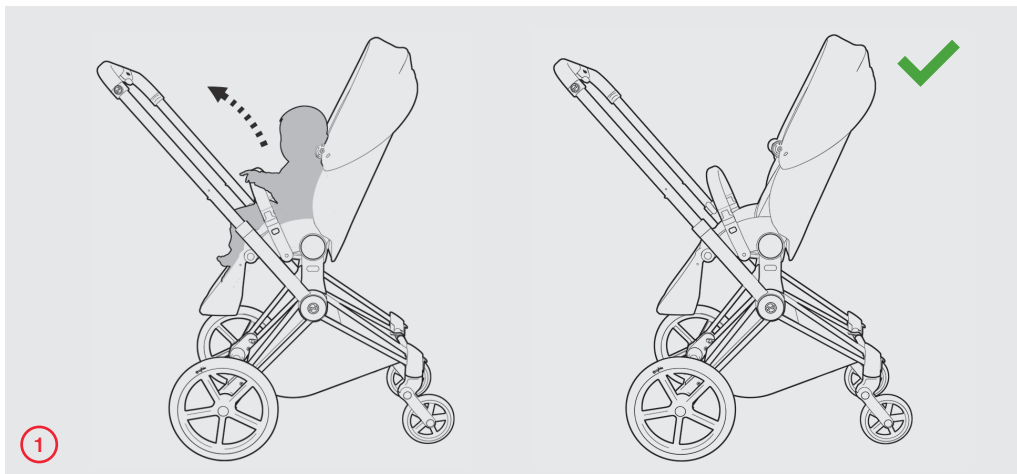


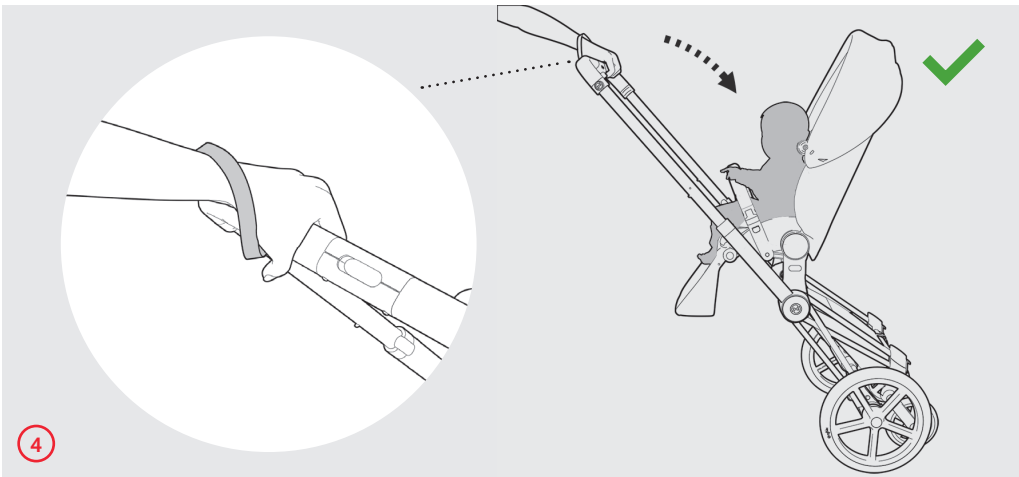
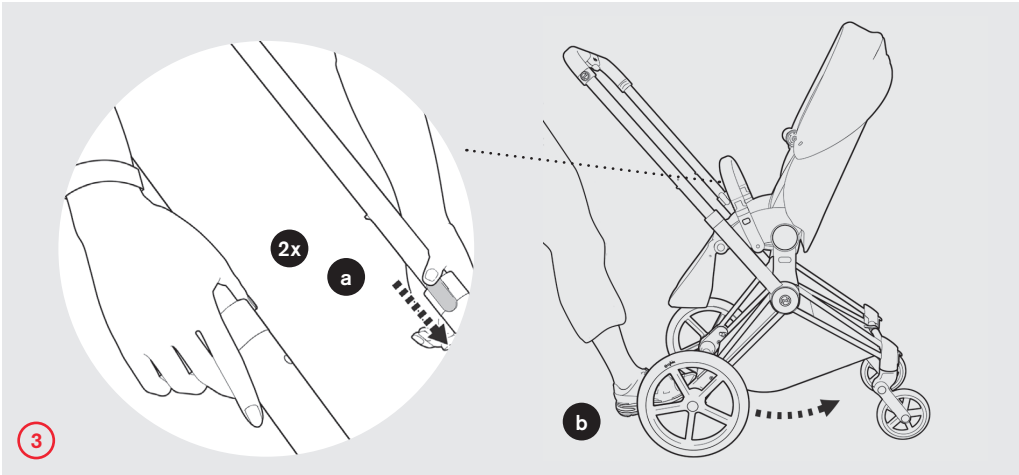


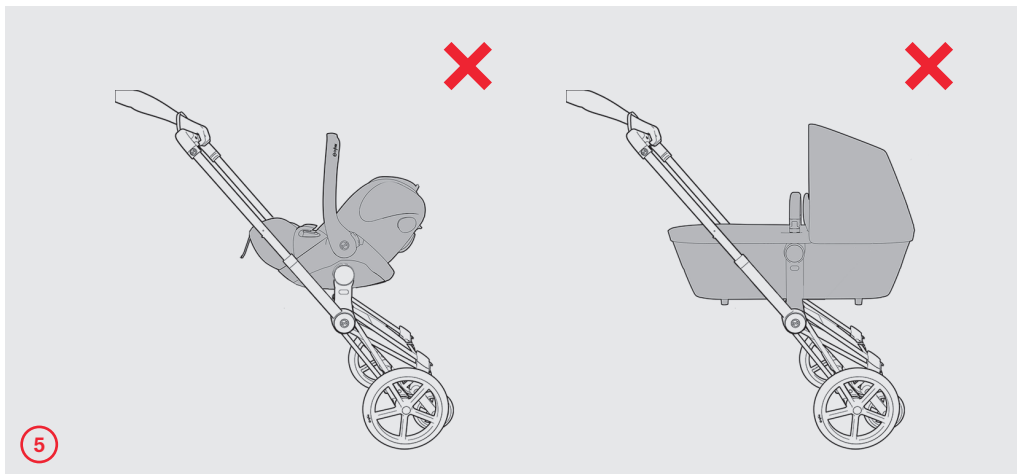


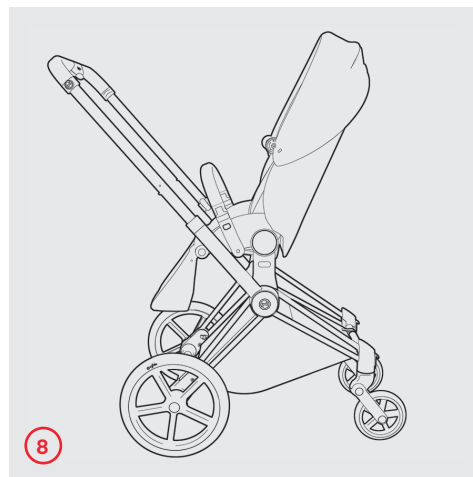
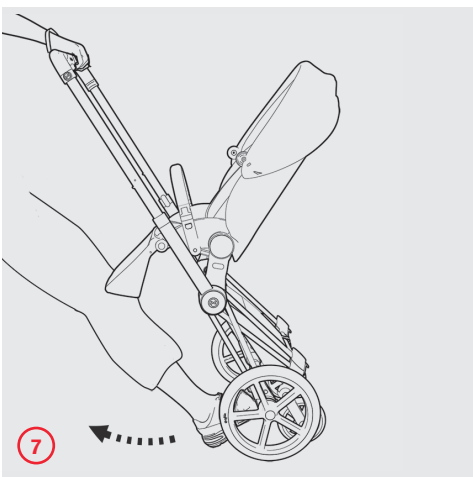
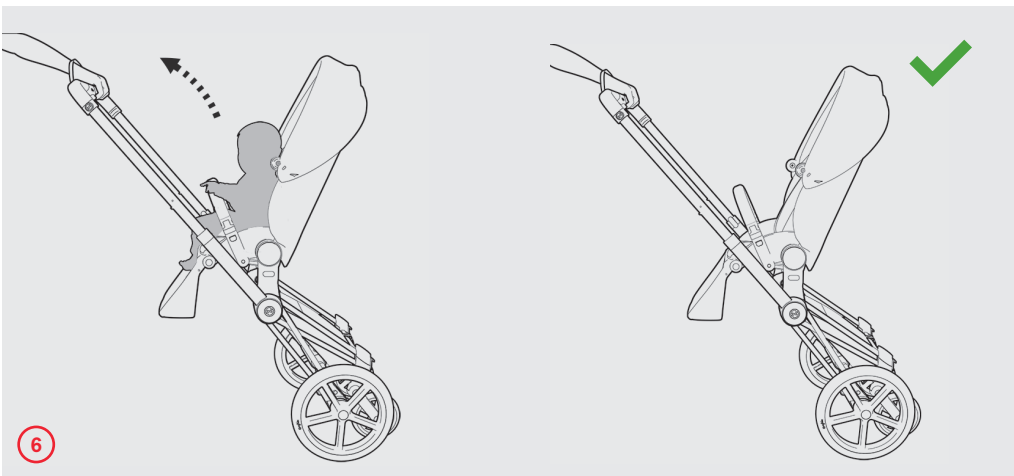


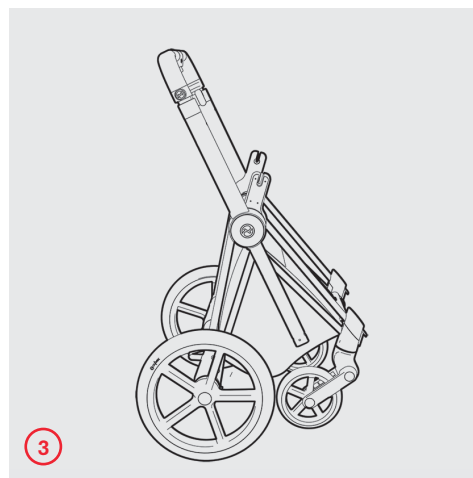
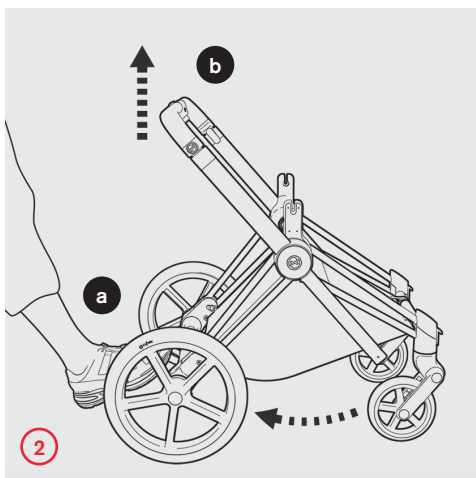
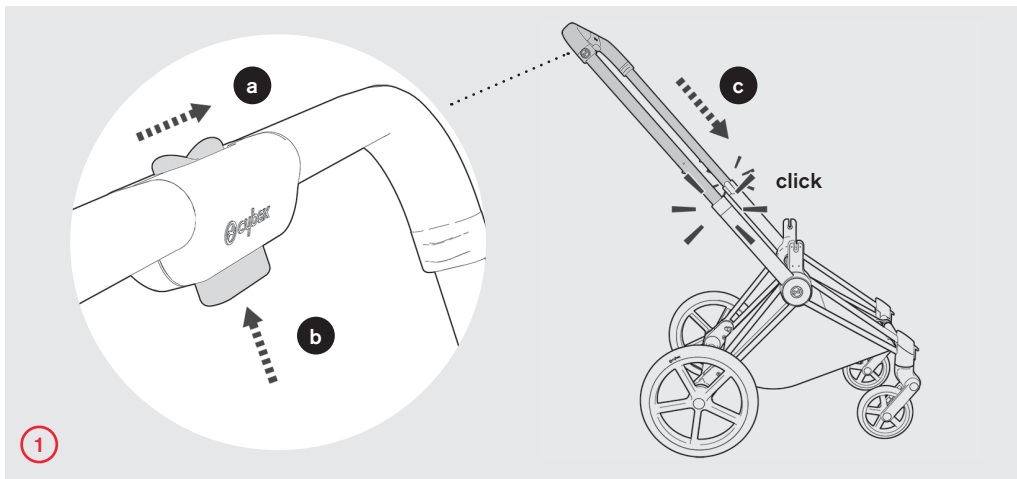


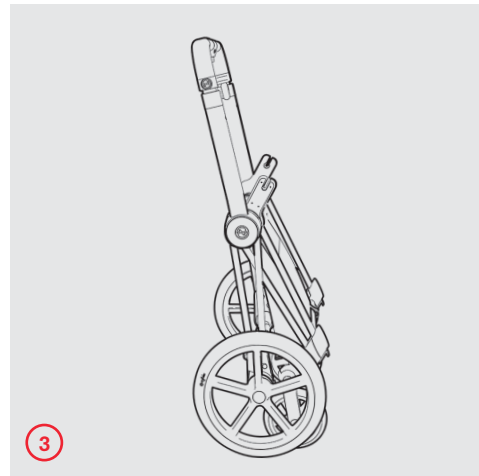
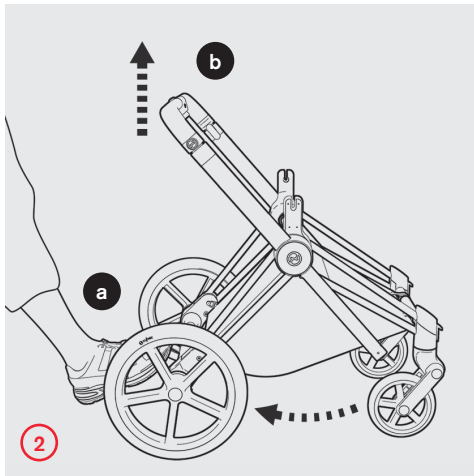
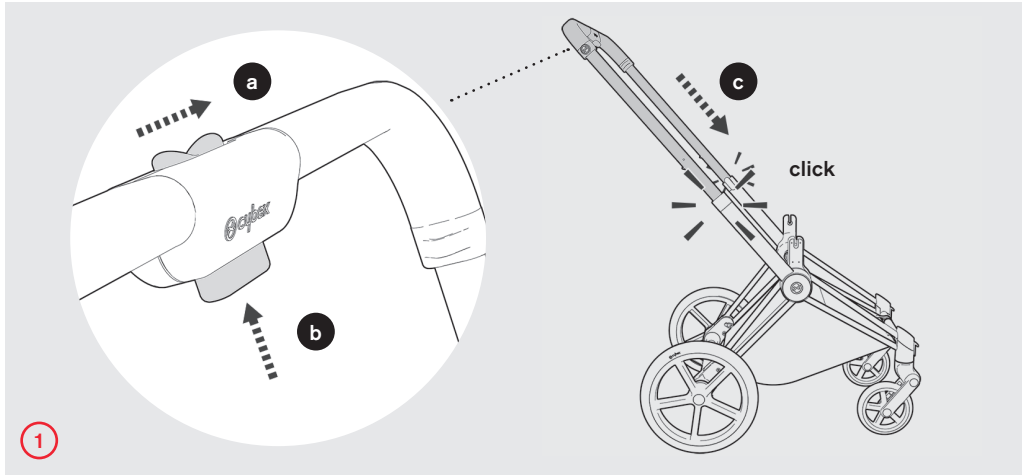


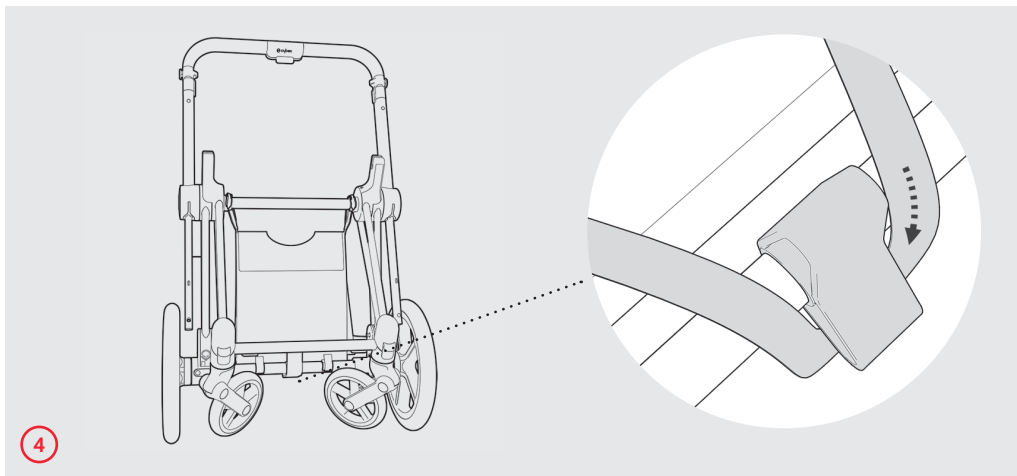























## WELCOME

### CYBEX PRIAM

#### Individualized Mobility

The requirements of a pushchair and travel system are as diverse as life itself, because when you're out and about with children, things don't always go according to plan. The PRIAM is an ideal companion because it meets all requirements right from the start. Whether baby or infant, Light or Lux version – you'll find the right attachment for every age and every need. And regardless of which choice you make – or if the choice changes – everything will still fit on the lightweight, classic frame.

	<b>Preparing the frame</b>	<b>4</b>
	<b>Attaching the infant car seat adapter</b>	<b>8</b>
	<b>Using the brake</b>	<b>9</b>
	<b>Adjusting the handle bar</b>	<b>10</b>
	<b>Using the swivel locks</b>	<b>11</b>
	<b>Removing the wheels</b>	<b>12</b>
	<b>Two wheel mode (with seat)</b>	<b>13</b>
	<b>Free-standing position</b>	<b>17</b>
	<b>Compact fold</b>	<b>18</b>

- A. Handle bar**
- B. Adjusting the handle bar**
- C. Loop for hand strap (both sides)**
- D. Release button for two-wheel mode (both sides)**
- E. Adaptor seat units / carry cot (both sides)**
- F. Swivel lock front wheel (both sides)**
- G. Shopping basket**
- H. Front wheels**
- I. Rear wheels**
- J. Foot brake**
- K. Connection point Cup Holder**
- L. Infant car seat adapter**

## IMPORTANT INFORMATION

### GENERAL INFORMATION

The CYBEX PRIAM is designed to provide maximum comfort for your child and can be supplied with either the PRIAM Carry Cot or the PRIAM Lux Seat, both of which are suitable for new born babies. If you have the PRIAM Lux Seat, it must be used in the most reclined position until your child is able to sit unaided or able to pull themselves up.

This product conforms and has been certified to standard EN 1888:2012 safety.

### IMPORTANT!

#### KEEP FOR FUTURE REFERENCE.

Read the instructions carefully before use and keep for future reference.



### WARNINGS!

- Do not leave your child unattended.
- Always use the restraint system.
- Do not let your child play with this product.
- This product is not suitable for running or skating.
- Ensure that all the locking devices are engaged before use.
- To avoid injury ensure that your child is kept away when unfolding and folding this product.
- Check that the pram body or seat unit or car seat attachment devices are correctly engaged before use.

### SAFETY INSTRUCTIONS

This product has been designed to carry a child of 17 kg with a 5 kg load in the shopping basket. Always activate the brake before you place or take your child out of the pushchair.

- Do not attach any load, excluding the CYBEX Cup Holder, to the handle and/or any other part as this will affect the stability of the push chair.
- Never ascend or descend stairs or escalators with the child inside or when using other means of transportation.
- Take special care when going up or down a curb or when you maneuver on other uneven surfaces.
- When using a CYBEX infant car seat with the CYBEX PRIAM pushchair, this vehicle does not replace a cot or a bed. Should your child need to sleep, then it should be placed in a suitable pram, cot or bed.
- This product is intended only for use with one child in the seat or carry cot and a second child on the CYBEX Kid Board if purchased.
- The CYBEX Kid Board is designed for children up to 20 kg and is exclusively to be used with the CYBEX PRIAM stroller frame. Refer to the usage instructions provided with the CYBEX Kid Board.
- The maximum load for the shopping basket is 5.0 kg.
- The maximum load for the CYBEX Cup

## IMPORTANT INFORMATION

Holder is 0.5 kg.

- The maximum load for the CYBEX Changing Bag is 2.0 kg.
- Regularly inspect your CYBEX PRIAM for any signs of wear or damaged parts and refer to the Maintenance and Cleaning instructions on page 23.
- Only use approved CYBEX accessories with the CYBEX PRIAM.
- Do not use if any part of the product is broken, torn or missing.
- Use only original CYBEX replacement parts. It may be unsafe to use substitutes.

### MAINTENANCE

The user is responsible for the regular maintenance of the stroller. All connecting parts must be tight and secured properly. It is particularly important to ensure that the locking and swiveling mechanisms are treated regularly with Teflon spray (dry lubricant). It is important that brakes, wheels and tyres are not impaired during use. Inspect them regularly and repair or replace if necessary. You can also treat the other moving parts with Teflon spray (dry lubricant). After spraying on the Teflon, wipe the product with a soft cloth. The frame tubes covered by the locking mechanism and turning mechanism should also be regularly cleaned and sprayed. This will ensure that you enjoy your stroller without any problems. Do not make any

modifications to the product. If you have any complaints or problems, please contact your supplier or importer. A service should be scheduled every 24 months. Use only original CYBEX replacement parts. It may be unsafe to use substitutes.

### CLEANING

Do not use abrasives to clean the frame! Use a damp cloth and a mild detergent and dry thoroughly.

Should the stroller be exposed to salt water, please rinse it down with fresh (tap) water as soon as possible afterwards.

Fabric covers are machine washable at max. 30° C on a delicate cycle. The canopy can be hand washed with mild detergent at max. 30° C. Please make note of the care label. Do not tumble dry. Allow covers to dry completely before re-fitting. All CYBEX fabrics have been tested, but when the stroller is very wet, the water may permeate the lining through the bottom edges and seams and leave water stains on the upholstery. We advise you to use a rain cover to avoid this. Also please do not fold or store the product while wet. If the stroller is wet, allow to dry with the canopy extended. Never store in a damp environment as this can cause mildew to form. Note! Please wash the cover separately before using it the first time. Do not tumble dry and do not expose to direct sunlight when drying! Do not iron!

## IMPORTANT INFORMATION

### WARRANTY

The following warranty applies solely in the country where this product was initially sold by a retailer to a customer.

The warranty covers all manufacturing and material defects, existing and appearing, at the date of purchase or appearing within a term of two (2) years from the date of purchase from the retailer who initially sold the product to a consumer (manufacturer's warranty). In the event that a manufacturing or material defect should appear, we will – at our own discretion – either repair the product free of charge or replace it with a new product. To obtain such warranty it is required to take or ship the product to the retailer, who initially sold this product to a customer and to submit an original proof of purchase (sales receipt or invoice) that contains the date of purchase, the location of the retailer and the type designation of this product. This warranty shall not apply in the event that this product is taken or shipped to the manufacturer or any other person other than the retailer who initially sold this product to a consumer. Please check the product with respect to completeness and manufacturing or material defects immediately at the date of purchase or, in the event that the product was purchased on the internet or a web shop, immediately after receipt. In case of a defect, stop using the product and take or ship it immediately to the retailer

who initially sold it. In a warranty case the product has to be returned in a clean and complete condition. Prior to contacting the retailer, please read this instruction manual carefully. This warranty does not cover any damages caused by misuse, environmental influence (water, fire, accidents etc.) or normal wear and tear.

This warranty only applies in the event that the product was always used in compliance with the use instructions provided in this user manual, if any and all modifications and services were performed by authorized persons and if original components and accessories were used. This warranty does not exclude, limit or otherwise affect any statutory consumer rights, including claims in tort and claims with respect to a breach of contract, which the buyer may have against the seller or the manufacturer of the product.

### CONTACT

CYBEX GMBH  
Riedinger Str. 18  
95448 Bayreuth / Germany  
Tel. +49 921 78511-0  
Fax. +49 921 78511-999

## IMPORTANT INFORMATION

EN

### DISPOSAL

Remember to properly dispose your product.

Garbage disposal may vary in every country. Please contact your local waste management company to make sure you are taking the right steps to dispose of the product. Always follow the disposal regulations of your country.

# WILLKOMMEN

DE

## CYBEX PRIAM

Die individuelle Mobilität

Die Anforderungen an ein Kinderwagen- und Transportsystem sind so unterschiedlich wie das Leben selbst, denn der Alltag mit Kindern läuft nicht nach Schema F. Der PRIAM ist der ideale Begleiter, weil er sich allen Anforderungen von Anfang an anpasst. Ob Baby oder Kleinkind, Leichtgewicht- oder Lux-Version – für jedes Lebensalter und jeden Anspruch gibt es den passenden Aufsatz. Und egal wie die Entscheidung ausfällt oder sich auch ändern mag, alles passt auf den leichten, klassischen Rahmenaufsatz.



**Vorbereitung Rahmen**

**4**



**Anbringen des Babyschalen Adapters**

**8**



**Benutzung der Bremse**

**9**



**Einstellen des Teleskopgriffs**

**10**



**Arretieren der Vorderräder**

**11**



**Entfernen der Räder**

**12**



**Zweiradmodus**

**13**



**Selbststehende Position**

**17**



**Falten des Rahmens**

**18**

- A. Teleskopgriff**
- B. Einstellen des Teleskopgriffs**
- C. Öse für Handschlaufe (beidseitig)**
- D. Entriegelung Zweiradmodus (beidseitig)**
- E. Adapter Sitzeinheiten / Kinderwagenaufsatz (beidseitig)**
- F. Arretierung Vorderräder (beidseitig)**
- G. Einkaufskorb**
- H. Vorderräder**
- I. Hinterräder**
- J. Fußbremse**
- K. Befestigung Zubehör (Getränkehalter, etc.)**
- L. Adapter Babyschale**



## WICHTIGE INFORMATIONEN

DE

### ALLGEMEINE INFORMATION

Der CYBEX PRIAM wurde entworfen, um Ihrem Kind maximalen Komfort zu bieten und kann unter anderem mit dem PRIAM Kinderwagenaufsatz oder dem Lux Sitz ausgeliefert werden. Beide eignen sich für neugeborene Kinder. Wenn Sie den Lux Sitz besitzen, verwenden Sie die waagerechte Liegeposition, bis Ihr Kind in der Lage ist, selbstständig zu sitzen oder sich abzustützen.

Dieses Produkt wurde gemäß EN1888:2012 geprüft und zertifiziert.

### WICHTIG! FÜR ZUKÜNFTIGE VERWENDUNG AUFBEWAHREN.

Lesen Sie die Gebrauchsanleitung aufmerksam durch und bewahren Sie diese für den späteren Gebrauch auf.



### WARNUNGEN!

- Lassen Sie Ihr Kind niemals unbeaufsichtigt.
- Benutzen Sie immer das Gurtsystem.
- Lassen Sie Ihr Kind nicht mit dem Wagen spielen.
- Dieses Produkt ist nicht zum Joggen oder Skaten geeignet.
- Vergewissern Sie sich vor der Benutzung, dass alle Verriegelungen geschlossen sind.
- Vergewissern Sie sich, dass Ihr Kind beim Auf- und Zusammenklappen des Wagens außer Reichweite ist, um Verletzungen zu vermeiden.
- Vergewissern Sie sich vor der Benutzung, dass das Kinderwagengestell bzw. der Sitz oder die Autositzbefestigung korrekt eingerastet sind.

### SICHERHEITSHINWEISE

Dieses Produkt wurde zur Beförderung eines bis zu 17 kg schweren Kindes mit einem 5 kg beladenen Einkaufskorb am Rahmen entwickelt. Betätigen Sie immer die Bremse bevor Sie Ihr Kind in den Kinderwagen setzen oder herausnehmen.

- Hängen Sie keine Lasten, mit Ausnahme des CYBEX Getränkehalters, an den Griff und/oder andere Teile, da dies die Stabilität des Kinderwagens beeinträchtigt.
- Nehmen Sie Ihr Kind aus dem Kinderwagen wenn Sie Rolltreppen und Stufen benutzen oder sonstige instabile Bedingungen herrschen.
- Seien Sie besonders vorsichtig, wenn Sie Ihren Kinderwagen über Bordsteinkanten oder andere unebene Flächen bewegen.
- Bei Verwendung von CYBEX Babyschalen in Verbindung mit dem CYBEX PRIAM Rahmen ersetzt dieser kein (Kinder-) Bett. Wenn Ihr Kind Schlaf benötigt, sollte es in einen dazu

## WICHTIGE INFORMATIONEN

passenden Kinderwagen oder ein Bett gelegt werden.

- Dieses Produkt ist nur für die Verwendung mit einem Kind im Sitz bzw. im Kinderwagenaufsatz oder Babyschale und eines zweiten Kindes auf dem als Zubehör erhältlichen CYBEX Kid Board vorgesehen.
- Das als Zubehör erhältliche CYBEX Kid Board ist für Kinder bis zu 20 kg ausgelegt und kann ausschließlich mit dem CYBEX PRIAM Kinderwagen verwendet werden. Beachten Sie die Gebrauchsanleitung, die dem CYBEX Kid Board beiliegt.
- Die maximale Traglast für den Einkaufskorb am Rahmen beträgt 5,0 kg.
- Die maximale Traglast für den CYBEX Getränkehalter beträgt 0,5 kg.
- Die maximale Traglast für die CYBEX Wickeltasche beträgt 2,0 kg.
- Überprüfen Sie regelmäßig alle Komponenten des CYBEX PRIAMs auf Anzeichen von Verschleiß oder beschädigte Teile und beziehen Sie sich dabei auf das Kapitel „Wartung und Reinigung“ auf Seite 29.
- Verwenden Sie nur von CYBEX zugelassenes Zubehör für Ihren CYBEX PRIAM.
- Nicht verwenden, wenn ein oder mehrere Teile gebrochen bzw. gerissen sind oder fehlen.
- Verwenden Sie nur original CYBEX

Ersatzteile. Bei der Verwendung von Ersatzteilen von anderen Herstellern besteht ein Sicherheitsrisiko.

DE

### WARTUNG

Der Benutzer ist für die regelmäßige Wartung und Pflege verantwortlich. Alle Verbindungsteile müssen fest und gesichert sein. Es ist besonders wichtig, dass die Verriegelungen und Faltmechanismen regelmäßig mit einem Teflonspray (Trockenschmiermittel) behandelt werden. Weiterhin ist es wichtig, dass Bremsen, Räder und Reifen während der Benutzung unbeschädigt sind. Prüfen Sie diese Komponenten daher regelmäßig und reparieren bzw. ersetzen Sie diese bei Bedarf. Sie können auch andere bewegliche Teile mit einem Teflonspray (Trockenschmiermittel) behandeln. Überschüssige Rückstände sollten Sie mit einem weichen Tuch abwischen. Die Rahmenteile, die durch den Brems- oder Verriegelungsmechanismus abgedeckt werden, sollten ebenfalls regelmäßig gereinigt und mit einem Teflonspray (Trockenschmiermittel) behandelt werden. Damit stellen Sie sicher, dass Ihr Kinderwagen einwandfrei funktioniert. Führen Sie keine Veränderungen am Produkt durch. Bei Reklamationen oder Problemen kontaktieren Sie bitte Ihren Händler oder Importeur. Der Wagen sollte alle 24 Monate gewartet werden.

## WICHTIGE INFORMATIONEN

DE

Verwenden Sie nur Original-Ersatzteile von CYBEX. Bei der Verwendung von Ersatzteilen von anderen Herstellern besteht ein Sicherheitsrisiko.

### REINIGUNG

Zur Reinigung sollten Sie ein feuchtes Tuch und milde Reinigungsmittel verwenden. Trocknen Sie den Rahmen anschließend gründlich ab.

Sollte der Kinderwagen mit Salzwasser in Berührung gekommen sein, so waschen Sie dieses bitte unverzüglich mit Leitungswasser ab. Stoffteile können bei max. 30°C mit mildem Waschmittel auf Schonwaschgang gewaschen werden. Das Sonnendach können Sie bei max. 30°C mit mildem Waschmittel von Hand waschen. Bitte beachten Sie die Pflegehinweise auf dem Etikett. Nicht trocknen. Lassen Sie die Bezüge vor der Wiederverwendung vollständig trocknen. Die verwendeten Textilien wurden von CYBEX getestet. Jedoch kann es vorkommen, dass bei starkem Regen Wasser durch Nahtstellen eindringen kann und dadurch Wasserflecken auf dem Sitzbezug entstehen. Um dies zu vermeiden, empfehlen wir Ihnen die Verwendung des Regenverdecks. Der Kinderwagen sollte im nassen Zustand nicht zusammengeklappt oder gelagert werden. Wenn der Kinderwagen nass geworden ist, lassen Sie ihn bitte mit

aufgespanntem Sonnendach trocknen. Keinesfalls den Kinderwagen im feuchten Zustand einlagern, da sich sonst Schimmel bilden kann. Hinweis! Bitte den Bezug vor der ersten Verwendung gesondert waschen. Keinesfalls schleudern, nicht maschinell oder in der prallen Sonne trocknen und nicht bügeln! Nicht bügeln!

### GARANTIE

Die nachfolgenden Garantiebestimmungen gelten nur in dem Land, in dem dieses Produkt erstmalig über den Einzelhandel an einen Verbraucher verkauft wurde. Die Garantie deckt sämtliche Herstellungs- und Materialfehler ab, die im Zeitpunkt des Kaufs bestanden haben oder die innerhalb von zwei (2) Jahren nach dem Erstverkauf dieses Produkts über den Einzelhandel an einen Verbraucher in Erscheinung getreten sind (Herstellergarantie). Tritt während der Garantiezeit ein Herstellungs- und Materialfehler auf, wird das Produkt kostenlos repariert oder – nach unserem freien Ermessen – gegen ein neues ausgetauscht. Um Leistungen im Rahmen dieser Garantie in Anspruch nehmen zu können, muss das Produkt an den Einzelhändler zurückgegeben werden, der es erstmalig verkauft hat und ein Nachweis über den Kauf (Kaufbeleg oder Rechnung) im Original vorgelegt werden, welcher das Kaufdatum, den Namen des Händlers sowie die Produktbezeichnung

## WICHTIGE INFORMATIONEN

aufzeigt. Der Anspruch aus diesem Garantieverprechen besteht nicht, wenn das Produkt an den Hersteller oder irgendeine andere Person als den Einzelhändler, der es erstmalig verkauft hat, zum Zweck der Inanspruchnahme der Garantieleistung geschickt wird. Die Garantie gilt nur, wenn das Produkt nach dem Kauf umgehend auf Vollständigkeit, Herstellungs- und Materialfehler überprüft wurde. Wurde das Produkt im Versandhandel gekauft, ist es umgehend nach Erhalt auf Vollständigkeit, Herstellungs- und Materialfehler zu überprüfen. Falls Schäden vorhanden sind, darf das Produkt nicht mehr benutzt werden und muss umgehend an den Händler, der es erstmalig verkauft hat, zurückgegeben werden. Im Garantiefall muss das Produkt in einem vollständigen und sauberen Zustand zurückgegeben werden. Bitte lesen Sie vor einer Kontaktaufnahme mit dem Händler sorgfältig die Gebrauchsanleitung. Die Garantie deckt keine Schäden ab, die durch Fehlgebrauch, äußere Einflüsse (Wasser, Feuer, Unfälle o.ä.) oder normalen Verschleiß entstanden sind. Die Garantie wird nur gewährt, wenn das Produkt in Übereinstimmung mit der Gebrauchsanweisung behandelt und benutzt wurde, Reparaturen oder Veränderungen ausschließlich durch Personen vorgenommen wurden, die

hierzu befugt waren und stets nur Original Bau- und Zubehörteile verwendet wurden. Durch diese Garantie werden weder die auf Grundlage der jeweils anwendbaren Gesetze bestehenden Verbraucherrechte noch Rechte gegen den Verkäufer wegen der Vertragswidrigkeit des Produkts ausgeschlossen, begrenzt oder in anderer Weise eingeschränkt.

### KONTAKT

CYBEX GMBH  
Riedinger Str. 18  
95448 Bayreuth / Germany  
Tel. +49 921 78511-0  
Fax. +49 921 78511-999

### ENTSORGUNG

Denken Sie daran, Ihr Produkt ordnungsgemäß zu entsorgen. Die Abfallentsorgung kann kommunal unterschiedlich sein. Um eine vorschriftsmäßige Entsorgung des Produktes zu gewährleisten, setzen Sie sich mit Ihrer kommunalen Abfallentsorgung bzw. der Verwaltung Ihres Wohnortes in Verbindung. Beachten Sie auf jeden Fall die Entsorgungsbestimmungen Ihres Landes.

# BIENVENUE

## CYBEX PRIAM

### Mobilité individualisée

FR

Les exigences d'une poussette et d'un Travel System sont aussi variées que la vie elle-même, car lorsque vous êtes en ballade avec les enfants, les choses ne se passent pas toujours comme prévu. La PRIAM est un compagnon idéal car elle répond à toutes les exigences dès le début. Bébé ou enfant, version Light ou Luxe - vous trouverez l'accessoire approprié pour tous les âges et tous les besoins. Et quel que soit votre choix - ou si vous changez d'avis - tout sera encore adaptable sur le châssis classique léger.



**Préparation du châssis**

**4**



**Installation des adaptateurs pour coque**

**8**



**Utilisation du frein**

**9**



**Réglage du guidon**

**10**



**Utilisation du verrou de rotation**

**11**



**Retrait des roues**

**12**



**Mode deux roues (avec siège)**

**13**



**Position debout**

**17**



**Pliage compact**

**18**

- A. **Guidon**
- B. **Réglage du guidon**
- C. **Dragonne (chaque côté)**
- D. **Bouton d'arrêt mode deux rouges (chaque côté)**
- E. **Adaptateurs sièges / nacelle (chaque côté)**
- F. **Verrou de rotation roues avant (chaque côté)**
- G. **Panier à provisions**
- H. **Roues avant**
- I. **Roues arrières**
- J. **Frein**
- K. **Connecteur accessoires (porte-gobelet, etc)**
- L. **Adaptateurs coque**

## INFORMATIONS IMPORTANTES

FR

### INFORMATIONS GÉNÉRALES

La poussette CYBEX PRIAM est conçue pour fournir un maximum de confort pour votre enfant et peut être fourni avec la Nacelle PRIAM ou le siège Luxe PRIAM, qui sont tous deux adaptés pour les nouveaux-nés. Si vous avez le siège Luxe PRIAM, il doit être utilisé dans la position la plus inclinée jusqu'à ce que votre enfant soit capable de s'asseoir ou de se redresser sans aide.

Ce produit a été testé et approuvé conformément à la norme EN 1888:2012.

### IMPORTANT!

#### CONSERVER POUR RÉFÉRENCE.

Lire attentivement les instructions avant utilisation et les garder pour référence.



### AVERTISSEMENTS!

- Ne jamais laisser votre enfant sans surveillance.
- Toujours utiliser le harnais.
- Ne laissez pas votre enfant jouer avec ce produit.
- Ce produit ne convient pas à la course à pied ni en rollers.
- Vérifiez que tous les dispositifs de verrouillage sont enclenchés avant utilisation.
- Assurez-vous que votre enfant est hors de portée des pièces mobiles lors des réglages ou d'ouvrir ou de plier la poussette.
- Vérifier que la poussette, l'assise ou le siège sont correctement installés avant usage.

### INSTRUCTION DE SÉCURITÉ

Ce produit a été conçu pour transporter un enfant de 17kg avec 5kg de charge dans le panier shopping. Toujours enclencher le frein lorsque vous installer ou retirer votre enfant de la poussette.

- Ne rien attacher, à l'exception du portegobelet CYBEX, sur le guidon et/ou toute autre partie de la poussette qui pourrait affecter la stabilité.
- Ne jamais monter ou descendre des escalators avec l'enfant installé dans la poussette.
- Faites très attention quand vous montez ou descendez un trottoir ou lorsque vous manœuvrez sur d'autres surfaces inégales.
- Lorsque vous utilisez une coque CYBEX avec la poussette CYBEX PRIAM, cette configuration ne remplace pas un berceau ou un lit. Si votre enfant doit dormir, il doit alors être placé dans un landeau, un lit ou un berceau adapté.
- Ce produit est homologué pour un seul enfant dans le hamac ou la nacelle, et un second enfant sur le Kid Board CYBEX optionnel.
- Le Kid Board CYBEX est conçu pour les enfants jusque 20kg et est

## INFORMATIONS IMPORTANTES

exclusivement réservé à l'usage avec le châssis CYBEX PRIAM. Consultez le guide d'utilisation fourni avec le Kid Board CYBEX.

- La charge maximale autorisée dans le panier shopping est de 5.0kg
- La charge maximale autorisée pour le porte-gobelet CYBEX est de 0.5kg.
- La charge maximale autorisée pour le sac à langer CYBEX est de 2.0kg.
- Vérifier régulièrement votre poussette CYBEX PRIAM pour tout éventuel signe d'usure ou de pièces endommagées et reportez-vous aux instructions d'entretien et de nettoyage à la page 35.
- N'utilisez que des accessoires CYBEX avec la poussette CYBEX PRIAM.
- Ne pas utiliser si une pièce est cassée, déchirée ou manquante.
- Utiliser uniquement des pièces de rechange CYBEX. Il peut être dangereux d'utiliser des substituts.

### MAINTENANCE

L'utilisateur est responsable de l'entretien régulier de la poussette. Toutes les pièces de raccordement doivent être serrés et correctement sécurisé. Il est particulièrement important de veiller à ce que les mécanismes de verrouillage et de pivotement soient entretenus régulièrement avec un spray au Teflon (lubrifiant sec). Il est important que les freins, roues et pneus ne soient pas altérés lors de l'utilisation.

Inspectez-les régulièrement et réparez/ remplacez-les si nécessaire. Vous pouvez également traiter les autres pièces mobiles avec un spray au Téflon (lubrifiant sec).

Après la pulvérisation du spray, essuyez le produit avec un chiffon doux. Les tubes du châssis recouverts par le mécanisme de verrouillage et le mécanisme de rotation doivent également être régulièrement nettoyés et lubrifiés. Ceci permettra d'assurer que vous profitez de votre poussette sans aucun problème. Ne faites pas de modifications du produit. En cas de plainte ou problème, veuillez contacter votre revendeur / importateur. Un entretien doit être prévu tous les 24 mois. Utiliser uniquement des pièces de rechange CYBEX. Il peut être dangereux d'utiliser des substituts.

### NETTOYAGE

Ne pas utiliser de produits abrasifs pour nettoyer le châssis ! Utiliser un chiffon humide et un détergent doux et sécher complètement.

Si la poussette est exposé à l'eau salée, rincer avec de l'eau douce dès que possible. Les housses sont lavables en machine à max. 30°C, cycle délicat. Le Canopy peut être lavé à la main avec un détergent doux. Voir étiquette d'entretien. Ne pas mettre au séchoir Toutes les housses doivent être complètement sèches avant leur remise en place. Tous les tissus



## INFORMATIONS IMPORTANTES

FR

CYBEX ont été testés, mais si la poussette est très humide, l'eau peut pénétrer par les bords inférieurs ou les coutures et laisser des taches d'eau sur le revêtement. Nous vous conseillons d'utiliser un habillage pluie pour éviter ceci. Ne pas replier ou stocker si la poussette est humide. Si la poussette est humide, la laisser sécher dépliée. Ne jamais entreposer dans un endroit humide (risque de formation de moisissures). Remarque! Laver les housses séparément avant la première utilisation. Ne pas sécher en machine et ne pas exposer à la lumière directe lors du séchage ! Ne pas repasser !

### GUARANTEE

Les conditions de garantie suivantes ne sont valables que dans le pays dans lequel, ce produit a été vendu à l'origine par un détaillant à un consommateur. La garantie couvre tous les défauts de fabrication et de matériaux, qui existaient au moment de l'achat ou qui sont devenus apparents dans les deux (2) ans suivant l'achat initial auprès d'un détaillant par un consommateur (la garantie du fabricant). Dans le cas où des défauts de fabrication et de matériel apparaîtraient au cours de la période de garantie, le produit sera réparé ou remplacé, à notre entière discrétion. Pour toute réclamation concernant des services couverts par cette garantie, le produit doit être retourné au détaillant auprès

duquel le produit a été acheté et l'original de la preuve d'achat (ticket de caisse ou facture) doit être présenté, mentionnant la date d'achat, le nom du détaillant, le nom du produit et sa description. Aucune réclamation n'est possible directement auprès du fabricant ou de toute autre personne autre que le détaillant chez qui le produit a été initialement acheté. La garantie est valable uniquement si sans délai après l'achat il a été vérifié que le produit était complet et qu'il ne présentait aucun défaut de fabrication ni aucun défaut matériel. Si le produit est endommagé, il ne doit pas être utilisé et doit être renvoyé sans délai au détaillant chez qui il a été acheté. Pour toute réclamation dans le cadre de la garantie, le produit doit être retourné complet et propre. Avant de contacter le détaillant, veuillez lire attentivement le manuel de l'utilisateur. La garantie ne couvre pas les dommages causés par une mauvaise utilisation, des facteurs externes (eau, feu, accidents de la circulation ou autres) ou par l'usure normale.

Toute réclamation dans le cadre de la garantie ne sera autorisée que si le produit a été manipulé et utilisé conformément aux instructions d'utilisation, si des réparations ont été effectuées par des personnes autorisées à le faire et si des pièces détachées et des accessoires d'origine ont été utilisés. Cette garantie n'exclut,

## INFORMATIONS IMPORTANTES

ne limite et ne restreint en rien les droits actuels des consommateurs conformément à l'ensemble des lois actuellement en vigueur, ni les droits contre les vendeurs en cas de violation du contrat de produit.

### CONTACT

CYBEX GMBH

Riedinger Str. 18

95448 Bayreuth / Germany

Tel. +49 921 78511-0

Fax. +49 921 78511-999

### TRAITEMENT DES DÉCHETS

Détruire correctement ce produit.

L'élimination des déchets peut varier selon votre pays. Contactez votre société de gestion des déchets locale pour vous assurer que vous prenez les bonnes mesures pour éliminer le produit. Toujours suivre les consignes d'élimination de votre pays.

FR










# BIENVENIDO

## CYBEX PRIAM

### Movilidad Individualizada

Los requisitos de una silla de paseo y de un travel system son tan diversos como la vida misma, porque cuando estás fuera de casa con los niños, las cosas no siempre van según lo planeado. El PRIAM es un compañero ideal, ya que cumple todos los requisitos desde el principio. Ya sea un bebé o un niño, en versión Light o Lux, encontrarás el accesorio ideal para cada edad y necesidad. Sin reparar en la decisión de compra, o si la elección cambia, todo seguirá encajando con la estructura clásica de peso ligero.

ES

	<b>Preparación de la estructura</b>	<b>4</b>
	<b>Colocación del adaptador del portabebés</b>	<b>8</b>
	<b>Uso del freno</b>	<b>9</b>
	<b>Ajuste del manillar</b>	<b>10</b>
	<b>Uso del bloqueo de dirección de las ruedas delanteras</b>	<b>11</b>
	<b>Extracción de las ruedas</b>	<b>12</b>
	<b>Modo dos ruedas (con asiento)</b>	<b>13</b>
	<b>Posición libre de pie</b>	<b>17</b>
	<b>Pliegue compacto</b>	<b>18</b>

- A. **Manillar**
- B. **Adjuste del manillar**
- C. **Loop for hand strap (both sides)**
- D. **Botón de activación para el modo de dos ruedas (ambos lados)**
- E. **Adaptador de unidades de asiento / capazo (ambos lados)**
- F. **Bloqueo de dirección de las ruedas delanteras (ambos lados)**
- G. **Cesta portaobjetos**
- H. **Ruedas delanteras**
- I. **Ruedas traseras**
- J. **Freno trasero**
- K. **Accesorios de punto de conexión (portavasos, etc)**
- L. **Infant car seat adapter**

## INFORMACIONES IMPORTANTES

ES

### INFORMACIÓN GENERAL

El CYBEX PRIAM ha sido diseñado para proporcionar el máximo confort para tu hijo y se puede suministrar con el capazo PRIAM o el asiento PRIAM Lux Seat, ambos adecuados para recién nacidos. El asiento PRIAM Lux Seat debe utilizarse en la posición más reclinada hasta que el niño sea capaz de sentarse sin ayuda o de levantarse por sí mismo.

ESTE PRODUCTO CUMPLE CON LA NORMATIVA EN1888:2012.

### IMPORTANTE: CONSERVELAS PARA FUTURAS CONSULTAS.

Lea atentamente las instrucciones antes de usar la silla y guárdelas para poder consultarlas en un futuro.



### **¡ADVERTENCIAS!**

- Nunca deje a su hijo sin la supervisión de un adulto.
- Utilice siempre el sistema de arneses de la silla.
- No permita a su hijo jugar con este producto.
- Este producto no es adecuado para correr o patinar.
- Ensure that all the locking devices are engaged before use.
- Para evitar cualquier daño, procure que su hijo se mantenga alejado al plegar y desplegar la silla.
- Compruebe que los anclajes del asiento estén completamente desplegados antes de emprender la marcha.

### INSTRUCCIONES DE SEGURIDAD

Este producto ha sido diseñado para llevar a un niño de 17 kg con una carga de 5 kg en la cesta portaobjetos. Active siempre el freno antes de colocar o sacar a su hijo fuera de la silla de paseo.

- No agregue ninguna carga, excluyendo el portavasos CYBEX, al mango y/o a cualquier otra parte de la silla, ya que esto afectará a la estabilidad de la silla de ruedas.
- Nunca suba o baje escaleras ni escaleras mecánicas con el niño en el interior o mientras esté utilizando otros medios de transporte.
- Preste especial cuidado al subir o bajar un bordillo o al maniobrar en otras superficies irregulares.
- El uso de un portabebés CYBEX con la silla de paseo CYBEX PRIAM no sustituye a una cuna o una cama. En caso de que su hijo necesite dormir, debe colocarlo en un cochecito adecuado, cuna o cama.
- Este producto está diseñado para su uso solo con un niño en el asiento o en el capazo y, opcionalmente, con un segundo niño en el patín trasero CYBEX, que se adquiere aparte.

## INFORMACIONES IMPORTANTES

- El patín trasero CYBEX está diseñado para niños de más de 20 kg y para ser utilizado exclusivamente junto a la estructura CYBEX PRIAM. Consulte las instrucciones de uso suministradas con el patín trasero CYBEX.
- La carga máxima de la cesta portaobjetos es de 5,0 kg.
- La carga máxima para el portavasos CYBEX es de 0.5 kg.
- La carga máxima para el bolso cambiador CYBEX es de 2,0 kg.
- Revise regularmente su CYBEX PRIAM para detectar cualquier signo de desgaste o daño y consulte las instrucciones de mantenimiento y limpieza de la página 41.
- Utilice únicamente accesorios CYBEX aprobados para CYBEX PRIAM.
- No lo utilice si cualquier parte del producto está rota, rasgada o ausente.
- Utilice únicamente piezas de repuesto originales CYBEX. Puede ser peligroso utilizar sustitutos.

### MANTENIMIENTO

El usuario es responsable del mantenimiento regular de la silla de paseo. Todas las piezas de conexión y remaches deben estar apretados y asegurados correctamente. Es particularmente importante asegurarse de que los sistemas de frenado y giro sean lubricado regularmente con spray

de Teflón (lubricante seco). Es importante que frenos, ruedas y neumáticos no sean dañados durante su uso. Inspecciónelos regularmente y repárelos o reemplácelos si es preciso. También puede lubricar las otras partes móviles con spray de Teflón (lubricante seco). Después de aplicar el spray, limpie el sobrante con un paño suave. Los tubos del chasis cubiertos por el mecanismo de cierre y el sistema de giro también deben ser limpiados y lubricados con regularidad. Esto asegurará que disfrute de su silla de paseo sin problema alguno. No realice ninguna modificación del producto. Si tuviese alguna duda o reclamación, consulte el punto de venta o distribuidor. Una revisión cada 24 meses es altamente recomendable. Utilice únicamente piezas de repuesto originales CYBEX. Utilizar sustitutos puede ser peligroso.

### LIMPIEZA

¡No use productos abrasivos para limpiar el chasis! Use un paño húmedo y un detergente suave y séquelo a fondo. En caso de que la silla se exponga a agua salada, por favor aclárela bien lo antes posible con agua dulce (del grifo). La tapicería y la funda se pueden lavar a máquina como máximo a 30° C y con un programa para prendas delicadas. La capota se puede lavar con un detergente suave a 30° C como máximo. No utilice

## INFORMACIONES IMPORTANTES

ES

la secadora. Deje que la tapicería se seque completamente antes de volver a colocarla. Todos los tejidos CYBEX han sido testados, pero cuando la sillita se humedece mucho, el agua puede filtrarse a través de la funda, los bordes inferiores y las costuras, y dejar cercos en el tapizado. Para evitarlo, le recomendamos utilizar el protector de lluvia. Por favor, no plegue ni guarde la silla húmeda. Si la silla está húmeda, déjela secar con la capota extendida. Nunca la guarde en un ambiente húmedo, ya que podría enmohecerse. Nota: Lave la vestidura por separado antes de usarla por primera vez. ¡No la seque en la secadora ni a la luz solar directa! ¡No planchar!

### GARANTÍA

La garantía de nuestros productos cubre cualquier anomalía en la fabricación o los materiales por un período de 2 años, de acuerdo con nuestras condiciones de garantía. Una prueba de compra (recibo, factura, etc.) es necesaria. Los derechos de garantía sólo son aplicables si el producto ha sido verificado y se encuentra completo y en perfecto estado de uso durante la compra, y en caso opuesto se ha notificado inmediatamente al vendedor. Los derechos de garantía sólo son aplicables si la CYBEX PRIAM devuelta se encuentra limpia y en perfectas condiciones de uso. La garantía no cubre

los daños causados por un mal uso o por el desgaste normal de las piezas. Si compró la CYBEX PRIAM a través de una empresa de venta a distancia, asegúrese de comprobar que está completa y que no presenta daños en cuanto la reciba. En caso de daños, no utilice la CYBEX PRIAM y devuélvala inmediatamente para su inspección. Insistimos en que solo deben utilizarse piezas y accesorios originales. La CYBEX PRIAM debe ser tratada y usada de acuerdo con el manual de instrucciones. La garantía cubre todos los defectos de materiales y fabricación, existentes o que puedan aparecer, por un período de dos (2) años desde la fecha de compra inicial (garantía del fabricante). En caso de que se detecte un defecto de fabricación o materiales durante el período de garantía, el producto será reparado sin coste alguno o bien, a nuestra entera discreción, será sustituido por otro nuevo. Para obtener esta garantía es preciso entregar o enviar el producto al detallista que vendió inicialmente el producto y aportar una prueba de compra (recibo o factura) que muestre la fecha de compra, el nombre del detallista y el modelo del producto. No se podrá presentar ninguna reclamación basada en esta garantía si el producto es enviado al fabricante o a cualquier otra persona que no sea el distribuidor que lo vendió en primer lugar con el fin de presentar una reclamación

## INFORMACIONES IMPORTANTES

de garantía. Por favor, verifique que el producto está completo y que no presenta ningún defecto de materiales ni de fabricación en el momento de la compra o, si se ha adquirido a distancia, en el mismo momento de recibirlo. En caso de detectar algún daño, se debe interrumpir el uso y enviar el producto al distribuidor que lo vendió originalmente. En tal caso, el producto se enviará limpio y completo. Antes de contactar con la tienda, lea este manual detenidamente. Esta garantía no cubre ningún daño ocasionado por un mal uso del producto, condiciones externas (agua, fuego, accidentes, etc.) ni los daños debidos al desgaste normal. Sólo se atenderán las reclamaciones de garantía si el producto ha sido tratado de conformidad con las condiciones de uso, si las reparaciones y modificaciones han sido realizadas exclusivamente por personas autorizadas y si únicamente se han utilizado repuestos y accesorios originales. La garantía no excluye, limita o afecta de ningún modo a los derechos del consumidor establecidos por ley, incluyendo reclamaciones por responsabilidad civil o quejas por incumplimiento de contrato que el comprador quiera interponer contra el vendedor, el fabricante o el producto.

### CONTACTO

CYBEX GMBH  
Riedinger Str. 18  
95448 Bayreuth / Germany  
Tel. +49 921 78511-0  
Fax. +49 921 78511-999

### ELIMINACIÓN

Recuerde que debe disponer adecuadamente su producto. As normas de eliminação de resíduos poderá variar segundo o país. De maneira a garantir uma correta eliminação da cadeira contacte com gestão de resíduos urbanos ou administração do seu local de residência. Em qualquer caso, por favor, tome nota dos regulamentos de eliminação de resíduos do seu país.

ES



## BEM-VINDO

### CYBEX PRIAM

Mobilidade personalizada

Os requisitos de um carrinho e de um sistema de viagem são tão diversos como a própria vida, porque sejamos realistas, ao sair com as crianças, as coisas nem sempre saem como planeado. O PRIAM é um companheiro ideal que assegura todas as necessidades desde o primeiro momento. Com o assento leve ou versão de luxo - o carro PRIAM oferece a combinação perfeita para todos os momentos e idades. Independentemente da escolha efetuada - ou se de repente mudar de ideias - tudo é compatível com o chassis clássico original.

PT



**Configuração do chassis**

**4**



**Colocar o adaptador**

**8**



**Como usar os travões**

**9**



**Regulação do manípulo**

**10**



**Como usar o bloqueio giratório**

**11**



**Remover as rodas**

**12**



**Com duas rodas (com assento)**

**13**



**Posição de pé**

**17**



**Fecho compacto**

**18**

- A. **Manípulo**
- B. **Regulação do manípulo**
- C. **Alça (ambos os lados)**
- D. **Botão de desbloqueio para o uso com duas rodas (ambos os lados)**
- E. **Adaptador para assentos / Alcofa (ambos os lados)**
- F. **Bloqueio giratório roda dianteira (ambos os lados)**
- G. **Cesto para compras**
- H. **Rodas dianteiras**
- I. **Rodas traseiras**
- J. **Travão de pé**
- K. **Pontos de fixação de acessórios (copo, etc.)**
- L. **Adaptador para assentos**

## INFORMAÇÕES IMPORTANTES

### INFORMAÇÃO GERAL

O CYBEX PRIAM está desenhado de forma a proporcionar o máximo conforto à criança que pode ser instalado tanto com a alfofa como o assento de luxo, ambos aptos para bebés recém-nascidos. O Assento de Luxo PRIAM, deve ser usado na posição mais reclinada até que a criança seja capaz de sentar-se ou puxar-se para cima sem ajuda.

ESTE PRODUTO FOI HOMOLOGADO DE ACORDO COM A NORMA EN1888:2012.

### IMPORTANTE!

GUARDE O MANUAL PARA FUTURAS CONSULTAS.

Leia as instruções atentamente antes de utilizar o carrinho. Guarde o manual para futuras consultas.



### AVISOS!

- Nunca deixe o seu filho sozinho, sem supervisão.
- Use sempre o sistema de retenção.
- Não deixe o seu filho brincar com este produto.
- Este produto não está habilitado para correr ou ir em skate.
- Assegure-se que todos os mecanismos de bloqueio estão em funcionamento antes da utilização.
- De maneira a evitar que a criança se aleije assegure-se que a criança não interfere no abrir e fechar o carrinho.
- Assegure-se que o chassis está devidamente aberto e o carrinho ou ovinho corretamente instalados antes da sua utilização.

### INSTRUÇÕES DE SEGURANÇA

Este produto foi concebido para transportar uma criança até 17 kg, com uma carga de 5 kg, no cesto de compras. Pressione o travão sempre que coloque ou retire a criança do carro.

- Não coloque nada, excluindo o suporte para copos CYBEX, no manípulo e/ou qualquer outra parte pois poderá afetar a estabilidade do carrinho.
- Nunca subir ou descer escadas ou escadas rolantes com a criança dentro ou ao utilizar outros meios de transporte.
- Tome especial cuidado ao subir ou descer o passeio ou ao manobrar em superfícies irregulares.
- Utilizar um Grupo 0+ (ovinho) CYBEX no CYBEX PRIAM não substitui um berço ou uma cama. Em caso de que a criança necessite dormir, deverá colocá-lo num carrinho adequado, berço ou cama.
- Este produto destina-se ao uso de uma só criança no assento ou na alfofa e uma segunda criança no CYBEX Kid Board CYBEX (opcional).
- A CYBEX Kid Board está pensado para

## INFORMAÇÕES IMPORTANTES

crianças até 20 kg e é para ser usada exclusivamente com o carrinho CYBEX PRIAM. Consulte as instruções de uso fornecidas com o Kid Board CYBEX.

- O peso máximo no cesto de compras é de 5.0 kg.
- O peso máximo para o suporte de copos CYBEX é de 0.5 kg.
- O peso máximo para a Bolsa Porta-Fraldas é de CYBEX 2.0 kg.
- Inspeccione regularmente o seu CYBEX PRIAM para detectar quaisquer sinais de desgaste ou peças danificadas. Consulte as instruções de manutenção e limpeza na página 47.
- Utilize apenas acessórios oficiais CYBEX no carro CYBEX PRIAM.
- Não utilizar em caso de que alguma parte do produto estiver partida, rasgada ou em falta.
- Use apenas peças de reposição originais CYBEX. Poderá ser perigoso usar peças substitutas.

### MANUTENÇÃO

O usuário é responsável pela manutenção regular do carrinho. Todas as peças devem ser apertadas e fixas corretamente. É particularmente importante assegurar que os mecanismos de bloqueio e giratórios são regularmente tratados com spray de teflon (lubrificante seco). É importante que os travões, rodas e pneus não sejam prejudicados durante o seu uso. Deverá

inspeccioná-los regularmente e reparar ou substituir, se necessário. Poderá também tratar as outras partes móveis com spray de Teflon (lubrificante seco). Após a aplicação com o Teflon limpe com um pano suave. A estrutura e o mecanismo de bloqueio e de rotação também deverão ser pulverizados e limpos regularmente. Isto assegura um bom uso e permite-lhe disfrutar do seu carrinho sem problemas. Não modifique o carro de nenhuma maneira. Em caso de alguma pergunta, dúvida ou queixa contacte com ou o seu ponto de venda ou com o distribuidor. Deverá agendar uma revisão de 24 a 24 meses. Use apenas peças de reposição originais CYBEX. Poderá ser perigoso usar peças substitutas.

### LIMPEZA

Não use produtos abrasivos ao limpar a estrutura do carrinho! Utilize um pano e detergente suaves e seque. Em caso de que exponha o carrinho a água salgada deverá passá-lo por água doce o mais rápido possível. As forras e tecidos são laváveis à máquina a uma temperatura máx. de 30° no ciclo delicado. A capota pode ser lavada à mão com um detergente suave e a uma temperatura máxima de 30°C. Leia as instruções de lavagem. Não seque na máquina. Deixe os tecidos sequarem por completo antes de voltar a colocá-los. Todos os tecidos

## INFORMAÇÕES IMPORTANTES

PT

CYBEX foram devidamente testados, mas se o carrinho está muito molhado, a água pode penetrar o revestimento através das bordas inferiores e costuras e deixar manchas de água na forra. Aconselhamos o uso da capa de chuva de forma a evitar isto. Não dobre ou feche o carrinho de todo se o produto está molhado. Se o carrinho está molhado, deixe-o secar com a capota estendida. Nunca guarde o carro num ambiente húmido, uma vez que poderá causar o efeito a mofo. Nota! Lave a forra por separado antes da primeira utilização. Não seque na máquina e não exponha o carrinho ao sol directo! Não passe a ferro!

### GARANTIA

A garantia aplica-se simplesmente ao país onde este produto foi adquirido. A garantia dos nossos produtos cobre qualquer defeito de materiais ou fabricação por um período de 2 anos de acordo com as nossas condições de garantia. Uma prova de compra (factura/recibo) é necessário. Na eventualidade de que haja um defeito de fabrico ou de alguma peça concreta, a CYBEX tratará de a substituir/reparar o carro ou, dependendo do caso poderá oferecer um produto novo. Para que a garantia seja aplicável terá de devolver o produto ao ponto de venda onde originalmente o adquiriu, apresentado uma prova de compra (recibo/factura) que contenha a data de compra, o nome do

ponto de venda e o produto em questão. A garantia não será aplicável em caso de que leve este produto a qualquer outro sitio que não seja o ponto de venda onde originalmente o adquiriu. Verifique durante a compra que o produto está completo e operacional. Se comprou o carrinho numa empresa de venda à distância, por favor certifique-se que a cadeira está em perfeito estado e funcionamento no acto de entrega. Na eventualidade de que o produto esteja defeituoso pare de usá-lo e leve-o/envie-o imediatamente ao ponto de venda onde originalmente o adquiriu. A garantia só é válida se o produto devolvido estiver limpo e em boas condições. Leia atentamente o manual de instruções antes de contactar com o ponto de venda. A garantia não cobre danos causados por má utilização, ou causado pelo ambiente (água, fogo, acidentes, etc.) ou pelo desgaste normal das peças. Esta garantia só é aplicável em caso de que o produto tenha sido sempre utilizado em conformidade com as instruções de uso expressas neste manual, se todas e quaisquer modificações e serviços foram realizados por pessoas autorizadas e se foram usados componentes e acessórios originais. A garantia não exclui, limita ou afecta os direitos dos consumidores estabelecidos por lei, incluindo reclamações por responsabilidade civil ou queixas por incumprimento do contrato

## INFORMAÇÕES IMPORTANTES

entre o consumidor e vendedor, fabricante e produto.

### CONTACTO

CYBEX GMBH

Riedinger Str. 18

95448 Bayreuth / Germany

Tel. +49 921 78511-0

Fax. +49 921 78511-999

### ELIMINAÇÃO

No fim de vida deste produto o carro deverá ser devidamente eliminado.

A norma de reciclagem poderá variar de país para país. Para tal contacte com a área do meio ambiente da sua zona para assegurar-se de que está a tomar os passos correctos para a destruição/ eliminação do PRIAM. Siga sempre as regulamentações ambientais do seu País.

PT










# BENVENUTO

## CYBEX PRIAM

### Mobilità personalizzata

I requisiti di un passeggino e di un sistema da viaggio sono molteplici, come le mille sfaccettature della vita stessa, perchè quando ci si sposta con i bambini non sempre tutto si svolge secondo i piani. PRIAM è il compagno ideale perchè soddisfa tutti i requisiti fin dall'inizio. Bambino o neonato, versione Light o Lux, c'è il giusto accessorio per ogni età ed ogni esigenza. E indipendentemente dalla scelta, o dal cambio di scelta, tutti si fissano sul leggero e classicissimo telaio.

IT

	<b>Preparazione del telaio</b>	<b>4</b>
	<b>Fissaggio dell'adattatore per seggiolino auto</b>	<b>8</b>
	<b>Uso del freno</b>	<b>9</b>
	<b>Regolazione del maniglione</b>	<b>10</b>
	<b>Uso del sistema piroettante</b>	<b>11</b>
	<b>Rimozione delle ruote</b>	<b>12</b>
	<b>Modalità a due ruote o "trolley" (con seduta)</b>	<b>13</b>
	<b>Posizione Free-standing</b>	<b>17</b>
	<b>Chiusura compatta</b>	<b>18</b>

- A. Maniglione**
- B. Regolazione dell'altezza del maniglione**
- C. Aggancio maniglia extra (entrambi i lati)**
- D. Pulsante di rilascio per modalità due ruote (entrambi i lati)**
- E. Adattatore unità seduta / navicella (entrambi i lati)**
- F. Sistema piroettante ruote anteriori (entrambi i lati)**
- G. Cestello**
- H. Ruote anteriori**
- I. Ruote posteriori**
- J. Freno a pedale**
- K. Punti di aggancio accessori (portabevande, etc.)**
- L. Adattatore seggiolino auto gr. 0+**



## INFORMAZIONI IMPORTANTI

### INFORMAZIONI GENERALI

CYBEX PRIAM è studiato per offrire il massimo comfort al vostro bambino ed offre la possibilità di scegliere tra Navicella PRIAM o seduta Lux PRIAM, entrambe adatte al trasporto di neonati. La seduta Lux PRIAM deve essere in questo caso utilizzata nella posizione di massima reclinazione fino a quando il bambino non sarà in grado di sedere o di sollevarsi da solo.

Questo prodotto è omologato e conforme allo standard di sicurezza EN 1888:2012.

### IMPORTANTE!

#### TENERE PER RIFERIMENTO FUTURO.

Leggere attentamente le istruzioni prima dell'utilizzo e tenere per riferimento futuro.



### AVVERTENZE!

- Non lasciare mai il bambino incustodito.
- Allacciare sempre il bambino con le cinture.
- Non è un giocattolo. Non lasciare al bambino senza supervisione.
- Il prodotto non è adatto all'utilizzo durante la corsa o con i pattini.
- Verificare che tutti i dispositivi di blocco siano attivati prima dell'uso.
- Per evitare il rischio di ferite tenere il bambino lontano dal passeggino durante le operazioni di apertura e di chiusura.
- Verificare che la navicella, l'unità seduta

o il seggiolino auto siano ben fissati prima dell'uso.

### ISTRUZIONI DI SICUREZZA

Il prodotto è adatto al trasporto di un solo bambino di peso fino a 17 kg e un carico massimo di 5 kg nel cestello. Attivare sempre il freno prima di inserire/togliere il bambino.

- Carichi sospesi, ad eccezione del portabevande CYBEX, al manico o a qualsiasi altra parte del passeggino possono comprometterne la stabilità.
- Il bambino dovrà essere tolto dal passeggino per salire/scendere le scale o scale mobili e quando si utilizzano mezzi di trasporto pubblici.
- Manovrare il mezzo con cautela nel salire e scendere dai marciapiedi e sui terreni accidentati.
- Ricordiamo che CYBEX PRIAM usato come travel system con seggiolino auto CYBEX non può sostituire la culla o il lettino. Per dormire il bambino deve essere adagiato in una navicella idonea, culla o lettino.
- Il prodotto è adatto per il trasporto di un solo bambino sul passeggino o nella navicella più un altro bambino sulla pedana secondo bambino CYBEX se acquistata.
- La pedana secondo bambino CYBEX è adatta al trasporto di bambini fino a max 20 kg ed utilizzabile soltanto con

## INFORMAZIONI IMPORTANTI

il modello CYBEX PRIAM. Per tutte le altre informazioni fare riferimento al manuale d'uso della pedana secondo bambino CYBEX.

- Carico massimo del cestello: 5,0 kg.
- Carico massimo del portabevande CYBEX: 0,5 kg.
- Carico massimo della borsa cambio CYBEX: 2,0 kg.
- Controllare regolarmente CYBEX PRIAM per verificare segni di usura o parti danneggiate. Fare riferimento alle Istruzioni per la manutenzione e la pulizia a pag. 53.
- Utilizzare soltanto accessori originali CYBEX con CYBEX PRIAM.
- Non usare se si notano parti rotte, usurate o mancanti.
- Utilizzare soltanto ricambi originali CYBEX. L'uso di parti non originali può compromettere la sicurezza.

### MANUTENZIONE

L'utilizzatore è responsabile della regolare manutenzione del passeggino. Tutte le parti di collegamento e i rivetti devono essere serrati e fissati correttamente. E' particolarmente importante lubrificare regolarmente con uno spray al Teflon (lubrificante secco) il meccanismo di bloccaggio e quello di rotazione su perno. E' importante che i freni, le ruote e le gomme non siano danneggiati durante l'uso. Devono essere controllati regolarmente e

riparati o sostituiti se necessario. Anche le altre parti in movimento possono essere trattate con uno spray al Teflon (lubrificante secco). Dopo avere spruzzato lo spray al Teflon, asciugare il prodotto con un panno morbido. Anche i tubi del telaio coperti dai meccanismi di chiusura e di rotazione dovrebbero essere regolarmente puliti e lubrificati. Questi accorgimenti garantiranno una maggiore durevolezza e funzionalità del prodotto. Non apportare alcuna modifica al prodotto. Per qualsiasi segnalazione o problema contattare il fornitore o l'importatore. Prevedere un controllo generale del mezzo almeno ogni 24 mesi. Utilizzare soltanto ricambi originali CYBEX. L'uso di parti non originali può compromettere la sicurezza.

### PULIZIA

Non utilizzare prodotti abrasivi per la pulizia del telaio! Pulire con un panno umido e un detergente neutro ed asciugare accuratamente.

In caso di contatto del passeggino con acqua di mare, provvedere al più presto ad un accurato lavaggio con acqua dolce (rubinetto). I tessuti della seduta sono lavabili in lavatrice con ciclo delicato, max 30°. La capottina può essere lavata a mano con detergente neutro e acqua tiepida (max 30°). Seguire le indicazioni nelle etichette. Non asciugare meccanicamente. Lasciare asciugare completamente prima di ri-

## INFORMAZIONI IMPORTANTI

IT

installare. Tutti i tessuti CYBEX sono stati collaudati, tuttavia quando il passeggino è molto bagnato, l'acqua potrebbe permeare il rivestimento attraverso le estremità e le cuciture e lasciare macchie di umidità. Per evitare questo inconveniente consigliamo di utilizzare sempre il parapigioggia. Evitare di ciudere o di riporre il passeggino se bagnato. Il passeggino bagnato dovrà essere lasciato asciugare con la capottina in massima estensione. Non riporre mai il passeggino in un ambiente umido per evitare la formazione di muffa. Nota bene! Lavare i tessuti separatamente prima del primo utilizzo. Non asciugare a macchina e non esporre alla luce diretta del sole! Non stirare!

### GARANZIA

La seguente garanzia vale unicamente nella nazione in cui il prodotto è stato inizialmente venduto da un rivenditore al consumatore. La garanzia copre eventuali difetti di fabbricazione e di materiali riscontrati all'acquisto o entro un periodo di due (2) anni dalla data di acquisto presso il rivenditore (garanzia del produttore). Nel caso venga riscontrato o appaia un difetto di fabbricazione o di materiali nel corso di validità della garanzia provvederemo - a nostra discrezione - a riparare il prodotto senza costi o a sostituirlo. Per avere diritto alla garanzia è necessario riportare o spedire il prodotto al rivenditore

presso il quale è stato acquistato ed è indispensabile fornire la prova d'acquisto (scontrino fiscale, fattura, ecc.) in originale. La prova d'acquisto dovrà contenere indicati la data di acquisto, il nome del rivenditore e le caratteristiche del prodotto (tipo/modello). Nessun intervento in garanzia se il prodotto verrà inviato al produttore o a qualsiasi altra persona diversa dal rivenditore presso il quale si è effettuato l'acquisto. La garanzia è valida soltanto se il prodotto è stato sottoposto ad un accurato controllo di completezza e funzionalità all'acquisto e eventuali manchevolezze di produzione o di materiali sono state prontamente segnalate. Per acquisti a distanza, raccomandiamo di effettuare un controllo completo al ricevimento del prodotto. In caso si riscontrino qualsiasi danneggiamento invitiamo a non utilizzare il prodotto e a restituirlo immediatamente al rivenditore da cui è stato acquistato. I diritti di garanzia sono validi soltanto se il prodotto è reso pulito e completo. Prima di contattare il rivenditore Vi preghiamo di leggere con attenzione le istruzioni contenute nel manuale. La garanzia non copre danni provocati da utilizzo improprio o cause ambientali (acqua, fuoco, incidenti stradali, ecc.) e dal normale deperimento d'uso.

La garanzia è valida soltanto per prodotti usati in conformità a quanto stabilito nel manuale istruzioni e se eventuali modifiche

## INFORMAZIONI IMPORTANTI

o riparazioni sono state effettuate da personale autorizzato e se sono state utilizzate solo parti ed accessori originali. Questa garanzia non esclude, limita o comunque pregiudica i diritti legali dei consumatori, comprese istanze in caso di torto e in caso di una violazione di contratto che l'acquirente può avere nei confronti del venditore o del produttore.

### CONTATTO

CYBEX GMBH

Riedinger Str. 18

95448 Bayreuth / Germany

Tel. +49 921 78511-0

Fax. +49 921 78511-999

### SMALTIMENTO

Provvedere al corretto smaltimento del prodotto.

Le norme per lo smaltimento differiscono da nazione a nazione. Vi preghiamo di informarvi presso il servizio di smaltimento locale per provvedere ad effettuare l'operazione nel modo corretto. Seguire sempre le normative vigenti nella vostra nazione.

IT

# WELKOM

## CYBEX PRIAM

### Geïndividualiseerde Mobiliteit

De eisen aan een kinderwagen en reissysteem zijn net zo gevarieerd als het leven zelf, want als je eropuit gaat met je kinderen lopen de dingen niet altijd volgens plan. De PRIAM is een ideale metgezel, want die voldoet vanaf het begin aan alle eisen. Of u nu een baby of peuter hebt, de Light- of de Lux-versie, voor elke leeftijd en elke behoefte kunt u de juiste toebehoren vinden. En welke keuze u ook maakt – of als de keuze verandert – alles past nog steeds op het klassieke lichtgewicht frame.

NL

	<b>Vorbereiden van het frame</b>	<b>4</b>
	<b>De adapter van het autozitje bevestigen</b>	<b>8</b>
	<b>Gebruik van de remmen</b>	<b>9</b>
	<b>De duwstang aanpassen</b>	<b>10</b>
	<b>Gebruik van de vergrendeling van de zwenkwielen</b>	<b>11</b>
	<b>De wielen verwijderen</b>	<b>12</b>
	<b>Tweewielstand (met zitje)</b>	<b>13</b>
	<b>Vrijstaande positie</b>	<b>17</b>
	<b>Compact inklappen</b>	<b>18</b>

- A. Duwstang**
- B. De duwstang aanpassen**
- C. Lus voor handgreep (beide kanten)**
- D. Ontgrendelingsknop voor tweewielstand (beide kanten)**
- E. Adapter zitjes / reiswaeg (beide kanten)**
- F. Vergrendeling van de zwenkende voorwielen (beide kanten)**
- G. Boodschappenmand**
- H. Voorwielen**
- I. Achterwielen**
- J. Voetrem**
- K. Bevestigingspunt accessoires (bekerhouder, enz.)**
- L. Adapter van het autostoeltje**

## BELANGRIJKE INFORMATIE

### ALGEMENE INFORMATIE

The CYBEX PRIAM is ontworpen om maximaal comfort te bieden voor uw kind en kan gecombineerd worden met de PRIAM Reiswieg of het PRIAM Lux-zitje, die beide geschikt zijn voor pasgeborenen. Als u een PRIAM Lux-zitje heeft, dient dit in achterover gekantelde stand te worden gebruikt totdat uw kind in staat is zelfstandig te zitten of om zichzelf op te trekken.

Deze wagen voldoet aan en is goedgekeurd volgens veiligheidsnorm EN 1888:2012.

### BELANGRIJK!

#### BEWAAR DEZE GEBRUIKSAANWIJZING VOOR TOEKOMSTIG GEBRUIK.

Lees voor gebruik zorgvuldig de gebruikershandleiding en bewaar deze voor toekomstig gebruik.



### BELANGRIJK!

- Laat uw kind nooit alleen.
- Gebruik altijd het gordelsysteem.
- Laat uw kind niet met dit product spelen.
- Dit product is niet geschikt voor lopen of skaten.
- Zorg dat alle vergrendelingen ingeschakeld zijn voor gebruik.
- Houdt uw kind weg van het product als u de openklapt of invouwt.
- Zorg voor gebruik dat de

verbindingsstukken voor de kinderwagenopbouw of ziteenheid of het autostoeltje goed zijn vastgeklikt.

### VEILIGHEIDSINSTRUCTIES

Dit product is ontworpen om een kind van 17 kg te vervoeren en een gewicht van 5 kg in de boodschappenmand. Activeer altijd de rem voordat u uw kind in de kinderwagen zet of eruit haalt.

- Bevestig geen enkele belasting aan de greep, en/of aan een ander onderdeel, omdat daardoor de stabiliteit van de kinderwagen zal afnemen. Uitzondering is de CYBEX Bekerhouder.
- Ga nooit trappen of roltrappen op of af met het kind in de kinderwagen of wanneer u andere vervoermiddelen gebruikt.
- Wees extra voorzichtig wanneer u een stoeprand op of af gaat of wanneer u manoeuvreert op ongelijke oppervlakken.
- Als u een CYBEX autozitje gebruikt in combinatie met de CYBEX PRIAM kinderwagen, dan is deze wagen niet geschikt als vervanging voor een wieg of een bed. Als uw kind moet slapen, dient u het in een geschikte kinderwagenopbouw, wieg of bed te leggen.
- Dit product is alleen bedoeld voor gebruik met één kind in het zitje of in de reiswieg, en een tweede kind op het CYBEX Meerijdp plankje indien u dat heeft

## BELANGRIJKE INFORMATIE

aangeschaft.

- Het CYBEX Meerijdplankje is ontworpen voor kinderen tot 20 kg en mag alleen in combinatie met het frame van de CYBEX PRIAM buggy gebruikt worden. Raadpleeg de handleiding die is bijgeleverd bij het CYBEX Meerijdplankje.
- De maximale belasting van de boodschappenmand is 5 kg.
- De maximale belasting van de CYBEX Bekerhouder 0,5 kg.
- De maximale belasting van de CYBEX Luiertas is 2 kg.
- Inspecteer uw CYBEX PRIAM regelmatig op eventuele slijtageverschijnselen of beschadigde onderdelen en raadpleeg de Onderhouds- en Reinigingsinstructies op pag. 60.
- Gebruik alleen goedgekeurde accessoires voor de CYBEX PRIAM.
- Niet gebruiken als een onderdeel van het product kapot of gescheurd is, of ontbreekt.
- Gebruik uitsluitend originele CYBEX-onderdelen ter vervanging. Het kan onveilig zijn om andere onderdelen dan die van CYBEX te gebruiken.

## ONDERHOUD

De gebruiker is verantwoordelijk voor regelmatig onderhoud van de buggy. Alle verbindingstukken en schroeven dienen op de juiste manier bevestigd en stevig aangedraaid te zijn. Het is vooral belangrijk om de vergrendelingen en het draaimechaniek regelmatig te behandelen met Teflonspray (droog smeermiddel). Het is ook belangrijk dat remmen, wielen en banden niet beschadigd zijn tijdens het gebruik. U dient deze regelmatig te controleren en indien nodig te repareren of te vervangen. Ook de andere bewegende delen kunnen met Teflonspray (droog smeermiddel) worden behandeld. Veeg de wagen na behandeling met Teflon schoon met een zachte doek. Het gedeelte van de framebuizen dat door het vergrendelings- en draaimechaniek bedekt is, moet ook regelmatig gereinigd en gesmeerd worden. Dit zorgt ervoor dat u uw buggy probleemloos kunt gebruiken. Breng geen wijzigingen aan de wagen aan. Als u klachten of problemen hebt, neem dan contact op met uw leverancier of importeur. De wagen dient elke 24 maanden een onderhoudsbeurt te krijgen. Gebruik uitsluitend originele CYBEX-onderdelen ter vervanging. Het kan onveilig zijn om andere onderdelen dan die van CYBEX te gebruiken.



## BELANGRIJKE INFORMATIE

### REINIGING

Gebruik geen schuurmiddelen om het frame te reinigen! Maak schoon met een vochtige doek en een mild schoonmaakmiddel en droog grondig. Als de buggy is blootgesteld aan zout water, spoel hem dan zo snel mogelijk af met schoon (leiding)water. De bekledingshoezen zijn wasbaar in de machine op maximaal 30° C op een antikreukprogramma. De kap kan met de hand gewassen worden met een mild wasmiddel op maximaal 30° C. Raadpleeg de instructies op het wasetiket. Niet droogzwieren. Laat hoezen volledig drogen voor deze weer aan te brengen. Alle CYBEX-stoffen zijn getest op waterdichtheid, maar als de buggy erg nat is, kan er vocht in de bekleding doordringen op de onderranden en naden, en kunnen er daardoor vochtvlekken op de bekleding achterblijven. Wij raden u aan een regenscherm te gebruiken om dit te voorkomen. De buggy mag niet worden ingeklapt of opgeborgen wanneer deze nog nat is. Als de buggy nat is, laat deze dan met uitgeklapte kap drogen. Berg de wagen niet op in een vochtige omgeving, want dat kan schimmelvorming veroorzaken. Let op! Voor eerste gebruik de bekledingshoes apart wassen. Niet centrifugeren en tijdens het drogen niet aan direct zonlicht blootstellen! Niet strijken!

### GARANTIE

Deze garantie is uitsluitend van toepassing in het land waar dit product oorspronkelijk door een detailhandelaar is verkocht aan een klant. De garantie dekt alle fabricage- en materiaalfouten die bestaan of zichtbaar worden op de dag van aankoop of zichtbaar worden binnen een periode van twee (2) jaar na de datum van aankoop bij de detailhandelaar die het product oorspronkelijk aan een consument heeft verkocht (fabrieksgarantie). Indien zich een fabricage- of materiaalfout voordoet, repareren wij het product gratis of vervangen het door een nieuw product, naar eigen goeddunken. Om voor garantie in aanmerking te komen dient u het product te retourneren aan de detailhandelaar die het oorspronkelijk heeft verkocht en een origineel aankoopbewijs (kassabon of factuur) te overleggen met de aankoopdatum, de vestigingsplaats van de detailhandelaar en de omschrijving van het product. Deze garantie geldt niet als het product naar een fabrikant of een andere persoon is gebracht of verstuurd, anders dan de detailhandelaar die het product oorspronkelijk heeft verkocht aan de consument. U dient het product op de aankoopdatum direct te controleren op compleetheid en fabrieks- of materiaalfouten of, indien het product online of in een webwinkel is gekocht, onmiddellijk na ontvangst.

## BELANGRIJKE INFORMATIE

In geval van een defect dient u het gebruik van het product te staken en het onmiddellijk te retourneren aan de detailhandelaar die het oorspronkelijk heeft verkocht. Bij een beroep op de garantie moet het product schoon en compleet worden getourneerd. Lees deze gebruikershandleiding aandachtig voordat u contact opneemt met de detailhandelaar. Deze garantie dekt geen schade veroorzaakt door verkeerd gebruik, omgevingsfactoren (zoals water, brand, aanrijdingen) of normale slijtage. Deze garantie is alleen van toepassing in het geval dat het product altijd in overeenstemming met de gebruiksinstructies in deze gebruikershandleiding is gebruikt, als alle aanpassingen en diensten zijn uitgevoerd door bevoegde personen en als originele onderdelen en accessoires zijn gebruikt. De wettelijke rechten van de consument worden niet uitgesloten, beperkt of op enigerlei andere wijze beïnvloed door deze garantiebepalingen, inclusief vorderingen uit onrechtmatige daad en vorderingen inzake contractbreuk die de koper kan hebben jegens de verkoper of fabrikant van het product.

## CONTACT

CYBEX GMBH  
Riedinger Str. 18  
95448 Bayreuth / Germany  
Tel. +49 921 78511-0  
Fax. +49 921 78511-999

## VERWIJDERING

Vergeet niet om uw product op de juiste wijze af te voeren. Afvalverwijdering kan van land tot land verschillen. Neem contact op met de gemeentelijke reinigingsdienst om ervoor te zorgen dat u het product op de juiste manier afvoert. Houd u in ieder geval aan de afvalregelgeving van uw land.

NL

## WITAMY

### CYBEX PRIAM

#### Indywidualna mobilność

Wymagania odnośnie wózka i systemu podróznego różnią się jak samo życie, ponieważ gdy wychodzi się z dziećmi, nie zawsze wszystko idzie zgodnie z planem. PRIAM to doskonały towarzysz, ponieważ spełnia wszystkie wymagania już na starcie. Czy to dla dziecka, czy niemowlęcia, w wersji Light czy Lux – znajdą Państwo wyposażenie dopasowane do każdego wieku i każdej potrzeby. Niezależnie od dokonanego wyboru - lub jeśli wybór ulegnie zmianie - wszystko zawsze będzie nadal pasowało do lekkiej, klasycznej ramy.

PL



**Przygotowanie stelaża**

**4**



**Montaż adapterów do fotelika**

**8**



**Hamulce**

**9**



**Zakładanie pałaka**

**10**



**Blokada kół obrotowych**

**11**



**Zdejmowanie kół**

**12**



**Używanie wózka na dwóch kołach (z siedziskiem)**

**13**



**Pozycja stojąca po złożeniu**

**17**



**Składanie do małych rozmiarów**

**18**

- A. **Uchwyt**
- B. **Zakładanie pałaka**
- C. **Pasek na dłoń (obie strony)**
- D. **Zwolnij przycisk, aby uzyskać system dwukołowy (obie strony)**
- E. **Adapter dla siedziska / gondoli (obie strony)**
- F. **Blokada kół obrotowych (obie strony)**
- G. **Kosz na zakupy**
- H. **Koła przednie**
- I. **Koła tylne**
- J. **Hamulec nożny**
- K. **Punkt mocowania akcesoriów (uchwyt na kubek, itp)**
- L. **Adapter do fotelika niemowlęcego**

## WAŻNE INFORMACJE

### OGÓLNE INFORMACJE

CYBEX PRIAM został zaprojektowany, aby zapewnić maksymalny komfort Twojemu dziecku i może być używany z gondolą Priam lub siedziskiem Priam Lux Seat. Oba elementy przeznaczone są do używania przez dzieci od urodzenia. Jeśli używa siedziska Priam Lux Seat - powinno ono mieć maksymalnie opuszczone oparcie do momentu kiedy dziecko może samodzielnie siedzieć i podnosić się.

Produkt jest zgodny z normą EN 1888:2012.

### WAŻNE!

### ZACHOWAJ PRZEZ CAŁY CZAS UŻYTKOWANIA

Przeczytać instrukcję przed użyciem i zachować do późniejszego wykorzystania.

### OSTRZEŻENIA!

- Nigdy nie zostawiaj dziecka bez opieki.
- Zawsze zapinaj dziecko pasami.
- Nie pozwalaj dziecku bawić się wózkami.
- Prowadząc wózek, nie należy biegać ani jeździć na rolkach.
- Przed użyciem sprawdź, czy wszystkie zabezpieczenia są zaktywowane.
- Upewnij się, że dziecko znajduje się z dala od ruchomych części wózka podczas jego rozkładania, składania czy modyfikacji pozycji.
- Sprawdź ramę wózka i montaż siedziska lub fotelika przed użyciem wózka.

### INSTRUKCJA BEZPIECZEŃSTWA

Ten produkt przeznaczony jest dla dziecka o wadze do 17 kg, wypełnienie kosza na zakupy nie powinno przekraczać 5 kg. Zawsze użyj hamulca, przy wkładaniu lub wyjmowaniu dziecka do/z wózka.

- Nie zawieszaj żadny dodatkowych obciążeń na ręczce wózka, poza uchwytem na kubek. Może to mieć wpływ na stabilność wózka.
- Nie używaj schodów ruchomych podczas, gdy dziecko jest w wózku, jak również podczas używania innych środków transportu.
- Należy zachować szczególną ostrożność, podczas podjeżdżania i zjeżdżania z krawężnika oraz podczas manewrowania na innych nierównych powierzchniach.
- Fotelik dla niemowląt CYBEX z wózkiem CYBEX Priam, nie zastępuje używania łóżeczka. Podczas snu dziecko powinno przebywać w gondoli lub łóżeczku.
- Ten produkt przeznaczony jest do użytku z jednym dzieckiem w gondoli lub foteliku oraz ewentualnie drugim dzieckiem na dostawce CYBEX kidboard.
- CYBEX Kid Board przeznaczony jest dla dzieci do wagi 20 kg. Do użytku tylko z wózkiem CYBEX PRIAM. Użytkowanie tylko zgodnie z instrukcją dołączoną do CYBEX Kid Board.
- Maksymalne obciążenie kosza na zakupy to 5 kg

## WAŻNE INFORMACJE

- Obciążenie uchwytu na kubek to max. 0,5 kg.
- Dopuszczalne obciążenie torby CYBEX to 2 kg.
- Regularnie dokonuj przeglądu wózka CYBEX PRIAM. Jeśli dojdzie do uszkodzenia lub zużycia - sprawdź rozdział dotyczący prawidłowego użytkowania i czyszczenia na str. 65.
- Używaj tylko akcesoriów CYBEX przeznaczonych do wózka PRIAM.
- Nie używaj jeśli jakkolwiek element jest uszkodzony, zużyty bądź zagiął.
- Używaj tylko oryginalnych części CYBEX. Używanie zamienników może być niebezpieczne.

### KONSERWACJA

Użytkownik powinien dbać o właściwą konserwację wózka. Wszystkie elementy łączące i nity muszą być dokręcone i odpowiednio zabezpieczone. It is particularly important to ensure that mechanizmy blokujące i obrotowe powinny być regularnie smarowane teflonem w sprayu (suchy lubrykant). Hamulce, koła i opony podczas użytkowania nie mogą być zużyte. Kontroluj je regularnie, naprawiaj bądź wymieniaj jeśli konieczne. Można również używać teflonu do smarowania innych elementów ruchomych. Po użyciu sprayu, wytrzyj powierzchnię miękką tkaniną. Elementy stelaża z mechanizmami blokującymi i obrotowymi powinny

być również regularnie czyszczone i smarowane. Zapewni to bezproblemowe użytkowanie wózka. Nie dokonuj samodzielnie żadnych modyfikacji produktu. Jeśli chcesz zgłosić reklamację lub masz pytania dotyczące produktu lub jego użytkowania skontaktuj się ze sklepem lub dystrybutorem. Przegląd wózka powinien odbywać co 24 miesiące. Używaj tylko oryginalnych części CYBEX. Używanie zamienników może być niebezpieczne.

### CZYSZCZENIE

Nie używaj żadnych ściernych materiałów do czyszczenia stelaża! Użyj wilgotnej szmatki z łagodnym detergentem i dokładnie wysusz

W przypadku wózek jest narażony na słońce wodę należy go spłukać świeżą wodą. Tapicerkę można prać w pralce w max. 30 ° C, program do tkanin delikatnych. Budkę można prać ręcznie z łagodnym detergentem w temp. max. 30 ° C. Przepis prania znajduje się na metce. Nie suszyć w suszarce bębnowej. Należy dokładnie wysuszyć tapicerkę przed jej ponownym założeniem. Wszystkie tkaniny CYBEX zostały przetestowane na przemakalność, ale gdy wózek jest bardzo wilgotny, woda może przenikać przez dolne krawędzie i szwy, pozostawiając plamy z wody na tapicerce. Zalecamy używanie pokrowca przeciodeszczowego, aby tego uniknąć. Nie przechowuj i nie składaj wózka, gdy

## WAŻNE INFORMACJE

jest mokry. Jeśli wózek jest mokry należy go wysuszyć z rozłożoną budką. Nigdy nie przechowywać w wilgotnym środowisku, gdyż może to powodować pleśń. Uwaga! Należy wyprać tapicerkę osobno przed pierwszym użyciem. Nie suszyć w suszarce i nie wystawiać na bezpośrednie działanie promieni słonecznych podczas suszenia! Nie prasować.

### GWARANCJA

Niniejsza gwarancja obowiązuje wyłącznie w kraju, w którym produkt został po raz pierwszy sprzedany klientowi przez sklep detaliczny. Gwarancja obejmuje wszelkie wady materiałowe i produkcyjne istniejące w momencie zakupu czy wykryte w ciągu dwóch (2) lat od daty zakupu produktu w sklepie detalicznym przez pierwszego właściciela (gwarancja producenta). Jeśli wada materiałowa czy produkcyjna zostanie wykryta, producent, według własnego uznania, bezpłatnie naprawi produkt lub wymieni go na nowy. By skorzystać z warunków niniejszej gwarancji, należy zanieść lub wysłać produkt do sklepu, w którym został po raz pierwszy zakupiony oraz przedłożyć oryginalny dowód zakupu (paragon lub fakturę) zawierający datę zakupu, nazwę sklepu oraz nazwę towaru. Warunki gwarancji nie obowiązują, jeśli produkt zostanie odesłany do producenta lub innego podmiotu, a nie do sklepu, w którym został po raz pierwszy zakupiony.

Prosimy o sprawdzenie produktu pod kątem jego kompletności czy jakichkolwiek wad w momencie jego zakupu, a w przypadku sprzedaży wysyłkowej - natychmiast po jego otrzymaniu. W przypadku stwierdzenia wady należy zaprzestać użytkowania produktu i odesłać go do sklepu, w którym został po raz pierwszy zakupiony Reklamowany w ramach gwarancji produkt powinien zostać dostarczony czysty i kompletny. Jednakże przed kontaktem ze sklepem należy uważnie przeczytać instrukcję użytkowania. Niniejsza gwarancja nie obejmuje żadnych uszkodzeń wynikających z nieprawidłowego użytkowania, warunków zewnętrznych (woda, ogień, wypadki drogowe i inne) oraz normalnego zużycia. Gwarancja obowiązuje wyłącznie wtedy, jeśli produkt był użytkowany zgodnie z instrukcją użytkowania, jeśli był naprawiany/ modyfikowany przez uprawnione osoby i użyty do tego celu wyłącznie oryginalnych części i akcesoriów. Niniejsza gwarancja nie wyłącza, nie ogranicza ani nie zawiesza uprawnień kupującego wynikających z niezgodności towaru z umową konsumencką.

## WAŻNE INFORMACJE

### KONTAKT

CYBEX GMBH

Riedinger Str. 18

95448 Bayreuth / Germany

Tel. +49 921 78511-0

Fax. +49 921 78511-999

### UTYLIZACJA

Pamiętaj, aby zutylizować produkt.

Przepisy dotyczące wywozu śmieci mogą się różnić w każdym kraju. Proszę skontaktować się z lokalnym zakładem gospodarki odpadami, aby upewnić się, co do właściwych działań. Zawsze należy przestrzegać przepisów dotyczących utylizacji odpadów z twojego kraju.

PL



# VÍTEJTE

## CYBEX PRIAM

Individualizovaná mobilita

Požadavky na kočárky a cestovní systémy se liší stejně jako sám život, protože pokud jste s dítětem venku, ne vždy jdou věci podle plánu. PRIAM je dokonalým pomocníkem, jelikož splňuje všechny požadavky již od začátku. Kojenec nebo batole, sportovní nastavba Lux nebo Light - vždy najdete správnou kombinaci pro jakýkoliv věk a požadavek. A bez ohledu na vaši volbu - nebo při změně volby - vše bude stále pasovat na lehký klasický rám.

CZ



**Příprava podvozku**

**4**



**Přípevnění adaptéru pro dětské autosedačky**

**8**



**Používání brzdy**

**9**



**Nastavení rukojeti**

**10**



**Používání uzamykatelných kol**

**11**



**Sundání kol**

**12**



**Režim dvou kol (se sportovní nastavbou)**

**13**



**Volně stojící pozice**

**17**



**Kompaktní skládání**

**18**

- A. **Rukojeť**
- B. **Nastavení rukojeti**
- C. **Poutko pro pásek na ruku (obě strany)**
- D. **Uvolňovací tlačítko režimu dvou kol (obě strany)**
- E. **Adaptér pro sportovní nastavby / korbičku (obě strany)**
- F. **Zámky předních otočných kol (obě strany)**
- G. **Nákupní košík**
- H. **Přední kola**
- I. **Zadní kola**
- J. **Nožní brzda**
- K. **Část pro připojení příslušenství (držák nápojů, atd.)**
- L. **Adaptér pro dětské autosedačky**
- M. **Adaptér pro dětské autosedačky**

## DŮLEŽITÉ INFORMACE

### ZÁKLADNÍ INFORMACE

CYBEX PRIAM je navržen tak, aby vašemu dítěti poskytoval maximum pohodlí a lze jej pořídit i s PRIAM korbíčkou nebo PRIAM sportovní nástavbou Lux, které jsou vhodné pro novorozence. Pokud vlastníte PRIAM sportovní nástavbu Lux, je nezbytné ji používat ve zcela sklopené pozici dokud vaše dítě nedokáže bez pomoci sedět nebo se zvednout.

Tento výrobek splňuje bezpečnostní standard EN 1888:2012.

### DŮLEŽITÉ!

#### PONECHAT PRO BUDOUCÍ NAHLÉDNUTÍ.

Před použitím si pozorně přečtěte instrukce a ponechte si je pro budoucí potřebu.



### VAROVÁNÍ!

- Nikdy nenechávejte dítě bez dozoru.
- Vždy používejte systém pásů.
- Nenechte si vaše dítě hrát s tímto produktem.
- Tento výrobek není vhodný pro běh nebo jízdu na kolečkových bruslích.
- Před použitím ověřte, zda jsou všechna zamykací zařízení zajištěna.
- Při nastavování, skládání nebo rozkládání, by dítě nemělo mít v dosahu žádné pohyblivé části kočárku.
- Před použitím zkontrolujte, zda je korbíčka, sportovní nástavba nebo autosedačka správně připevněna.

### BEZPEČNOSTNÍ INSTRUKCE

Tento produkt byl navržen pro 17 kg vážící dítě a 5 kg nákladu v nákupním košíku. Před vyndáváním a vkládáním dítěte kočárek vždy zabrzděte.

- Kromě CYBEX držáku nápojů, nikdy nezavěšujte žádný náklad na rukojeti a/ nebo ostatní části kočárku, jinak bude ovlivněna jeho stabilita.
- Nikdy nescházejte ani nevycházejte schody nebo eskalátory s dítětem uvnitř kočárku nebo při cestování jiným způsobem dopravy.
- Dbejte zvýšené pozornosti při přeježdění přes obrubník nebo při jízdě po nerovném povrchu.
- Dětská autosedačka CYBEX v kombinaci s kočárkem CYBEX PRIAM nenahrazuje kolébku nebo postýlku. Pokud vaše dítě potřebuje spát, mělo by být uloženo do vhodného kočárku, kolébky nebo postýlky.
- Tento produkt je určený pouze pro jedno dítě ve sportovní nástavbě nebo korbíčce a případně pro druhé dítě na CYBEX stupátku.
- CYBEX stupátko je navrženo pro děti až do 20 kg a je určeno výhradně pro použití s podvozkem kočárku CYBEX PRIAM. Viz uživatelská příručka stupátka CYBEX.
- Maximální nosnost nákupního košíku je 5 kg.
- Maximální nosnost CYBEX držáku

## DŮLEŽITÉ INFORMACE

nápojů je 0.5 kg.

- Maximální nosnost CYBEX tašky na pleny jsou 2 kg.
- Pravidelně váš kočárek CYBEX PRIAM kontrolujte, zda nejsou přítomné znaky opotřebování nebo poškození (viz Údržba a Čištění na straně 71).
- S kočárkem CYBEX PRIAM používejte pouze schválené CYBEX příslušenství.
- Nepoužívejte, pokud je jakákoliv část produktu rozbitá, roztržená nebo chybí.
- Používejte pouze originální náhradní díly CYBEX. Může být nebezpečné používat náhražky.

### ÚDRŽBA

Uživatel je zodpovědný za pravidelnou údržbu kočárku. Všechny spojovací části a nýty musí být řádně utaženy a zajištěny. Je obzvláště důležité zajistit, že jsou zamykací a otočné mechanismy pravidelně ošetřovány teflonovým sprejem (suché mazadlo). Během používání nesmí být brzdy, kola a pneumatiky jakkoliv poškozené. Pravidelně je kontrolujte a případně opravte nebo vyměňte. I na ostatní pohyblivé části můžete používat teflonový sprej (suché mazadlo). Po nanesení spreje na teflon, produkt otřete jemným hadříkem. Rámové trubky, zakryté zamykacím a otočným mechanismem by také měly být pravidelně čištěny a ošetřovány sprejem. To vám zajistí bezproblémové používání kočárku. Produkt nijak neupravujte. V případě jakýchkoliv

stížností nebo problémů, prosíme kontaktujte vašeho dodavatele nebo dovozce. Prohlídka by měla být prováděna každých 24 měsíců. Používejte pouze originální náhradní díly CYBEX. Může být nebezpečné používat náhražky.

### ČIŠTĚNÍ

K čištění rámu nepoužívejte brusiva!

Používejte vlhký hadřík, mírný mycí prostředek a řádně osušte.

Při vystavení kočárku slané vodě jej, prosíme co nejdříve opláchněte pitnou (kohoutkovou) vodou. Látkové potahy lze práť v pračce při max. 30°C na jemný cyklus. Stříšku lze práť v ruce s mírným pracím prostředkem při max. 30°C.

Prosíme, řiďte se podle informační cedulky. Nevkládejte do sušičky. Před opětovným nasazením musí být všechny potahové části zcela suché. Všechny látky CYBEX byly testovány, avšak pokud se kočárek příliš namočí, může voda proniknout do podšívky skrze spodní hrany a švy a zanechat tak na potazích vodní skvrny. Předcházet tomuto problému můžete použitím pláštěnky. Prosíme neskládejte nebo neuskładňujte produkt, pokud je vlhký. Pokud je kočárek vlhký, nechte jej oschnout s roztaženou stříškou. Neuskładňujte výrobek ve vlhkém prostředí, jelikož tak hrozí vznik plísní. upozornění! Prosíme, před prvním použitím potah odděleně vyperte. Nesušte v sušičce a při sušení nevystavujte přímému slunečnímu světlu! Nežehlete!

## DŮLEŽITÉ INFORMACE

### ZÁRUKA

Následující záruka platí pouze v zemi, kde byl tento produkt původně prodán od prodejce zákazníkovi. Záruka se vztahuje na všechny výrobní a materiálové vady, které existují a které se objeví v den nákupu nebo se objevily v období dvou (2) let od data nákupu od prodejce, který původně prodal výrobek spotřebiteli (výrobní záruka). V případě objevení se výrobní nebo materiálové chyby, výrobek - dle vlastního uvážení - buď zdarma opravíme nebo jej nahradíme novým produktem. Chcete-li takovou záruku uplatnit, je nutné přinést nebo odeslat výrobek k prodejci, který původně prodal tento produkt zákazníkovi a předložit originál dokladu o nákupu (účtenka nebo faktura), který obsahuje datum nákupu, jméno prodejce a typové označení tohoto produktu. Tato záruka neplatí v případě, že je tento výrobek přivezen nebo odeslán výrobcem nebo jiné osobě, než je prodejce, který původně prodal tento výrobek spotřebiteli. V den nákupu nebo v případě nákupu na dálku ihned po obdržení, prosíme zkontrolujte, zda je daný výrobek kompletní a nejsou na něm přítomny žádné výrobní vady. V případě závady přestaňte produkt používat a přivezte nebo odešlete jej ihned prodejci, který Vám výrobek původně prodal. Při uplatňování záruky musí být produkt vrácený v kompletním a čistém stavu. Než se obrátíte na prodejce, prosíme

přečtěte si pečlivě návod k použití. Tato záruka se nevztahuje na škody způsobené nesprávným používáním, vlivem prostředí (voda, oheň, dopravní nehody apod.) nebo běžným opotřebením.

Záruka také platí pouze v případě, že byl výrobek používán vždy v souladu s návodem k obsluze, veškeré úpravy a služby byly prováděny oprávněnými osobami a byly používány originální komponenty a příslušenství. Tato záruka nevyklučuje, neomezuje ani jinak neovlivňuje zákonná práva spotřebitelů, včetně nároků z porušení práva a nároků s ohledem na porušení smlouvy, které kupující může mít vůči prodávajícímu nebo výrobcem výrobku.

### KONTAKT

CYBEX GMBH  
Riedinger Str. 18  
95448 Bayreuth / Germany  
Tel. +49 921 78511-0  
Fax. +49 921 78511-999

### LIKVIDACE

Mějte na paměti řádnou likvidaci vašeho produktu.

Likvidace odpadu se může v různých zemích lišit. Pro zajištění správné likvidace produktu, prosíme kontaktujte vaši místní správu likvidace odpadu. Vždy dodržujte předpisy o odpadu ve vaší zemi.

## DŮLEŽITÉ INFORMACE

CZ










# VITAJTE

## CYBEX PRIAM

Individualizovaná mobilita

Požiadavky na kočíky a cestovné systémy sa líšia rovnako ako sám život, pretože ak ste s dieťaťom vonku, nie vždy idú veci podľa plánu. PRIAM je dokonalým pomocníkom, pretože spĺňa všetky požiadavky už od začiatku. Dojča alebo batola, športová nadstavba Lux alebo Light - vždy nájdete správnu kombináciu pre akýkoľvek vek a požiadavok. A bez ohľadu na vašej voľbu - alebo pri zmene voľby - všetko bude stále pasovať na ľahký klasický rám.

SK

	<b>Príprava podvozku</b>	<b>4</b>
	<b>Pripevnenie adaptéra pre detské autosedačky</b>	<b>8</b>
	<b>Používanie brzdy</b>	<b>9</b>
	<b>Nastavenie rukoväte</b>	<b>10</b>
	<b>Používanie uzamykateľných kolies</b>	<b>11</b>
	<b>Zvesenie kolies</b>	<b>12</b>
	<b>Režim dvoch kolies (so športovou nadstavbou)</b>	<b>13</b>
	<b>Voľne stojace pozície</b>	<b>17</b>
	<b>Kompaktné skladanie</b>	<b>18</b>

- A. **Rukoväť**
- B. **Nastavenie rukoväte**
- C. **Pútiko pre pásik na ruku (obe strany)**
- D. **Uvoľňovacie tlačidlo režimu dvoch kolies (obe strany)**
- E. **Adaptér pre športové nadstavby / vaničku (obe strany)**
- F. **Zámky predných otočných kolies (obe strany)**
- G. **Nákupný košík**
- H. **Predná kolesá**
- I. **Zadná kolesá**
- J. **Nožná brzda**
- K. **Časť pre pripojenie príslušenstva (držiak nápojov, atď.)**
- L. **Adaptér pre detské autosedačky**



## DÔLEŽITÉ INFORMÁCIE

### ZÁKLADNÉ INFORMÁCIE

CYBEX PRIAM je navrhnutý tak, aby vášmu dieťaťu poskytoval maximum pohodlia a možno ho zaobstarať i s PRIAM vaničkou alebo PRIAM športovou nadstavbou Lux, ktoré sú vhodné pre novorodencov. Ak vlastníte PRIAM športovou nadstavbu Lux, je nevyhnutné ju používať v úplne sklopenej pozícii kým vaše dieťa nedokáže bez pomoci sedieť alebo sa zdvihnúť. Tento výrobok spĺňa bezpečnostný štandard EN 1888:2012.

### DÔLEŽITÉ! PONECHAŤ PRE BUDÚCE NAHLIADNUTIE.

Pred použitím si pozorne prečítajte inštrukcie a nechajte si ich pre budúcu potrebu.



### **VAROVANIE!**

- Nikdy nenechávajte dieťa bez dozoru.
- Vždy používajte zádržný systém.
- Nenechajte si vaše dieťa hrať s týmto produktom.
- Tento výrobok nie je vhodný pre beh alebo jazdu na kolieskových korčuľoch.
- Pred použitím zabezpečte, aby všetky blokovacie zariadenia boli zaistené.
- Pri nastavovaní, skladaní či rozkladaní kočíka by dieťa nemalo byť v dosahu akýchkoľvek pohyblivých častí.
- Pred použitím skontrolujte, či je vanička,

športová nadstavba alebo autosedačka správne pripevnená.

### BEZPEČNOSTNÉ INŠTRUKCIE

Tento produkt bol navrhnutý pre 17 kg vážiace dieťa a 5 kg nákladu v nákupnom košíku. Pred vyberaním a vkladáním dieťaťa kočík vždy zabrzdite.

- Okrem CYBEX držiaka nápojov, nikdy nevešajte žiadny náklad na rukoväti a / alebo ostatné časti kočíka, inak bude ovplyvnená jeho stabilita.
- Nikdy neschádzajte ani nevychádzajte schody alebo eskalátory s dieťaťom vnútri kočíka alebo pri cestovaní iným spôsobom dopravy.
- Dbajte na zvýšenú pozornosť pri prechádzaní cez obrubník alebo pri jazde po nerovnom povrchu.
- Detská autosedačka CYBEX v kombinácii s kočíkom CYBEX PRIAM nenahrádza kolísku alebo postieľku. Ak vaše dieťa potrebuje spať, malo by sa uložiť do vhodného kočíka, kolísky alebo postieľky.
- Tento produkt je určený len pre jedno dieťa v športovej nadstavbe alebo korbíčke a prípadne pre druhé dieťa na CYBEX stúpadlu.
- CYBEX stúpadlo je navrhnuté pre deti až do 20 kg a je určené výhradne pre použitie s podvozkom kočíka CYBEX PRIAM. Pozrite si návod stupátka CYBEX.

## DÔLEŽITÉ INFORMÁCIE

- Maximálna nosnosť nákupného košíka je 5 kg.
- Maximálna nosnosť CYBEX držiaku nápojov je 0.5 kg.
- Maximálna nosnosť CYBEX tašky na plienky sú 2 kg.
- Pravidelne váš kočík CYBEX PRIAM kontrolujte, či nie sú prítomné znaky opotrebovania alebo poškodenia (viď Údržba a Čistenie na strane 77).
- S kočíkom CYBEX PRIAM používajte iba schválené CYBEX príslušenstvo.
- Nepoužívajte, ak je akákoľvek časť produktu rozbitá, roztrhnutá alebo chýba.
- Používajte iba originálne náhradné diely CYBEX. Môže byť nebezpečné používať náhradky.

### ÚDRŽBA

Užívateľ je zodpovedný za pravidelnú údržbu kočíka. Všetky spojovacie časti a nity musia byť riadne utiahnuté a zaistené. Je obzvlášť dôležité zabezpečiť, že sú zamykací a otočné mechanizmy pravidelne ošetrované teflónovým sprejom (suché mazadlo). Počas používania nesmie byť brzdy, kolesá a pneumatiky akokoľvek poškodené. Pravidelne ich kontrolujte a prípadne opravte alebo vymeňte. Aj na ostatné pohyblivé časti môžete používať teflónový sprej (suché mazadlo). Po aplikácii spreja na teflón, produkt utrite jemnou handričkou. Rámovej trubky, zakryté zámkovým a otočným

mechanizmom by tiež mali byť pravidelne čistené a ošetrované sprejom. To vám zaistí bezproblémové používanie kočíka. Produkt nijak neupravujte. V prípade akýchkoľvek sťažností alebo problémov, prosíme kontaktujte vášho dodávateľa alebo dovozca. Prehliadka by mala byť vykonávaná každých 24 mesiacov. Používajte iba originálne náhradné diely CYBEX. Môže byť nebezpečné používať náhradky.

### ČISTENIE

Na čistenie rámu nepoužívajte brusivá! Používajte vlhkú handričku, mierny umývací prostriedok a riadne osušte. Pri vystavení kočíka slanej vode ho, prosíme čo najskôr opláchnite pitnou (kohútikovou) vodou. Látkové poťahy možno prať v práčke pri max. 30 ° C na jemný cyklus. Striešku možno prať v ruke s miernym pracím prostriedkom pri max. 30 ° C. Prosíme, riadte sa podľa informačné cedulky. Nevkladajte do sušičky. Pred opätovným nasadením musia byť všetky poťahové časti úplne suché. Všetky látky CYBEX boli testované, avšak ak sa kočík príliš namočí, môže voda preniknúť do podšívky skrze spodnej hrany a švy a zanechať tak na poťahoch vodné škvrny. Predchádzať tomuto problému môžete použitím pláštenky. Prosíme neskladajte alebo neuskladňujte produkt, ak je vlhký. Ak je kočík vlhký, nechajte ho uschnúť s

## DÔLEŽITÉ INFORMÁCIE

napnutú strieškou. Neuskladňujte výrobok vo vlhkom prostredí, pretože tak hrozí vznik plesní. upozornenie! Prosíme, pred prvým použitím poťah oddelene vyperte. Nesušte v sušičke a pri sušení nevystavujte priamemu slnečnému svetlu! Nežehlite!

### ZÁRUKA

Nasledujúci záruka platí len v krajine, kde bol tento výrobok pôvodne predaný od predajca zákazníkovi. Záruka sa vzťahuje na všetky výrobné a materiálové chyby, ktoré existujú a ktoré sa objavia v deň nákupu alebo sa objavili v období dvoch (2) rokov od dátumu nákupu od predajca, ktorý pôvodne predal výrobok spotrebiteľovi (výrobná záruka). V prípade objavenia sa výrobné alebo materiálne chyby, výrobok - podľa vlastného uváženia - buď zadarmo opravíme alebo ho nahradíme novým produktom. Ak chcete takúto záruku uplatniť, je nutné priniesť alebo odoslať výrobok k predajcovi, ktorý pôvodne predal tento produkt zákazníkovi a predložiť originál dokladu o nákupe (účtenka alebo faktúra), ktorý obsahuje dátum nákupu, meno predajca a typové označenie tohto produktu. Táto záruka neplatí v prípade, že je tento výrobok privezený alebo odoslaný výrobcovi alebo inej osobe, než je predajca, ktorý pôvodne predal tento výrobok spotrebiteľovi. V deň nákupu alebo v prípade nákupu na diaľku ihneď po obdržaní, prosíme skontrolujte,

či je daný výrobok kompletný a nie sú na ňom prítomné žiadne výrobné chyby. V prípade poruchy prestaňte produkt používať a prineste alebo odošlite ho ihneď predajcovi, ktorý Vám výrobok pôvodne predal. V prípade uplatňovanie záruky musí byť výrobok vrátený v čistom a kompletnom stave. Než sa obrátite na predajca, prosíme prečítajte si pozorne návod na použitie. Táto záruka sa nevzťahuje na škody spôsobené nesprávnym používaním, vplyvom prostredia (voda, oheň, dopravné nehody apod.) alebo bežným opotrebovaním.

Záruka tiež platí len v prípade, že bol výrobok používaný vždy v súlade s návodom na obsluhu, všetky úpravy a služby boli vykonávané oprávnenými osobami a boli používané originálne komponenty a príslušenstvo. Táto záruka nevyklučuje, neobmedzuje ani inak neovplyvňuje zákonné práva spotrebiteľov, vrátane nárokov z porušenia práva a nárokov s ohľadom na porušenie zmluvy, ktoré kupujúci môže mať voči predávajúcemu alebo výrobcovi výrobku.

### KONTAKT

CYBEX GMBH  
Riedinger Str. 18  
95448 Bayreuth / Germany  
Tel. +49 921 78511-0  
Fax. +49 921 78511-999

## DÔLEŽITÉ INFORMÁCIE

### LIKVIDÁCIA

Majte na pamäti riadnu likvidáciu vášho produktu.

Likvidácia odpadu sa môže v rôznych krajinách líšiť. Pre zaistenie správnej likvidácie produktu, prosíme kontaktujte vašej miestnu správu likvidácie odpadu. Vždy dodržiavajte predpisy o odpade vo vašej krajine.

# DOBRODOŠLI

## CYBEX PRIAM

### Mobilnost po meri

Zahteve otroškega vozička in potovalnega sistema so tako raznolike kot je raznoliko življenje samo, kajti ko ste s svojimi otroki zunaj, ne gre vedno vse po načrtu. Voziček PRIAM je idealen spremljevalec, saj izpolnjuje vse zahteve že od samega začetka. Naj gre za dojenčka ali malčka, verzijo Light ali Lux – vedno boste našli pravi dodatek za vsako starost in vsako potrebo. In ne glede na to, katero verzijo boste izbrali – ali če boste spremenili izbiro – vse se bo še vedno prilegalo na lahek, klasičen okvir.



**Priprava okvirja vozička**

**4**



**Pritrditev adapterja za avto sedež za dojenčke**

**8**



**Uporaba zavore**

**9**



**Prilagoditev ročaja**

**10**



**Uporaba blokad za vrtljiva kolesa**

**11**



**Odstranitev koles**

**12**



**Dvokolesni položaj (s sedežem)**

**13**



**Prosto stoječi položaj**

**17**



**Kompaktno zložen**

**18**

- A. **Ročaj**
- B. **Prilagoditev ročaja**
- C. **Zanka za zapestni pašček (na obeh straneh)**
- D. **Gumb za sprostitvev za dvokolesni položaj (na obeh straneh)**
- E. **Adapter za sedežni enoti / prenosno košaro (na obeh straneh)**
- F. **Blokada vrtljivega sprednjega kolesa (na obeh straneh)**
- G. **Nakupovalna košara**
- H. **Sprednji kolesi**
- I. **Zadnji kolesi**
- J. **Nožna zavora**
- K. **Dodatki za spojne točke (držalo za kozarček itd.)**
- L. **Adapter za avto sedež za dojenčka**

## POMEMBNE INFORMACIJE

### SPLOŠNE INFORMACIJE

CYBEX PRIAM je oblikovan tako, da zagotavlja maksimalno udobje za vašega malčka in je lahko opremljen bodisi s prenosno košaro PRIAM ali sedežem PRIAM Lux, oba sta primerna za novorojenčke. Če imate sedež PRIAM Lux, ga morate uporabljati v povsem ležečem položaju, vse dokler vaš malček ne bo sposoben sedeti brez pomoči ali se sam dvigniti.

IZDELEK JE POTRJEN IN IZPOLNJUJE ZAHTEVE STANDARDOV: EN1888:2012.

### POMEMBNO!

### SHRANITE ZA NADALJNJO UPORABO.

Pred uporabo skrbno preberite navodila in jih shranite za nadaljnjo uporabo.



### OPOZORILA!

- Nikoli ne puščajte vašega malčka brez nadzora.
  - Vedno uporabite sistem varnostnih pasov.
  - Ne dovolite malčku, da bi se igral z izdelkom.
  - Izdelka ne uporabljajte med tekom ali rolanjem.
  - Pred uporabo se prepričajte, da so vsa varovala zataknjena.
  - Kadar raztegujete in zlagate voziček, se prepričajte, da malček ni v bližini, da se izognete poškodbam.
- Pred uporabo se prepričajte, da so naprave za pritrditev okvirja vozička, sedežne enote ali avto sedeža pravilno zataknjene.

### VARNOSTNI NAPOTKI

Izdelek je bil oblikovan za prevažanje malčka, težkega 17 kg in 5 kg bremena v nakupovalni košari. Preden malčka namestite v ali dvignete iz vozička, vedno zategnite zavoro.

- Na ročaj in/ali katerikoli drug del vozička ne pritrjujte nikakršnih bremen, razen CYBEX držala za kozarček, da ne ogrozite stabilnosti vozička.
- Malčka nikoli ne puščajte v vozičku, kadar se vzpenjate ali spuščate po navadnih ali pomičnih stopnicah ali kadar uporabljate druga prevozna sredstva.
- Posebej bodite pozorni, kadar premagujete robnike ali ko manevirate po drugih neravnih površinah.
- Kadar na vozičku CYBEX PRIAM uporabljate avto sedež za dojenčka CYBEX, ta ne more nadomestiti otroške posteljice ali postelje. Če malček potrebuje spanje, ga položite v ustrezen voziček, otroško posteljico ali posteljo.
- V sedežu ali prenosni košari lahko prevažate le enega malčka, drugega otroka pa le na dodatni stopnički CYBEX, če ste jo dokupili.
- CYBEX dodatna stopnička je namenjena otrokom, težkim do 20 kg in se lahko

## POMEMBNE INFORMACIJE

uporablja izključno z okvirjem vozička CYBEX PRIAM. Oglejte si navodila, priložena CYBEX dodatni stopnički.

- Maksimalna obremenitev nakupovalne košare znaša 5,0 kg.
- Maksimalna obremenitev CYBEX držala za kozarček znaša 0,5 kg.
- Maksimalna obremenitev CYBEX previjalne torbe znaša 2,0 kg.
- Redno pregledujte vaš CYBEX PRIAM glede morebitnih poškodovanih ali obrabljenih delov in preberite navodila za vzdrževanje in čiščenje na strani 83.
- Na vozičku CYBEX PRIAM uporabljajte le dodatke, ki jih je odobril proizvajalec.
- Izdelka ne uporabljajte, če je katerikoli del poškodovan, strgan ali če manjka.
- Uporabljajte le originalne nadomestne dele CYBEX. Uporaba drugih nadomestnih delov je lahko nevarna.

### VZDRŽEVANJE

Uporabnik je odgovoren za redno vzdrževanje vozička. Vsi spojni deli in zakovice morajo biti priviti in ustrezno zavarovani. Še posebej pomembno je, da redno podmažete mehanizma za blokado in vrtenje sprednjih koles s teflonskim sprejem (suhim mazivom). Pomembno je, da zavore, kolesa in gume med uporabo niso poškodovane. Redno jih pregledujte in popravljajte, oziroma po potrebi zamenjajte. Tudi ostale gibljive dele lahko podmažete s pomočjo teflonskega spreja (suhega

maziva). Po pršitvi teflonskega spreja, izdelek obrišite z mehko krpo. Prav tako je treba redno čistiti in pršiti s sprejem tudi cevi okvirja, ki prekrivajo mehanizma za blokado in obračanje. Tako boste zagotovili nemoteno delovanje vozička. Na izdelku ne izvajajte nikakršnih sprememb. V primeru reklamacij ali težav se obrnite na prodajalca ali uvoznika. Servis vozička naj bi opravili vsakih 24 mesecev. Uporabljajte le originalne nadomestne dele CYBEX. Uporaba drugih nadomestnih delov je lahko nevarna.

### ČIŠČENJE

Okvirja ne čistite z grobimi čistili! Uporabite vlažno krpo in blag detergent, nato ga temeljito posušite.

Če je prišel voziček v stik s slano vodo, ga čim prej sperite s čisto tekočo vodo (iz pipe). Tekstilne prevleke lahko operete strojno, pri temperaturi do 30°C. Uporabite program za občutljivo perilo. Strehico lahko operete ročno, z blagim detergentom, pri temperaturi do 30°C. Oglejte si nalepko z navodili za čiščenje. Ne uporabljajte sušilnika. Prevleke pred ponovno namestitvijo popolnoma posušite. Vse CYBEX-ove tkanine so bile testirane na vodoodpornost, a če je voziček močno moker, lahko voda skozi spodnje robove in šive pronica skozi podlogo in pusti madeže na blazinjenju. Da bi se izognili temu, priporočamo, da uporabljate dežno



## POMEMBNE INFORMACIJE

prevleko. Prav tako vas prosimo, da ne zlagate ali shranjujete mokrega izdelka. Če je voziček moker, ga posušite z raztegnjeno strehico. Nikoli ga ne shranjujte v vlažnem okolju, saj se lahko pojavi plesen. Opomba! Prosimo, da prevleko pred prvo uporabo operete in sicer ločeno. Ne sušite je v sušilniku in ne izpostavljajte je direktni sončni svetlobi! Prevleke ne likajte!

### GARANCIJA

Naslednja garancija velja le v državi, v kateri je bil izdelek prvotno kupljen (prodan kupcu). Garancija zajema vse proizvodne napake in pomanjkljivosti na materialu, ki so se pojavile ali nastale v času od datuma nakupa ali v obdobju dveh (2) let od datuma nakupa pri prodajalcu, kjer je bil izdelek prvotno kupljen (garancija proizvajalca). V primeru, da se pojavijo proizvodne napake ali napake na materialu, bomo - po naši lastni presoji - ali brezplačno popravili izdelek ali pa ga nadomestili z novim. Za uveljavitev garancije je potrebno izdelek vrniti ali poslati trgovcu, pri katerem je bil prvotno kupljen in predložiti originalno dokazilo o nakupu (blagajniški listek ali račun), ki vsebuje datum nakupa, lokacijo prodajalca in oznako tipa izdelka. Garancija ne velja v primerih, če je bil izdelek vrnjen ali poslan proizvajalcu ali katerikoli drugi osebi in ne prodajalcu, ki je kupcu prvotno prodal ta izdelek. Prosimo, da takoj po nakupu

preverite, če je izdelek popoln, brez tovarniških napak ali napak na materialu oziroma, če ste izdelek kupili preko spleta ali naročili po elektronski pošti, takoj po prejemu. V primeru poškodb, izdelka ne smete uporabljati, ampak ga morate takoj vrniti prodajalcu, pri katerem je bil prvotno kupljen. V primeru garancije morate izdelek vrniti v čistem in kompletnem stanju.

Preden se obrnete na prodajalca, skrbno preberite navodila za uporabo. Garancija ne pokriva poškodb, nastalih zaradi nepravilne uporabe, vplivov okolja (voda, ogenj, prometne nesreče itd.) ali običajne obrabe.

Garancija velja le v primeru, če je bil izdelek uporabljen v skladu z navodili, če je vse in vsakršne spremembe in servise opravila in odpravila pooblaščen oseba in če so bili uporabljeni originalni deli in dodatki. Ta garancija ne izključuje, omejuje ali kako drugače vpliva na zakonske pravice potrošnika, vključno s terjatvami za odškodninsko odgovornost in zahtevki glede kršitev pogodbe, sklenjene med kupcem in prodajalcem ali proizvajalcem izdelka.

### STIK

CYBEX GMBH  
Riedinger Str. 18  
95448 Bayreuth / Germany  
Tel. +49 921 78511-0  
Fax. +49 921 78511-999

## POMEMBNE INFORMACIJE

### ODLAGANJE IZRABLJENEGA IZDELKA

Ne pozabite pravilno zavreči izrabljenega izdelka.

Odlaganje odpadkov je lahko v vsaki državi različno. Obrnite se na lokalno podjetje za ravnanje z odpadki, da boste izdelek pravilno odvrgli. Vedno upoštevajte predpise za odlaganje odpadkov v vaši državi.

# ÜDVÖZÖLJÜK

## CYBEX PRIAM

### Egyedi mobilitás

A babakocsikkal és Travel Systemekkel szembeni elvárások épp oly sokfélék, akár az élet, mivel a gyemekkel való jövés-menés közben a dolgok nem mindig a tervek szerint alakulnak. A PRIAM ideális utitárs, mivel a kezdetektől fogva minden elvárásnak megfelel. Legyen szó újszülöttekről vagy kisgyermekről, Light vagy Lux verzióról - minden korosztálynak és minden igénynek megfelelő megoldást kínál. Függetlenül attól, hogy melyiket választja - vagy ha időközben mást választ - minden ugyanúgy csatlakoztatható a könnyű, klasszikus vázhoz.



**A váz előkészítése**

**4**



**A hordozó csatlakoztatása**

**8**



**A fék használata**

**9**



**A tolókar beállítása**

**10**



**A bolygókerék rögzítése**

**11**



**A kerekek eltávolítása**

**12**



**Két kerék mód (ülőrészrel)**

**13**



**Szabadon álló pozíció**

**17**



**Kompakt összehajtás**

**18**

- A. **Tolókar**
- B. **A tolókar beállítása**
- C. **Heverderhurok (mindkét oldalon)**
- D. **A kétkerék mód kioldó gombja (mindkét oldalon)**
- E. **Adapter ülőrészhez / mőzeskosárhoz (mindkét oldalon)**
- F. **Bolygókerék rögzítő az első keréken (mindkét oldalon)**
- G. **Bevásárló kosár**
- H. **Első kerekek**
- I. **Hátsó kerekek**
- J. **Lábbal állítható fék**
- K. **Allkatrészek (Pohártartó, stb.)**
- L. **Hordozó adapter**

## FONTOS INFORMÁCIÓK

### ÁLTALÁNOS INFORMÁCIÓ

A CYBEX PRIAM-ot arra tervezték, hogy maximális kényelmet nyújtson gyermekének, PRIAM mózeskosárral vagy PRIAM Lux Ülőrészrel kapható, mindkettő alkalmas újszülöttek számára. Ha Ön a PRIAM Lux Ülőrészt vásárolta meg, használja teljesen hátradöntött pozícióban addig, amíg gyermeke önállóan nem képes ülni vagy fel nem tudja húzni magát.

Ez a termék megfelel az EN 1888:2012 szabvány előírásainak.

### FONTOS!

### ŐRIZZE MEG KÉSŐBBI FELHASZNÁLÁSRA.

Használat előtt olvassa el figyelmesen az utasításokat és őrizze meg későbbi használatra.



### FIGYELMEZTETÉS!

- Soha ne hagyja gyermekét felügyelet nélkül!
- Mindig használjon gyermekülést.
- Ne engedje, hogy gyermeke játsszon a termékkel.
- Ez a termék nem alkalmas futáshoz vagy görkorcsolyázáshoz.
- Használat előtt ellenőrizze, hogy a zárok be vannak-e kapcsolva.
- A babakocsi beállítása, kinyitása, és összecsuksása során a gyermeket távol kell tartani minden mozgó alkatrészről.

- Használat előtt ellenőrizze, hogy a mózeskosár, az ülőrész vagy a hordozó megfelelően rögzítve van-e.

### BIZTONSÁGI UTASÍTÁSOK

Ezt a terméket egy max. 17 kg súlyú gyermek és a bevásárló kosárban max. 5 kg súlyú teher hordozására tervezték. Mindig fékezze le a babakocsit, mielőtt a gyermeket belerakja vagy kiveszi.

- A CYBEX Pohártartó kivételével semmilyen súlyt ne helyezzen a tolókarrá és/vagy a babakocsi más részeire, mert ez befolyásolja a babakocsi stabilitását.
- Ha lépcsőn vagy mozgólépcsőn megy fel/le vagy egyéb járműre száll fel/le, mindig vegye kiej a gyermeket a babakocsiból.
- Különösen legyen körültekintő, ha járdaszegélyen vagy más egyenetlen felületen kell áthaladnia.
- Ha a CYBEX hordozót a CYBEX PRIAM babakocsival használja, az nem helyettesíti az ágyat vagy bölcsőt. Ha gyermekének alvásra van szüksége, fektesse megfelelő mózeskosárba, ágyba vagy bölcsőbe.
- Ebben a termékben egy gyermek szállítható az ülőrészben vagy mózeskosárban és egy másik gyermek a CYBEX Testvérfellépőn, amennyiben azt is megvásárolták.
- A CYBEX Testvérfellépőt max. 20 kg súlyú gyermekeknek tervezték és

## FONTOS INFORMÁCIÓK

kizárólag a CYBEX PRIAM babakocsi vázhoz csatlakoztatható. Olvassa el a CYBEX Testvérfellépő használati utasítását.

- A bevásárlókosárban max. 5 kg teher szállítható.
- A CYBEX Pohártartó max. terhelhetősége 0,5 kg.
- A CYBEX Pelenkázótáska max. terhelhetősége 2 kg.
- Rendszeresen ellenőrizze, hogy a CYBEX PRIAM-on nem látható-e sérülés vagy elhasználódás jele, erről bővebben a Karbantartási és tisztítási útmutató 89 oldalán olvashat.
- Kizárólag CYBEX kiegészítőket használjon a CYBEX PRIAM-hoz.
- Ne használja, ha a műzeskosár bármely része törött, szakadt vagy hiányzik.
- Kizárólag CYBEX pótalkatrészeket használjon. Más alkatrészek használata veszélyes lehet.

### KARBANTARTÁS

A babakocsi rendszeres karbantartásáért a használója felel. Minden csatlakozó részt és csavart szorosra kell húzni. Különösen fontos, hogy a záródó és bolygó rendszereket rendszeresen olajozza meg. Fontos, hogy a fékek kerekek jó állapotban legyenek használat közben. Rendszeresen vizsgálja át őket, ha szükséges, javíttassa meg vagy cserélje az alkatrészeket. Más mozgó részeket is kezelheti olajozó spray-

vel. Miután olajozó spray-vel befújta, törölje le száraz ruhával. A váz azon részeit, amelyeket lefednek a záródó vagy elforduló elemek, szintén rendszeresen ellenőrizni és olajozni kell. Ez biztosítja, hogy a babakocsit problémamentesen tudja használni. Ne végezzen a terméken semmilyen változtatást. Bármilyen panasz vagy probléma esetén forduljon a kereskedőhöz. 24 hónap elteltével ajánlatos a terméket szervizben átvizsgáltatni. Kizárólag CYBEX pótalkatrészeket használjon. Más alkatrészek használata veszélyes lehet.

### TISZTÍTÁS

A váz tisztításához ne használjon dörzsölő anyagot. Használjon nedves ruhát és enyhe mosószert és szárítsa meg alaposan. Ha a babakocsit sós víz éri, öblítse le friss (csap)vízzel amint lehet. A textil huzatok mosógéppel max. 30 °C-on kímélő mosással moshatóak. A naptetőt kézzel, enyhe mosószerrel kell mosni max. 30 °C-on. Kérjük, nézze meg a bevarrt címkét. Langyos mosószeres vízzel. A huzatokat alaposan szárítsa meg, mielőtt visszahelyezné őket. Minden CYBEX anyagot teszteltünk, de ha a babakocsi nagyon vizes lesz, előfordulhat, hogy a víz a varrásokon keresztül átszivárog a bélésbe és foltot hagyhat a huzaton. Ennek elkerülése érdekében javasoljuk, hogy használja az esővédőt. Ne hajtsa

## FONTOS INFORMÁCIÓK

össze a babakocsit, amíg vizes. Hagyja megszáradni nyitott naptetővel. Ne tárolja nedves helyen, mert bepenészedhet. Fontos! Az első használat előtt elkülönítve mossa ki a huzatot. Ne szárítsa szárítógépben és ne tegye közvetlen napfényre miközben szárítja! Ne vasalja!

### JÓTÁLLÁS

Az alábbiakban ismertetett jótállási kizárólag abban az országban alkalmazható, ahol ezt a terméket a fogyasztó kiskereskedelmi forgalomban először megvásárolta. A jótállás kiterjed minden gyártási és anyaghibára, függetlenül attól, hogy azok a vásárlás időpontjában már megvoltak vagy a fogyasztó kiskereskedelmi forgalomban történő vásárlását követő 2 (kettő) éven belül keletkeztek (gyártói jótállás). Abban az esetben, ha a termék gyártási vagy anyaghibára visszavezethető okból meghibásodik, úgy a gyártó – saját döntése alapján – a terméket ingyenesen javítja vagy a terméket új termékre cseréli. A jótállási igény érvényesítéséhez kérjük, hogy a terméket vigye vagy küldje vissza ahhoz a kereskedőhöz, ahol a terméket vásárolta. A termék átadásával egyidejűleg mutassa be a vásárlást igazoló bizonylatot (blokk vagy számla), mely tartalmazza a vásárlás időpontját, az értékesítő cég nevét és a jelen termék típusmegnevezését. A jótállási igény kizárólag az eredeti

értékesítés helyén érvényesíthető, amennyiben oda a terméket a fogyasztó visszaviszi vagy visszaküldi. Kérjük, hogy már a vásárlás időpontjában alaposan ellenőrizze a termék alkatrészeit és az esetleges gyártási vagy anyaghibákat vagy ha a terméket interneten, webáruházban vásárolta, kérjük, hogy ezt az ellenőrzést a kézhezvételt követően végezze el. Amennyiben meghibásodást észlel, ne használja tovább a terméket, hanem vigye vagy küldje vissza az elsődleges értékesítési helyre. Garanciaigény esetén a terméket hiánytalan és tiszta állapotban kell visszavinni. Mielőtt felkeresné a kereskedőt, kérjük, alaposan olvassa át a jelen tájékoztatót. A jótállás nem terjed ki a nem rendeltetésszerű használatból vagy környezeti hatásokra (víz, tűz, közlekedési baleset stb.) bekövetkező illetve a rendes elhasználódás okán bekövetkező hibákra. A gyártói jótállás csak abban az esetben érvényesíthető, amennyiben a terméket a teljes használat időtartamában a használati útmutatónak megfelelően használták és a terméken esetlegesen elvégzett módosításokat vagy javításokat a gyártó által jóváhagyott személy végezte, illetve amennyiben a terméket eredeti alkatrészekkel és kiegészítőkkal használták. A jelen gyártói jótállás nem érinti a fogyasztókat a jogszabályok alapján megillető jogokat, így különösen a szerződésen kívül vagy szerződésszegéssel

## FONTOS INFORMÁCIÓK

okozott kár okán a fogyasztót a gyártóval vagy a kiskereskedővel szemben megillető jogokat.

### KAPCSOLAT

CYBEX GMBH

Riedinger Str. 18

95448 Bayreuth / Germany

Tel. +49 921 78511-0

Fax. +49 921 78511-999

### ÁRTALMATLANÍTÁS

A termékek megfelelően kell ártalmatlanítani.

A hulladékkezelési szabályok országonként eltérőek lehetnek. Annak érdekében, hogy a megfelelően járjon el, vegye fel a kapcsolatot a helyi kommunális hulladék kezelő társasággal. Minden esetben figyelembe kell venni az adott országban érvényes hulladék-kezelési előírásokat.

HU



# VÄLKOMMEN

## CYBEX PRIAM

### Individuell mobilitet

Kraven till en barnvagn och ett resesystem är lika olika som livet självt, som när du är ute på stan med barn och saker och ting inte alltid går som planerat. Priam är en perfekt följeslagare eftersom den uppfyller alla krav redan från början. Oavsett barn eller spädbarn, Light eller Lux version - hittar du den rätta konfigurationen för alla åldrar och alla behov. Och oavsett vilket val du gör - eller om valet ändras - allt kommer ändå att passa på den lätta, klassiska ram.



**Klargöring av ramen**

**4**



**Montera bilbarnstolsadapter**

**8**



**Användning av bromsen**

**9**



**Justera handtaget**

**10**



**Använda de svängbara hjullåsen**

**11**



**Avmontering av hjulen**

**12**



**Två hjulsläge (med säte)**

**13**



**Fristående läge**

**17**



**Kompakt ihop fällning**

**18**

SE

- A. **Handtag**
- B. **Justering av handtaget**
- C. **Loop för handrem (båda sidor)**
- D. **Utlösningssknappen för tvåhjuliga läge (båda sidor)**
- E. **Adapter sittdelen / babylift (båda sidor)**
- F. **Sväng-lås framhjulet (båda sidor)**
- G. **Varukorg**
- H. **Framhjulet**
- I. **Bakhjul**
- J. **Fotbroms**
- K. **Fästgöringspunkt tillbehör (mugghållare, etc.)**
- L. **Bilbarnstolsadapter**

SE

## VIKTIGA INFORMATIONER

### ALLMÄN INFORMATION

CYBEX PRIAM är utformad för att ge maximal komfort för ditt barn och kan levereras med antingen PRIAM babylift eller PRIAM Lux Sits, som båda är lämpliga för nyfödda barn. Om du har PRIAM Lux Sits, måste den användas i det mest tillbakalutade positionen tills barnet kan sitta utan hjälp eller möjlighet att ta sig upp. Denna produkt är godkänd enligt EN1888:2012.

### VIKTIGT!

### BEHÅLL FÖR FRAMTIDA ANVÄNDNING.

Läs dessa instruktioner noga innan användning och spara dem för framtida bruk.



### **VARNING!**

- Lämna aldrig ditt barn utan uppsikt.
- Använd alltid bältesystemet
- Låt inte ditt barn leka med den här produkten.
- Denna produkt är inte lämplig att använda vid jogging eller skating.
- Se till att alla låsmekanismer är korrekt låsta innan du använder vagnen
- För att undvika skador, se till att ditt barn hålls undan när vagnen fälls ut och viks ihop.
- Kontrollera att liggdelens, sittdelens eller bilbarnstolens fästen är korrekt fastlåsta före användning.

### SÄKERHETSANVISNINGAR

Denna produkt har utformats för att bära ett barn på 17 kg med en 5 kg belastning i varukorgen. Aktivera alltid bromsen innan du placerar eller ta ditt barn ut ur vagnen.

- Fäst inte någon last, exklusive CYBEX Mugghållare, till handtaget och / eller någon annan del eftersom detta kommer att påverka stabiliteten av barnvagnen.
- Gå aldrig upp eller ner för trappor eller rulltrappor, eller vid användning av andra transportmedel, med barnet inuti.
- Var särskilt försiktig när du går upp eller ner för en trottoarkant eller när du manövrerar på andra ojämna underlag.
- När du använder ett CYBEX babyskydd med CYBEX PRIAMs sittvagn, ersätter den inte en babylift eller en barnsäng. Om ditt barn behöver sova, ska hen placeras i en lämplig barnvagn, barnsäng eller säng.
- Produkten är endast avsedd för användning med ett barn i sittdelen eller babyliften och ett andra barn på CYBEX Syskon åkbrädan som finns att köpa som tillbehör.
- CYBEX Syskon åkbrädan är avsedd för barn upp till 20 kg och är exklusivt till för användning med CYBEX PRIAMs barnvagn. Mer information finns i bruksanvisningen som medföljer CYBEX Syskon åkbrädan.
- Den maximala belastningen för varukorgen är 5,0 kg.

## VIKTIGA INFORMATIONER

- Den maximala belastningen för CYBEX mugghållaren är 0,5 kg.
- Den maximala belastningen för CYBEX Skötväska är 2,0 kg.
- Kontrollera regelbundet din CYBEX PRIAM efter tecken på slitage eller skadade delar och gå genom till Underhåll och rengöring instruktionerna på sidan 95.
- Använd endast godkända CYBEX tillbehör med CYBEX PRIAM.
- Använd inte om någon del av produkten är trasig eller saknas.
- Använd endast original CYBEX reservdelar. Det kan vara farligt att använda substitut.

### UNDERHÅLL

Användaren ansvarar för regelbundet underhåll av barnvagnen. Alla delar och tillbehör måste fastspännas och säkras ordentligt. Det är särskilt viktigt att se till att låsmekanismen och de svängbara hjulen behandlas regelbundet med teflonspray (torrt smörjmedel). Det är viktigt att bromsar, hjul och däck inte försämras under användningen. Dessa bör inspekteras regelbundet och repareras eller bytas ut vid behov. Du kan också behandla andra rörliga delar med teflonspray (torrt smörjmedel). Efter sprayning med teflon, torka av produkten med en mjuk trasa. Ramens rör som täcks av låsmekanismen och vrid mekanism bör också regelbundet

rengöras och sprayas. Detta kommer att säkerställa att du njuta av din barnvagn problemfritt. Gör inga förändringar av produkten. Om du har några klagomål eller problem, kontakta din leverantör eller importör. Service bör planeras varje 24 månad. Använd endast original CYBEX reservdelar. Det kan vara farligt att använda substitut.

### RENGÖRING

Använd inte slipmedel för att rengöra ramen! Använd en fuktig trasa och ett mildt rengöringsmedel och torka ordentligt. Om vagnen exponeras för saltvatten, vänligen skölj den med färsk(kran) vatten så snart som möjligt. Klädseln får endast tvättas i 30° C med ett skonsamt tvättprogram. Suffletten kan handtvättas med mildt rengöringsmedel vid max. 30° C. Vänligen notera skötselråden. Torktumla inte. Låt tyg och sufflett torka helt innan återmontering. Alla CYBEX tyger har testats, men om vagnen bli mycket blöt, kan vattnet tränga genom fodret vid botten kanter och sömmar och lämna vattenfläckar på klädseln. Vi råder dig att använda ett regnskydd för att undvika detta. Fäll inte heller ihop vagnen eller förvara den om den är blöt. Om vagnen är blöt, låt den torka med suffletten utfällt. Förvara aldrig i fuktig miljö eftersom detta kan orsaka att mögel bildas. Observera! Vänligen tvätta överdraget separat innan du använder det

SE

## VIKTIGA INFORMATIONER

första gången. Torktumla inte och utsätt inte för direkt solljus! Stryk inte!

### GARANTI

Följande garanti gäller endast i det land där produkten ursprungligen såldes av en återförsäljare till en kund. Garantin omfattar alla tillverknings- och materialfel, befintliga och de som förekommer vid tidpunkten för köpet eller uppträder inom en period av två (2) år från inköpsdatum från återförsäljaren som ursprungligen sålde produkten till en konsument (tillverkarens garanti). I händelse av att en tillverknings- eller materialfel uppstår, kommer vi - efter eget beslut - antingen reparera produkten utan kostnad eller ersätta det med en ny produkt. För att få en sådan garanti krävs det att produkten återlämnas till återförsäljaren, som ursprungligen sålde denna produkt till en kund och att framvisa det ursprungliga inköpsbeviset (kvitto eller faktura) som innehåller inköpsdatum, namnet på återförsäljaren och typbeteckning av denna produkt. Denna garanti gäller inte i händelse av att produkten tas eller sänds till tillverkaren eller någon annan person än den återförsäljare som ursprungligen sålt denna produkt till en konsument. Kontrollera produkten med avseende på fullständighet och tillverknings- eller materialfel omedelbart vid tidpunkten för köpet eller, i händelse av att den produkten köptes

vid distansförsäljning, omedelbart efter mottagandet. I händelse av en defekt, sluta använda produkten och ta eller skicka den direkt till återförsäljare som ursprungligen sålde den. I ett garantifall måste produkten returneras i ren och fullständig skick. Läs vänligen denna här bruksanvisningen noga innan du kontaktar återförsäljaren. Garantin täcker inte skador som orsakats av missbruk, miljöpåverkan (vatten, eld, trafikolyckor etc.) eller normalt slitage. Garantin tillämpas endast om att användningen av produkten alltid har använts enligt denna bruksanvisning, och om alla eventuella ändringar och reparationer utfördes av behöriga personer och om originaldelar och originaltillbehör har använts. Denna garanti utesluter inte, begränsar inte eller på annat sätt påverkar några lagstadgade konsumenträttigheter, inklusive fordringar som skadestånd och krav med avseende av en överträdelse av avtalet, som köparen har gentemot säljaren eller tillverkaren av produkten.

### KONTAKT

CYBEX GMBH  
Riedinger Str. 18  
95448 Bayreuth / Germany  
Tel. +49 921 78511-0  
Fax. +49 921 78511-999

## VIKTIGA INFORMATIONER

### BORTSKAFFNING

Kom ihåg att återvinna din produkt korrekt.

Återvinning kan variera i varje land.

Kontakta din lokala återvinningsföretag

för att se till att du tar rätt åtgärder

för hantering av produkten. Följ alltid

återvinningsbestämmelserna i ditt land.

SE

# VELKOMMEN

## CYBEX PRIAM

### Individuel mobilitet

Kravene i en barnevogn og reisesystem er like forskjellige som livet selv, fordi når du er ute og farter med barn går ikke alltid tingene etter planen. PRIAM er en ideell følgesvenn fordi det oppfyller alle krav helt fra starten. Enten baby eller spedbarnLight eller Lux versjon - finner du det rette feste for enhver alder og behov. Og uansett hvilket valg du gjør - eller hvis valget endrer seg - vil alt likevel passe på den lette, klassisk rammen.



**Forberedelse av understellet**

**4**



**Montering av adapter til baby-bilstol**

**8**



**Bruk av bremsene**

**9**



**Justering av håndtakene**

**10**



**Låsing av de roterende forhjul**

**11**



**Avmontering av hjulene**

**12**



**Tohjuls-tilstand (med sete)**

**13**



**Frittstående posisjon**

**17**



**Kompakt sammenfoldning**

**18**

- A. **Håndtak**
- B. **Justering av håndtakene**
- C. **Ring til sikkerhetsstropp(begge sider)**
- D. **Utløserknapp til tohjuls-tilstand (begge sider)**
- E. **Adapter til seteenheter / bærebagg (begge sider)**
- F. **Roterbare forhjul med lås (begge sider)**
- G. **handlekurv**
- H. **Forhjul**
- I. **Bakhjul**
- J. **Fotbrems**
- K. **Forbindelsespunkt for tilbehør (koppholder, osv.)**
- L. **Adapter til Babybilsete**



## VIKTIGE INFORMASJONER

### GENERELL INFORMASJON

CYBEX PRIAM er designet til at give maksimal komfort for dit barn og kan leveres med enten PRIAM Carry Cot-lift eller PRIAM Lux Seat, som begge er egnet til nyfødte. Hvis du har PRIAM Lux Seat, skal dette anvendes i den mest tilbagelænedede position, indtil dit barn er i stand til at sitte uten hjelp eller i stand til at trække seg selv opp.

DETTE PRODUKT ER GODKJENT I HENHOLD TIL EN 1888:2012.

VIKTIG!

GJEM FOR FREMTIDIG REFERANSE.

Les brukerveiledningen nøye og behold den til senere bruk.

### **ADVARSLER!**

- Etterlat aldri barnet uten oppsyn
- Bruk alltid selesystemet
- Ikke la barnet ditt leke med dette produktet.
- Dette produktet er ikke egnet for løping eller skøyting.
- Esikre at alle låsene er engasjert før bruk.
- For å unngå skader sikre at barnet holdes vekk ved utfoldelse og folding av dette produktet.
- Kontroller at bærebagg eller sittedelens eller bilsetets festeanordninger er riktig festet før bruk.

### SIKKERHETSANVISNINGER

Dette produkt er designet til at bære et barn på 17 kg med 5 kg belastning i handlekurven. Aktiver alltid bremsen, før du placerer eller tage dit barn ud af vognen.

- Fastgør ikke ekstra last, bortset fra CYBEX kopholder, til håndtaget og eller nogen anden del af vognen, da dette vil påvirke stabiliteten.
- Gå aldrig op eller ned ad trapper eller rulletrapper med barnet i klapvognen, eller ved brug af andre transportmidler.
- Vær særlig forsiktig, når du går op eller ned ad en kantsten eller når du manøvrerer på andre ujævne overflader.
- Når du bruger en CYBEX babyautostol med CYBEX PRIAM-klapvognen, udgør dette køretøj ikke erstatning for en lift eller en seng. Skulle dit barn have brug for at sove, bør det placeres i en egnet barnevogn, lift eller seng.
- Dette produkt er kun beregnet til brug med ét barn i sædet eller Carry Cot-liften og et andet barn på CYBEX ståbrættet, hvis det er tilkjøpt.
- CYBEX ståbrættet er designet til børn op til 20 kg og er udelukkende til brug med CYBEX PRIAM vognsstellet. Der henvises til brugervejledningen, der følger med CYBEX ståbrættet.
- Den maksimale belastning for indkøbskurven er 5,0 kg.
- Den maksimale belastning for CYBEX kopholder er 0,5 kg.

## VIKTIGE INFORMASJONER

- Den maksimale belastning for CYBEX stelleveske er 2,0 kg.
- Regelmessigt inspicer din CYBEX PRIAM for tegn på slid eller beskadigede dele og referer til instruksjonene for Vedlikeholdelse og Rengjøring på side 101.
- Brug kun godkendt CYBEX tilbehør til CYBEX PRIAM.
- Hvis dele af produktet er itu, revnet eller mangler, må det ikke anvendes.
- Bruk bare originale CYBEX reservedeler. Det kan være utrygt å bruke erstatninger.

### VEDLIKEHOLDELSE

Bruker er ansvarlig for regelmessig vedlikehold av vognen. Alle tilkoblingsdeler og nagler må strammes og sikres skikkelig. Det er særlig viktig å sikre at låsemekanismen og svingmekanismen behandles regelmessig med teflonspray (tørt smøremiddel). Det er viktig at bremses, hjul og dekk ikke er svekket under bruk. Inspisere dem regelmessig og reparere eller erstatte hvis det er nødvendig. Du kan også behandle andre bevegelige deler med teflonspray (tørt smøremiddel). Etter sprøyting med Teflon, tørk av produktet med en myk klut. De rammer som er dekket av låsemekanismen og dreiemekanismen bør også regelmessig rengjøres og sprøytes. Dette vil sikre at du får nytte barnevognen uten problemer. Ikke gjør noen modifikasjoner på dette

produktet. Hvis du har noen klager eller problemer, ta kontakt med din leverandør eller importør. En service bør være planlagt hver 24. måned. Bruk bare originale CYBEX reservedeler. Det kan være utrygt å bruke erstatninger.

### RENGJØRING

Ikke bruk slipemidler for å rengjøre rammen! Bruk en fuktig klut og et mildt vaskemiddel, og tørk grundig. Dersom trillen utsettes for saltvann, kan du skylle den ned med frisk (spring) vann så snart som mulig etterpå. Stoffene/ Trekkene kan vaskes i maskin ved maks. 30 ° C på skånsom vask. Kalesjen kan vaskes for hånd med et mildt rengjøringsmiddel ved maks. 30 ° C. Legg merke til vaskeanvisningen. Ikke bruk tørketrommel. La trekket tørke helt før det settes på igjen. Alle CYBEX tekstiler har blitt testet, men når vognen er veldig våt, kan vannet trenge gjennom fôret på de nedre kantene og sømmene og legge igjen flekker på møbeltrekk. Vi anbefaler deg å bruke et regntrekk for å unngå dette. Også må du ikke folde eller lagre produktet så lenge det er våt. Hvis vognen er våt, la den tørke med kalesjen utvidet. Oppbevares aldri i fuktige omgivelser, da dette kan føre til muggdannelser. Bemærk! Vennligst vask trekket for seg før du bruker det første gang. Må ikke tørketromles og må ikke utsettes for direkte sollys! Ikke bruk strykejern!

NO

## VIKTIGE INFORMASJONER

### GARANTI

Garantien nedenfor gjelder kun i det landet der produktet opprinnelig ble solgt av en forhandler til en kunde. Garantien dekker alle produksjons og materialfeil, eksisterende og synlige, på datoen for kjøpet eller dukker opp innenfor en periode på to (2) år fra kjøpsdato fra forhandleren som opprinnelig solgte produktet til en forbruker (produsentens garanti). I det tilfelle at en produksjon eller materialfeil skulle dukke opp, vil vi - etter eget forgodtbefinnende - enten reparere produktet kostnadsfritt eller erstatte det med et nytt produkt. For å få en slik garanti er det nødvendig å ta eller sende produktet til forhandleren, som i utgangspunktet solgte dette produktet til en kunde og medbringe et originalt kjøpsbevis (kvittering eller faktura) som inneholder kjøpsdato, navnet på forhandler og typebetegnelsen på dette produktet. Denne garantien gjelder ikke i tilfelle dette produktet er tatt eller sendes til produsenten eller noen annen person enn den forhandleren som opprinnelig solgte dette produktet til en forbruker. Vennligst sjekk produktet med hensyn til fullstendighet og produksjon eller materialfeil umiddelbart på kjøpsdato, eller i tilfelle at produktet ble kjøpt i fjernsalg, umiddelbart etter mottak. I tilfelle av en defekt slutt å bruke produktet og ta eller send den umiddelbart til forhandleren som opprinnelig solgte den. I

en garantisak må produktet må returneres i en ren og fullstendig stand. Før du kontakter forhandler, bør du lese denne bruksanvisningen nøye. Denne garantien dekker ikke skader som skyldes feil bruk, miljøpåvirkning (vann, brann, trafikkulykker etc.) eller normal slitasje.

Det gjelder kun i tilfeller hvor bruk av produktet alltid er i samsvar med bruksanvisningen, hvis alle eventuelle modifikasjoner og tjenester ble utført av autoriserte personer, og hvis originaldeler og tilbehør ble brukt. Denne garantien utelukker ikke, begrenser eller på annen måte påvirker lovbestemte forbrukerrettigheter, herunder krav i erstatningsrettslig forhold og krav med hensyn til et kontraktsbrudd, som kjøperen måtte ha mot selger eller produsenten av produktet.

### KONTAKT

CYBEX GMBH  
Riedinger Str. 18  
95448 Bayreuth / Germany  
Tel. +49 921 78511-0  
Fax. +49 921 78511-999

## VIKTIGE INFORMASJONER

### BORTSKAFFELSE

Husk å avskaffe produktet på riktig måte. Søppel håndtering kan variere i alle land. Ta kontakt med din lokale avfallsselskap for å sørge for at du tar den riktige fremgangsmåten for å kaste dette produktet. Følg alltid avskaffelses bestemmelser i landet ditt.

NO

## WILLKOMMEN

### CYBEX PRIAM

Yksilöllistä liikkumista

Lastenvaujen ja Travel-Systemien vaatimukset ovat yhtä erilaisia kuin elämä itsessään. Asiat eivät aina mene suunnitellusti ollessasi liikkeellä lapsen kanssa. PRIAM on täydellinen kumppani, koska se vastaa kaikkiin vaatimuksiin alusta lähtien. Vauva tai taapero, Light tai Lux versio - löydät oikean sovelluksen kaiken ikäisille ja kaikkiin tarpeisiin. ja riippumatta, minkä valinnan teet - tai jos valintasi vaihtuu - kaikki toimivat ja sopivat edelleen yhteen kevyen Classic rungon kanssa.



**Rungon valmistelu**

**4**



**Turvakaukaloadapterien asennus**

**8**



**Jarrujen käyttö**

**9**



**Työntöaisan säätö**

**10**



**Kääntyvien etupyörien lukitus**

**11**



**Pyörien irrotus**

**12**



**Kaksipyöräkäyttö (ratasistuimen kanssa)**

**13**



**Vapaaseisonta asento**

**17**



**Kasaus**

**18**

- A. **Työntöaisa**
- B. **Työntöaisan säätö**
- C. **Lenkit valjaille (molemmin puolin)**
- D. **Vapautuspainike kaksipyörä käyttöä varten (molemmilla sivuilla)**
- E. **Adapterit rataistuimelle / vaunukopalle (molemmin puolin)**
- F. **Etupyörien kääntölukitus (molemmin puolin)**
- G. **Tavarakori**
- H. **Etupyörät**
- I. **Takapyörät**
- J. **Jalkajarru**
- K. **Kiinnityspaikat (mukiteline ym.)**
- L. **Turvakaukaloadapterit**

## TÄRKEÄT TIEDOT

### YLEISTÄ TIETOA

CYBEX PRIAM on suunniteltu antamaan parasta mukavuutta lapsellesi ja se voidaan varustaa PRIAM vaunukopalla tai PRIAM Lux Seat ratasistuimella, jotka molemmat soveltuvat vastasyntyneille. Jos sinulla on PRIAM Lux Seat, sitä täytyy käyttää kaikkein makaavimmassa asennossa kunnes lapsi osaa istua ilman tukea, tai alkaa nousemaan itse rattaissa ylös. Tämä tuote on valmistettu EN1888:2012 Standardin mukaisesti.

### TÄRKEÄÄ!

#### SÄILYTÄ MYÖHEMPÄÄ TARVETTA VARTEN.

Lue ohjeet huolellisesti ennen käyttöä ja säilytä ne myöhempää tarvetta varten.



### **VAROITUKSIA!**

- Älä jätä koskaan lasta vartioimatta.
- Käytä aina valjaita.
- Älä anna lasten leikkiä rattailla.
- Tämä tuote ei sovellu juoksemiseen tai rullaluisteluun.
- Varmista, että kaikki lukittavat osat ovat lukittuneet ennen käyttöä.
- Vältä äksesi loukkantumisia älä anna lasten olla lähistöllä rattaita avattaessa tai kasattaessa.
- Varmista, että rattaan runko, istuinosa tai turvakaukalon adaperit ovat oikein lukittuneet ennen käyttöä.

### TURVALLISUUSOHJEITA

Tämä tuote on suunniteltu yhden lapsen kuljettamiseen, jonka paino on enintään 17 kg sekä 5 kg lisäpainolle tavarakorissa. Aseta käyttäjarru päälle aina, kun laitat lapsen tai otat lapsen pois rattaista.

- Älä laita muuta kuormaa kuin CYBEX mukitelineen työntöaisaan tai muuhun rattaan osaan. Se saattaa heikentää rattaiden tasapainoa.
- Älä koskaan kulje portaissa, rullaportaissa tai vastaavissa kuljetuslaitteissa siten, että lapsi on rattaissa tai vaunuissa kuljetuksen aikana.
- Käytä erityistä varovaisuutta, kun ylität kadun reunakiviä tai muita epätasaisia alustoja.
- Kun käytät CYBEX turvakaukaloa with CYBEX PRIAM rattaiden kanssa, tämä yhdistelmä ei korvaa lapsen vuodetta.
- Jos lapsesi tarvitsee unta, hänet tulee laittaa sopivaan sänkyyn.
- Tämän tuote on tarkoitettu vain yhden lapsen kuljettamiseen vaunukopassa tai ratasistuimessa, lukuunottamatta CYBEX seisomatelineettä, jos sellainen on hankittu.
- CYBEX Kid Board seisomateline on tarkoitettu lapselle, jonka paino on max.20 kg ja se on suunniteltu erityisesti käytettäväksi CYBEX PRIAM ratasrunгон yhteydessä.
- Lisää tietoa CYBEX Kid Board

## TÄRKEÄT TIEDOT

seisomatelineen käyttöohjeessa.

- Enimmäiskuorma tavarakorissa on 5.0 kg.
- Enimmäiskuorma CYBEX mukitelineessä on 0.5 kg.
- Enimmäiskuorma CYBEX hoitolaukussa on 2.0 kg.
- Tarkasta säännöllisesti CYBEX PRIAM kaikilta näkyviltä vaurioilta tai kulumiselta ja noudata käyttöohjeen osissa hoito ja puhdistus sivulla 107 annettuja ohjeita.
- Käytä vain hyväksytyjä CYBEX lisävarusteita CYBEX PRIAMin kanssa.
- Älä käytä tuotetta, jos jokin osa on rikki, revennyt tai puuttuu.
- Käytä vain alkuperäisiä CYBEX varaosia. Muiden osien käyttö ei ole turvallista.

### HOITO-OHJEET

Käyttäjän tulee huolehtia rattaiden säännöllisestä huollosta ja puhtaudesta. Kaikkien liitososien ja niitten kunto tulee tarkastaa säännöllisesti. On erittäin tärkeää, että lukitukset ja liikkuvat osat on voideltu säännöllisesti Teflon sprayllä (ei öljyllä). On tärkeää, että jarrut, pyörät ja renkaat eivät ole vahingoittuneet käytössä. Tarkasta ne säännöllisesti ja korjaa tai vaihda uusiin tarvittaessa. Voit voidella myös kaikki muut liikkuvat osat Teflon sprayllä. Pyyhi ylimääräinen voiteluaine pois pehmeällä kankaalla. Runkoputkilla olevat lukitus- ja taittomekanismit tulee myös puhdistaa ja voidella säännöllisesti.

Näin varmistat rattaiden hyvän toimivuuden. Älä tee mitään muutoksia tuotteeseen. Jos rattaissa on ongelmia tai vikoja, ota yhteyttä jälleenmyyjääsi. Perushuolto tulee suorittaa 24 kk välein. Käytä vain alkuperäisiä CYBEX varaosia. Muiden osien käyttö ei ole turvallista.

### PUHDISTUS

Älä käytä hiovia puhdistusaineita runkoon! Käytä pehmeää kangasta ja mietoa puhdistusainetta. Kuivaa huolella. Jos rattaat altistuvat tiesuolalle, puhdista ne välittömästi puhtaalla vedellä. Kangasosat ovat konepestäviä 30°C hienopesuohjelmalla. Kuomu voidaan pestä käsin max. 30° lämmöllä. Huomioi pesuohjelappu. Älä käytä kuivausrumpua. Anna kankaiden kuivua täysin ennen asennusta paikoilleen. Kaikki CYBEX -kankaat ovat testattuja, mutta rattaiden kastuessa vesi saattaa päästä läpi saumoista ja kulmista ja aiheuttaa raitoja kankaisiin kuivuessaan. Neuvomme käyttämään sadesuojaa kastumisen välttämiseksi. Älä kasaa tai säilytä rattaita märkinä. Jos rattaat kastuvat, kuivaa kuomu pingotettuna. Älä koskaan säilytä rattaita kosteassa, koska se saattaa aiheuttaa homehtumista. Huom! Pese kankaat erillään ennen käyttöönottoa. Älä kuivaa kuivausrummussa tai suorassa auringonvalossa! Älä silitä!



## TÄRKEÄT TIEDOT

### TAKUU

Seuraava takuu on voimassa ainoastaan siinä maassa, missä tuote on alunperin myyty jälleenmyyjältä kuluttajalle. Takuu kattaa kaikki materiaali- ja valmistusvirheet, jotka tulevat esiin kahden (2) vuoden kuluessa tuotteen ostamisesta jälleenmyyjältä, joka on alun perin myynyt tuotteen kuluttajalle (valmistuttajan takuu). Tapauksessa jossa materiaali- tai valmistusvirhe esiintyy tulemme -oman päätöksemme mukaisesti - joko korjaamaan tuotteen veloituksetta tai korvaamaan sen uudella tuotteella. Näissä tapauksissa tulee ottaa yhteys alkuperäiseen tuotteen myyneeseen jälleenmyyjään ja viedä tai toimittaa tuote sovitusti jälleenmyyjälle. Alkuperäinen, ostopäiväyksellä varustettu ostosite, takuumerkintä, ostokuitti tai ostolasku, josta selviää tuotteen malli ja ostopaikka, tulee toimittaa myyjälle tuotteen mukana. Takuu ei ole voimassa, jos takuuvaatimukset esitetään valmistajalle muun kuin alkuperäisen tuotteen myyneen jälleenmyyjän toimesta. Tarkastakaa heti ostohetkellä huolellisesti, että tuote on täydellinen ja että materiaali- ja valmistusvikoja ei ole havaittavissa. Jos tuote on ostettu etäkaupasta, tarkastakaa se heti vastaanottamisen jälkeen. Jos siinä ilmenee virheitä, älkää ottako sitä käyttöön, vaan ilmoittakaa virheestä välittömästi jälleenmyyjälle, joka tuotteen on teille myynyt. Takuuvaatimuksissa

tuotteen on oltava puhdas ja muilta osin moitteettomassa kunnossa. Ennen yhteydenottoa jälleenmyyjään lukekaa käyttöohje huolellisesti. Tämä takuu ei kata vahinkoja ja vikoja, jotka ovat aiheutuneet virheellisestä käytöstä, ympäristötekijöistä (kosteus, tuli, liikenneonnettomuus jne.) tai normaalista kulumisesta.. Takuu ei myöskään kata käyttöohjeen vastaisesta käytöstä aiheutuneita vahinkoja. Takuun edellytyksenä on tuotteen käyttö käyttöohjeen mukaisesti ja että kaikki siihen kohdistuvat toimenpiteet on tehty valmistajan valtuuttaman henkilön toimesta sekä vain alkuperäisiä varaosia ja lisävarusteita on käytetty. Tämä takuu ei rajoita, estä tai muuten vähennä kuluttajan maakohtaisia kuluttajansuojalakiin perustuvia oikeuksia myyjää tai valmistajaa kohtaan.

### YHTEYSTIEDOT

CYBEX GMBH  
Riedinger Str. 18  
95448 Bayreuth / Germany  
Tel. +49 921 78511-0  
Fax. +49 921 78511-999

### HÄVITTÄMINEN

Muista hävittää tuote oikein. Jätehuolto-ohjeet vaihtelevat maittain . Ota yhteyttä oman alueesi jätehuoltoviranomaisiin ja varmista, että toimit oikein. Noudata aina asuinpaikkasi jätehuolto-ohjeita.

FI

## WELCOME

### CYBEX PRIAM

#### Individuel mobilitet

Kravene til klapvogne og rejsesystemer varierer som selve livet. For når er på farten med børn, går tingene ikke altid efter planen. PRIAM er den perfekte følgesvend, fordi den fra starten opfylder alle krav. Uanset baby eller barn, Light- eller Lux-version - du finder udstyr skræddersyet til enhver alder og ethvert behov. Og uanset hvilket valg, du foretager - eller hvis valget ændres - alt vil stadig passe på det lette, klassiske stel.



**Forberedelse af stellet**

**4**



**Montering af adapter til babyautostol**

**8**



**Brugen af bremsen**

**9**



**Justering af håndtaget**

**10**



**Låsning af de roterbare forhjul**

**11**



**Afmontering af hjulene**

**12**



**Tohjuls-tilstand (med sæde)**

**13**



**Fritstående position**

**17**



**Kompakt sammenfoldning**

**18**

- A. **Håndtag**
- B. **Justering af håndtaget**
- C. **Ring til sikkerhedsstrop (begge sider)**
- D. **Udløserknop til tohjuls-tilstand (begge sider)**
- E. **Adapter til sædeenheder / lift (begge sider)**
- F. **Roterbare forhjul med lås (begge sider)**
- G. **Indkøbskurv**
- H. **Forhjul**
- I. **Baghjul**
- J. **Fodbremse**
- K. **Forbindelsespunkt for tilbehør (kopholder, osv.)**
- L. **Adapter til babyautostol**

## VIGTIGE INFORMATIONER

### GENERELLE OPLYSNINGER

CYBEX PRIAM er designet til at give maksimal komfort for dit barn og kan leveres med enten PRIAM Carry Cot-lift eller PRIAM Lux Seat, som begge er egnet til nyfødte. Hvis du har PRIAM Lux Seat, skal dette anvendes i den mest tilbagelænedede position, indtil dit barn er i stand til at sidde uden hjælp eller i stand til at trække sig selv op.

DETTE PRODUKT ER GODKENDT I HENHOLD TIL EN 1888:2012.

### VIGTIGT!

### GEM TIL FREMTIDIG REFERENCE.

Læs brugervejledningen grundigt igennem før brug, og gem vejledningen til fremtidig reference.

### **WARNINGS!**

- Efterlad aldrig dit barn uden opsyn.
- Anvend altid selesystemet.
- Lad aldrig dit barn lege med dette produkt.
- Dette produkt er ikke egnet til løb og skating Sørg for, at alle låsemekanismer er fastlåste før brug.
- For at undgå skader, skal du holde dit barn væk under udfoldning og foldning dette produkt.
- Kontroller, at monteringspunkterne for liftedel, klapvognsdel eller babyautostol er korrekt låst før brug.

### SIKKERHEDSANVISNINGER

Dette produkt er designet til at bære et barn på 17 kg med 5 kg belastning i indkøbskurven. Aktiver altid bremsen, før du placerer eller tage dit barn ud af klapvognen.

- Fastgør ikke ekstra last, bortset fra CYBEX kopholder, til håndtaget og eller nogen anden del af klapvognen, da dette vil påvirke stabiliteten.
- Gå aldrig op eller ned ad trapper eller rulletrapper med barnet i klapvognen, eller ved brug af andre transportmidler.
- Vær særlig forsigtig, når du går op eller ned ad en kantsten eller når du manøvrerer på andre ujævne overflader.
- Når du bruger en CYBEX babyautostol med CYBEX PRIAM-klapvognen, udgør dette køretøj ikke erstatning for en lift eller en seng.
- Skulle dit barn have brug for at sove, bør det placeres i en egnet barnevogn, lift eller seng.
- Dette produkt er kun beregnet til brug med ét barn i sædet eller Carry Cot-liften og et andet barn på CYBEX ståbrættet, hvis det er tilkøbt.
- CYBEX ståbrættet er designet til børn op til 20 kg og er udelukkende til brug med CYBEX PRIAM klapvognsstellet.
- Der henvises til brugervejledningen, der følger med CYBEX ståbrættet.
- Den maksimale belastning for indkøbskurven er 5,0 kg.

## VIGTIGE INFORMATIONER

- Den maksimale belastning for CYBEX kopholder er 0,5 kg.
- Den maksimale belastning for CYBEX pusletaske er 2,0 kg.
- Regelmæssigt inspicer din CYBEX PRIAM for tegn på slid eller beskadigede dele og referer til instruktionerne for Vedligeholdelse og Rengøring på side 113.
- Brug kun godkendt CYBEX tilbehør til CYBEX PRIAM.
- Hvis dele af produktet er itu, revnet eller mangler, må det ikke anvendes.
- Brug kun originale CYBEX-reservedele. Der er en risiko for sikkerheden, hvis du bruger reservedele fra andre producenter.

### VEDLIGEHOLDELSE

Brugeren er ansvarlig for regelmæssig vedligeholdelse af klapvognen. Alle samledele skal være stramme og fastgjort korrekt. Det er især vigtigt at sikre, at de låsende og drejelige mekanismer behandles regelmæssigt med Teflon spray (tør smøremiddel). Det er vigtigt, at bremser, hjul og dæk ikke forringes under brug. Disse bør efterses regelmæssigt og repareres eller udskiftes, hvis det er nødvendigt. Alle bevægelige dele kan behandles med Teflon spray (tør smøremiddel). Efter påføring, aftør produktet med en blød klud. Rammeprofilerne der dækkes af låse- og

drejemekanismerne bør regelmæssigt rengøres og smøres. Dette vil sikre problemfri brug af din klapvogn. Foretag ikke ændringer på produktet. Hvis du har klager eller problemer, bedes du kontakte din forhandler. En service bør planlægges hver 24. måned. Brug kun originale CYBEX-reservedele. Der er en risiko for at sikkerheden nedsættes, hvis du bruger reservedele fra andre producenter.

### RENGØRING

Brug ikke slibemidler til at rengøre rammen. Brug en fugtig klud og et mildt rengøringsmiddel og tør grundigt efter. Skulle klapvognen blive udsat for saltvand, skal du skylle den med fersk vand (postevand) så hurtigt som muligt derefter. Betræk kan maskinvaskes ved finvask max. 30°C. Kalchen kan vaskes i hånden med et mildt rengøringsmiddel ved max. 30°C. Venligst bemærk vaskeanvisningerne. Brug ikke tørretumbler. Lad betrækket tørre helt før montering. Alle CYBEX' betræk er blevet testet for vandtæthed. Men når klapvognen er meget våd, kan vandet trænge igennem i de nederste kanter og sømme og efterlade vandpletter på polstringen. Vi anbefaler at bruge et regnslag for at undgå dette. Fold og opbevar aldrig produktet i fugtig tilstand. Hvis klapvognen er våd, så lad den tørre med kalechen udfoldet. Opbevar aldrig produktet i fugtige omgivelser, da

## VIGTIGE INFORMATIONER

dette kan forårsage dannelse af mug og skimmel. Bemærk! Venligst vask betrækket separat, før du bruger det første gang. Må ikke tørretumbles og må ikke udsættes for direkte sollys under tørring! Må ikke stryges.

### GARANTI

Følgende garanti gælder udelukkende i det land, hvor dette produkt oprindeligt blev solgt af en detailhandler til en kunde. Garantien dækker eventuelle fremstillings- og materialefejl der eksisterer og optræder på købsdatoen eller som opstår inden for en periode af to (2) år fra købsdatoen fra den detailhandler, der oprindeligt solgte produktet til en forbruger (producentens garanti). I tilfælde af, at en fremstillings- eller materialefejl skulle vise sig, vil vi - efter eget skøn - enten reparere produktet gratis eller erstatte det med et nyt produkt. For at opnå en sådan garanti, er det nødvendigt at bringe eller sende produktet til forhandleren, der i første omgang har solgt produktet til en kunde, og at indsende det originale købsbevis (kvittering eller faktura), som indeholder købsdatoen, forhandlerens adresse og typebetegnelse for produktet. Denne garanti gælder ikke, hvis varen er bragt eller sendes til en producent eller en anden end den forhandler, der oprindeligt solgte dette produkt til forbrugeren. Tjek venligst produktet med hensyn til fuldstændighed og fremstilling

eller materialefejl straks på købsdatoen eller, i tilfælde af at produktet blev købt på internettet eller en webshop, straks efter modtagelsen. I tilfælde af en defekt, skal du stoppe med at bruge produktet og straks bringe eller sende det til den forhandler, der oprindeligt solgte det. I en garanti sag skal varen returneres i ren og komplet stand. Før du kontakter forhandleren, skal du læse denne brugsanvisning omhyggeligt. Denne garanti dækker ikke skader forårsaget af forkert brug, miljømæssig påvirkning (vand, ild, trafikulykker etc.) eller almindelig slitage. Denne garanti gælder kun i tilfælde af, at produktet altid er anvendt i overensstemmelse med anvisningen, der er fastsat i denne brugsanvisning, hvis enhver og alle ændringer og service blev udført af autoriserede personale, og hvis originale komponenter og tilbehør er anvendt. Denne garanti udelukker ikke, begrænser eller på anden måde berøre forbrugers lovæssige rettigheder, herunder krav om erstatningsret og krav med hensyn til et kontraktbrud, som køber måtte have mod sælger eller producenten af produktet.

### KONTAKT

CYBEX GMBH  
Riedinger Str. 18  
95448 Bayreuth / Germany  
Tel. +49 921 78511-0  
Fax. +49 921 78511-999

## VIGTIGE INFORMATIONER

### BORTSKAFFELSE

Husk at bortskaffe dit produkt korrekt. Renovationsafgifter kan variere fra land til land. Kontakt dit lokale affaldsselskab at sikre, at du bortskaffer produktet korrekt. Følg altid det pågældende lands regler for bortskaffelse.



## ברוכים הבאים

### CYBEX PRIAM

ניידות אישית

הדרישות של עגלה משולבת מגוונות כמו החיים עצמם, כי כשאתה בחוץ ועל עם ילדים, דברים לא תמיד הולכים לפי תכנית. הפריאם הוא מוצר נלווה אידיאלי משום שהיא עומדת בכל הדרישות מההתחלה. אם תינוק או פעוט אתה תמצא את הצרוף המתאים לכל גיל ולכל צורך. ולא משנה איזו בחירה שאתה עושה - או אם שינויי הבחירה - הכל עדיין מתאים על המסגרת קלת משקל, קלאסית.

4	הכנת המסגרת	
8	חיבור מתאם מושב בטיחות לתינוק	
9	שימוש בבלם	
10	התאמת הידית	
11	שימוש במנעולים מסתובבים	
12	הסרת הגלגלים	
13	שני מצב גלגל (עם מושב)	
17	מצב עמידה חופשית	
18	קיפול קומפקטי	



- A. בר ידית
- B. התאמת הידית
- C. לולאה לרצועת יד (משני הצדדים)
- D. לחצן שחרור למצב שני גלגלים (משני הצדדים)
- E. מתאם יחידת מושב / סל שכיבה (משני הצדדים)
- F. נעילת סיבוב גלגל קדמי (משני הצדדים)
- G. סל קניות
- H. גלגלים הקדמיים
- I. גלגלים אחוריים
- J. בלם רגל
- K. אביזרי נקודת חיבור (מחזיק כוס וכו')
- L. מתאם מושב בטיחות לתינוק

## ידיעות חשובות

הוראות בטיחות

מוצר זה תוכנן כדי לשאת ילד של 17 ק"ג עם 5 ק"ג עומס בסל הקניות. תמיד להפעיל את הבלם לפני שמושיבים או לוקחים את הילד מתוך עגלת התינוק.

- אל תחברו כל עומס, לא כולל מחזיק כוס סייבס לידית / או כל חלק אחר שכן הדבר ישפיע על היציבות של העגלה.
- אף פעם לא לעלות או לרדת במדרגות או מדרגות נעות עם הילד בפנים או בעת השימוש באמצעי תחבורה אחר.
- יש לנקוט אמצעי זהירות נוספים כאשר עולים או יורדים מדרכה או בעת תמרון על משטחים לא אחידים אחרים.
- בעת שימוש במושב בטיחות לתינוק CYBEX עם עגלת תינוק CYBEX פריאם, הדבר אינו מהווה תחליף לעריסה או מיטה. במידה והילד שלך צריך לישון, אז יש למקמו בסל שכיבה או מיטה.
- מוצר זה מיועד לשימוש רק עם ילד אחד במושב או לשאת עריסה וילד שני בCYBEX קיד אם נרכש.
- CYBEX קיד מיועד לילדים עד 20 ק"ג והוא באופן בלעדי לשימוש עם מסגרת טיולון CYBEX פריאם עיין בהוראות השימוש המצורפות לCYBEX קיד
- העומס המרבי לסל הקניות הוא 5.0 קילוגרם.
- העומס המרבי למחזיק CYBEX כוס הוא 0.5 קילוגרם.
- העומס המרבי לתיק החתלה CYBEX הוא 2.0 קילוגרם.
- באופן קבוע לבדוק CYBEX פריאם שלך לכל

מידע כללי

CYBEX פריאם נועד לספק נוחות מקסימלית עבור הילד שלך ויכול להיות מסופק עם סל שכיבה פריאם או מושב פריאמוס Lux, שניהם מתאימים לתינוקות חדשים שנולדו. אם יש לך מושב פריאם Lux, זה חייב להיות בשימוש בעמדה שכבה ביותר עד שהילד שלך מסוגל לשבת בכוחות עצמו או מסוגל להרים את עצמו. היצרן: סייבס גרמניה - מיוצר בסין. היבואן: נובל אינפיניטי בע"מ, ת.ד. 356 מושב בצרה.

המוצר אושר בהתאם לתקן EN 1888:2012

חשוב!

שמור לשימוש עתידי.

קראו את ההוראות בעיון לפני השימוש ולשמור לשימוש עתידי.

### אזהרות!

- אין להשאיר את הילד ללא השגחה
- יש להשתמש תמיד עם חגורות הבטיחות
- אל תתנו לילד שלך לשחק עם מוצר זה.
- מוצר זה אינו מתאים לריצה או החלקה.
- ודא שכל התקני הנעילה מותקנים לפני השימוש.
- כדי למנוע פציעה יש להבטיח שהילד שלך רחוק בעת הקיפול או בעת פתיחת המוצר.
- בדוק שהתקני גוף עגלה או יחידת מושב או מושב מכונית מותקנים בצורה נכונה לפני השימוש.

ניקוי

אל תשתמשו בחומרים שוחקים כדי לנקות את המסגרת! השתמש במטלית לחה וחומר ניקוי עדין ולייבש ביסודיות.

במידה העגלה נחשפת למים מלוחים, אנא לשטוף אותה במים מתוקים (ברז) בהקדם האפשרי לאחר מכן. כיסויי בדים הם רחיצים במכונה בטמפרטורה מקסימלית של 30 מעלות צלזיוס במחזור עדין. מגן שמש ניתן לכבס ביד עם חומר ניקוי עדין על המקסימום של 30 ° C. בהתאם לתווית הטיפול. אין לייבש במכונה לאפשר לכיסויים להתייבש לחלוטין לפני הלבשה מחדש. כל בדי CYBEX נבדקו, אך כאשר העגלה היא מאוד רטובה, המים עלולים לחלחל לבטנה באמצעות הקצוות והתפרים ולהשאיר כתמי מים על הריפוד. אנו ממליצים לך להשתמש בכיסוי גשם, כדי למנוע את זה. כמו כן אנא אל תקפלו או תאחסנו את המוצר רטוב. אם העגלה היא רטובה, לאפשר לו להתייבש עם מגן השמש פתוח. לעולם אל תאחסן בסביבה לחה. זה יכול לגרום ליצירת טחב. שימו לב! אנא לשטוף את הכיסוי בנפרד לפני השימוש בו בפעם הראשונה. לייבוש, אל תייבש במכונה ואל תחשוף לאור שמש ישיר! אין לשהיך!

- סימני שחיקה או חלקים פגומים ועיין בהוראות התחזוקה וניקוי על 119 הדף.
- להשתמש רק באבזרים CYBEX אושרו עם פריאם CYBEX.
- אין להשתמש אם חלק של המוצר שבור, קרוע או חסר.
- השתמש בחלקי חילוף מקוריים בלבד CYBEX. זה עלול להיות לא בטוח לשימוש בתחליפים.

### תחזוקה

המשתמש אחראי לתחזוקה השוטפת של העגלה. כל החלקים ומסמרות חיבור צריכים להדק ולאבטח כראוי. זה חשוב במיוחד על מנת להבטיח שמנגנוני הנעילה והסיבוב יטופלו באופן קבוע עם תרסיס טפלון (חומר סיכה יבשה). חשוב שהבלמים, גלגלים וצמיגים אינם פגומים בזמן שימוש. בדוק אותם באופן קבוע ולתקן או להחליף במידת צורך. גם אתה יכול לטפל בחלקים הנעים האחרים עם תרסיס טפלון (חומר סיכה יבשה). לאחר הריסוס בטפלון, נגב את המכשיר בעזרת מטלית רכה. צריכים לנקות באופן קבוע ולרסס את צינורות המסגרת המכוסים על ידי מנגנון הנעילה ומנגנון הפנייה. הפעולה זו תבטיח כי אתה נהנה מהעגלה שלך ללא כל בעיות. אל תעשה שינויים כלשהם במוצר. אם יש לך תלונות או בעיות, אנא צור קשר עם הספק או היבואן שלך. שירות צריך להיות מתוכנן כל 24 חודשים. השתמש בחלקי חילוף מקוריים בלבד CYBEX. זה עלול להיות לא בטוח לשימוש בתחליפים.

## ידיעות חשובות

במדריך למשתמש זה, אם בכלל, וכל שינויים ושירותים בוצעו על ידי אנשים מורשים ואם רכיבים ואבזרים מקוריים היו בשימוש. אחריות זו אינה שוללת, מגבילה או מפיעה על כל זכויות צרכן סטטוטוריות, לרבות תביעות גזיקין ותביעות בגין הפרת החוזה, שהקונה יכול להיות נגד המוכר או היצרן של המוצר.

יצירת קשר

CYBEX GMBH

Riedinger Str. 18

Bayreuth / Germany 95448

Tel. +49 921 78511-0

Fax. +49 921 78511-999

סילוק

זכור לסלק את המוצר שלך כמו שצריך. פינוי אשפה עשויה להשתנות בכל מדינה. אנא צור קשר עם חברת הניהול פסולת המקומית שלך כדי לוודא שאתה לוקח את הצעדים הנכונים כדי להיפטר מהמוצר. תמיד על פי תקנות הרשות במדינה שלך.

היצרן: סייבקס גרמניה - מיוצר בסין  
היבואן: נובל אינפיניטי בע"מ, ת.ד. 356 מושב בצרה

אחריות

האחריות להלן חלה אך ורק במדינה שבה המוצר הזה היה בתחילה נמכר על ידי הקמעונאית ללקוח. האחריות מכסה את כל פגמי הייצור וחומר, קיימים ומופיעים, במועד הרכישה או מופיע בתוך טווח של שתי (2) שנים ממועד הרכישה אצל המפיץ אשר בתחילה מכר את המוצר לצרכן (אחריות יצרן). במקרה שפגם בייצור או חומר הופיע, אנו - על פי שיקול דעתנו שלנו - נתקן את המוצר ללא תשלום או נחליף אותו במוצר חדש. כדי לקבל אחריות כזו שהוא נדרש לקחת או לשלוח את המוצר לקמעונאי, שמכר בהתחלה מוצר זה ללקוחות ולהגיש הוכחת רכישה מקורית (קבלת קנייה או בחשבונית) שמכילה את תאריך רכישה, מיקומו של קמעונאית וייעוד הסוג של מוצר זה. אחריות זו לא תחול במקרה שמוצר זה נלקח או שנשלח ליצרן או לכל אדם אחר מלבד המשווק שמכר בהתחלה מוצר זה לצרכן. אנא בדקו את המוצר ביחס לשלמות הייצור או פגמים מהותיים באופן מיידי במועד הרכישה או, במקרה שהמוצר נרכש באינטרנט או חנות אינטרנט, מיידי לאחר קבלה. במקרה של פגם, להפסיק את השימוש במוצר ולקחת או לשלוח אותו באופן מיידי לקמעונאי שבהתחלה מכר אותו. במקרה אחריות המוצר צריך להיות מוחזר במצב נקי ושלם. לפני הפנייה למשווק, אנא קראו בעיון את הוראות שימוש. אחריות זו אינה מכסה כל נזק שנגרם על ידי שימוש לרעה, השפעה סביבתית (מים, אש, תאונות דרכים וכו') או בלאי רגיל. אחריות זו חלה רק במקרה שהמוצר תמיד היה בשימוש בציות להוראות השימוש שנקבעו











EN	20
DE	26
FR	32
ES	38
PT	44
IT	50
NL	56
PL	62
CZ	68
SK	74
SI	80
HU	86
SE	92
NO	98
FI	104
DK	110
HE	116

