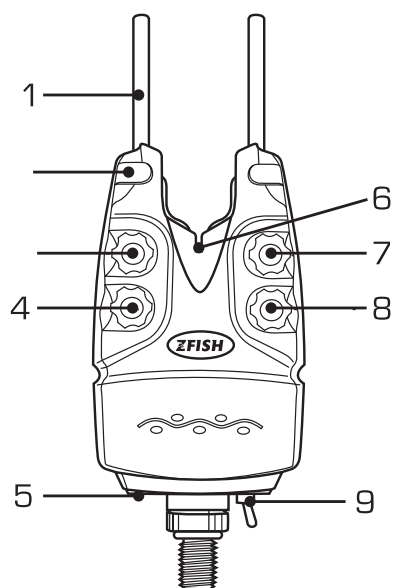


ZFISH Helios WIRELESS

Bite alarm set 2+1 (3+1)

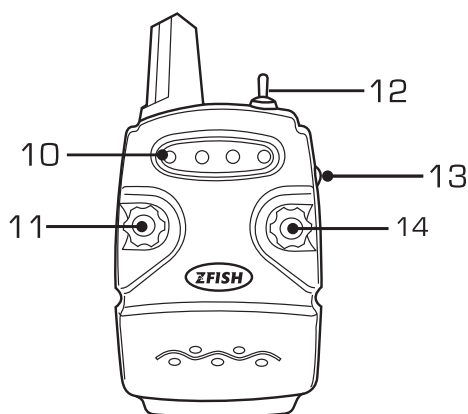
SIGNALIZÁTOR ZÁBĚRU



SIGNALIZÁTOR ZÁBĚRU:

- 1 Odjímatelné uši
- 2 Vícebarevná LED dioda
- 3 Nastavení tónu (5 možností)
- 4 Nastavení barevného režimu (7 různých barev)
- 5 Konektor
- 6 Kolečko
- 7 Nastavení hlasitosti
- 8 Nastavení citlivosti (5 možností)
- 9 Hlavní vypínač (on/off/noc/den)

PŘIJÍMAČ



PŘIJÍMAČ:

- 10 LED diody
- 11 Nastavení tónu (5 možností)
- 12 Hlavní vypínač (on/off/vibrace)
- 13 Kódování
- 14 Nastavení hlasitosti

INSTALACE BATERIE:

Nainstalujte 9voltovou baterii do každého signalizátoru záběru a přijímače, posunutím krytu baterie na zadní straně každé jednotky.

PÁROVÁNÍ SIGNALIZÁTORŮ A PŘIJÍMAČE:

Krok 1: Zapněte signalizátor ON a vypněte přijímač OFF.

Krok 2: Zapněte přijímač ON - stříbrná páčka doleva.

Krok 3: Dlouhým stiskem tlačítka "Kódování" nastavte barvu, které chcete přiřadit signalizátor.

Nechte hlásič vydat tón (přejet přes kolečko signalizátoru).

Krok 4: Vypněte a zapněte přijímač, tím uložíte nastavení.

TEST DOSAHU SIGNALIZÁTORŮ:

Krok 1: Nastavte na signalizátoru kolečko „S“ na hodnotu 5 a zapněte signalizátor. Signalizátor začne vydávat nepřetržitý tón.

Krok 2: Nyní zapněte přijímač, který vydává tón/vibruje a vzdalujte se od signalizátoru.

Krok 3: V momentu kdy přestane přijímač vydávat tón, byl dosažen maximální dosah.

SLABÁ BATERIE:

Každý signalizátor využívá alarm pro nízkou kapacitu baterie, což je indikováno krátkým pípnutím.

ÚDRŽBA:

Po každém použití utřete signalizátory a přijímač. Odstraňte vlhkost a nečistoty suchou čistou látkou. Pro dlouhou dobu skladování vyjměte baterie.

PZN: Signalizátory a přijímač v zakoupeném setu, jsou již spárovány.

Dovozce a distributor:

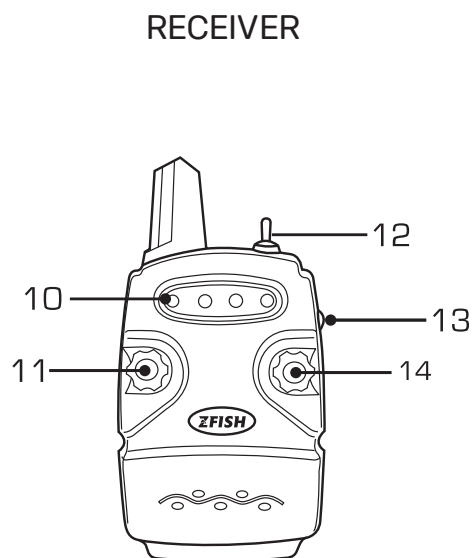
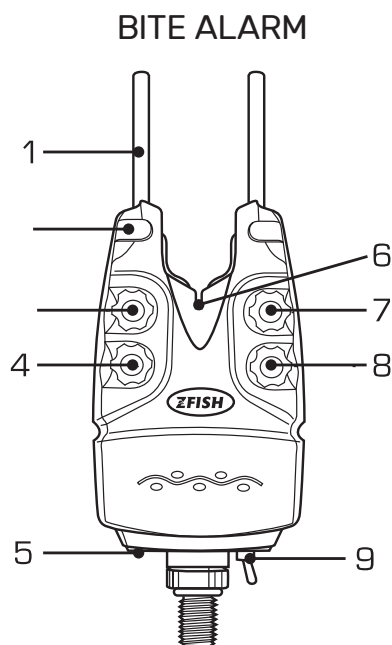
Zfishing Sport Wholesale s.r.o., Za Mototechnou 1375/7, 155 00, Praha 5

E-shop www.zfish.eu, tel.: +420 235 311 522

Technická podpora: info@zfishingsport.cz

ZFISH Helios WIRELESS

Bite alarm set 2+1 (3+1)



BITE ALARM

- 1 Adaptable Snagbar
- 2 Multi-Colour LEDs
- 3 Tone Dial (5 tone settings)
- 4 Multi-Colour LED Dial (7 colour options)
- 5 Power Out Socket
- 6 Bite Sensor
- 7 Volume Dial
- 8 Sensitivity Dial (5 options)
- 9 Power Switch (ON-OFF-Nightlight)

Receiver

- 10 LEDs
- 11 Tone Dial (5 Options)
- 12 Power Switch (ON-OFF-Vibrate)
- 13 Coding Button
- 14 Volume Dial

BATTERY INSTALLATION:

Install a 9V battery in each of the alarms and receiver by sliding down the battery cover plate on the back of each unit.

SYNCHRONISING ALARM SEQUENCE WITH RECEIVER LED ORDER

- Step 1: Turn ON alarm and turn OFF receiver.
- Step 2: Turn the receiver ON - silver lever to the left.
- Step 3: Long press the "Coding" button to set the color you want to assign to the beacon.
- Step 4: Vypněte a zapněte přijímač, tím uložíte nastavení.

RANGE TEST:

- Step 1: Turn ON Receiver.
- Step 2: With the bite alarm powered off turn the sensitivity dial to 5.
- Step 3: Turn the bite alarm ON - Audible alarm noise indicates alarm range.
- Step 4: Quit the range test by turning OFF alarm.

LOW BATTERY:

Each alarm unit utilizes a low battery alarm indicated by a short beep.

MAINTENANCE:

Wipe alarms and receiver units after each use. Remove moisture and debris with a dry clean cloth. For long storage periods remove batteries.

NOTE: Bite alarms and receivers in set are pre-paired.

Importer & distributor
Zfishing Sport Wholesale s.r.o.
Za Mototechnou 1375/7, Prague, Czech rep.
www.zfish.eu