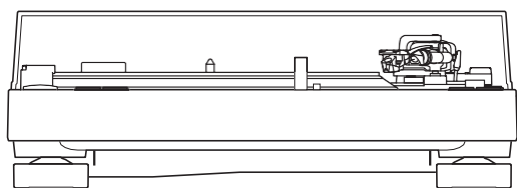
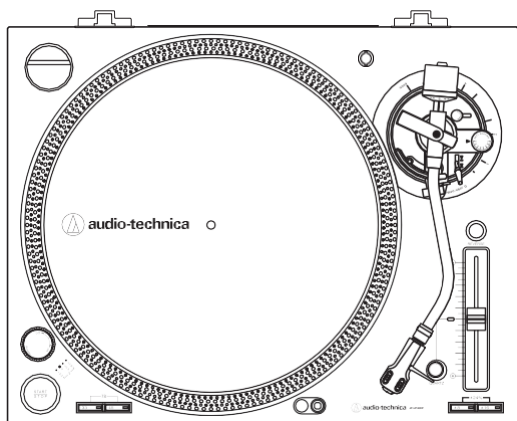




AT-LP140XP

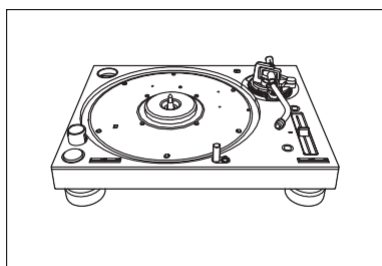
Návod k obsluze
Profesionální gramofon s přímým náhonem



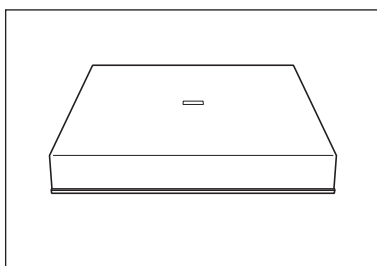
Úvod

Obsah balení

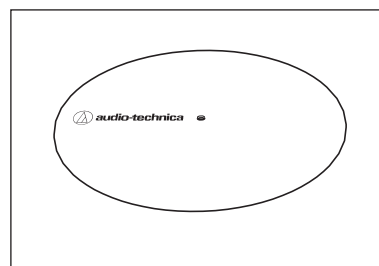
Před použitím produktu se ujistěte, že jsou součástí balení všechny následující součásti. Pokud některé součásti chybí, obraťte se na prodejce.



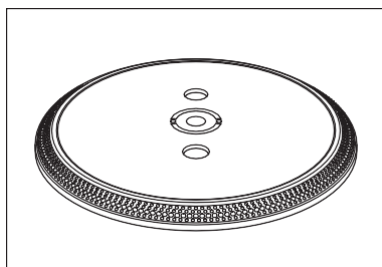
• Tělo gramofonu



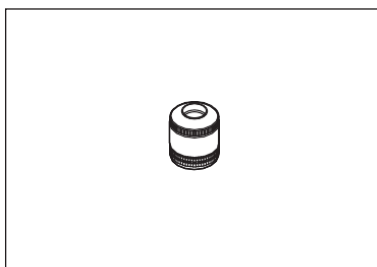
• Kryt gramofonu



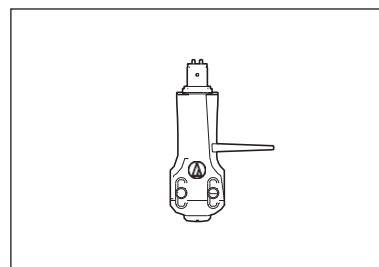
• Podložka



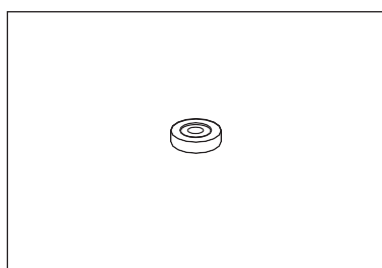
• Talíř



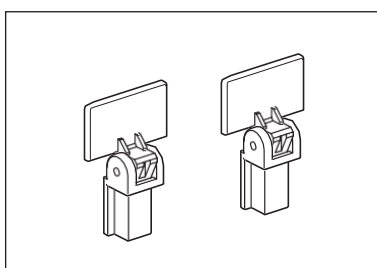
• Závaží



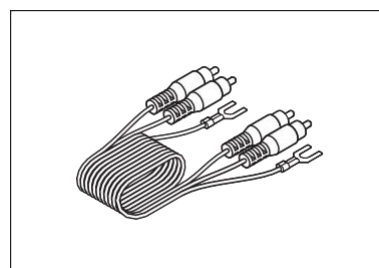
• Hlava (AT-HS6) s přenoskou (AT-XP3)



• Redukce na 45 RPM



• Panty krytu



• RCA kabel (cca 1.4 m)

- napájecí kabel
- Quick start guide
- Caution guide

Obalové materiály doporučujeme uschovat pro pozdější potřebu při přepravě gramofonu.

Poznámky k používání

Důležité informace

Upozornění:

Gramofon nikdy nevystavujte vodě ani vlhkosti. Hrozí poškození přístroje.

Pozor:

- Zajistěte, aby nedošlo ke styku s cákající vodou.
- Nikdy přístroj nerozebírejte.
- Servis přenechte vždy kvalifikovaným pracovníkům.
- Nevystavujte přístroj nadměrnému horku, slunci ani ohni.
- Chraňte před silnými nárazy.
- Přístroj by měl být umístěn blízko zásuvky, aby jej bylo možné kdykoli rychle vypojit ze zásuvky.
- V případě potíží ihned vytáhněte napájecí šňůru ze zásuvky.
- Předměty s tekutinami (vázy) nikdy neodkládejte na gramofon.
- Na gramofon neodkládejte ani žádné předměty s plamenem (svíčky).
- Neinstalujte gramofon do stísněných prostor (do knihovny mezi knihy) aby nedošlo k jeho přehřátí.

Tělo gramofonu

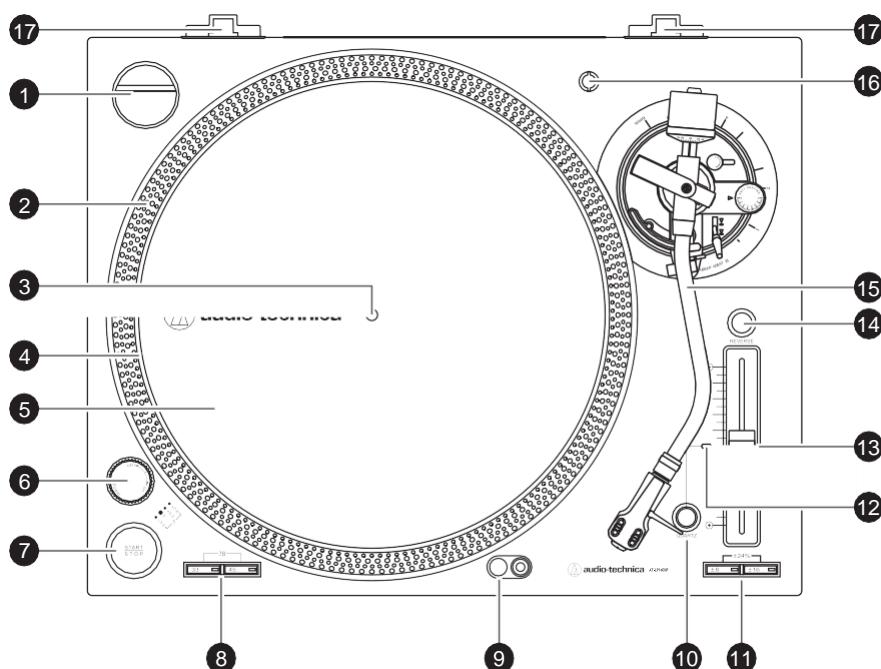
- Gramofon musí být umístěn na vodorovném a hladkém podkladu, aby byla zajištěna správná funkce.
- Gramofon nepoužívejte v extrémně horkém, vlhkém ani chladném prostředí.
- Kryt gramofonu zavírejte vždy úplně (nikdy pouze do poloviny nebo z části)

Přenoska

- Na hrot po vypnutí gramofonu nasadte ochranný kryt.
- Hrotu přenosky se nikdy nedotýkejte prstem.
- Zabraňte nárazům hrotu do talíře / gumové podložky / nahrávky

Části gramofonu a jeho funkce

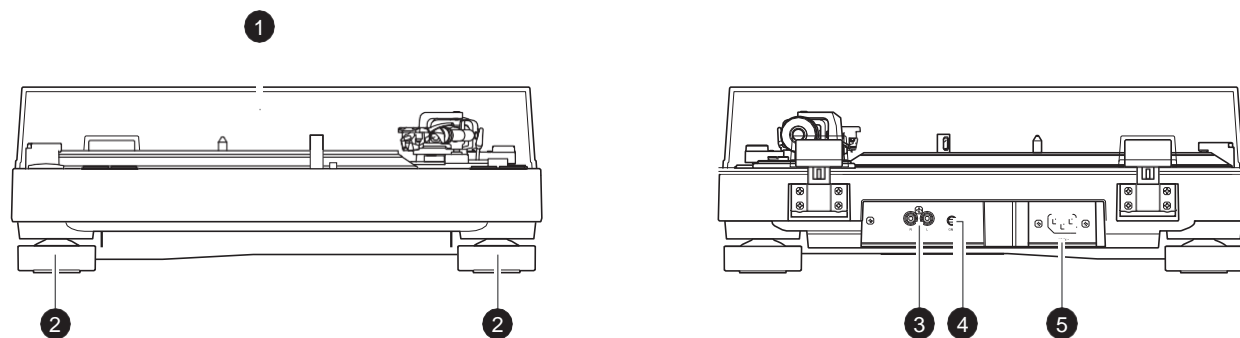
Horní pohled



- 1** Redukce 45-RPM
Umožní přehrávání nahrávek o rozměru 7" s velkým otvorem.
- 2** Stroboskopické odrazky na boku talíře
Ve spojení s laserovým ukazatelem umožňuje vizuální kontrolu rychlosti otáčení talíře.
- 3** Středový hrot
- 4** Talíř
Celohliníkový talíř se montuje přímo na středový hrot.
- 5** Podložka pod nahrávky
- 6** Otočný vypínač
Slouží k zapnutí a vypnutí přístroje.
- 7** Tlačítko START/STOP
Spouští / zastavuje otáčení talíře (motoru).
- 8** Tlačítka volby rychlosti otáčení
Slouží k přepínání mezi 33 a 45 otáčkami za minutu. Současné stisknutí obou tlačítek aktivuje otáčení 78 RPM.
- 9** Podsvícení hrotu přenosky
Slouží k pohodlnému osvětlení prostoru, kam dosedá hrot přenosky, v případě slabého osvětlení.
- 10** Tlačítko Quartz
Zapíná / vypíná funkci Pitch. Pokud je aktivní funkce Quartz, otáčí se talíř přesnou rychlostí (změna rychlosti pomocí posuvníku se bez ohledu na jeho pozici deaktivuje).
- 11** Rozsah změny rychlosti otáčení
Lze přepínat mezi rozsahem +/-8 nebo 16 %. Stisknutím obou tlačítek se aktivuje rozsah +/-24 %.
- 12** Indikace změny rychlosti otáčení
Svíí modře při standardní nebo uzamčené rychlosti otáčení.
- 13** Posuvník změny rychlosti otáčení
Posouváním zrychlujete nebo zpomalujete otáčení ve zvoleném rozsahu. Středová poloha je neutrální a odpovídá funkci Quartz.
- 14** Tlačítko zpětného chodu
Slouží k ovládání směru otáčení.
- 15** Raménko
Více detailů v kapitole věnované raménku.
- 16** Otvor pro odložení přenoskové hlavy
Slouží k uložení náhradní / druhé přenoskové hlavy (není v balení).
- 17** Upnutí protiprachového krytu
Panty, s jejichž pomocí se připojuje kryt ke gramofonu.

Části gramofonu a jeho funkce

Přední a zadní pohled

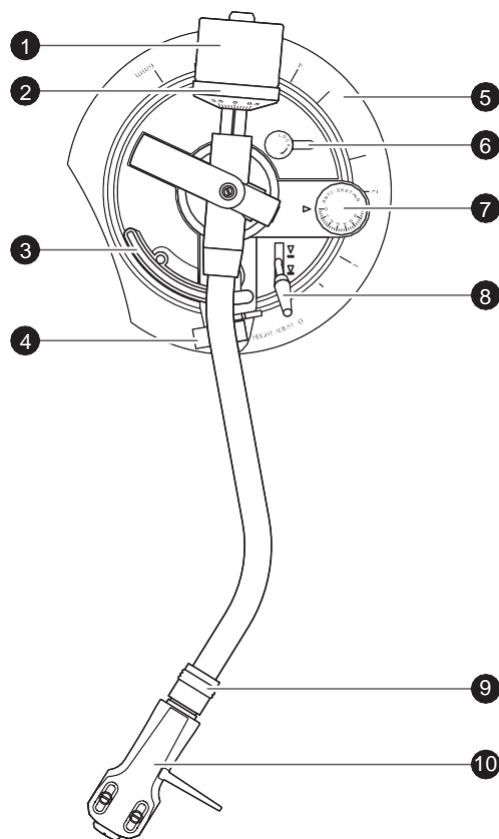


- 1 Krypt proti prachu
- 2 Nožičky
Slouží k vodorovnému ustavení gramofonu.
- 3 RCA stereo výstup
Slouží k připojení RCA kabelu. Červený konektor = pravý kanál, bílý = levý kanál.
- 4 Zemnicí svorka
Slouží ke spojení se zemnicí svorkou na zesilovači pomocí RCA zemnicího vodiče.
- 5 Napájecí vstup
Slouží k připojení napájecího adaptéru.

Části gramofonu a jeho funkce

Raménko

- 1 Závaží**
Vyvažuje raménko pro správné nastavení přitlaku při čtení stopy.
- 2 Kroužek pro odpočet přitlaku**
Pomocí vynulování a otáčení nastavíte potřebnou sílu přitlaku.
- 3 Mechanismus zvedání raménka**
Slouží ke zvednutí raménka z nahrávky nebo k jeho položení zpět.
- 4 Podstavec raménka s pojistkou**
Pomocí pojistky můžete raménko zajistit proti pohybu.
- 5 Kroužek pro nastavení výšky raménka**
Zvedá nebo snižuje polohu raménka při zachování jeho paralelního zarovnání s nahrávkou.
- 6 Uzamčení výšky raménka**
Uzamkne výškové nastavení raménka.
Před změnou nastavení výšky zámek vždy plně odemkněte.
- 7 Nastavení funkce Anti-skate**
Nastavuje jemný tlak působící proti přirozené snaze raménka pohybovat se při otáčení desky k jejímu středu.
- 8 Páčka pro ovládání zvedání raménka**
Slouží ke zvednutí / položení raménka.
- 9 Prsteneц pro uzamčení přenoskové hlavy**
Otočením prstence vlevo (proti směru hodinových ručiček) zajistíte přenoskovou hlavu v raménku.
- 10 Přenosková hlava**



Před prvním použitím

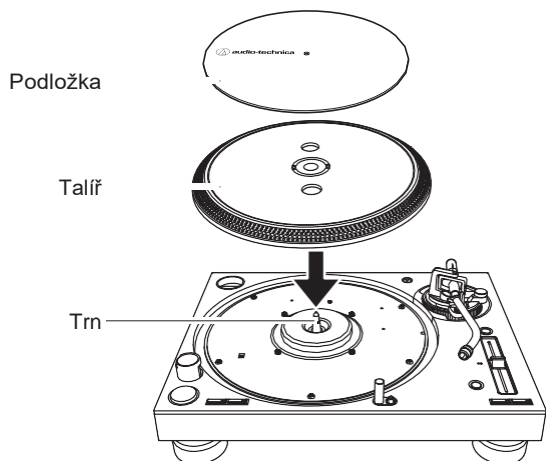
Umístění talíře

Před prvním použitím je potřeba gramofon v několika krocích zkompletovat. Před plným složením nepřipojujte gramofon k napětí.

1. Umístění talíře na středový trn.

- Ujistěte se, že je talíř správně umístěn na trnu, který nyní prochází jeho středovým otvorem.

2. Umístění gumové podložky na talíř.

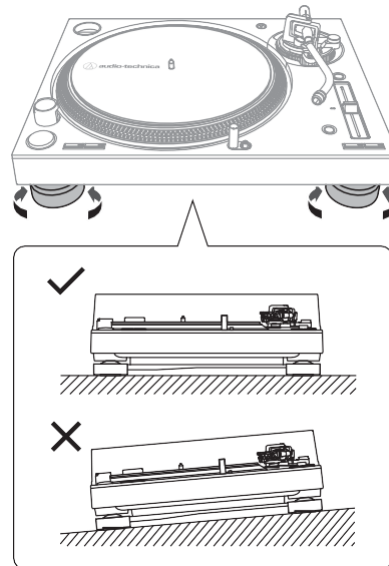


Správné umístění gramofonu

- Gramofon umístěte na vodorovnou podložku.
- Neumisťujte v blízkosti zařízení, která mohou způsobovat vibrace (reproduktory).
- Neumisťujte v blízkosti zařízení, která mohou generovat rušení (rádio, televize, anténa, telefony, mikrovlnná trouba). Mohlo by dojít ke snížení kvality reprodukce.

Vyvážení gramofonu

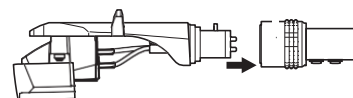
1. Pro dokonalé vyvážení produktu ve vodorovné poloze otáčejte nožičkami pro jejich vyšroubování.
 - V ideálním případě použijte vodováhu.



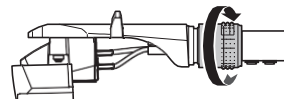
Kompletace raménka

1. Odstraňte dočasnou svorku jisticí raménko v bezpečné poloze během přepravy zboží.
 - Pro další zajištění polohy použijte pojistku na podstavci raménka.
2. Na raménko nasadte přenoskovou hlavu.
 - Hlavu držte po stranách, aby nedošlo k poškození hrotu ani jemných přívodních kabelů přenosky.

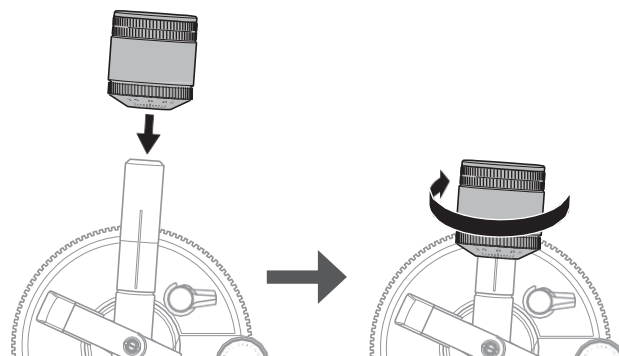
Zámek



3. Nasazenou přenoskovou hlavu zajistíte otočením prstence doleva (proti směru hodinových ručiček - vlevo).



4. S kroužkem pro nastavení přítlaču směřujícím vpřed nasuňte na raménko také závaží a pomalu otáčejte vlevo.



Před prvním použitím

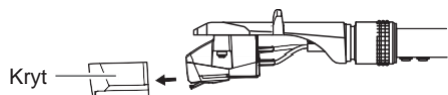
Vyvážení raménka a nastavení přtlaku

Pro správné čtení je nutné raménko vyvážit a nastavit správný přtlak dle údajů na přenosce. Bez tohoto nastavení může dojít k poškození přenosky i nahrávky.

- Během nastavování přtlaku nenechte hrot klouzat po nahrávce. Hrozilo by poškození hrotu i nahrávky.

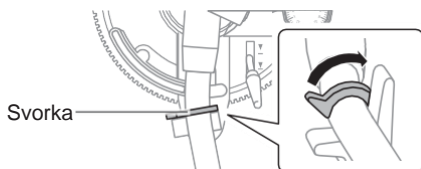
Vyvážení raménka

1. Sejměte kryt jehly.



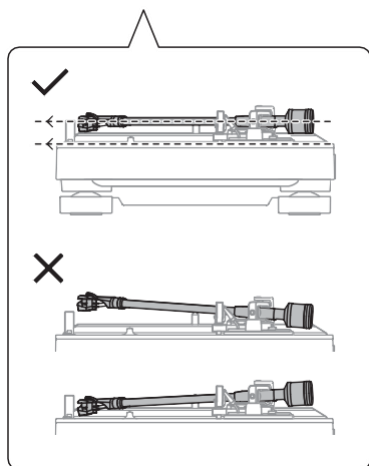
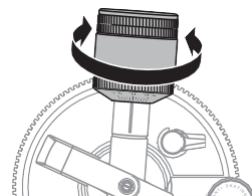
2. Raménko jemně podepřete prsty, aby se nemohlo hýbat a následně odpojte svorku, která drží raménko na stojánku.

- Raménko není vyváženo, a proto je nutné jej neustále podpiřat.



3. Raménko stále podpiřte a zároveň otáčejte závažím tak, abyste dosáhli rovnovážné polohy raménka bez podpiřání.

- Po správném vyvážení by raménko nemělo stoupat ani klesat.

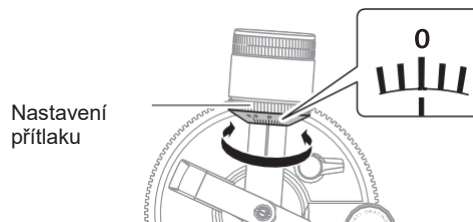


4. Vraťte raménko na stojánek a zajistěte svorkou.

Nastavení síly přtlaku

1. Přidržte závaží a otáčejte pouze samotným prstencem tak, aby na horní středové rysce ukazoval „0“.

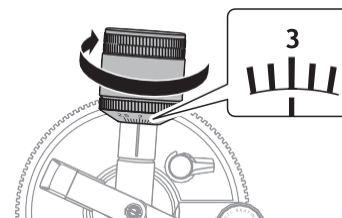
- Pomocí otáčení prstence dojde pouze k vynulování ukazatele závaží.



Nastavení přtlaku

2. Nyní otáčejte závažím včetně prstence od nulové hodnoty doleva, dokud nenastavíte hodnotu stanovenou pro danou přenosku.

- Informace pro danou přenosku najdete na jejím obalu / v návodu.
- Běžná hodnota pro přiloženou přenosku je 3.0.

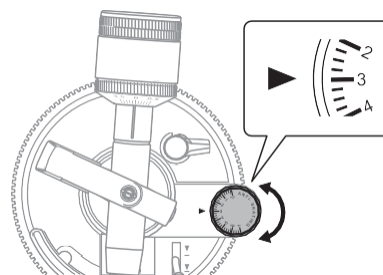


Nastavení síly Anti-Skate

Během otáčení nahrávky působí na hrot dostředivá síla. Tato síla může být vyvážena stejnou hodnotou opačně působící funkce Anti-Skate.

1. Hodnotu Anti-Skate nastavte na stejnou hodnotu, jakou jste nastavili pro přtlak.

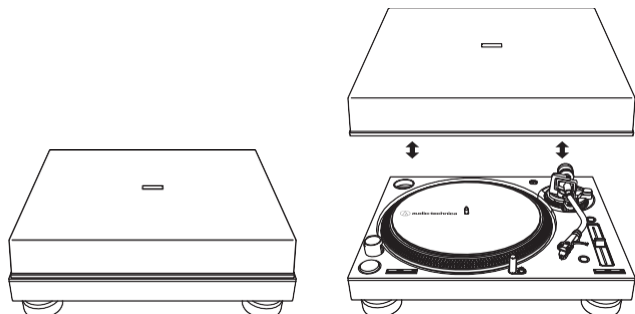
- Běžná hodnota pro přiloženou přenosku je 3.0 g.



Před prvním použitím

Instalace a sejmutí krytu

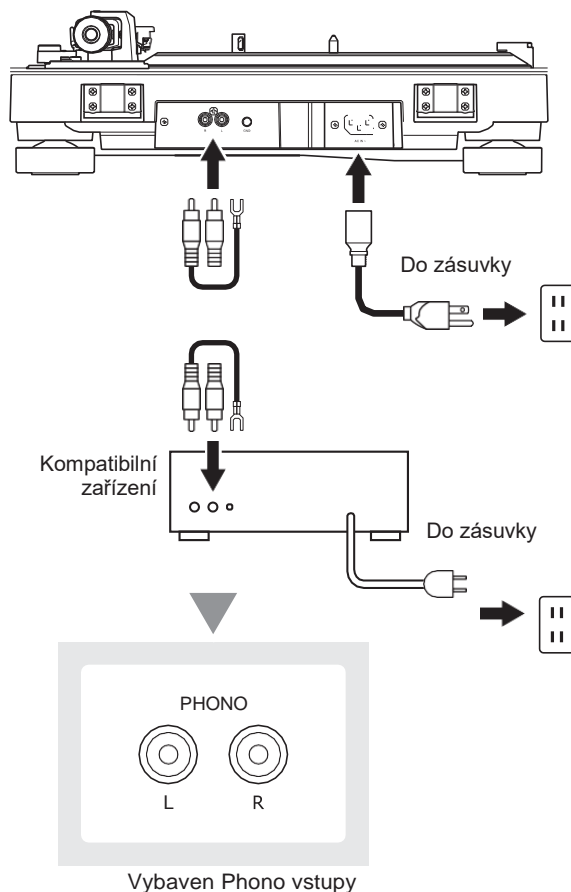
Kryt je navržen tak, aby chránil tělo gramofonu a další citlivé části před prachem a jiným poškozením, pokud není přístroj používán. Kryt upevníte zasunutím jeho pantů do otvorů na zadní straně gramofonu. Před opětovným odejmutím krytu je nutné jej nejprve otevřít.



Připojení k dalším zařízením (aktivní repro, zesilovač a další)

Propojte gramofon pomocí RCA kabelu s kompatibilním vstupem na vašem zařízení (zesilovač, aktivní repro, zvuková karta a další).

- Červený konektor = pravý kanál, bílý konektor = levý kanál.



* V závislosti na zvoleném zařízení může být potřeba propojit také zemnicí svorky v blízkosti RCA konektorů na vašem zařízení a na gramofonu.

Připojení k síti

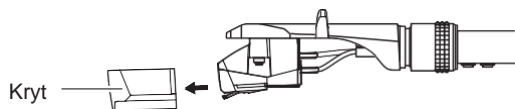
Nyní je možné ke gramofonu připojit také napájecí zdroj. Ten následně zapojte do zásuvky.

Přehrávání desky

Před začátkem přehrávání

1. Sejměte kryt jehly.

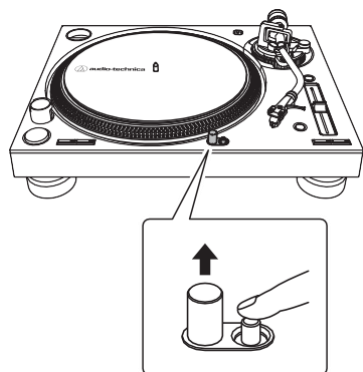
- Během tohoto kroku ponechte raménko zajištěné na stojánku.



2. Vypínač přepněte do polohy ON (Zapnuto).

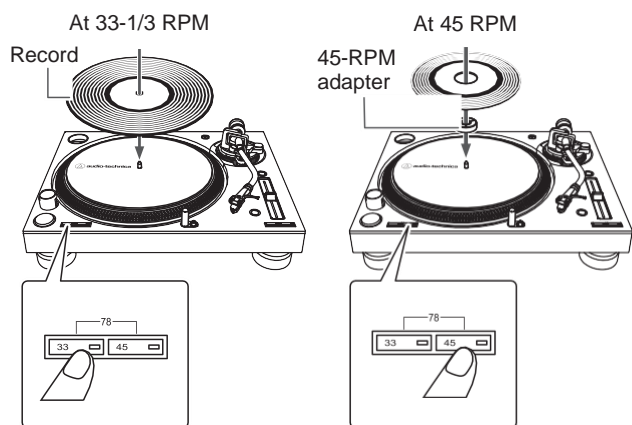
- Ukazatel rychlosti a osvětlení hrany talíře se rozsvítí.

3. V případě potřeby pomocí tlačítka vysuňte také osvětlení přehrávané stopy na desce.



4. Umístěte nahrávku na gumovou podložku.

- U nahrávek s rychlostí 45 RPM vložte do jejich středu redukcí pro tuto rychlost (viz obrázek níže).



5. Dle použité nahrávky zvolte požadovanou rychlost otáčení.

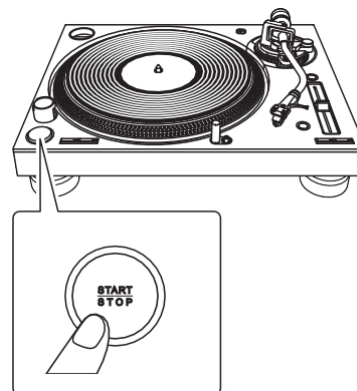
- Pro volbu rychlosti 78 RPM stiskněte obě tlačítka současně.

Přehrávání desky

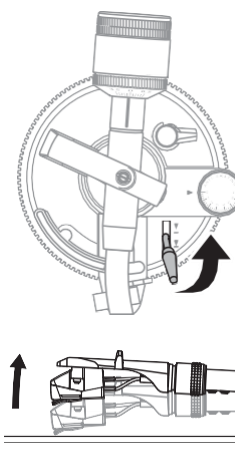
Snižte hlasitost zesilovače, reproduktorů a tak dále, aby nedošlo k poškození.

1. Stiskněte tlačítko Start / Stop.

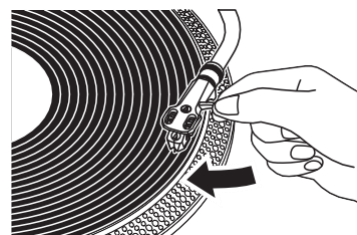
- Talíř se začne otáčet.



2. Pomocí páčky zvedněte raménko ze stojánku.



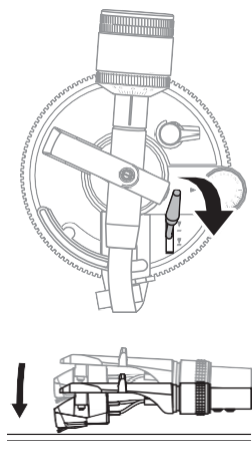
3. Přesuňte raménko ručně nad požadovanou stopu.



Přehrávání desky

4. Pomocí páčky opět spusťte raménko dolů, aby jehla dosedla na nahrávku.

- Raménko můžete zvedat také ručně bez použití páčky.
- Jehla ale nikdy nesmí dosednout na nahrávku s velkým nárazem.

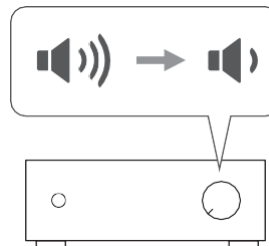


Přerušení přehrávání

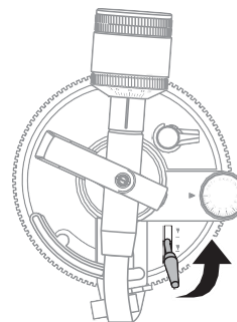
1. Snižte hlasitost reproduktorů a poté raménko ručně nebo pomocí páčky zvedněte z povrchu desky.

Ukončení přehrávání

1. Snižte hlasitost připojeného zařízení.



2. Zvedněte raménko pomocí páčky nebo ručně.



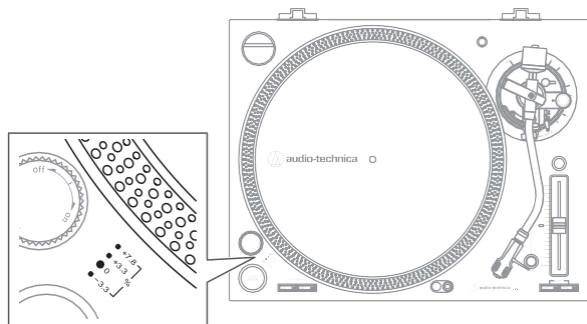
3. Raménko přesuňte na stojánek a zajistěte svorkou.



4. Případně vypněte osvětlení nahrávky zatlačením lampičky dolů.
5. Stiskněte tlačítko START/STOP.
 - Talíř se přestane otáčet.
6. Vypínač přepněte do polohy OFF (vypnuto).
7. Odeberte nahrávku z talíře a vraťte ji do obalu.

Kontrola a nastavení rychlosti otáčení

1. Pro jemné doladění rychlosti otáčení nejprve zvolte rozsah nastavení 8, 16 nebo 24 % a následně pomocí posuvníku nastavte požadovanou rychlost.
 - Středová pozice posuvníku odpovídá změně rychlosti 0 %.
2. Dle obrázku níže pozorujte příslušnou řadu bodů na hraně talíře dle typu nahrávky. Rychlost otáčení je nastavena přesně, pokud se zdá, že se daná řada bodů neotáčí a stojí zcela na místě.



3. Po stisknutí tlačítka QUARTZ dojde zapojení automatického řízení rychlosti krystalem. V takové situaci není ruční změna rychlosti otáčení možná – bez ohledu na polohu posuvníku.

Zpětný chod

V případě potřeby je možné pomocí tlačítka přepnout směr otáčení talíře.

- Tlačítko se po aktivaci zpětného chodu rozsvítí.

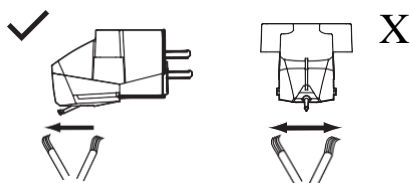
Péče o gramofon

Tělo gramofonu

- Před čištěním odpojte gramofon od napětí. Tělo gramofonu čistěte pouze suchým jemným hadříkem.
- Nepoužívejte žádné čisticí prostředky ani rozpouštědla.
- Ukládáte-li přístroj na delší dobu, odpojte vždy napájecí adaptér a gramofon uložte do krabice nebo jiného obalu.

Hrot přenosky

- Pokud se na hrotu přenosky zachytí nečistoty, před použitím je vždy odstraňte.
- Doporučujeme použít speciální štěteček na čištění hrotů (není součástí balení).



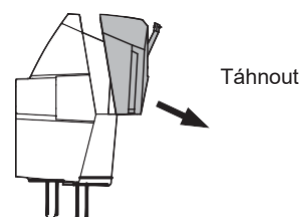
Výměna hrotu

Vyjmutí původního hrotu

- Kromě snížené kvality zvuku může silně opotřebovaný hrot také poškodit nahrávku.
- Obecné pravidlo říká, že by se měl hrot měnit po 300 hodinách provozu.
- Před výměnou hrotu odpojte gramofon od napětí.

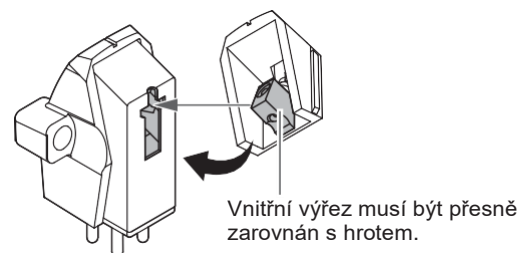
1. Odpojte přenoskovou hlavu od raménka.
 - Raménko zafixujte pojistkou a následně jemně odpojte přenoskovou hlavu.

1. Sejměte kryt hrotu a vytáhněte hrot včetně jeho držáku ve směru šipky na obrázku. Nedotýkejte se při tom hrotu, magnetů ani chvějky.



Instalace nového hrotu

1. Nasaďte nový hrot dle obrázku do přenoskové hlavy.

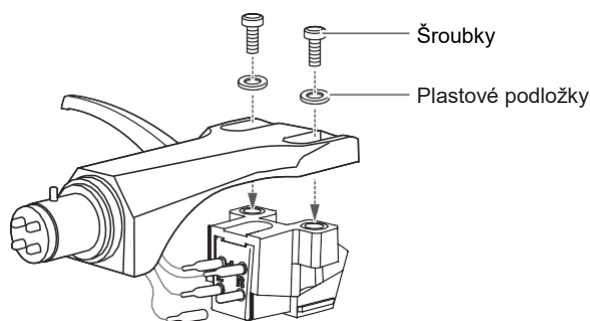


2. Vraťte hlavu do raménka.

Výměna přenosky

Nahrazujete-li aktuální přenosku jiným modelem, vždy následujte pokyny jejího výrobce. S novou přenoskou je nutné také znovu vyvážit raménko a nastavit přítlak.

1. Odpojte přenoskovou hlavu od raménka.
 - Raménko zajistěte na podstavci pojistkou.
2. Z přenosky vyjměte hrot.
3. Odpojte přívodní kabely.
 - Během odpojování buďte obzvláště opatrní, aby nedošlo k poškození.
4. Pro odšroubování přenosky použijte nekovový šroubovák, s jehož pomocí uvolníte fixační šroubky.
5. Dle návodu k použití nové přenosky připojte její vodiče a připevněte přenosku zpět.

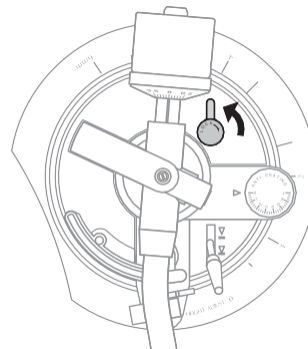


6. Pomocí nekovového šroubováku dotáhněte šroubky na obou stranách a nastavte přesah.
 - Po dokončení všech úkonů dotáhněte šroubky pevně.
7. Přenoskovou hlavu připojte zpět k raménku.
8. Nastavte znovu výšku raménka dle následující kapitoly.
9. Znovu nastavte vyvážení raménka a sílu přítlaku.

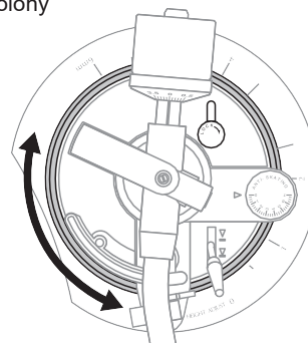
Nastavení výšky raménka

Po instalaci každé přenosky je nutné nastavit potřebnou vzdálenost mezi hrotem a nahrávkou. Položte hrot jemně na povrch nahrávky a nastavte výšku raménka tak, aby bylo zcela vodorovné.

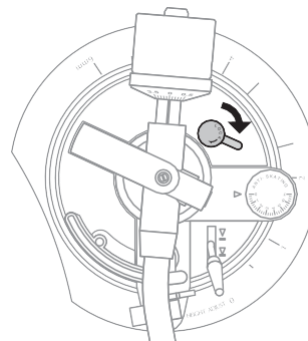
1. Otočením zámečku dle šipky uvolníte nastavení výšky.



2. Otáčejte kruhem tak, aby se raménko srovnalo do vodorovné polohy



3. Nastavení výšky opět zámečkem uzamkněte.



Přesun gramofonu na nové místo

Pro přepravu gramofonu použijte originální obaly. Nemáte-li k dispozici původní obal, postupujte následovně:

- Odpojte gramofon od napětí, odmontujte talíř a zabalte jej pro přepravu zvlášť.
- Raménko nezapomeňte zafixovat pojistkou.
- Odšroubujte závaží z raménka.
- Přenoskovou hlavu odpojte od raménka a zabalte ji zvlášť.
- Gramofon obalte měkkou tkaninou / pěnou, aby při přepravě nedošlo k jeho poškození.

Řešení potíží

Problém	Řešení
Talíř se neotáčí.	<ul style="list-style-type: none">• Je napájecí zdroj zapojený v zásuvce?• Neodpojil se napájecí zdroj od gramofonu?
Talíř se otáčí, ale není slyšet zvuk, nebo je příliš slabý.	<ul style="list-style-type: none">• Nezapomněli jste sejmout kryt přenosky?• Není raménko zvednuté nad povrch desky?• Je správně nastavený předzesilovač? Je gramofon správně propojen se zesilovačem (jeho vstupy) nebo reproduktory?• Není poškozený hrot přenosky?• Jsou přenoska i hrot správně nainstalovány?• Je správně nastavený přepínač MM (VM)/MC dle použité přenosky?• Je správně nastavená síla přítlaku dle pokynů pro použitou přenosku?
Hrot přeskakuje.	<ul style="list-style-type: none">• Je správně nastavená síla přítlaku dle pokynů pro použitou přenosku?• Je správně nastavená hodnota anti-skate? Měla by odpovídat síle přítlaku.• Není použitá deska příliš zvlněná?• Není deska poškrábaná?
Zvuk přeskakuje / není kvalitní.	<ul style="list-style-type: none">• Není gramofon rušen vibracemi z přístrojů v okolí? (reproduktory, podlaha, zdi)• Je gramofon umístěn na pevné a vodorovné podložce?
Při přehrávání je slyšet mnoho šumu.	<ul style="list-style-type: none">• Není na hrotu přenosky zachycený prach? K očištění hrotu použijte speciální štěteček (prodává se samostatně).
Zvuk nahrávky je zrychlený nebo zpomalený.	<ul style="list-style-type: none">• Je správně nastavená rychlost otáčení talíře? Zkontrolujte údaj na přehrávané desce.
Během přehrávání je slyšet Bzučení / bručení.	<ul style="list-style-type: none">• Je gramofon správně uzemněný? Zkontrolujte uzemnění přístroje.• Je přenosková hlava správně upevněná k raménku?

Specifications

Turntable specifications

Type	3-speed, fully manual operation
Motor	High-torque DC motor
Drive method	Direct drive
Speeds	33-1/3 RPM, 45 RPM, 78 RPM
Turntable platter	Die-cast aluminum
Starting Torque	> 2.2 kgf.cm
Braking System	Electronic brake
Wow and flutter	< 0.2% WRMS (33 RPM) at 3 kHz
Signal-to-noise ratio	> 50 dB
Output level	5.5 mV nominal at 1 kHz, 5 cm/sec

Tonearm specifications

Type	Static balanced S-shaped tonearm with detachable headshell
Effective length	230.5 mm

Overhang	16 mm
Maximum tracking error angle	Less than 3°

Stylus pressure adjustment range	0 to 4 g
Applicable cartridge weight range	3.5 to 8.5 g

Cartridge and headshell specifications

Cartridge Model	AT-XP3
Cartridge Type	VM
Recommended load impedance	47,000 ohms
Output voltage	5.5 mV (1 kHz, 5 cm/sec)
Stylus	0.6 mil bonded conical stylus
Cantilever	ABS with carbon
Tracking force range	2.0 to 4.0 g (3.0 g standard)
Cartridge weight	6.2 g (0.22 oz)
Headshell model	AT-HS6
Headshell weight	9 g (0.32 oz) (including lead wire)
Headshell overhang adjustment	± 5 mm

General specifications

Power supply requirements	115 to 230 V AC, 50/60 Hz
Power consumption	6 W
Dimensions	452.0 mm (17.80") × 352.0 mm (13.86") × 158.6 mm (6.24") (W × D × H)
Weight	10.0 kg (22.0 lbs) (without dust cover)
Accessories	Dust cover, Felt mat, Platter, Counterweight, Headshell (AT-HS6) with VM stereo cartridge (AT-XP3), 45-RPM adapter, Dust cover hinges, RCA audio cable (approx. 1.4 m (4.6')), Power cable
Replacement stylus (sold separately)	ATN-XP3
Replacement headshell (sold separately)	AT-HS6

Specifications are subject to change without notice due to improvements.

