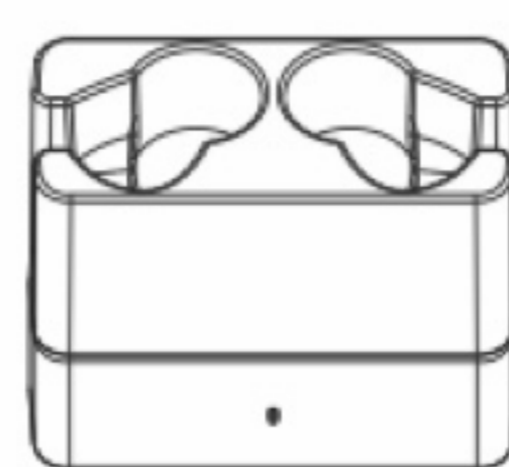




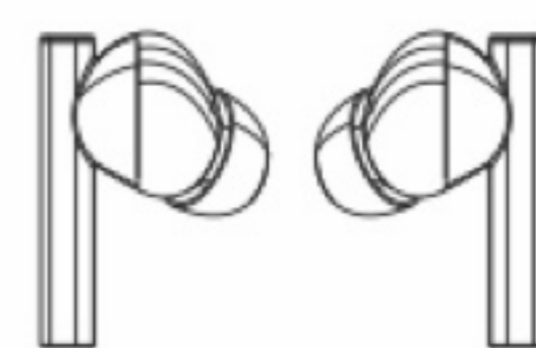
Obsah balení

01

(Obrázky jsou pouze orientační)



Nabíjecí pouzdro



Sluchátka



Nabíjecí kabel



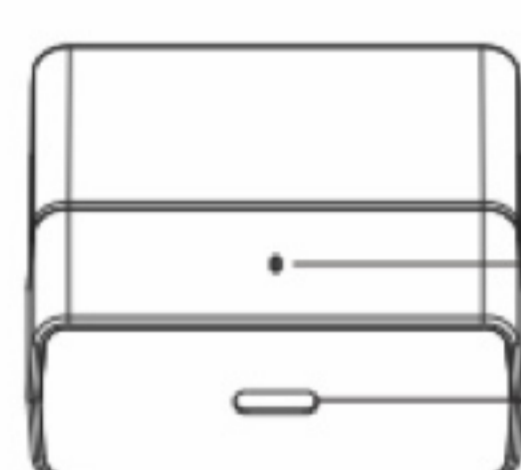
Silikonové nástavce



Manual

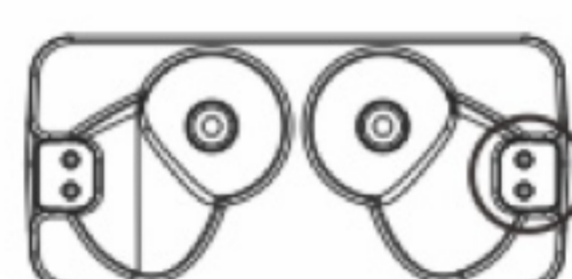
Úvod

02

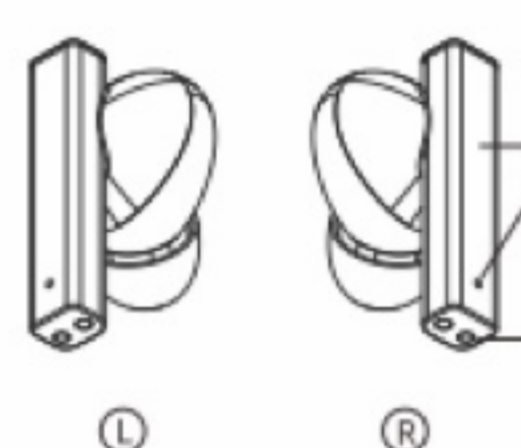


Kontrolka LED

Nabíjecí konektor



Nabíjecí kontakty



Mikrofon

Dotyková plocha

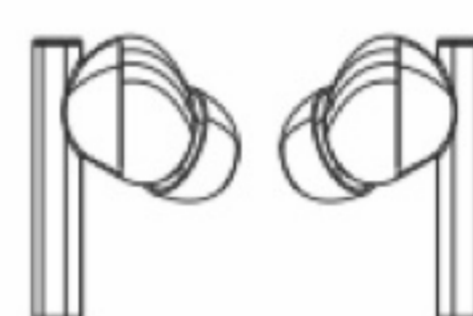
Nabíjecí kontakty

L

R

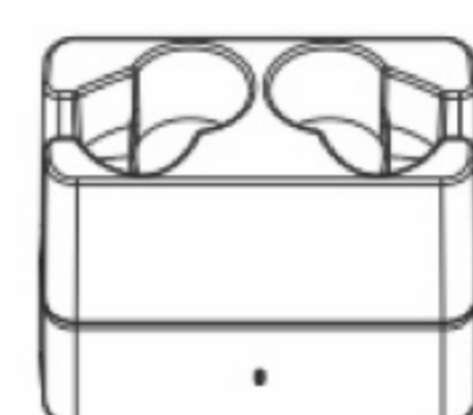
Návod

03



Zapnutí

Automatické zapnutí po vyjmutí sluchátek a zvukový signál Power On.

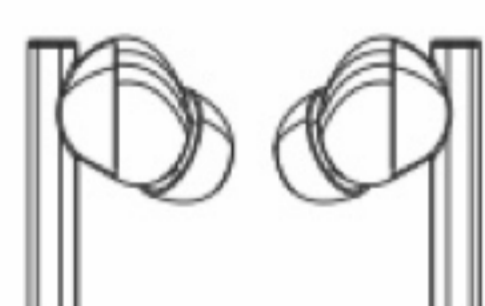


Vypnutí

- Po vložení sluchátek zpět do nabíjecího pouzdra.
- Vypne se, pokud do 3 minut není žádné zařízení spárované.
- Vypne se, pokud je baterie vybitá. Uslyšíte zvukový signál Power Off

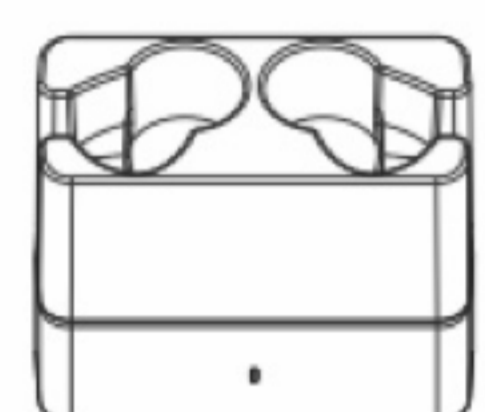
Návod

04



Obnovení továrního nastavení

Ujistěte se, že sluchátka vyhledávají Bluetooth a nejsou připojena k žádnému zařízení. Současně dlouze stiskněte pravé/levé sluchátko na 8 vteřin, abyste smazali spárované informace a obnovili zařízení do továrního nastavení

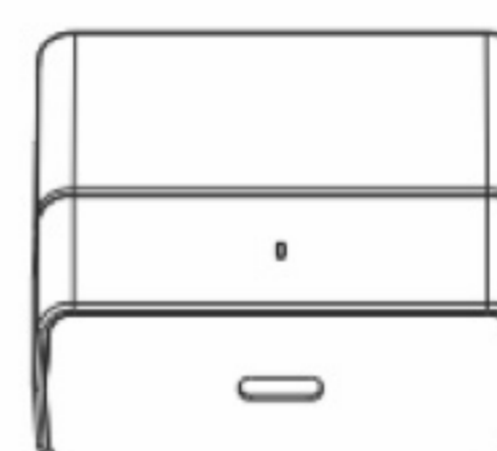


Návod

05

Nabíjení

Pro nabíjení, vložte sluchátka do nabíjecího pouzdra



Stav nabíjení sluchátek

Při nabíjení: Bílá LED kontrolka svítí
Plné nabití: Led kontrolka zhasne

Stav nabíjení pouzdra

Při nabíjení: Oranžová LED kontrolka svítí
Plné nabití: Led kontrolka zhasne

Tip: při nabíjení sluchátek i pouzdra zároveň má přednost nabíjení pouzdra

Připojení

06

Párování Bluetooth

Vyhledejte ve vašem zařízení v Nastavení - Bluetooth sluchátka Moondrop Space Travel a kliknutím na název spárujte. Při režimu párování uslyšíte zvukový signál 'Du Du Du'. Po připojení uslyšíte zvukový signál Connected.

Odpojení

- V případě překročení efektivní pracovní vzdálenosti se sluchátka automaticky odpojí a uslyšíte signál Disconnect
- Ruční odpojení: V připojeném stavu (poslech vypnutý) současně dlouze stiskněte pravé a levé sluchátko po dobu 3 vteřin. Nebo vypněte Bluetooth ve vašem zařízení. Sluchátka po odpojení přejdou do režimu párování.

Opětovné připojení

- Sluchátka se automaticky znovu připojí, když se do 3 minut dostanou do efektivní pracovní vzdálenosti. Uslyšíte výzvu Connected
- Sluchátka se automaticky znovu připojí k posledněmu spárovanému zařízení, když je vyjmete z nabíjecího pouzdra

Pokud je hraje pouze jedno sluchátko, vložte sluchátka zpět do nabíjecího pouzdra a zkuste je znovu připojit.

Funkce

07

Hlasový asistent

Kliknutím na levé/pravé sluchátko 3x spustíte a jedním klikem vypnete funkci.

*některé zařízení vyžadují povolení hlasového asistenta

Hudba

Přehrávání/pauza: jedno kliknutí na pravé/levé sluchátko

Předchozí/následující: dvojitým kliknutím na levé sluchátko přepnete na přecházející skladbu, dvojitým kliknutím na pravé, na nadcházející.

Přijímání hovoru: klikněte na levé/pravé sluchátko

Odmítnutí: Podržte levé/pravé sluchátko po dobu 1,5 vteřiny

Zavěsit hovor: klikněte na levé/pravé sluchátko

Hovor s třetí stranou: klikněte na levé/pravé sluchátko, zachovejte původní hovor a přijměte nový hovor. Přepněte hovor: Dvojitým kliknutím na levé/pravé sluchátko

Režim potlačení hluku

V zapnutém stavu přepněte podržením levého/pravého sluchátka po dobu 1 vteřiny. Zvukový signál pro potlačení hluku je 'Sh', běžný režim 'Eh' a režim propustnosti 'Heh'

Režim s nízkou latencí

Při zapnutém stavu klikněte 4x na levé/pravé sluchátko. Zvukový signál 'Game Mode'. Po ukončení herního režimu je Hudební režim