



ATH-CKS30TW+

Bezdrátová sluchátka

Uživatelská příručka

Bezpečnostní opatření

Přestože byl tento produkt navržen pro bezpečné použití, jeho nesprávné použití může vést k nehodě. Pro zajištění bezpečnosti dodržujte při používání produktu všechna varování a upozornění.

Upozornění pro sluchátka

- Nepoužívejte výrobek v blízkosti lékařských přístrojů. Rádiové vlny mohou ovlivnit kardiostimulátory a lékařská elektronická zařízení. Nepoužívejte výrobek ve zdravotnických zařízeních.
- Při použití produktu v letadle dodržujte pokyny letecké společnosti.
- Nepoužívejte výrobek v blízkosti automatických ovládacích zařízení, jako jsou automatické dveře a požární hlásiče. Rádiové vlny mohou ovlivnit elektronická zařízení a způsobit nehody v důsledku poruchy.
- Produkt nerozebírejte, neupravujte ani se nepokoušejte opravovat, aby nedošlo k úrazu elektrickým proudem, poruše nebo požáru.
- Nevystavujte výrobek silným nárazům, aby nedošlo k úrazu elektrickým proudem, poruše nebo požáru.
- Odpojte produkt od zařízení, pokud produkt začne selhávat, produkovat kouř, zápach, teplo, nežádoucí hluk nebo vykazuje jiné známky poškození. V takovém případě kontaktujte svého místního prodejce Audio-Technica.
- Do produktu nevkládejte cizí předměty, jako jsou hořlavé materiály, kovy nebo kapaliny.
- Nezakrývejte výrobek látkou, aby nedošlo k požáru nebo zranění přehřátím.
- Při používání sluchátek při řízení dodržujte platné zákony týkající se používání mobilních telefonů a sluchátek.
- Nepoužívejte výrobek na místech, kde neschopnost slyšet okolní zvuk představuje vážné riziko (jako jsou železniční přejezdy, nádraží a staveniště).
- Produkt účinně stíní vnější zvuk, takže při nošení produktu nemusíte slyšet zvuk kolem sebe. Nastavte hlasitost na úroveň, při které stále slyšíte zvuk na pozadí, a při poslechu hudby sledujte okolí.
- Výrobek skladujte mimo dosah malých dětí.
- Abyste předešli poškození sluchu, nezvyšujte hlasitost příliš vysoko. Poslouchání hlasitého zvuku po delší dobu může způsobit dočasnou nebo trvalou ztrátu sluchu.
- Přestaňte používat, pokud dojde k podráždění pokožky v důsledku přímého kontaktu s produktem.
- Pokud se během používání produktu nebudete cítit dobře, okamžitě jej přestaňte používat.
- Při sejmutí výrobku z uší se ujistěte, že jsou ušní koncovky stále připojeny k hlavní jednotce. Pokud se vám ušní koncovky zaseknou v uších a nemůžete je vyjmout, okamžitě se poradte s lékařem.
- Pokud se u vás objeví svědění z nošení výrobku, přestaňte jej používat.

Upozornění pro nabíjecí pouzdro

- Produkt nerozebírejte, neupravujte ani se nepokoušejte opravovat, aby nedošlo k úrazu elektrickým proudem, poruše nebo požáru.
- Nevystavujte výrobek silným nárazům, aby nedošlo k úrazu elektrickým proudem, poruše nebo požáru.
- Nemanipulujte s výrobkem mokřima rukama, aby nedošlo k úrazu elektrickým proudem nebo zranění.
- Odpojte produkt od zařízení, pokud produkt začne selhávat, produkovat kouř, zápach, teplo, nežádoucí hluk nebo vykazuje jiné známky poškození.
V takovém případě kontaktujte svého místního prodejce Audio-Technica.
- Nedovoľte, aby se výrobek namočil, aby nedošlo k úrazu elektrickým proudem nebo poruše.
- Do produktu nevkládejte cizí předměty, jako jsou hořlavé materiály, kovy nebo kapaliny.
- Nezakrývejte výrobek látkou, aby nedošlo k požáru nebo zranění přehřátím.

Bezpečnostní opatření

- Nenabíjejte produkt, pokud je uvnitř konektoru baterie nebo nabíjecího kabelu USB voda nebo cizí předměty. Mohlo by to způsobit korozi, vývin tepla, kouř, požár nebo jinou poruchu nebo úraz elektrickým proudem v konektoru baterie nebo nabíjecím kabelu USB.
- Nenabíjejte baterii, pokud je koncovka nabíjecího kabelu USB ohnutá, uvolněná nebo poškozená. Mohlo by dojít k vývinu tepla, kouři, požáru nebo úrazu elektrickým proudem.
- Při nabíjení se ujistěte, že používáte příložený nabíjecí kabel USB.
- Nenabíjejte zařízení, která mají funkci rychlého nabíjení (s napětím 5 V nebo vyšším). Pokud tak učiníte, může dojít k poruše výrobku.
- Neskladujte výrobek na přímém slunci, v blízkosti topných zařízení nebo na horkých, vlhkých nebo prašných místech, protože takové skladování by mohlo způsobit poruchu nebo závadu.
- Nedávejte výrobek do blízkosti ohně, protože by to mohlo způsobit deformaci nebo poruchu.
- Nepoužívejte benzín, ředidla barev a čistič elektrických kontaktů atd., protože použití takového materiálu může způsobit deformaci nebo poruchu.

Upozornění pro dobíjecí baterii

Sluchátka a nabíjecí pouzdro jsou vybaveny dobíjecí baterií (lithium-iontová baterie).

- Pokud se kapalina z baterie dostane do očí, nemněte si je. Důkladně opláchněte čistou vodou, např. vodou z kohoutku, a okamžitě vyhledejte lékaře.
- Pokud kapalina z baterie vytéká, nedotýkejte se jí holými rukama. Pokud uvnitř produktu zůstane tekutina, může to způsobit poruchu. Pokud kapalina z baterie vyteče, kontaktujte místního prodejce Audio-Technica.
 - Pokud se vám tekutina dostane do úst, důkladně kloktejte čistou vodou, jako je voda z kohoutku, a okamžitě vyhledejte lékaře.
 - Pokud se vaše kůže nebo oděv dostane do kontaktu s tekutinou, okamžitě omyjte zasaženou kůži nebo oděv vodou. Pokud zaznamenáte podráždění kůže, poraďte se s lékařem.
- Abyste zabránili úniku, tvorbě tepla nebo výbuchu:
 - Baterii nikdy nezahřívejte, nerozebírejte ani neupravujte, ani ji nevhazujte do ohně.
 - Nepokoušejte se baterii propichovat hřebíkem, bít kladivem nebo šlapat na baterii.
 - Výrobek neupustte ani jej nevystavujte silným nárazům.
 - Baterii nenavlhčete.
- Baterii nepoužívejte, nenechávejte ani neskladujte na následujících místech:
 - Oblast vystavená přímému slunečnímu záření nebo vysokým teplotám a vlhkosti
 - Uvnitř auta pod žhnoucím sluncem
 - V blízkosti zdrojů tepla, jako jsou tepelné registry
- Nabíjejte pouze pomocí příloženého USB kabelu, aby nedošlo k poruše nebo požáru.
- Interní dobíjecí baterii tohoto produktu nemůže uživatel vyměnit. Baterie může dosáhnout konce své životnosti, pokud se doba používání výrazně zkrátí i po úplném nabití baterie. V takovém případě je třeba baterii opravit. Podrobnosti o opravě vám sdělí místní prodejce Audio-Technica.
- Při likvidaci produktu je třeba řádně zlikvidovat vestavěnou dobíjecí baterii. Obratťe se na svého místního prodejce Audio-Technica, abyste zjistili, jak správně zlikvidovat baterii.

Poznámky k použití

- Před použitím si přečtěte uživatelskou příručku připojeného zařízení.
- Audio-Technica nenese žádnou odpovědnost za jakoukoli ztrátu dat v nepravděpodobném případě, že by k takové ztrátě došlo při používání produktu.
- Ve veřejné dopravě nebo na jiných veřejných místech udržujte nízkou hlasitost, abyste nerušili ostatní lidi.
- Před připojením produktu snižte hlasitost zařízení na minimum.
- Při používání výrobku v suchém prostředí můžete pociťovat brnění v uších. To je způsobeno statickou elektřinou nahromaděnou na vašem těle, nikoli poruchou produktu.
- Nevystavujte výrobek silným nárazům.
- Neskladujte výrobek na přímém slunci, v blízkosti topných zařízení nebo na horkých, vlhkých nebo prašných místech.
- Při dlouhodobém používání výrobku může vlivem ultrafialového záření (zejména přímého slunečního záření) a opotřebení dojít ke změně barvy.
- Pokud nabíjecí pouzdro vložíte do tašky a USB nabíjecí kabel je stále připojen, může dojít k zachycení, přehřívání nebo zlomení nabíjecího kabelu USB.
- Při připojování a odpojování nabíjecího kabelu USB držte zástrčku. Nabíjecí kabel USB se může přetrhnout nebo může dojít k nehodě, pokud zatáhnete za samotný kabel.
- Pokud nabíjecí kabel USB nepoužíváte, odpojte jej od nabíjecího pouzdra.
- Když produkt nepoužíváte, uložte jej do přiloženého nabíjecího pouzdra.
- Pokud použijete jiné koncovky než ty, které jsou součástí balení, sluchátka se nemusí vejít do nabíjecího pouzdra nebo se nemusí nabíjet. Ujistěte se, že používáte přiložené ušní koncovky.
- Při používání produktu vyberte koncovky do uší, které nejlépe padnou do vašich uší, aby bylo možné produkt bezpečně nosit.
- Tento produkt lze použít k telefonování pouze při použití mobilní telefonní sítě. Podpora pro telefonní aplikace, které využívají mobilní datovou síť, není zaručena.
- Pokud produkt používáte v blízkosti elektronického zařízení nebo vysílače (jako je mobilní telefon), může být slyšet nežádoucí šum. V takovém případě přesuňte produkt dále od elektronického zařízení nebo vysílače.
- Pokud používáte produkt v blízkosti rádiové antény, může být v rádiovém signálu vidět nebo slyšet šum. V takovém případě přesuňte výrobek dále od rádiové antény.
- Pro ochranu vestavěné dobíjecí baterie ji nabíjte alespoň jednou za 6 měsíců. Pokud mezi nabíjením uplyne příliš mnoho času, životnost dobíjecí baterie se může zkrátit nebo dobíjecí baterii již nebude možné nabíjet.
- Produkt nabíjejte na dobře větraném místě (10 až 35 °C (50 až 95 °F)) mimo přímé sluneční světlo. V opačném případě se baterie může zhoršit, což může mít za následek kratší dobu nepřetržitého používání nebo se nemusí nabít.
- Pokud jsou sluchátka mokrá, otřete je před vložením do nabíjecího pouzdra suchým hadříkem. Nabíjecí pouzdro není voděodolné (odolné proti kapání). Nenabíjejte výrobek, pokud jsou sluchátka mokrá.
- Funkce odposlechu produktu umožňuje slyšet zvuky kolem vás prostřednictvím vestavěného mikrofону. V závislosti na hlasitosti přehrávané hudby může být obtížné slyšet okolní zvuky. V takovém případě snižte hlasitost hudby.
- V závislosti na vašem okolí může být obtížné slyšet okolní zvuky, i když používáte funkci odposlechu produktu. Nepoužívejte výrobek na místech, která jsou nebezpečná, pokud neslyšíte okolní zvuky, jako jsou místa s hustým provozem.
- Ovládejte dotykový senzor jedním prstem. Práce s předmětem s ostrým hrotem, jako je kuličkové pero nebo tužka, může vést nejen k nesprávné funkci, ale také k poškození dotykového senzoru.
- Nedotýkejte se dotykového senzoru konečky prstů. Mohlo by dojít ke zlomení nehtu.

- Pokud výrobek při dotyku nefunguje vůbec nebo podle očekávání, zkontrolujte, zda se při dotyku nedotýkají vaše ostatní prsty, části ruky nebo části oděvu. Výrobek také nemusí správně fungovat, pokud máte rukavice nebo pokud jsou vaše konečky prstů příliš suché.
- Pokud je dotykový senzor znečištěný potem, výrobek nemusí fungovat správně. Před použitím výrobku odstraňte nečistoty.

O funkci aktivního potlačení hluku

Výrobek je navržen tak, aby pomocí svého vestavěného mikrofonu snímal hluk z okolního prostředí (hluk z vozidel, hluk z klimatizací atd.) a rušil tento hluk vytvářením zvuků v záporné fázi. To má za následek snížení zvuků ve vašem prostředí.

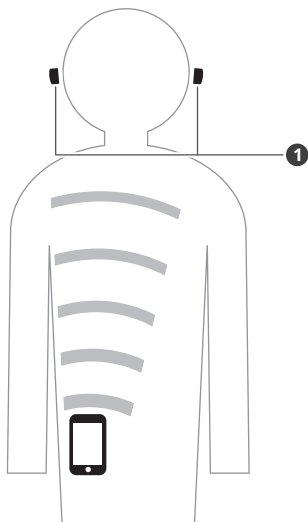
- Funkce potlačení hluku produktu je účinná hlavně proti šumům v nižším frekvenčním rozsahu, ale ne všechny zvuky jsou potlačeny.
- V závislosti na typu hluku (nebo na tichých místech) si nemusíte všimnout efektu potlačení hluku.
- Při použití funkce potlačení hluku může být slyšet slabé bručení. Toto je zvuk generovaný funkcí potlačení hluku; nejde o poruchu.
- Efekt potlačení hluku se může lišit nebo se může objevit pípání (vytí) v závislosti na tom, jak výrobek nosíte. V těchto případech výrobek sundejte a opět správně vložte do uší.
- Chcete-li maximalizovat efekt potlačení hluku, vyberte ušní koncovky, které nabízejí nejlepší zvukovou izolaci pro každou stranu, aby blokovaly okolní zvuk, a vložte sluchátka do uší správně.
- Když produkt používáte ve vlaku nebo vozidle, jako je autobus nebo nákladní automobil, může být v závislosti na podmínkách na železnici/ulici slyšet hluk.

Vodotěsný a prachotěsný výkon

- Vodotěsnost výrobku je navržena tak, aby zabránila vniknutí tekutin z pocení během provozu a jednoduchého mytí (ekvivalent IPX5). Stupeň ochrany JIS/IEC IPX5 znamená, že sluchátka jsou chráněna proti vystavení tryskající vodě. Sluchátka nelze používat v horkých a vlhkých místech, jako jsou koupelny.
- Sluchátka nejsou úplně vodotěsná. Sluchátka záměrně neponořujte do vody ani je nepoužívejte ve vodě. Sluchátka také nevystavujte jiným tekutinám než potu a vodě (např. mýdlové vodě).
- Prachotěsnost produktu je navržena tak, aby zabránila vnikání prachu a nečistot (ekvivalent IP5X). Stupeň ochrany JIS/IEC IP5X znamená, že sluchátka jsou chráněna proti vnikání prachu, který by jinak bránil provozu.
- Specifikace vodotěsnosti a prachotěsnosti tohoto produktu platí pouze pro sluchátka. Nabíjecí pouzdro není vodotěsné ani prachotěsné.
- Přestože mají sluchátka vodotěsné a prachotěsné schopnosti ekvivalentní IP55, část, odkud vychází zvuk, není vodotěsná ani prachotěsná.
- Pokud se sluchátka namočí, nemusí správně fungovat. Otřete sluchátka suchým hadříkem, několikrát jimi protřepajte, abyste odstranili přebytečnou vodu, a před použitím nechte sluchátka důkladně vyschnout.

Pro pohodlnější komunikaci Bluetooth

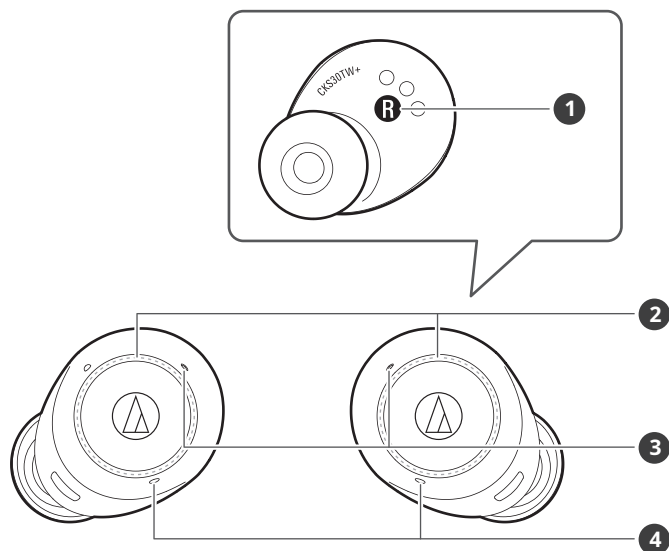
Efektivní komunikační dosah tohoto produktu se liší v závislosti na překážkách a podmínkách rádiových vln. Pro příjemnější zážitek používejte produkt co nejbližší k zařízení Bluetooth. Chcete-li minimalizovat hluk a rušení zvuku, neumisťujte své tělo ani jiné překážky mezi anténu produktu a zařízení Bluetooth.



1 Antény

Názvy dílů a funkce

Sluchátka



1 Indikátor L/R (levý/pravý).

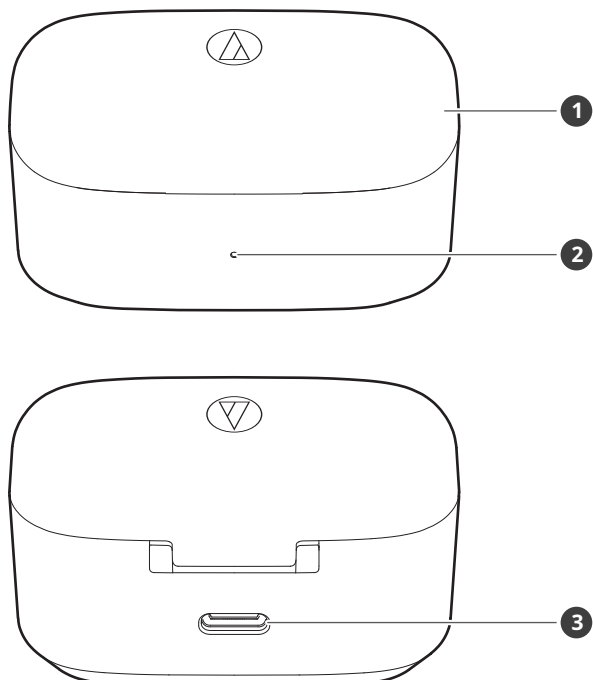
2 Dotykové senzory

3 Kontrolky

Zobrazení provozního stavu a úrovně baterie sluchátek.

4 Mikrofony

Nabíjecí pouzdro



1 Pokrýt

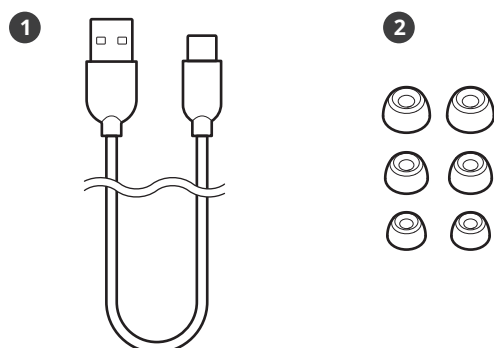
2 Kontrolka nabíjení

Při nabíjení nabíjecího pouzdra svítí/bliká. Také zobrazuje stav baterie nabíjecího pouzdra.

3 Konektor baterie

Slouží k připojení příloženého nabíjecího kabelu USB a nabíjení produktu.

Příslušenství



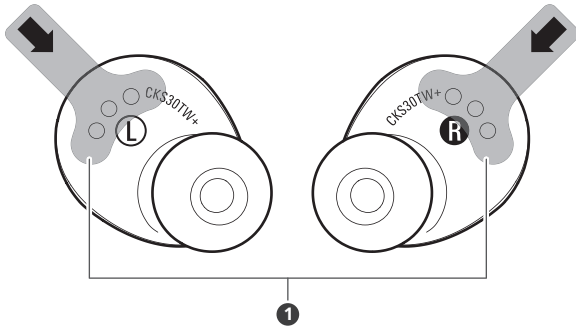
1 USB nabíjecí kabel (30 cm (12"), USB Type-A / USB Type-C™)

2 Špunty do uší (XS, S, M, L)

Při nákupu jsou k produktu připevněny ušní koncovky velikosti M.

Odstranění izolačních těsnění

Před použitím odstraňte izolační těsnění.



1 izolační těsnění

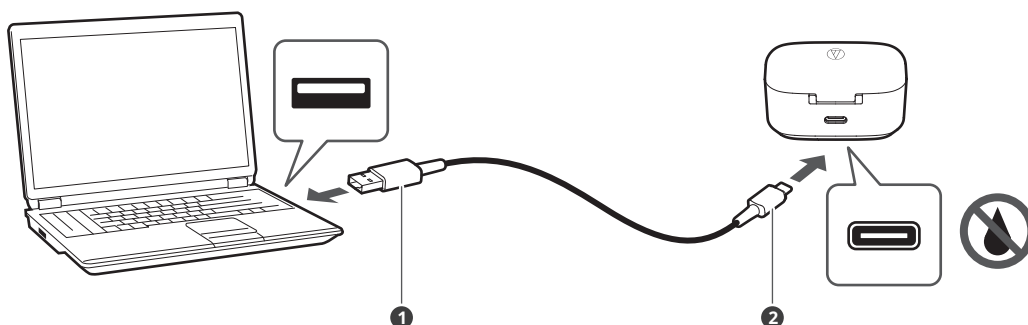
Nabíjení baterie

- Při prvním použití plně nabijte baterii.
- Když je dobíjecí baterie téměř vybitá, hlasové pokyny přehrají zprávu „Low battery“ a kontrolka bude blikat oranžově. Nabijte baterii co nejdříve.
- Plné nabití sluchátek trvá asi 2,5 hodiny a úplné nabití nabíjecího pouzdra asi 3 hodiny. (Doby nabíjení se mohou lišit v závislosti na podmínkách použití.)
- Produkt nabíjejte na dobře větraném místě (10 až 35 °C (50 až 95 °F)) mimo přímé sluneční světlo. Nabíjení mimo normální rozsah teplot nabíjení může způsobit selhání nabíjení nebo delší dobu nabíjení. V opačném případě se baterie může zhoršit, což může mít za následek kratší dobu nepřetržitého používání nebo se nemusí nabít.

Nabíjení sluchátek a nabíjecího pouzdra

1 Připojte přiložený nabíjecí kabel USB (strana USB Type-C) ke konektoru baterie na nabíjecím pouzdru.

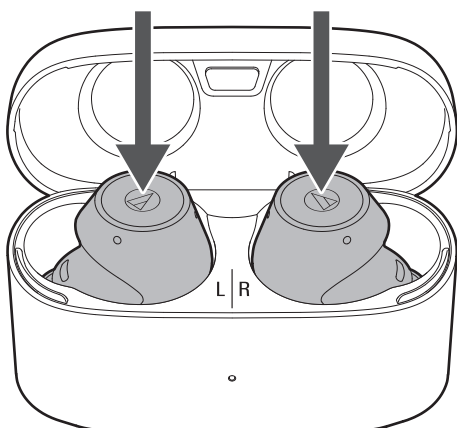
- Přiložený nabíjecí kabel USB je navržen pro výhradní použití s výrobkem. Nepoužívejte žádný jiný nabíjecí kabel USB.
- Při vkládání nabíjecího kabelu USB do portu USB nebo zdířky baterie jej zasuňte přímo (vodorovně).



- ❶ USB typu A
- ❷ USB Type-C

2 Umístěte sluchátka do nabíjecího pouzdra.

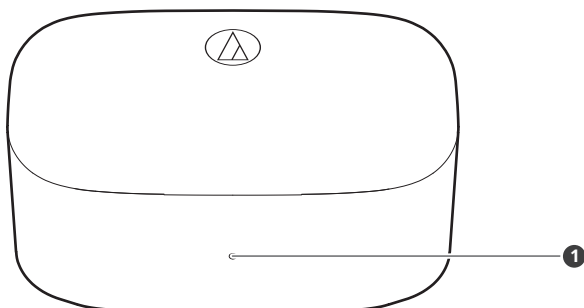
- Při nabíjení sluchátek se ujistěte, že se kontrolky na sluchátkách rozsvítí. Pokud se nerozsvítí, vyjměte sluchátka a vložte je znovu do pouzdra.



Nabíjení baterie

3 Chcete-li zahájit nabíjení, připojte dodaný nabíjecí kabel USB (strana USB typu A) k počítači.

- Během nabíjení kontrolka nabíjení na nabíjecím pouzdře svítí/bliká následovně. (Může trvat několik sekund, než se rozsvítí kontrolka nabíjení.)



1 Kontrolka nabíjení

Kontrolka nabíjení	Postavení
Bliká oranžově -> Bliká bíle	Nabíjení (Indikátor bliká oranžově, když je úroveň nabití baterie nízká, a mění se na bílou, když se úroveň baterie zvyšuje.)
Blikající bílá	Nabíjení
Svítí bíle po dobu 10 sekund a poté zhasne.	Nabíjení dokončeno
Rychle bliká oranžově	Chyba nabíjení ^[1]
Střídavě bliká bílá a oranžová	Byla zjištěna chyba ^[2]

[1] Nabíjecí pouzdro nebo sluchátka mohou být horké. Před nabíjením nechte produkt dostatečně vychladnout na dobře větraném místě (10 až 35 °C (50 až 95 °F)) mimo přímé sluneční světlo.

[2] Přestaňte výrobek používat a požádejte o opravu svého místního prodejce Audio-Technica.

4 Po dokončení nabíjení odpojte nabíjecí kabel USB (strana USB typu A) od počítače.

5 Odpojte nabíjecí kabel USB (strana USB typu C) od konektoru baterie na nabíjecím pouzdře.



- Při nabíjení se ujistěte, že používáte příložený nabíjecí kabel USB. Produkt se nemusí nabíjet pomocí jiných kabelů, než je příložený nabíjecí kabel USB.
- Před nabíjením se vždy ujistěte, že sluchátka nejsou mokrá. Sluchátka nemusí fungovat správně nebo se nemusí zapnout, pokud jsou mokrá. Otřete sluchátka suchým hadříkem, několikrát je protřepajte, abyste odstranili přebytečnou vodu, a před nabíjením nechte sluchátka důkladně vyschnout.

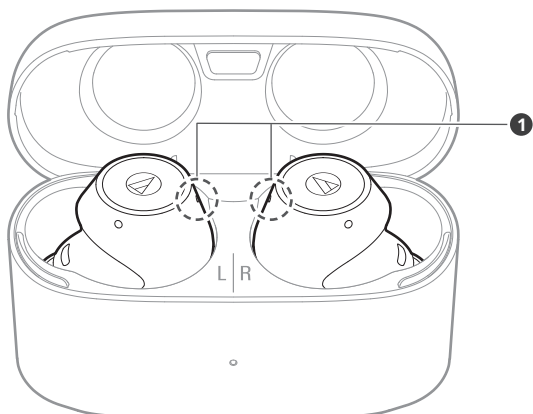
Nabíjení sluchátek bez nabíjecího kabelu USB

Dobíjecí baterie je zabudována v nabíjecím pouzdře. Pokud jste nabili nabíjecí pouzdro, můžete sluchátka nabíjet bez použití nabíjecího kabelu USB.

Nabíjení baterie

1 Umístěte sluchátka do nabíjecího pouzdra.

- Během nabíjení svítí kontrolka následovně. (Rozsvícení kontrolky může trvat několik sekund.)
- Při nabíjení sluchátek se ujistěte, že se kontrolky na sluchátkách rozsvítí. Pokud se nerozsvítí, vyjměte sluchátka a vložte je znovu do pouzdra.



1 Kontrolky

Kontrolka	Postavení
Světla v bílé barvě	Nabíjení
Vypnuto	Nabíjení dokončeno / Baterie nabíjecího pouzdra je bez energie

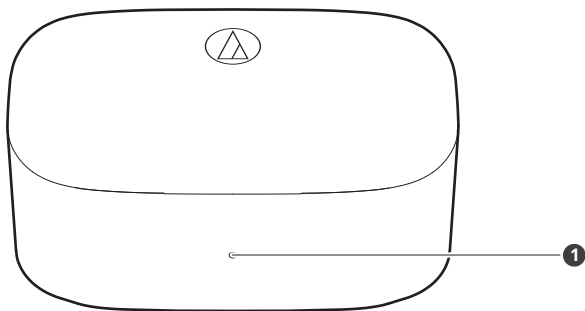
Kontrola stavu baterie nabíjecího pouzdra

Při otevírání/zavírání krytu nabíjecího pouzdra se rozsvítí kontrolka nabíjení, která indikuje úroveň nabití baterie nabíjecího pouzdra.

1 Otevřete/zavřete kryt nabíjecího pouzdra.

- Kontrolka nabíjení se rozsvítí následovně. Barva kontrolky nabíjení indikuje úroveň nabití baterie.
- Pokud kontrolka nabíjení dvakrát za sebou blikne oranžově, nabíjecí pouzdro je zcela vybité. Nabijte nabíjecí pouzdro.

Nabíjení baterie



1 Kontrolka nabíjení

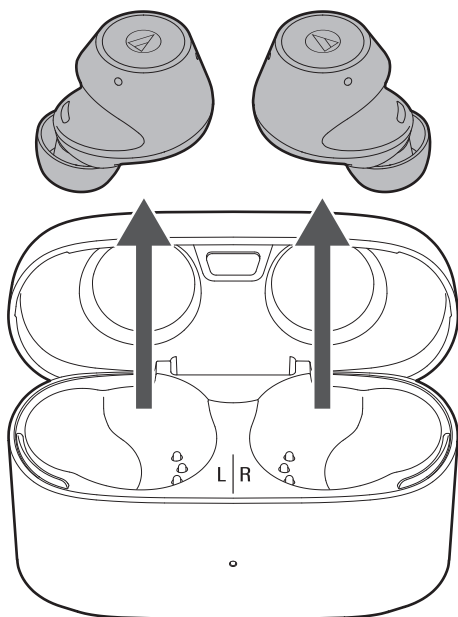
Kontrolka nabíjení	Postavení
Světla v oranžové barvě	Úroveň baterie je nízká
Světla v bílé barvě	Úroveň baterie je dostatečná

Napájení ZAP/VYP

Zapnutí produktu

1 Vyměňte sluchátka z nabíjecího pouzdra.

- Při vyjímání sluchátek z nabíjecího pouzdra je před vyjmutím mírně nakloňte směrem k sobě, abyste je mohli snadno vyjmout.



» Napájení se automaticky zapne a kontrolky se rozsvítí bíle a poté blikají. Přehraje se hlasová navigace.

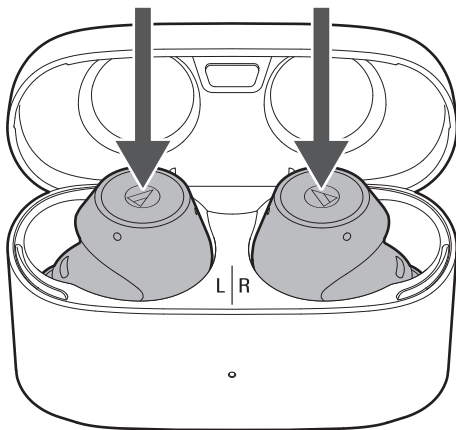


- Rozsvícení kontrolky může trvat několik sekund.
- Další informace o hlasovém navádění naleznete v části „Hlasové navádění“ (str. 30).

Vypínání produktu

1 Umístěte sluchátka do nabíjecího pouzdra.

Napájení ZAP/VYP



» Napájení se automaticky vypne.

Připojení přes Bluetooth

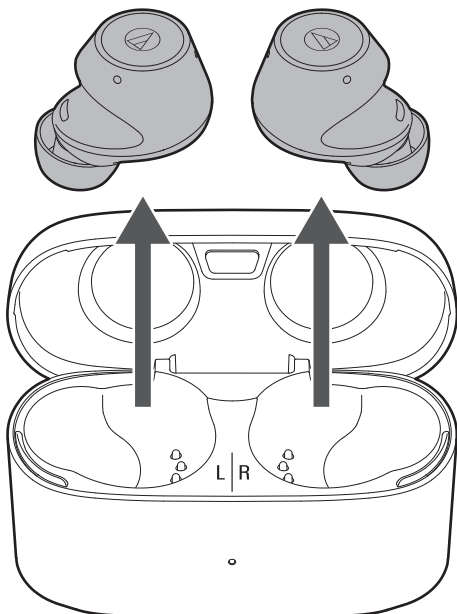
Chcete-li připojit produkt k zařízení Bluetooth, je třeba produkt spárovat (zaregistrovat) se zařízením.

Spárování zařízení Bluetooth

- Přečtěte si uživatelskou příručku pro zařízení Bluetooth.
- Pro správné spárování umístěte zařízení Bluetooth do 1 m (3,3') od produktu.
- Noste produkt, abyste během párování slyšeli hlasové pokyny.

1 Vyjměte sluchátka (L (vlevo) a R (vpravo)) z nabíjecího pouzdra.

- Kontrolky se rozsvítí bíle a poté blikají. V závislosti na pořadí jsou sluchátka na L (levá) a R (pravá) strana vyjmuta z nabíjecího pouzdra, kontrolka na jedné straně bude rychle blikat bíle a druhá pomalu bíle.



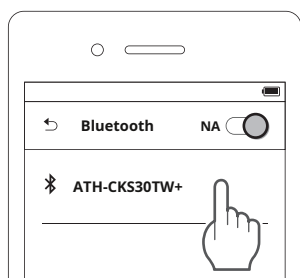
2 Pomocí zařízení Bluetooth zahajte proces párování a vyhledejte produkt. Když vaše zařízení Bluetooth najde produkt, na zařízení se zobrazí „ATH-CKS30TW+“.

- Informace o používání zařízení Bluetooth naleznete v uživatelské příručce zařízení.

3 Vyberte „ATH-CKS30TW+“ pro spárování produktu a vašeho zařízení Bluetooth.

- Některá zařízení mohou požádat o přístupový klíč. V tomto případě zadejte „0000“. Přístupový klíč může být také nazýván přístupovým kódem, kódem PIN, číslem PIN nebo heslem.

Připojení přes Bluetooth



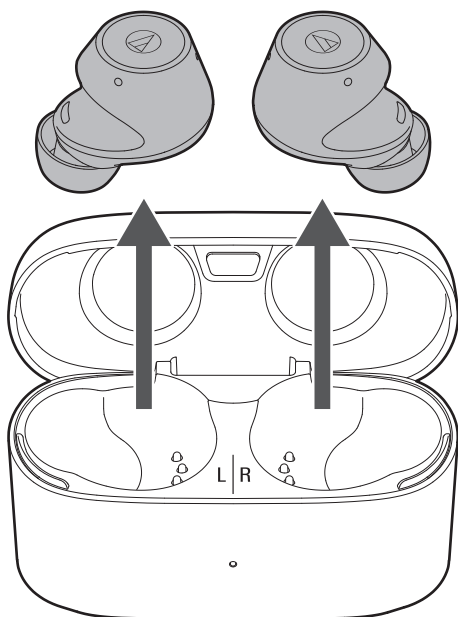
» Hlasové navádění přehraje zprávu „Připojeno“. To znamená, že spárování bylo provedeno správně a nyní je dokončeno.

Spárování pomocí rychlého párování

Jediným dotykem umožňuje produkt rychlé a snadné spárování Bluetooth s vašimi zařízeními Android. Můžete dokonce zkontrolovat, kde jste jej naposledy umístili.



- 1** Zapněte funkci Bluetooth na zařízení Android nakonfigurovaném s účtem Google.
- 2** Vyjměte sluchátka (L (vlevo) a R (vpravo)) z nabíjecího pouzdra a přiblížte je k zařízení Android.



Připojení přes Bluetooth

3 Klepněte na oznámení o spárování, které se zobrazí na vašem zařízení Android.

» Po dokončení párování hlasové navádění přehraje zprávu „Připojeno“.

O párování

Při připojování nového zařízení Bluetooth je třeba jej spárovat s produktem. Jakmile jsou zařízení Bluetooth a produkt spárovány, nemusíte je znovu spárovat. Produkt podporuje vícenásobné párování, při kterém se ukládá historie připojení. V následujících případech však budete muset spárovat znovu, i když bylo zařízení Bluetooth spárováno jednou:

- Pokud je produkt odstraněn z historie připojení zařízení Bluetooth.
- Pokud je produkt odeslán do opravy.
- Pokud je produkt resetován.

Vícebodová funkce

Produkt podporuje multipoint, který umožňuje připojení dvou Bluetooth zařízení současně. Zatímco posloucháte hudbu na jednom zařízení, můžete přijmout hovor, který přichází z druhého zařízení. Je to výhodné, pokud máte například dva smartphony.

- Audio-Technica nezaručuje fungování všech kombinací Bluetooth zařízení.

Připojení pomocí multipointu

1 Spárujte s prvním zařízením Bluetooth.

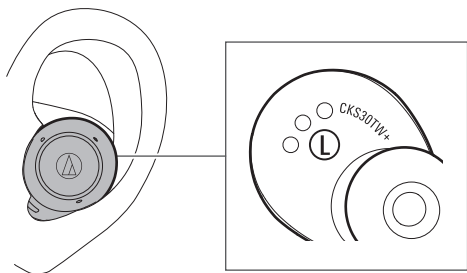
2 Spárujte s druhým zařízením Bluetooth do 30 sekund od spárování s prvním zařízením Bluetooth.



- Pokud se produkt nepřipojí, restartujte jeho napájení.
- Pomocí multipointu lze současně připojit až dvě zařízení Bluetooth. Chcete-li připojit třetí zařízení Bluetooth, odpojte jedno z připojených zařízení.
- Hudbu nelze přehrávat ze dvou zařízení současně. Pokud hudba hraje na prvním zařízení Bluetooth, přehrávání se nepřepne, i když je hudba přehrávána na druhém zařízení. Chcete-li přehrávat hudbu z druhého zařízení, musí být přehrávání hudby na prvním zařízení zastaveno.

Nošení produktu

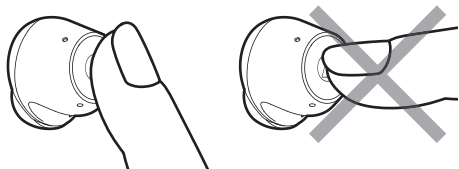
Vložte stranu produktu označenou „L“ (levá) do levého ucha a stranu označenou „R“ (pravá) do pravého ucha.



- Při používání produktu vyberte koncovky do uší, které nejlépe padnou do vašich uší, a produkt bezpečně noste.

Dotykové senzory

Výrobek má dotykové senzory. Při provádění operací se dotýkejte senzorů podložkou prstu, nikoli konečkem prstu.



- Ovládejte dotykový senzor jedním prstem. Práce s předmětem s ostrým hrotem, jako je kuličkové pero nebo tužka, může vést nejen k nesprávné funkci, ale také k poškození dotykového senzoru.
- Nedotýkejte se dotykového senzoru konečky prstů. Mohlo by dojít ke zlomení nehtu.
- Pokud výrobek při dotyku nefunguje vůbec nebo podle očekávání, zkontrolujte, zda se při dotyku nedotýkají vaše ostatní prsty, části ruky nebo části oděvu. Výrobek také nemusí správně fungovat, pokud máte rukavice nebo pokud jsou vaše konečky prstů příliš suché.
- Pokud je dotykový senzor znečištěný potem, výrobek nemusí fungovat správně. Před použitím výrobku odstraňte nečistoty.

Používání produktu

Produkt může používat bezdrátovou technologii Bluetooth pro připojení k vašemu zařízení a přehrávání hudby, přijímání telefonních hovorů atd. Používejte produkt pro jakýkoli z těchto účelů, který vyhovuje vašim potřebám. Pamatujte, že společnost Audio-Technica nemůže zaručit fungování displejů, jako je displej stavu baterie, nebo aplikací prostřednictvím zařízení Bluetooth.

Poslech hudby

- Chcete-li se poprvé připojit, spárujte produkt a zařízení prostřednictvím bezdrátové technologie Bluetooth. Pokud jste již spárovali produkt a vaše zařízení Bluetooth, zapněte před zapnutím produktu připojení Bluetooth zařízení Bluetooth.
- Ke spuštění přehrávání použijte zařízení Bluetooth, podle potřeby se řiďte návodem k použití zařízení.

1 Vyměňte sluchátka z nabíjecího pouzdra a vložte je do uší.

2 Spustte přehrávání na zařízení Bluetooth.

3 Dotkněte se a podržte (alespoň 2 sekundy) dotykového senzoru na R (pravé) nebo L (levé) straně sluchátek pro nastavení hlasitosti (nahoru nebo dolů).



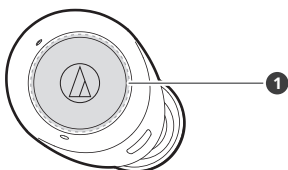
4 Chcete-li pozastavit hudbu, dotkněte se dotykového senzoru na sluchátku R (pravé).

- Přehrávání se spustí nebo pozastaví každým dotykem.



- Poslech hudby je také možný pouze s jedním sluchátkem tak, že z nabíjecího pouzdra vyjmete pouze jednu stranu a vložíte si je do ucha. Když používáte pouze jedna sluchátka, některé funkce nejsou dostupné v závislosti na tom, na které straně je nosíte. V takových případech použijte k provozu zařízení Bluetooth.

Operace dotykového senzoru sluchátek R (pravá).



1 Dotykový senzor

Používání produktu

Operace	Funkce
Dotek	Spustí nebo pozastaví přehrávání.
Dotknout se (dvakrát)	Přehraje další skladbu.
Dotknout se (třikrát)	Přehraje předchozí skladbu / vrátí se na začátek skladby.
Klepněte a podržte (asi 2 sekundy)	Zvyšte hlasitost.[1]

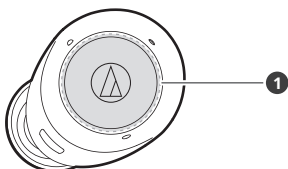
[1] Ovládání hlasitosti některých zařízení Bluetooth nemusí s produktem dobře fungovat.

- Ovládací prvky popsané výše nemusí být na některých chytrých telefonech dostupné.



- Funkce přiřazené dotykovým sensorům lze změnit pomocí naší aplikace „Connect“.

Operace dotykového senzoru sluchátek na L (levá) strana



1 Dotykový senzor

Operace	Funkce
Klepněte a podržte (asi 2 sekundy)	Snižte hlasitost.[1]

[1] Ovládání hlasitosti některých zařízení Bluetooth nemusí s produktem dobře fungovat.

- Ovládací prvky popsané výše nemusí být na některých chytrých telefonech dostupné.



- Funkce přiřazené dotykovým sensorům lze změnit pomocí naší aplikace „Connect“.

Mluvím po telefonu

Pokud vaše zařízení Bluetooth podporuje telefonní funkce, můžete produkt používat k telefonování.

- 1** Vyjměte sluchátka z nabíjecího pouzdra a vložte je do uší.
- 2** Uskutečňujte/přijímejte hovory pomocí zařízení Bluetooth.
 - Když vaše zařízení Bluetooth přijme telefonní hovor, zazní vyzváněcí tón.
 - Pokud je během poslechu hudby přijat hovor, přehrávání hudby se pozastaví.
- 3** Chcete-li přijímat příchozí hovory, dotkněte se dotykového senzoru na sluchátkách (strana L (levá) nebo R (pravá)).

Používání produktu

- Hovory lze přijímat buď pomocí sluchátek na L (levé) nebo R (pravé) straně.

4 Jednou nebo dvakrát za sebou se dotkněte dotykového senzoru na L (levé) straně sluchátek a upravte hlasitost (nahoru nebo dolů).



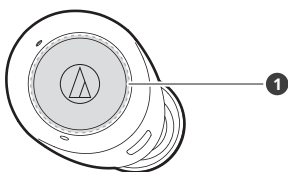
5 Chcete-li ukončit hovor, dotkněte se a podržte (asi 2 sekundy) dotykového senzoru na sluchátkách L (levá) nebo R (pravá).

- Hovory lze ukončit buď pomocí sluchátek na L (levé) nebo R (pravé) straně.
- Pokud byl hovor přijat během poslechu hudby, přehrávání se obnoví.
- Na některých zařízeních Bluetooth nemusí být přehrávání hudby obnoveno. V tomto případě musí být přehrávání hudby spuštěno ručně.



- Uskutečňování/přijímání hovorů je také možné pouze s jedním sluchátkem tak, že z nabíjecího pouzdra vyjmete pouze jednu stranu a vložíte si je do ucha. Když používáte pouze jedna sluchátka, některé funkce nejsou dostupné v závislosti na tom, na které straně je nosíte. V takových případech použijte k provozu zařízení Bluetooth.

Operace dotykového senzoru sluchátek R (pravá).



1 dotykový senzor

Operace	Funkce
Dotek	Přijetí hovoru: Přijme hovor.
Stiskněte (dvakrát)	Zapnutí/vypnutí ztlumení mikrofonu.[1]
Klepněte a podržte (asi 2 sekundy)	Přijetí hovoru: Odmítne hovor. Uskutečnění hovoru: Zruší hovor. Během hovoru: Ukončí hovor.

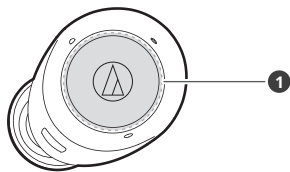
[1] Operace ztlumení pomocí dotykového senzoru pouze ztlumí sluchátka a neaktivuje funkci ztlumení na zařízení Bluetooth.

- Ovládací prvky popsané výše nemusí být na některých chytrých telefonech dostupné.



- Funkce přiřazené dotykovým senzorům lze změnit pomocí naší aplikace „Connect“.

Operace dotykového senzoru sluchátek na L (levá) strana



1 Dotykový senzor

Operace	Funkce
Dotek	Přijetí hovoru: Přijme hovor. Během hovoru: Zvyšuje hlasitost hovoru o 1 úroveň.
Dotknout se (dvakrát)	Během hovoru: Sníží hlasitost hovoru o 1 úroveň.
Klepněte a podržte (asi 2 sekundy)	Přijetí hovoru: Odmítne hovor. Uskutečnění hovoru: Zruší hovor. Během hovoru: Ukončí hovor.

- Ovládací prvky popsané výše nemusí být na některých chytrých telefonech dostupné.



- Funkce přiřazené dotykovým senzorům lze změnit pomocí naší aplikace „Connect“.

Funkce ekvalizéru

Tato funkce přepíná nastavení funkce ekvalizéru pro změnu kvality zvuku. Ekvalizér je v době nákupu nastaven na „Bass Boost - Deep“ pro zvýšení basů.

1 Třikrát za sebou se dotkněte dotykového senzoru na sluchátkách (strana L (levá)).

» Funkce ekvalizéru se zapne/vypne při každém třetím dotyku.

Nastavení ekvalizéru

Pomocí aplikace „CONNECT“ změňte nastavení funkce ekvalizéru aplikovaného dotykovým senzorem.

Používání produktu

Ekvalizér	Popis
Zvýraznění basů – hluboké	Zvýšené basy, které vás zvednou a rozpohybují. Zvuk je blíže k ultranízké frekvenci s vylepšeným pocitem hloubky pro vychutnání si dlouhotrvajících basů.
Bass Boost – Beat	Ostré, pevné basy. Ostré nízké frekvence v kombinaci s dobře vyváženými středními a vysokými frekvencemi vytvářejí plnější pocit síly a realismu.
Dynamický	Ostrý zvuk, který zdůrazňuje nízké a vysoké frekvence. Živá kvalita zvuku tohoto nastavení se doporučuje pro ponoření do her a jiných médií.
Hlasitý	Zvuk, který zdůrazňuje přirozené spojení mezi nízkofrekvenčními a vysokofrekvenčními rozsahy. Toto nastavení nabízí jasnější hlasy a dialogy a zároveň zvýrazní vokálně zaměřený střední rozsah.
Jasný	Zvuk, který zdůrazňuje ostrost ve vysokých frekvencích. Výsledkem jsou čisté a čisté vysoké frekvence s jemnými přetrvávajícími tóny.



- Funkce přiřazené dotykovým sensorům lze změnit pomocí naší aplikace „Connect“.

Ovládání prostředí

Výrobek obsahuje funkci ovládání prostředí pro přepínání mezi funkcí potlačení hluku a funkcí odposlechu. Funkce lze přepnout z vypnuto (výchozí nastavení), na odposlech nebo potlačení hluku.

Funkce	Popis
Funkce odposlechu	Tato funkce umožňuje při poslechu hudby slyšet okolní zvuk prostřednictvím vestavěného mikrofonu.
Funkce potlačení hluku	Mikrofon vestavěný do produktu detekuje okolní hluk a vydává signál pro potlačení zvuku, který účinně snižuje hluk.

1

Dvakrát za sebou se dotkněte dotykového senzoru na sluchátkách (L (levá) strana).

» Každými dvěma dotyky se ovládání prostředí přepne mezi VYPNUTO (výchozí nastavení), odposlechem a potlačením hluku.



- V závislosti na hlasitosti přehrávané hudby může být obtížné slyšet okolní zvuky. V takovém případě snižte hlasitost hudby.
- V závislosti na vašem okolí může být obtížné slyšet okolní zvuky, i když používáte funkci odposlechu produktu. Nepoužívejte výrobek na místech, která jsou nebezpečná, pokud neslyšíte okolní zvuky, jako jsou místa s hustým provozem.
- Když je funkce odposlechu zapnutá, nezakrývejte mikrofon rukou. Pokud tak učiníte, ozve se hlasitý zvuk (vytí), který může nepříznivě ovlivnit vaši sluchovou schopnost.
- Funkce přiřazené dotykovým sensorům lze změnit pomocí naší aplikace „Connect“.

Funkce automatického vypnutí

Produkt se automaticky vypne po 5 minutách, kdy není připojen k žádnému zařízení.

Aplikace pro chytré telefony

Tento produkt je kompatibilní s naší aplikací „CONNECT“. Aplikace vám poskytuje pohodlný přístup k různým funkcím. Umožňuje také aktualizovat firmware produktu.
<https://app.at-globalsupport.com>



CONNECT App
iOS, Android

Co můžete s aplikací dělat

Aplikace vám umožňuje používat následující funkce. Podrobnosti naleznete na obrazovce aplikace.

Používání produktu

Funkce	Popis
Ovládání prostředí	Můžete přepínat mezi funkcemi potlačení hluku a funkcí odposlechu.
Talk-Through ^[1] ^[2] ^[3]	Tato funkce vylepšuje vnější zvuk zaměřením na hlasy lidí. Hlasitost přehrávané hudby se automaticky sníží. Je to užitečné, když chcete poslouchat hlášení veřejné dopravy nebo hlasy lidí. Můžete změnit typ hovoru a upravit hlasitost přehrávání hudby pro hovor.
Ekvalizér	Můžete nakonfigurovat nastavení ekvalizéru.
Zvuková kulisa	Můžete si stáhnout a přehrát relaxační zvuky přírody navržené pro zlepšení spánku a klidu, maskování zvuků pro zvýšení koncentrace a léčivé zvuky pro osvěžení vaší mysli a těla nebo meditaci.
Režim nízké latence	Režim nízké latence snižuje zpoždění zvuku při hraní her nebo sledování videí. Komunikace Bluetooth může být snadno ovlivněna překážkami a podmínkami rádiových vln. V takových situacích tento režim vypněte.
Úroveň nastavení hlasitosti	Počet kroků nastavení hlasitosti lze změnit.
Nastavení vyvážení L/R	Můžete upravit vyvážení hlasitosti vlevo a vpravo.
Postranní tón	Můžete zapnout nebo vypnout funkci bočního tónu, která zachytí váš vlastní hlas a okolní zvuky prostřednictvím mikrofonu během hovoru (funkce je v době nákupu zapnutá).
Key Assign	Můžete nastavit funkce, které mají být přiřazeny dotykovým sensorům.
Dotykové senzory	Dotykové senzory můžete zapnout nebo vypnout a upravit citlivost dotykového senzoru.
Hlasové navádění	Hlasové pokyny produktu můžete změnit na potvrzovací tón nebo přepnout jazyk hlasových pokynů.
Správa připojených zařízení	Připojení můžete přepnout výběrem zařízení Bluetooth, které se chcete připojit, ze seznamu zařízení Bluetooth, ke kterým jste se dosud připojili.
Upozornění mimo dosah	Upozornění lze použít k upozornění uživatelů, pokud jsou sluchátka připojená přes Bluetooth oddělena od zařízení Bluetooth. Upozornění lze také nastavit tak, aby upozornila uživatele, pokud se oddělí levé a pravé sluchátko.

[1] Funkci hovoru nelze použít během hovoru.

[2] V závislosti na vašem okolí může být obtížné slyšet okolní zvuky, i když používáte funkci hovoru produktu. Nepoužívejte výrobek na místech, která jsou nebezpečná, pokud neslyšíte okolní zvuky, jako jsou místa s hustým provozem.

[3] Když je funkce hovoru zapnutá, nezakrývejte mikrofon rukou. Pokud tak učiníte, ozve se hlasitý zvuk (vytí), který může nepříznivě ovlivnit vaši sluchovou schopnost.

Displej kontrolky

Párování

Postavení	Vzor zobrazení kontrolky
Vyhledávání zařízení	○ - ○ - ○ . . . Bliká bíle (postupně se rozsvěcuje) (V závislosti na pořadí jsou sluchátka na L (levá) a R (pravá) strana vyjmuta z nabíjecího pouzdra, kontrolka na jedné straně bude rychle blikat bíle a druhá pomalu bíle.)

Spojovací

Postavení	Vzor zobrazení kontrolky
Spojovací	○-----○-----○ . . . Bliká bíle ve 4sekundových intervalech
Hudba hraje	----- . . . Vypnuto

Úroveň baterie

Postavení	Vzor zobrazení kontrolky
Úroveň baterie je nízká	Bílá ve stavu párování nebo připojení se změní na oranžovou.

Hlasové navádění

Produkt přehraje anglické hlasové pokyny v následujících situacích.
Pomocí aplikace „CONNECT“ změňte jazyk hlasových pokynů.

Situace	Hlasové navádění
Bluetooth je připojen	Připojeno
Bluetooth je odpojeno	Odpojeno
Vypnuto (ovládání prostředí)	Vypnuto
Funkce odposlechu zapnuta (ovládání prostředí)	Odposlech
Funkce potlačení hluku zapnuta (ovládání prostředí)	Potlačení hluku
Funkce hovoru zapnuta	Promluva
Funkce ekvalizéru zapnuta	Ekvalizér zapnutý
Funkce ekvalizéru je vypnutá	Vypnuto
Úroveň baterie je nízká	Slabá baterie
Žádné napájení kvůli vybité baterii	Prosím, dobijte

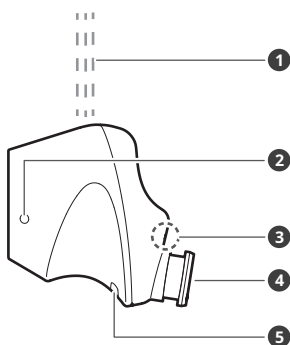
Zvykněte si produkt pravidelně čistit, abyste zajistili jeho dlouhou životnost. K čištění nepoužívejte alkohol, ředidla barev ani jiná rozpouštědla.

Sluchátka

- Při čištění sluchátek sejměte ušní koncovky.
- Pokud se sluchátka namočí, nemusí správně fungovat. Otřete sluchátka suchým hadříkem, několikrát jimi protřepejte, abyste odstranili přebytečnou vodu, a před použitím nechte sluchátka důkladně vyschnout.
- Přírodní oleje z pokožky se zvláště pravděpodobně usazují na částech nástavce ušních koncovek (viz obrázek). Pokud tyto oblasti nevyčistíte, mohou se ušní koncovky oddělit. Pravidelně je čistěte. Nedotýkejte se oblastí, kde se vydává zvuk, protože jsou choulostivá. Pokud tak učiníte, může dojít k poruše.

1 Sundejte ušní koncovky a omyjte sluchátka vodou.

- Nepoužívejte mýdlovou vodu. Perte ve sladké vodě při normální teplotě (10 až 35 °C (50 až 95 °F)) nebo mírným proudem vody z vodovodu.
- Umyjte sluchátka, jak je znázorněno na obrázku. Neaplikujte vodu přímo na část pro reprodukci zvuku, mikrofon nebo ventilační otvory.
- Neumývejte kartáčem nebo houbou. Perte ručně.

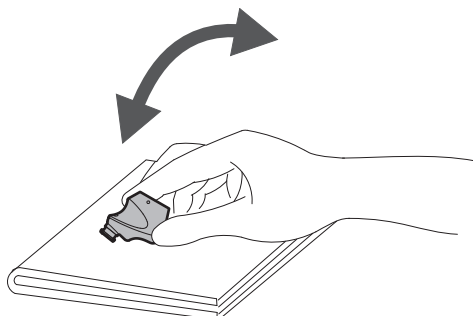


- 1 Sladká voda nebo mírně tekoucí voda z kohoutku
- 2 Mikrofon
- 3 Připojovací část ušní koncovky
- 4 Část reprodukce zvuku
- 5 Vent

2 Po umytí důkladně otřete veškerou povrchovou vlhkost suchým, čistým a měkkým hadříkem.

3 Sluchátka pevně uchopte, zatlačte je na suchý hadřík a poté s nimi zatřeste, dokud z nich neuniknou kapky vody.

- Přestože mají sluchátka vodotěsnost odpovídající IPX5, části pro reprodukci zvuku, mikrofony a ventilační otvory nejsou voděodolné. Pokud do vnitřku sluchátek vnikne voda, není slyšet žádný zvuk budou reprodukovány nebo mohou být zvuky obtížně slyšitelné. V takových případech přitiskněte sluchátka k suchému hadříku a potom s nimi přibližně 20krát zatřeste s částí pro reprodukci zvuku, mikrofonem nebo ventilací směřujícími dolů.



4 Otřete veškerou vodu, která zůstane v části pro reprodukci zvuku, mikrofonu nebo ventilačním otvoru, jemným přitlačením sluchátek na suchý, čistý a měkký hadřík.

- Vodu v mezeře neotírejte vatovým tamponem apod.

5 Výrobek důkladně vysušte na dobře větraném stinném místě.

- Neaplikujte horký vzduch, například pomocí sušičky.



- Nebudete-li výrobek delší dobu používat, uložte jej na dobře větraném místě bez vysokých teplot a vlhkosti.

Nabíjecí pouzdro / nabíjecí kabel USB / koncovky do uší

- Veškeré nečistoty z nabíjecího pouzdra otřete suchým hadříkem.
- Okamžitě otřete veškerou vlhkost, jako je pot, která se dostala na konektor baterie nabíjecího pouzdra, nabíjecí svorky atd. Pokud tak neučiníte, může dojít k poruše v důsledku koroze.
- Ihned po použití setřete z nabíjecího kabelu USB suchým hadříkem veškerý pot nebo nečistoty. Pokud kabel nevyčistíte, může se časem zhoršit a ztvrdnout, což může mít za následek poruchu.
- Pokud je konektor USB nabíjecího kabelu znečištěný, otřete jej suchým hadříkem.
- Očistěte ušní nástavce tak, že je sejmete ze sluchátek a ručně je vyčistíte zředěným jemným čisticím prostředkem. Po vyčištění osušte před dalším použitím.



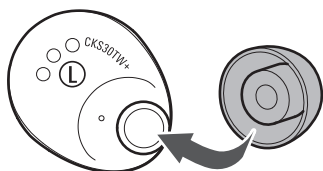
- Nebudete-li výrobek delší dobu používat, uložte jej na dobře větraném místě bez vysokých teplot a vlhkosti.

Velikost ušní koncovky

Součástí produktu jsou silikonové nástavce do uší ve 4 velikostech (XS, S, M a L). Při nákupu jsou nasazeny silikonové nástavce do uší velikosti M. Chcete-li zajistit nejlepší kvalitu zvuku, vyberte velikost ušní koncovky, která vám nejlépe vyhovuje, a upravte koncovky uvnitř uší tak, aby dobře padly. Může být obtížné slyšet basové zvuky, pokud ušní koncovky nesedí těsně v uších.

Výměna ušních koncovek

Odstraňte starou koncovku a nasadte novou koncovku tak, že ji pod úhlem zatlačíte na sluchátka. Pevně zatlačte na ušní koncovku tak, aby se vnitřek koncovky rozšířil, a zatlačte koncovku na sloupek až na doraz.



- Nástavce do uší jsou spotřební díly, které se skladováním a používáním degradují. Pokud jsou ušní nástavce uvolněné a lze je snadno odstranit nebo pokud se zdá, že jsou znehodnoceny, zakupte si náhradní.



- Pravidelně odstraňujte a čistěte ušní koncovky, protože se snadno ušpiní. Použití špinavých ušních koncovek může způsobit znečištění samotných sluchátek, což má za následek zhoršení kvality zvuku.
- Při opětovném nasazování ušních koncovek, které byly dříve odstraněny, se ujistěte, že jsou bezpečně připevněny. Pokud se ušní koncovky oddělí a zůstanou uvnitř ucha, může dojít ke zranění nebo onemocnění.

Režim nuceného párování / reset

Pokud se produkt nepřipojí k zařízení (režim nuceného párování)

Pokud párování nelze zrušit nebo není úspěšné, můžete použít režim nuceného párování a provést párování znovu.

- Při provozu držte sluchátka tak, aby zůstala v nabíjecím pouzdře.

1 Asi 5 sekund po vložení obou sluchátek (L (levá) a R (pravá) strana) do nabíjecího pouzdra (se zbývající baterií) se dotkněte a podržte (asi 4 sekundy) dotykových senzorů obou sluchátek.

- Můžete ovládat obě sluchátka současně nebo jen jedna sluchátka najednou.

2 Když se kontrolky na obou sluchátkách rozsvítí oranžově, uvolněte prsty a vyjměte sluchátka z nabíjecího pouzdra.

» Produkt se přepne do stavu „vyhledávání zařízení“ (režim párování) a vy se budete moci spárovat s požadovaným zařízením Bluetooth.



- Pokud postup nelze dokončit podle očekávání, vyjměte sluchátka znovu z nabíjecího pouzdra a opakujte postup od začátku.

Pokud produkt funguje abnormálně (resetujte)

- Resetujte produkt.
- Při provozu držte sluchátka tak, aby zůstala v nabíjecím pouzdře.

1 Asi 5 sekund po vložení obou sluchátek (L (levá) a R (pravá) strana) do nabíjecího pouzdra (se zbývající baterií) se dotkněte a podržte (asi 10 sekund) dotykových senzorů obou sluchátek.

- Asi 4 sekundy po dotyku a přidržení senzorů se kontrolky rozsvítí oranžově. Pokračujte v dotyku a držení senzorů.

2 Jakmile začnou kontrolky na obou sluchátkách blikat oranžově, uvolněte prsty a vyjměte sluchátka z nabíjecího pouzdra.

- Můžete ovládat obě sluchátka současně nebo jen jedna sluchátka najednou.

» Resetování je dokončeno.

3 Odeberte produkt ze seznamu registrovaných zařízení na vašem zařízení Bluetooth.

4 Produkt znovu spárujte.



- Pokud postup nelze dokončit podle očekávání, vyjměte sluchátka znovu z nabíjecího pouzdra a opakujte postup od začátku.
- K provedení resetu lze také použít aplikaci „CONNECT“.

Odstraňování problémů

? Napájení není dodáváno

- Nabijte výrobek.

? Nelze spárovat

- Ujistěte se, že zařízení Bluetooth komunikuje pomocí Ver. 2.1+EDR nebo vyšší.
- Umístěte produkt a zařízení Bluetooth do vzdálenosti 1 m (3,3') od sebe.
- Nastavte profily pro zařízení Bluetooth. Postupy pro nastavení profilů naleznete v uživatelské příručce k zařízení Bluetooth.
- Odstraňte informace o párování pro zařízení Bluetooth a poté znovu spárujte produkt s tímto zařízením.
- Vložte sluchátka do nabíjecího pouzdra a zavřete kryt, poté sluchátka sejměte a proveďte operaci znovu.
- Ujistěte se, že nejste připojeni k žádnému jinému dříve připojenému zařízení Bluetooth. Pokud ano, odpojte produkt pomocí dříve připojeného zařízení Bluetooth a poté vyberte produkt na zařízení Bluetooth, ke kterému se připojujete. Pokud se nemůžete odpojit od dříve připojeného zařízení Bluetooth, použijte režim nuceného párování. Podrobnosti naleznete v části „Pokud se produkt nepřipojí k zařízení (režim nuceného párování)“ (str. 34).
- Resetujte produkt, pokud jej nelze zrušit spárování, připojit nebo nefunguje podle očekávání ani po vyzkoušení všech ostatních řešení. Podrobnosti naleznete v části „Pokud produkt nepracuje správně (resetovat)“ (str. 34).

? Opětovné spárování trvá dlouho

- Opětovné spárování zařízení může trvat dlouho. Buďte prosím trpěliví, protože proces bude dokončen.
- Ujistěte se, že nejste připojeni k žádnému jinému dříve připojenému zařízení Bluetooth. Pokud ano, odpojte produkt pomocí dříve připojeného zařízení Bluetooth a poté vyberte produkt na zařízení Bluetooth, ke kterému se připojujete. Pokud se nemůžete odpojit od dříve připojeného zařízení Bluetooth, použijte režim nuceného párování. Podrobnosti naleznete v části „Pokud se produkt nepřipojí k zařízení (režim nuceného párování)“ (str. 34).

? Není slyšet žádný zvuk / Zvuk je slabý

- Zapněte napájení produktu a zařízení Bluetooth.
- Zvyšte hlasitost na produktu a zařízení Bluetooth.
- Ujistěte se, že produkt a zařízení Bluetooth jsou propojeny pomocí A2DP (nebo audio připojení).
- Zakažte párování produktu a zařízení Bluetooth a poté znovu spárujte produkt s tímto zařízením.
- Přesuňte se dále od překážek mezi produktem a zařízením Bluetooth, jako jsou lidé, kovy nebo stěny, a umístěte produkt a zařízení blíže k sobě.
- Přepněte zvukový výstup zařízení Bluetooth na produkt.

- Pomocí aplikace „Connect“ zkontrolujte, zda není zapnutá funkce hovoru. Pokud je zapnutá funkce hovoru, hlasitost přehrávané hudby se automaticky sníží.

❓ Zvuk vychází pouze z jednoho sluchátka

- Ujistěte se, že zbývá úroveň nabití baterie.
- Vložte sluchátka do nabíjecího pouzdra a zavřete kryt, poté sluchátka sejměte a proveďte operaci znovu.

❓ Zvuk je zkreslený / Je slyšet šum / Zvuk je vypnutý

- Snižte hlasitost na produktu a zařízení Bluetooth.
- Udržujte produkt mimo dosah zařízení, která vyzařují rádiové vlny, jako jsou mikrovlnné trouby a bezdrátové směrovače.
- Udržujte produkt mimo dosah televizorů, rádií a zařízení s vestavěnými tunery. Tato zařízení mohou být také ovlivněna produktem.
- Vypněte nastavení ekvalizéru zařízení Bluetooth.
- Odstraňte překážky mezi produktem a zařízením Bluetooth a umístěte je blíže k sobě. Podrobnosti viz "Pro pohodlnější komunikaci Bluetooth" (str. 7).

❓ Při použití funkce potlačení hluku vzniká hluk

- Při použití funkce potlačení hluku může být slyšet slabé bručení. Toto je zvuk generovaný funkcí potlačení hluku; nejde o poruchu.
- Efekt potlačení hluku se může lišit nebo se může objevit pípání (vytí) v závislosti na tom, jak výrobek nosíte. V těchto případech výrobek sundejte a opět správně vložte do uší.
- Chcete-li maximalizovat efekt potlačení hluku, vyberte ušní koncovky, které nabízejí nejlepší zvukovou izolaci pro každou stranu, aby blokovaly okolní zvuk, a vložte sluchátka do uší správně.
- Když produkt používáte ve vlaku nebo vozidle, jako je autobus nebo nákladní automobil, může být v závislosti na podmínkách na železnici/ulici slyšet hluk.

❓ Neslyším hlas volajícího / Hlas volajícího je příliš tichý

- Zapněte napájení produktu a zařízení Bluetooth.
- Zvyšte hlasitost na produktu a zařízení Bluetooth.
- Zkontrolujte, zda jsou produkt a zařízení Bluetooth propojeny prostřednictvím HFP (nebo telefonního připojení).
- Zakažte párování produktu a zařízení Bluetooth a poté znovu spárujte produkt s tímto zařízením.
- Přepněte zvukový výstup zařízení Bluetooth na produkt.

Nabíjecí pouzdro nelze nabíjet

- Bezpečně připojte přiložený nabíjecí kabel USB a nabíjete produkt.
- Nabíjecí pouzdro nebo sluchátka mohou být horké. Před nabíjením nechte produkt dostatečně vychladnout na dobře větraném místě (10 až 35 °C (50 až 95 °F)) mimo přímé sluneční světlo.

Sluchátka nelze nabíjet

- Ujistěte se, že je produkt správně umístěn v nabíjecím pouzdře.
- Při nabíjení nezapomeňte zavřít kryt nabíjecího pouzdra.
- Nabíjete nabíjecí pouzdro.
- Otřete nečistoty z nabíjecího terminálu suchým hadříkem.
- Nabíjecí pouzdro nebo sluchátka mohou být horké. Před nabíjením nechte produkt dostatečně vychladnout na dobře větraném místě (10 až 35 °C (50 až 95 °F)) mimo přímé sluneční světlo.

Basy jsou nedostatečné

- Vyberte si ušní koncovky, které nejlépe padnou vašim uším, a noste produkt bezpečně. Může být obtížné slyšet basové zvuky, pokud ušní koncovky nesedí těsně v uších.
- Přepnutím nastavení funkce ekvalizéru změníte kvalitu zvuku. Chcete-li zapnout nebo vypnout funkci ekvalizéru, dotkněte se (třikrát za sebou) dotykového senzoru na L (levé) straně sluchátek.
- Pomocí aplikace „CONNECT“ změníte nastavení funkce ekvalizéru aplikovaného dotykovým senzorem. Změňte nastavení tak, aby byla použita požadovaná kvalita zvuku.



- Podrobnosti o ovládání zařízení Bluetooth naleznete v uživatelské příručce zařízení.

Specifikace

Sluchátka

Typ	Dynamický
Řidič	9 mm
Citlivost	110 dB/mW
Frekvenční odezva	5 až 20 000 Hz
Impedance	20 ohmů

Mikrofon

Typ	Typ MEMS
Polární vzor	Všesměrový
Citlivost	- 38 dB (1 V/Pa, při 1 kHz)
Frekvenční odezva	100 až 8 000 Hz

Specifikace komunikace

Komunikační systém	Bluetooth verze 5.1
Maximální RF výstup	10 mW EIRP
Maximální komunikace rozsah	Zornost - cca. 10 m (33')
Frekvenční pásmo	2,402 GHz až 2,480 GHz
Modulační metoda	GFSK, Pi/4DQPSK, 8DPSK
Metoda rozptřené spektra	FHSS
Kompatibilní profily Bluetooth	A2DP, AVRCP, HFP
Podporovaný kodek	AAC, SBC
Podporovaná metoda ochrany obsahu	SCMS-T
Přenosové pásmo	20 až 20 000 Hz

Ostatní

Napájení	Sluchátka: DC 3,7 V lithium-iontová baterie Nabíjecí pouzdro: DC 3,7 V lithium-iontová baterie
Doba nabíjení	Sluchátka: Přibl. 2,5 hodiny ^[1] Nabíjecí pouzdro: Přibl. 3 hodiny ^[1]
Provozní doba	Doba nepřetržitého přenosu (přehrávání hudby, zapnuté potlačení hluku): Max. cca. 6,5 hodiny ^[1] (sluchátka) Max. cca. 17,5 hodiny ^[1] (pokud je nabíjecí pouzdro použito v kombinaci) Doba nepřetržitého přenosu (přehrávání hudby, vypnuté potlačení hluku): Max. cca. 7,5 hodiny ^[1] (sluchátka) Max. cca. 20 hodin ^[1] (pokud se nabíjecí pouzdro používá v kombinaci)
Hmotnost	ATH-CKS30TW+ BK/ATH-CKS30TW+ BG/ATH-CKS30TW+ GR: Sluchátka: Přibl. 4,5 g (0,16 oz) (strana L), přibl. 4,5 g (0,16 oz) (R strana) / Nabíjecí pouzdro: přibl. 28 g (0,99 oz) ATH-CKS30TW+ TBK: Sluchátka: Přibl. 4,6 g (0,16 oz) (strana L), přibl. 4,6 g (0,16 oz) (R strana) / Nabíjecí pouzdro: přibl. 30 g (1,1 oz)
Vodotěsný a prachotěsný výkon	IP55 ^[2]
Provozní teplota	5 °C až 40 °C (41 °F až 104 °F)
Příslušenství	USB nabíjecí kabel (30 cm (12")), USB Type-A / USB Type-C), špunty do uší (XS, S, M, L)
Prodává se samostatně	Špunty do uší

[1] Výše uvedená čísla závisí na provozních podmínkách.

[2] Pouze sluchátka.

- Pro vylepšení produktu podléhá produkt změnám bez upozornění.

ochranné známky

- The **Bluetooth**® slovní značka a loga jsou registrované ochranné známky vlastněné společností Bluetooth SIG, Inc. a jakékoli použití těchto značek společností Audio-Technica Corporation podléhá licenci. Ostatní ochranné známky a obchodní názvy jsou majetkem příslušných vlastníků.
- USB Type-C® je ochranná známka společnosti USB Implementers Forum.
- Google Play je ochranná známka společnosti Google LLC.

株式会社オーディオテクニカ
〒194-8666 東京都町田市西成瀬2-46-1
www.audio-technica.co.jp

Audio-Technica Corporation

2-46-1 Nishi-naruse, Machida, Tokio 194-8666, Japonsko
www.audio-technica.com
©2024 Audio-Technica Corporation
Kontakt na globální podporu: www.at-globalsupport.com

351717230-02-01

ver.1 2024.06.01