

TOPPING™

D10s

USB DAC



Uživatelský manuál

Děkujeme za zakoupení USB-DAC D10s!

D10s je vysoce výkonné zařízení se třemi druhy výstupů: optickým, koaxiálním a linkovým.

Podporuje vzorkovací frekvenci až 384 kHz/32 bitů a DSD256. Má jednoduchý vzhled a LED displej a lze jej použít nejen jako DAC, ale také jako digitální rozhraní.

Věříme, že vysoce kvalitní D10s vám přinese ještě více radosti z poslechu hudby ve formátu HIFI.

Seznam obsahu:

D10s x1

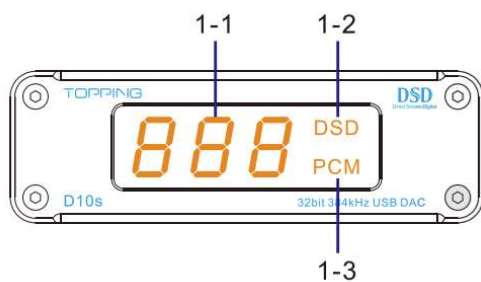
USB kabel x1

Návod k použití x1

Záruční list x1

Poznámka: Ovladač a návod k použití si můžete stáhnout na stránkách <http://www.tpdz.net/>.

Přední panel:

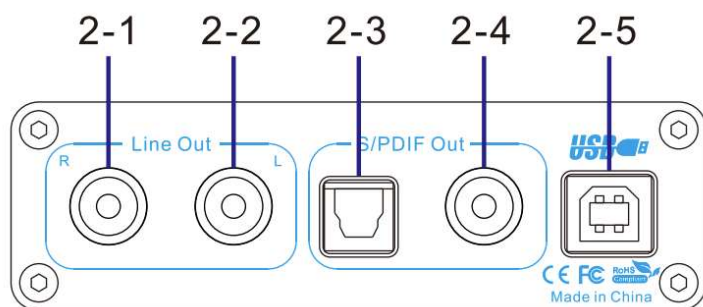


1-1 Indikátor vzorkovací frekvence

1-2 Indikátor DSD

1-3 Indikátor PCM

Zadní panel:



2-1 Analogový výstup RCA (pravý kanál)

2-2 Analogový výstup RCA (levý kanál)

2-3 Výstup OPTICKÝ

2-4 Výstup COAXIÁLNÍ

2-5 Vstup USB

Specifikace produktu:

| | |
|------------------------------------|--|
| Rozměry | 10,3 cm x 14,6 cm x 3,7 cm |
| Hmotnost | 323 g |
| Napájení | |
| Barva | |
| Vstup | USB |
| Výstup | COAX/OPT/RCA |
| Displej | Přizpůsobený digitální displej |
| Vlastnosti vstupu USB | 44,1 kHz–384 kHz/16 bitů–32 bitů DSD64–DSD256 (nativní) DSD128 (Dop) |
| Vlastnosti výstupu OPT/COAX | 44,1 kHz–192 kHz/16 bitů–24 bitů DSD64 (Dop) |

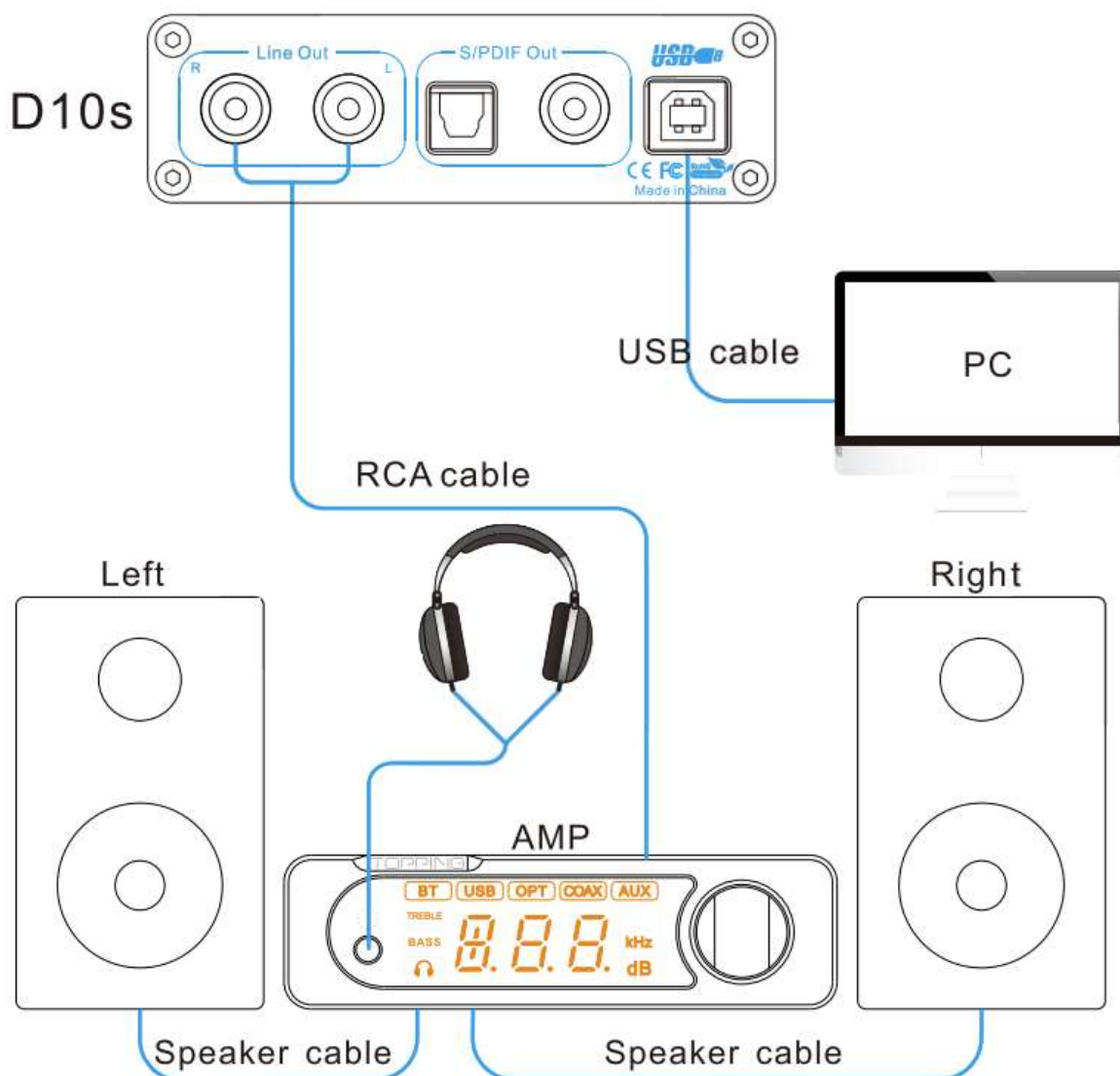
| Specifikace dekodování D10s (LineOut/USB In při 96 kHz) | |
|---|--|
| THD+N @1 kHz A-wt | <0,0002 % |
| SNR @1 kHz A-wt | 120 dB |
| Dynamický rozsah @1 kHz A-wt | 120 dB |
| Frekvenční odezva | 20 Hz–20 kHz (+0,1 dB), 20 Hz–40 kHz (+0,4 dB) |
| Výstupní úroveň | 2 Vrms @0 dBFS |
| Šum @A-wt | <2,5 uVrms |
| Překřížení kanálů @1 kHz | -135 dB |
| Vyvážení kanálů | <0,02 dB |
| Výstupní impedance | 20 Ohmů |

Návod k použití:

1 - Použití jako USB-DAC

1. Připojte D10s k počítači pomocí USB kabelu (viz obrázek).
2. Připojte výstup Line Out z D10s k sluchátkovému zesilovači, koncovému zesilovači nebo jiným zařízením.
3. Použijte počítač k přehrávání hudby a nastavte hlasitost sluchátek nebo zesilovače na vhodnou úroveň, poté můžete poslouchat nádhernou hudbu.

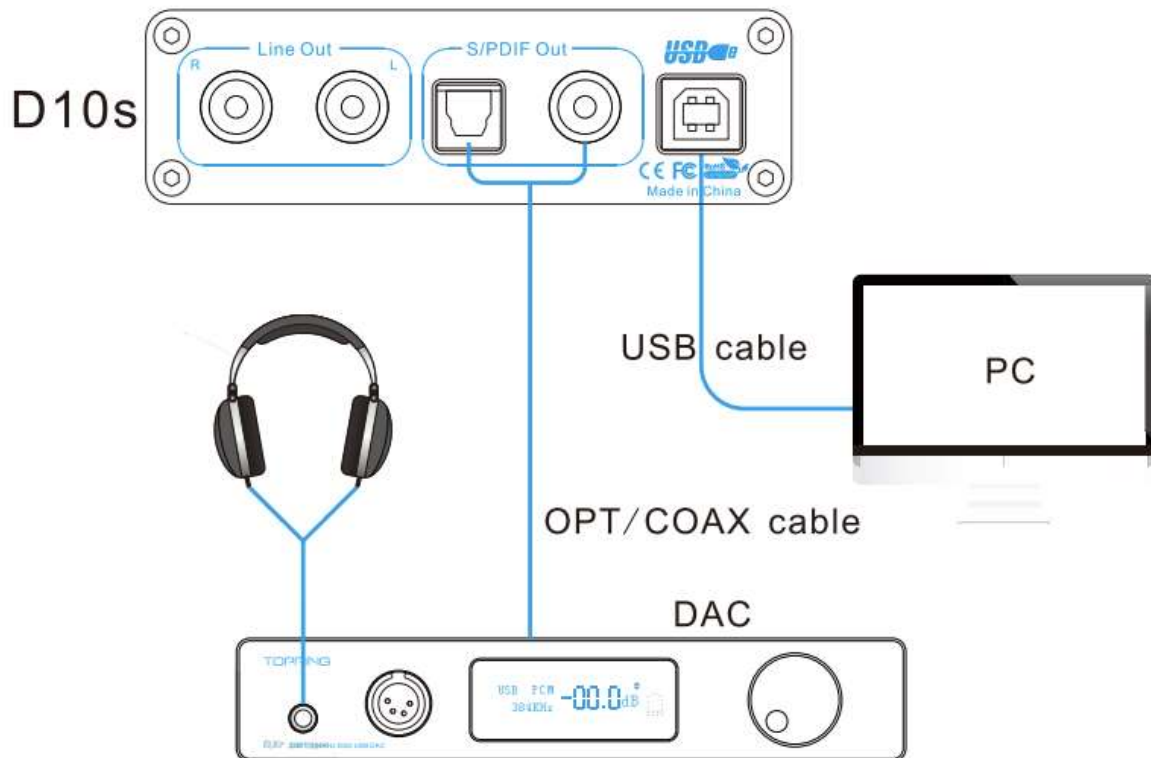
Poznámka: Při prvním použití zařízení D10s je nutné nejprve nainstalovat ovladač do počítače. Informace o instalaci ovladače naleznete v „Průvodci instalací a používáním ovladačů Topping“.



2 - Použití digitálního rozhraní

Připojte zařízení D10s k počítači pomocí kabelu USB. Připojte výstup COAX nebo OPT zařízení D10s k DAC a přehrávejte hudbu z počítače – můžete si tak vychutnat nádhernou hudbu.

Poznámka: Výstupy COAX/OPT podporují signál PCM až do 192 kHz/24 bitů nebo DSD64 (Dop).



3 - Displej

Připojte D10s k počítači pomocí kabelu USB; na displeji se zobrazí formát a vzorkovací frekvence přehrávané hudby.

4 - Pokyny k automatickému pohotovostnímu režimu D10s má funkci automatického pohotovostního režimu.

Automaticky přejde do pohotovostního režimu, pokud je vstupní signál neplatný. Jakmile detekuje platný signál, automaticky se vrátí do provozního režimu.