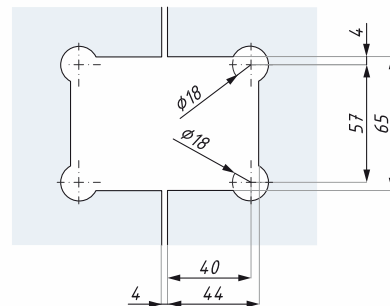
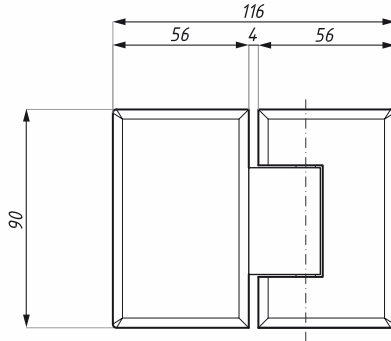


Závěs (sklo - sklo 180°)
Hinge (glass to glass 180°)



Příprava skla
Glass preparation

Kód / Code

GX990.2PC

GX990.2SC

Povrch / Finish

chrom lesklý / polished chrome

chrom matný / satin chrome

materiál: mosaz

material: brass

tloušťka skla (mm): 8; 10

glass thickness (mm): 8; 10

max. váha dveří na pár (kg): 60

max. door weight per pair (kg): 60

max. šířka dveří (mm): 900

max. door width (mm): 900

dop. utahovací moment (Nm): 10

recommended torque force (Nm): 10