

Příprava skla  
Glass preparation

## GX990.1

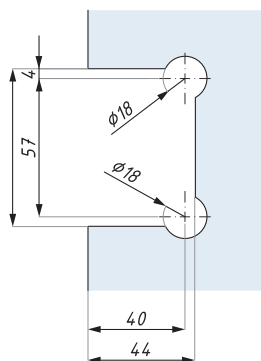
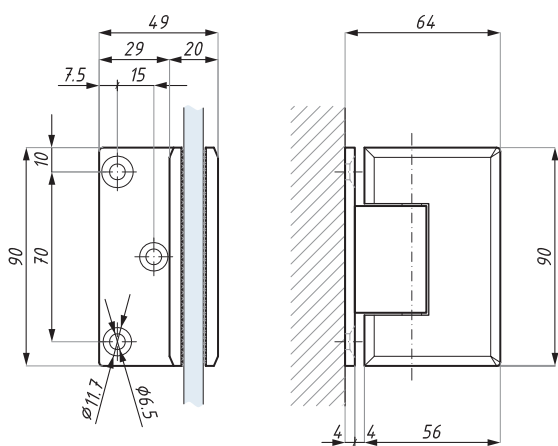
Závěs (sklo - zed' 90°)  
Hinge (glass to wall 90°)



Kód / Code	Povrch / Finish
GX990.1PC	chrom lesklý / polished chrome
GX990.1SC	chrom matný / satin chrome
materiál: mosaz	material: brass
tloušťka skla (mm): 8; 10	glass thickness (mm): 8; 10
max. váha dveří na pár (kg): 60	max. door weight per pair (kg): 60
max. šířka dveří (mm): 900	max. door width (mm): 900
doporučený utahovací moment (Nm): 10	recommended torque force (Nm): 10

## GX990.1OS

Závěs: boční kotvení (sklo-zed' 90°)  
Hinge: side fixing (glass to wall 90°)



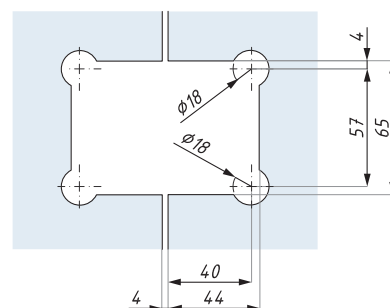
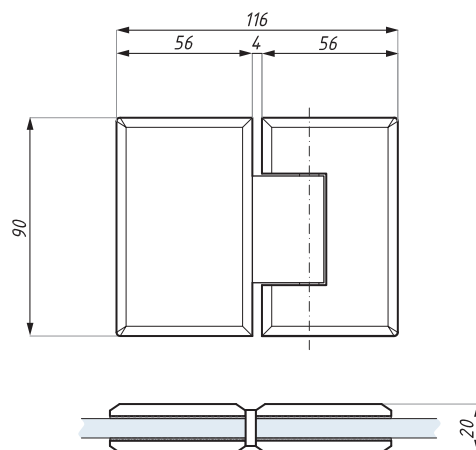
Příprava skla  
Glass preparation



Kód / Code	Povrch / Finish
GX990.10SPC	chrom lesklý / polished chrome
GX990.10SSC	chrom matný / satin chrome
materiál: mosaz	material: brass
tloušťka skla (mm): 8; 10	glass thickness (mm): 8; 10
max. váha dveří na pár (kg): 60	max. door weight per pair (kg): 60
max. šířka dveří (mm): 900	max. door width (mm): 900
dop. utahovací moment (Nm): 10	recommended torque force (Nm): 10

## GX990.2

Závěs (sklo - sklo 180°)  
Hinge (glass to glass 180°)



Příprava skla  
Glass preparation

### Kód / Code

GX990.2PC

### Povrch / Finish

chrom lesklý / polished chrome

GX990.2SC

chrom matný / satin chrom2

materiál: mosaz

material: brass

tloušťka skla (mm): 8; 10

glass thickness (mm): 8; 10

max. váha dveří na pár (kg): 60

max. door weight per pair (kg): 60

max. šířka dveří (mm): 750

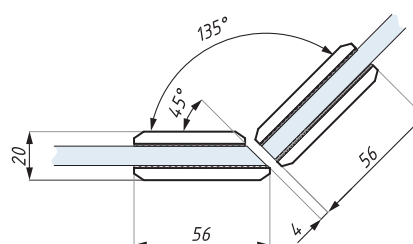
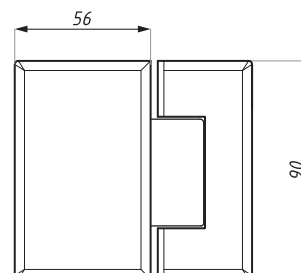
max. door width (mm): 750

dop. utahovací moment (Nm): 10

recommended torque force (Nm): 10

## GX990.3

Závěs (sklo - sklo 135°)  
Hinge (glass to glass 135°)



Hrana skla 45°  
Mitred edge 45°

Příprava skla  
Glass preparation

### Kód / Code

GX990.3PC

### Povrch / Finish

chrom lesklý / polished chrome

GX990.3SC

chrom matný / satin chrome

materiál: mosaz

material: brass

tloušťka skla (mm): 8; 10

glass thickness (mm): 8; 10

max. váha dveří na pár (kg): 60

max. door weight per pair (kg): 60

max. šířka skla (mm): 900

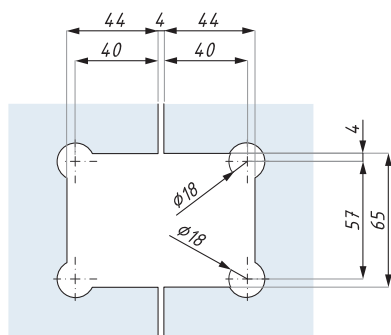
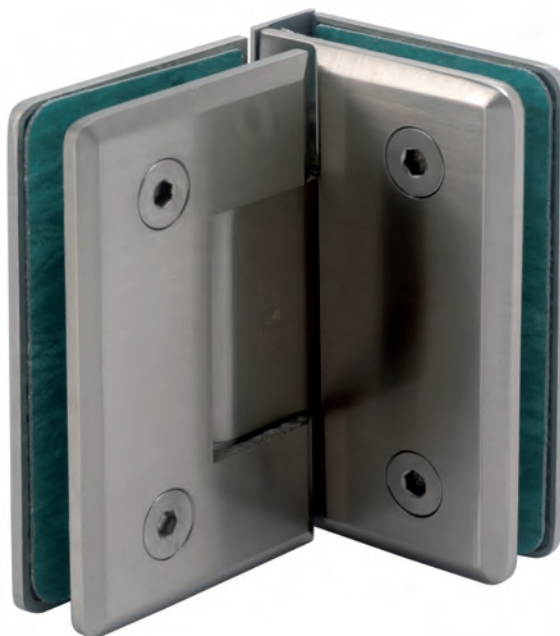
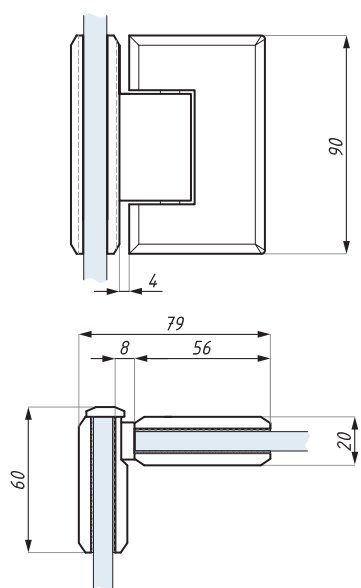
max. door width (mm): 900

doporučený utahovací moment (Nm): 10

recommended torque force (Nm): 10

## GX990.4

Závěs (sklo - sklo 90°)  
Hinge (glass to glass 90°)

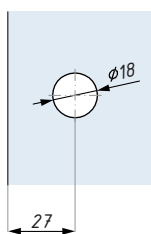
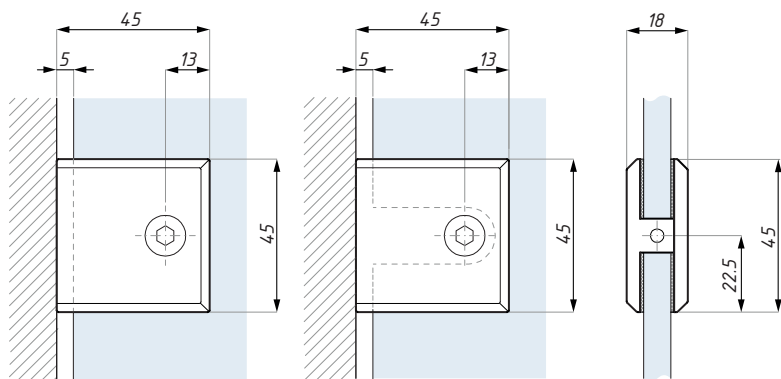


Příprava skla  
Glass preparation

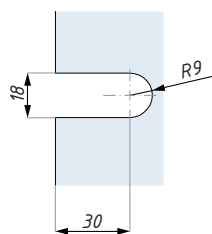
Kód / Code	Povrch / Finish
GX990.4PC	chrom lesklý / polished chrome
GX990.4SC	chrom matný / satin chrome
materiál: mosaz	material: brass
tloušťka skla (mm): 8; 10	glass thickness (mm): 8; 10
max. váha dveří na pár (kg): 60	max. door weight per pair (kg): 60
max. šířka dveří (mm): 900	max. door width (mm): 900
doporučený utahovací moment (Nm): 10	recommended torque force (Nm): 10

## PC401

Bodový úchyt (sklo - zed)  
Clamp (glass to wall)



Standartní výřez skla  
Standard notch



Výřez ve skle typ "U"  
regulovatelný 0-5 mm  
U-notch glass adjustment 0-5 mm

### Kód / Code

PC401PC

PC401SC

materiál: mosaz

tloušťka skla (mm): 8; 10

doporučený utahovací moment (Nm): 10

### Povrch / Finish

chrom lesklý / polished chrome

chrom matný / satin chrome

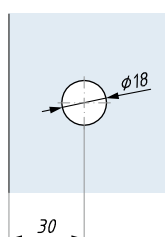
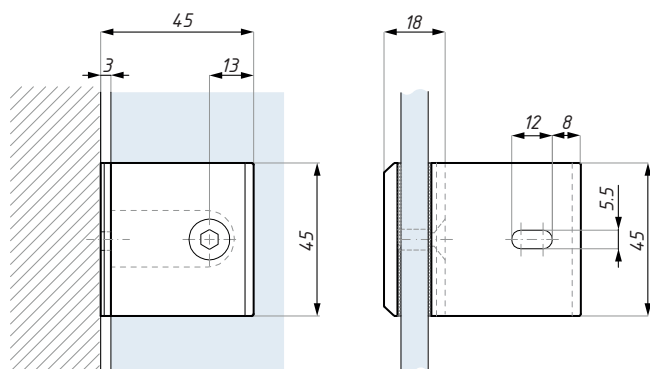
material: brass

glass thickness (mm): 8; 10

recommended torque force (Nm): 10

## PC401L

Bodový úchyt (sklo - zed' 90°)  
Clamp (glass to wall 90°)



Příprava skla  
Glass preparation

### Kód / Code

PC401LPC

PC401LSC

materiál: mosaz

tloušťka skla (mm): 8; 10

doporučený utahovací moment (Nm): 10

### Povrch / Finish

chrom lesklý / polished chrome

chrom matný / satin chrome

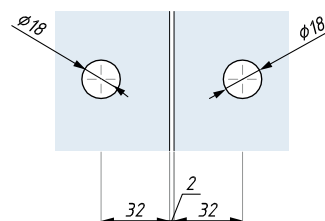
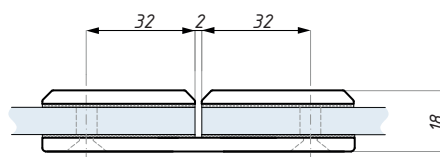
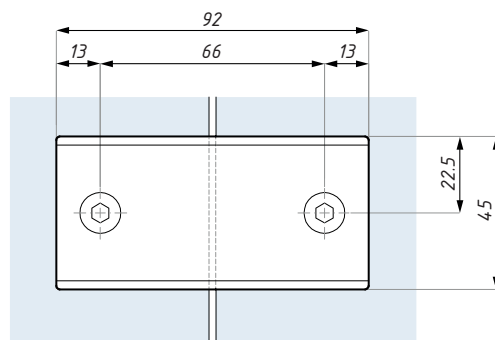
material: brass

glass thickness (mm): 8; 10

recommended torque force (Nm): 10

## PC402

Bodový úchyt (sklo- sklo 180°)  
Clamp (glass to glass 180°)



Příprava skla  
Glass preparation

### Kód / Code

PC402PC

### Povrch / Finish

chrom lesklý / polished chrome

PC402SC

chrom matný / satin chrome

materiál: mosaz

material: brass

tloušťka skla (mm): 8; 10

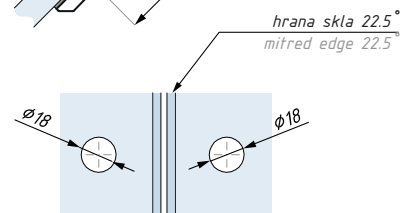
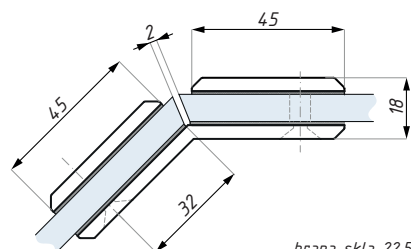
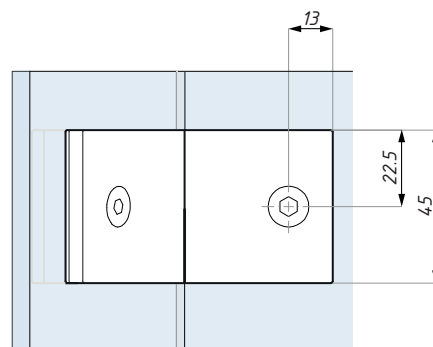
glass thickness (mm): 8; 10

doporučený utahovací moment (Nm): 10

recommended torque force (Nm): 10

## PC403

Bodový úchyt ( sklo - sklo 135°)  
Clamp (glass to glass 135°)



Příprava skla  
Glass preparation

### Kód / Code

PC403PC

### Povrch / Finish

chrom lesklý / polished chrome

PC403SC

chrom matný / satin chrome

materiál: mosaz

material: brass

tloušťka skla (mm): 8; 10

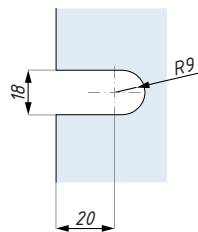
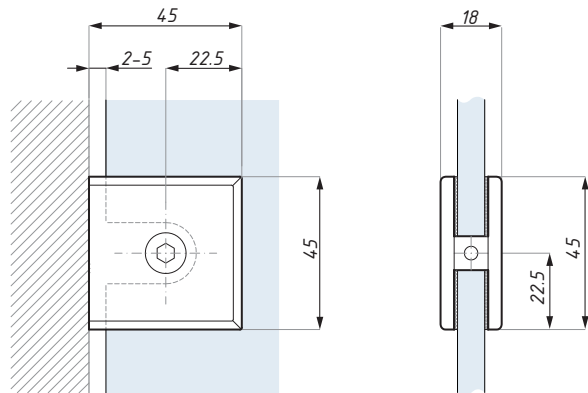
glass thickness (mm): 8; 10

doporučený utahovací moment (Nm): 10

recommended torque force (Nm): 10

## PC406

Bodový úchyt (sklo - zeď)  
Clamp (glass to wall)



Příprava skla  
Glass preparation

### Kód / Code

PC406PC

PC406SC

### Povrch / Finish

chrom lesklý / polished chrome

chrom matný / satin chrome

materiál: mosaz

material: brass

tloušťka skla (mm): 8;10

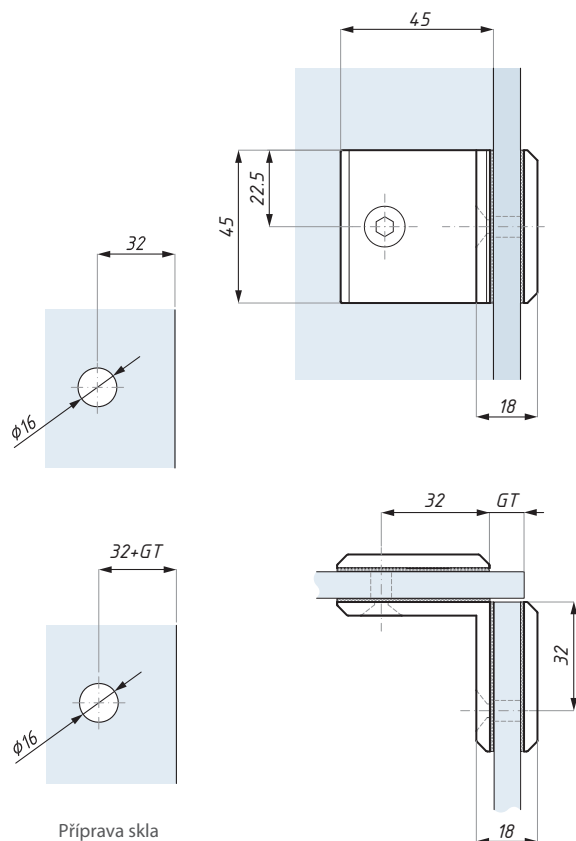
glass thickness (mm): 8; 10

doporučený utahovací moment (Nm): 10

recommended torque force (Nm): 10

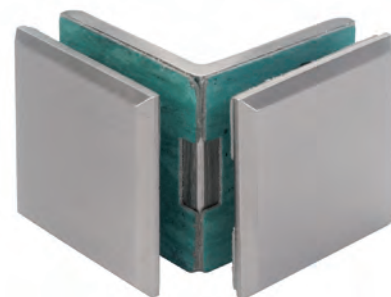
## PC414

Bodový úchyt (sklo - sklo 90°)  
Clamp (glass to glass 90°)



Příprava skla  
Glass preparation

GT - tloušťka skla + tloušťka podkladu  
glass thickness + gasket thickness



### Kód / Code

PC414PC

PC414SC

### Povrch / Finish

chrom lesklý / polished chrome

chrom matný / satin chrome

materiál: mosaz

material: brass

tloušťka skla (mm): 8; 10

glass thickness (mm): 8; 10

doporučený utahovací moment (Nm): 10

recommended torque force (Nm): 10