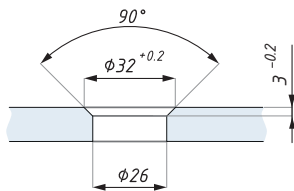
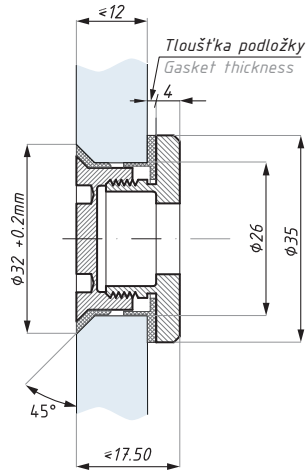


Bodový úchyt zapuštěný (nastavitelný) Countersunk point stud (adjustable)



Příprava skla
Glass preparation



Kód / Code	Tloušťka skla (mm) Glass thickness (mm)	Materiál Material
CSASSS	8; 10; 12	nerezová ocel / stainless steel
Povrch: kartáčovaný		finish: satin
Obsahuje podložky skla		gaskets included
Uveďte prosím v objednávce tloušťku skla		Please specify glass thickness in order