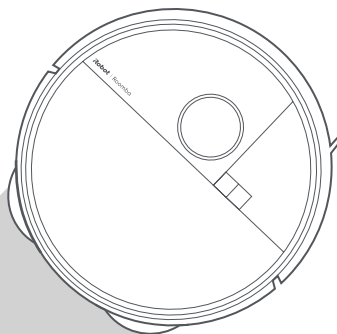


# Roomba® Plus 405

**Combo** robot + AutoWash™ dock

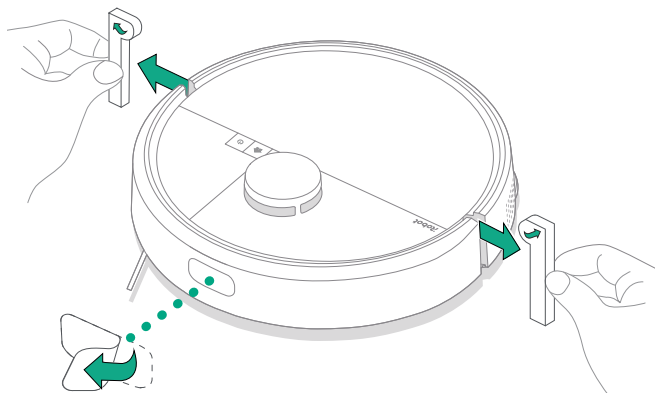
Návod k obsluze



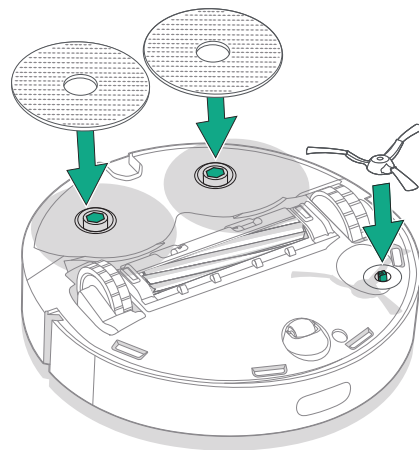
**iRobot**

# Začínáme

1 Odstraňte pěnové vložky umístěné za nárazníkem

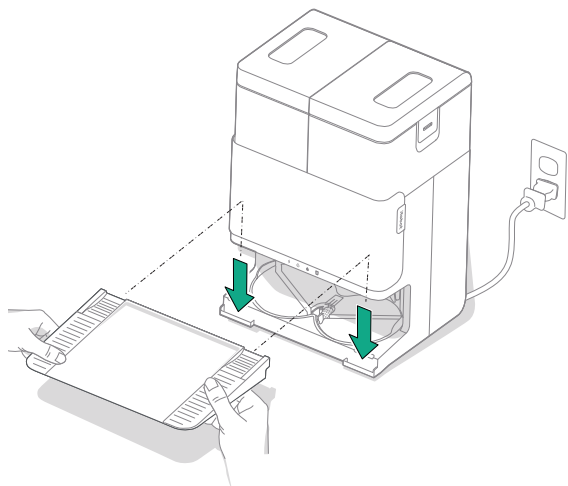


2 Připevněte kartáček na zametání podél stěn a vytírací utěrky



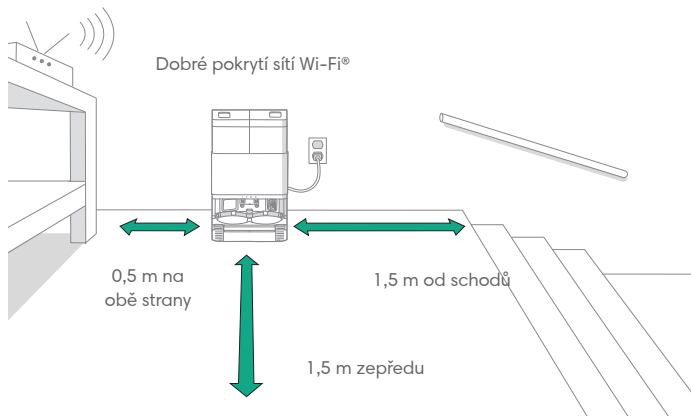
Zarovnejte kartáček na zametání podél stěn a stlačte jej dolů, dokud neuslyšíte cvaknutí.

### 3 Montáž rampy dokovací stanice



Namontujte odnímatelnou rampu zarovnáním s dokovací stanicí. Stlačením dolů ji zacvaknete na místo.

### 4 Dokovací stanici umístěte na tvrdou podlahu



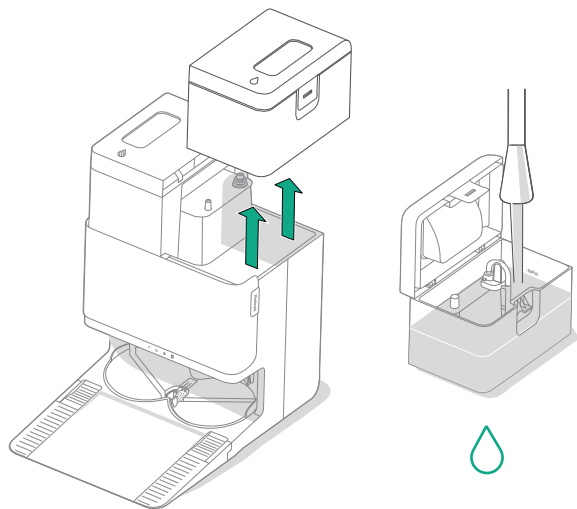
**POZNÁMKA:** Neumísťujte na přímé sluneční světlo. Ujistěte se, že se v oblasti kolem dokovací stanice nenachází překážky, aby se zlepšil výkon dokování.



**VAROVÁNÍ:** Abyste zabránili riziku pádu robota ze schodů, musí se dokovací stanice nacházet nejméně 1,5 metru od schodů.

## 5 Příprave nádržku na čistou vodu

CZ

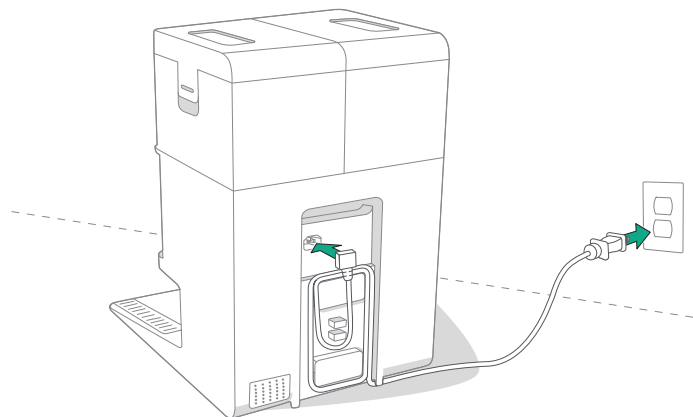


Vyjměte nádržku na čistou vodu z dokovací stanice. Naplňte nádržku na čistou vodu (vpravo) vodou nebo kompatibilním čisticím roztokem podle potřeby.



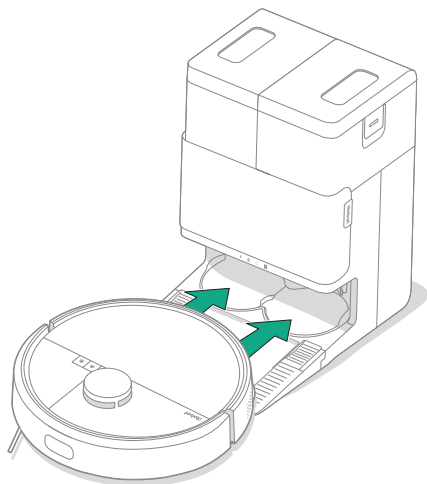
**DŮLEŽITÉ:** S robotem lze bezpečně používat pouze některé čisticí roztoky. Kompletní seznam kompatibilních čisticích roztoků najdete na adrese <http://answers.irobot.com/s/roomba-combo-cleanser> nebo v aplikaci. Nepoužívejte jiné čisticí roztoky nebo produkty na bázi bělidla.

## 6 Zapojení dokovací stanice



Zapojte napájecí kabel do zásuvky. Namotejte kabel zpět, aby se nemohl dostat robotovi při pohybu do cesty.

## 7 Aktivujte robota



Umístěte robota před dokovací stanici, posuňte jej směrem k dokovací stanici a vyrovnejte kovové dobíjecí kontakty. Po několika minutách vás zvuk upozorní, že je aktivní.



**POZNÁMKA:** Robot se dodává částečně nabitý, ale před zahájením prvního úklidu jej doporučujeme nechat až čtyři hodiny nabíjet.

Chcete-li robota vyjmout z dokovací stanice, posuňte ho směrem k sobě a poté jej zvedněte.

## 8 Stáhněte si aplikaci Roomba® Home

Naskenujte QR kód pomocí fotoaparátu v mobilním zařízení nebo vyhledejte aplikaci Roomba® Home v obchodě s aplikacemi. Aplikace vás provede postupem nastavení robota. Po nastavení robota v aplikaci budete moci:

- Řídit, kdy, kde a jak uklidíte
- Vytvářet plány automatického úklidu
- Nastavovat vlastní předvolby úklidu
- Využívat digitální funkce
- Sledovat tipy, triky a odpovědi na často kladené dotazy

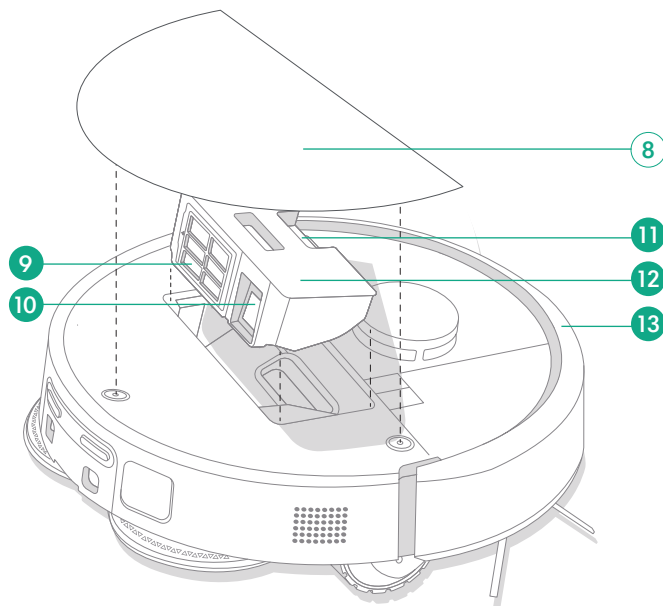
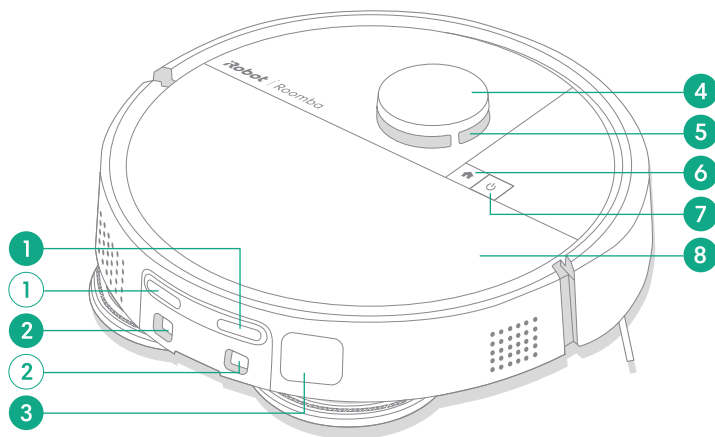


**DŮLEŽITÉ:** Před použitím robota si nejprve přečtěte příloženou příručku s bezpečnostními informacemi.

# O vašem robotovi Roomba® Plus 405

## Pohled shora

CZ



1 Dobíjecí kontakty

2 Vodící kolejničky pro zarovnání dokovací stanice

3 Otvor pro odvedení nečistot

4 Tlumič detektoru LiDAR

5 ClearView™ LiDAR

6 Tlačítko Domů

7 Vypínač

8 Horní kryt robota

9 Filtr

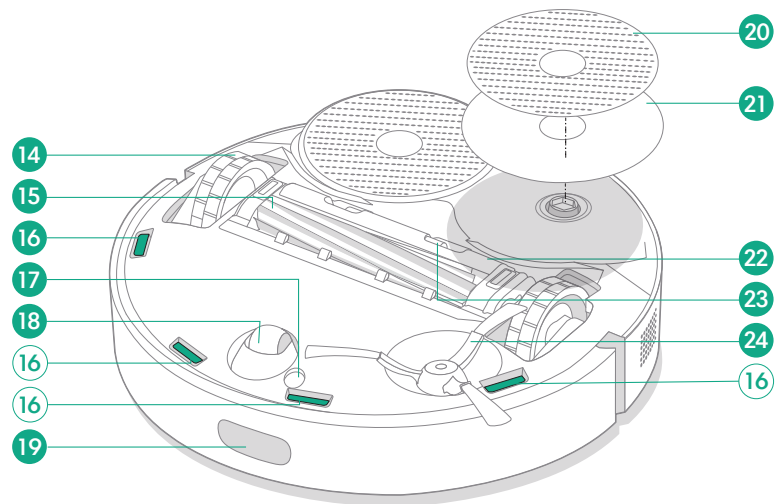
10 Otvor AutoEmpty™ nebo otvor pro odvedení nečistot

11 Tlačítko pro uvolnění sběrného koše

12 Sběrný koš

13 Nárazník

## Pohled zdola



14 Kolečko

15 Kartáč na různé povrchy

16 Senzory proti pádu ze schodů

17 Snímač typu podlahy

18 Samostatné kolečko

19 Dokovací senzor

20 Mopovací podložka

21 Destička vytírací utěrky

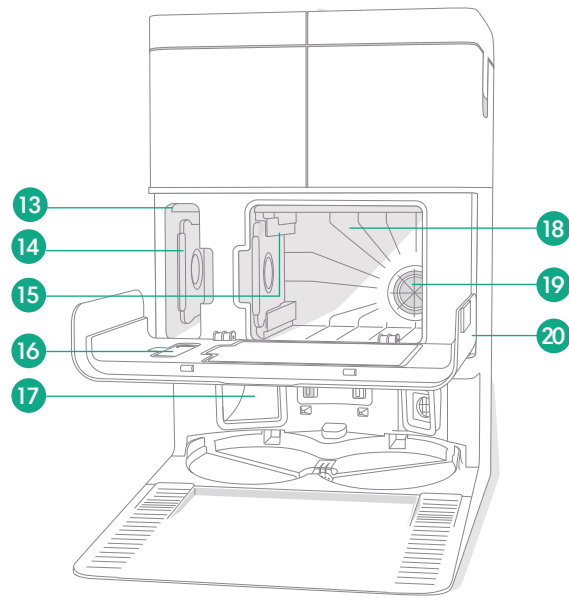
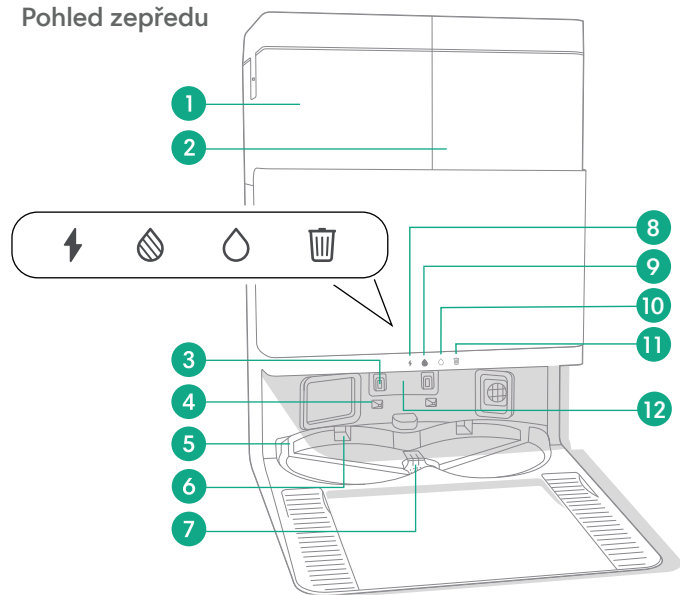
22 Kryt kartáčů

23 Zápádka pro uvolnění krytu kartáčů

24 Kartáček na zametání podél stěn

# ○ dokovací stanici AutoWash™

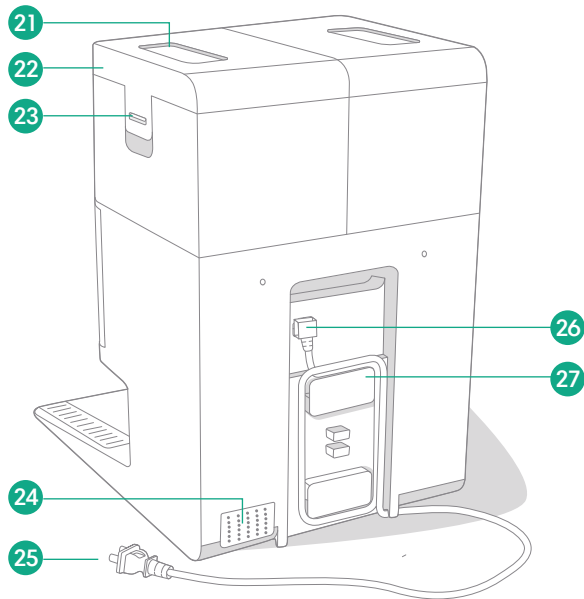
Pohled zepředu



- 1 Nádržka na špinavou vodu
- 2 Nádržka na čistou vodu
- 3 Dobíjecí kontakty
- 4 Vodičí kolejničky pro zarovnání dokovací stanice
- 5 Přívod vody dokovací stanice AutoWash™
- 6 Drážka na sušení utěrky dokovací stanice AutoWash™
- 7 Otvor na vypouštění vody dokovací stanice AutoWash™
- 8 Kontrolka LED nabíjení
- 9 Kontrolka LED nádržky na špinavou vodu
- 10 Kontrolka LED nádržky na čistou vodu

- 11 Indikátor odpadu
- 12 Okénko IR
- 13 Prostor na uložení sáčku na nečistoty
- 14 Příkladový sáček na nečistoty
- 15 Vodičí kolejničky sáčku na nečistoty
- 16 Příslušenství čisticího kartáčku
- 17 Otvor pro odvedení nečistot
- 18 Hlavní vnitřní prostor na nečistoty
- 19 Filtr dokovací stanice
- 20 Dvířka vnitřního prostoru

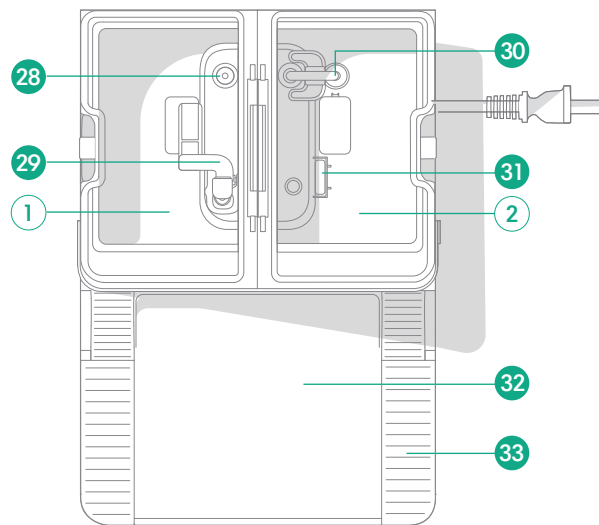
### Pohled zezadu



- 21 Rukojeť nádržky na vodu
- 22 Víko nádržky na vodu
- 23 Zápádka nádržky na vodu
- 24 Vypouštěcí otvor

- 25 Odnímatelný napájecí kabel
- 26 Připojení kabelu
- 27 Navíječ kabelu
- 28 Vstupní bod vody

### Pohled shora

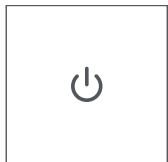


- 29 Plovák špinavé vody
- 30 Potrubí na čistou vodu
- 31 Plovák čisté vody
- 32 Odnímatelná rampa

- 33 Drážka kolečka

# Nabíjení

## Kontrolka ikony napájení



### Tlačítko PARKOVÁNÍ (POWER)

**Bílá** – plně nabitý a připojený

**Bliká bíle** – návrat do dokovací stanice kvůli nabití

**Pulzuje bíle** – nabíjí se (vybitá baterie) –

Pokud se pokusíte zahájit úklid, když se robot nabíjí



s vybitou baterií, zobrazí se blikající bílé světlo **Bliká**

**červeně** – vybitá baterie/chyba


## Nabíjení během plánovaného úklidu

Robot se vrátí do dokovací stanice, kdykoli se potřebuje dobít. Jakmile je dostatečně nabitý, bude pokračovat v úklidu tam, kde skončil.

## Pohotovostní režim

Kdykoli je robot v dokovací stanici, spotřebovává malé množství elektrické energie. Když se nepoužívá, můžete jej přepnout do stavu, kdy bude spotřeba energie ještě nižší, stisknutím tlačítka  na 10 sekund. Režim nízké spotřeby energie ukončíte krátkým stisknutím tlačítka .

## Uskladnění robota

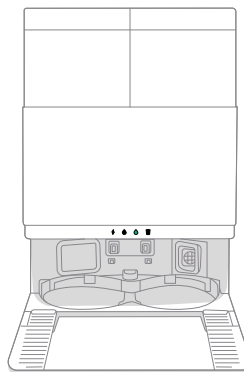
Při delším uskladnění robota vypněte: vyjměte jej z dokovací stanice a po dobu 10 sekund podržte tlačítko . Skladujte na chladném, suchém místě.

## Kontrolky LED nabíjení dokovací stanice



**Svíti:** Robot se nabíjí v dokovací stanici

**Nesvíti:** robot není v dokovací stanici, robot se nenabíjí, nebo je dokovací stanice v režimu spánku



**Bílá:** Když je robot plně nabitý nebo probíhá nabíjení. Když dokovací stanice automaticky vyprazdňuje sběrný koš, během cyklů praní nebo sušení a když je dokovací stanice v pohotovostním režimu.



**POZNÁMKA:** Aktualizace softwaru mohou pozměnit skutečné chování kontrolky LED na robotovi nebo dokovací stanici. Nejaktuálnější informace naleznete na webu [global.irobot.com](http://global.irobot.com).

# Úklid

## Ovládací tlačítka



**Tlačítko Domů:** Klepnutím odešlete robota domů

Když je robot spuštěný, stisknutím jej pozastavíte

Když je robot pozastavený, stisknutím jej odešlete do dokovací stanice

Když je robot v dokovací stanici, stisknutím jej zastavíte

**Vypínač:** Klepnutím spustíte/pozastavíte/obnovíte úlohu.

Podržením na 3 sekundy robota zapnete

Podržením na 10 sekund robota vypnete

## Kontrolky LED úklidu dokovací stanice



**Svítil červene:** Prachový sáček je plný, chybí, nebo je nesprávně vložen



**Svítil nepřerušovaně červene:** nádržka na špinavou vodu je plná, chybí, nebo je nesprávně vložena



**Svítil nepřerušovaně červene:** nádržka na čistou vodu je prázdná, chybí, nebo je nesprávně vložena



**POZNÁMKA:** K ovládání úklidu se důrazně doporučuje používat aplikaci Roomba® Home. Tuto mobilní aplikaci lze používat k úklidu konkrétních místností, k nastavení plánů úklidu a vytváření automatizací/načasování.

## Typ úklidu

Robot automaticky prozkoumá a uklidí vaši domácnost v úhledných pruzích. Na konci úklidu nebo kdykoli při potřebě dobít se vrátí do dokovací stanice.




**Tipy:**

- Před úklidem z podlahy odklidte nadbytečné předměty.
- Chcete-li mít podlahu stále v dobrém stavu, robota používejte často.

Po 90 minutách neaktivity mimo dokovací stanici robot automaticky ukončí úklid. Pokud si nejste jisti, zda robot skončil, nebo je pozastaven, zkontrolujte jeho stav v aplikaci Roomba® Home.

## Spot Clean (Lokální úklid)

Dvojitým klepnutím na tlačítko  provedete lokální úklid určené oblasti. Po skončení lokálního úklidu robot ukončí úlohu. Stisknutím tlačítka  jej odešlete zpět do dokovací stanice.

## AutoEmpty™

Robot na konci každého úklidu automaticky vyprázdní sběrný koš.

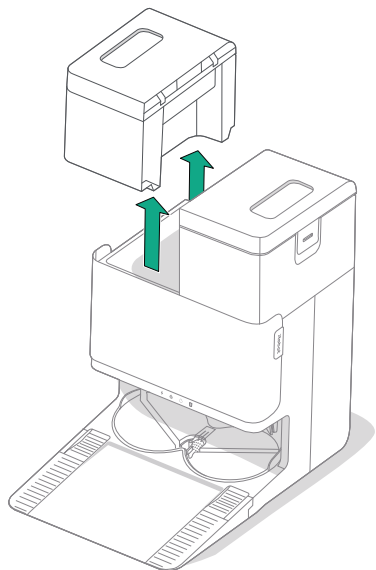


**POZNÁMKA:** Roboti Roomba jsou obecně určeni k vysávání na většině typů podlah. Funkce mopování nedoporučujeme používat na podlahách z tvrdého dřeva bez ochranné vrstvy a na určitých laminovaných vinylových deskách kvůli možnému poškození podlahy a/ nebo hrubé podlahy vodou. Podrobnější informace najdete na adrese [global.irobot.com](http://global.irobot.com).

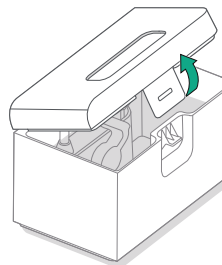
## Spuštění plánu úklidu z dokovací stanice

Pokud jsou nádržka na čistou vodu a nádržky na špinavou vodu připraveny, přejděte ke kroku 5. Pokud svítí kontrolky LED nádržky na čistou vodu nebo nádržky na špinavou vodu:

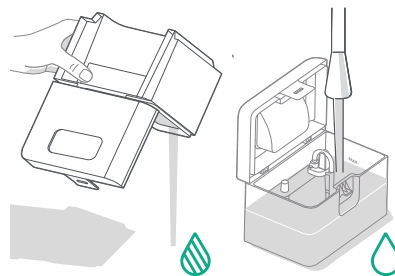
**1** Zvednutím vyjměte nádržku, která vyžaduje údržbu.



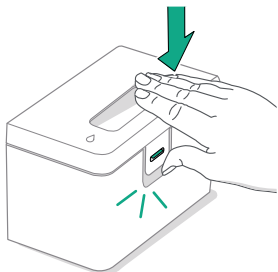
**2** Zvedněte západku na nádržce a otevřete ji.



**3** Vyprázdněte nádržku na špinavou vodu. Naplňte nádržku na čistou vodu.

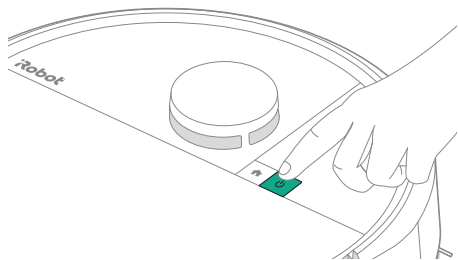


- 4 Zavřete a západkou zajistěte víka nádrží na vodu. Vložte nádržky zpět do dokovací stanice.



**\* DŮLEŽITÉ:** Před vložením zpět na místo zkontrolujte, zda je západka správně zavřená.

- 5 S připojenými mopovacími polštářky vraťte robota do dokovací stanice AutoWash™ a použijte aplikaci nebo stiskněte tlačítko  na robotovi.



## Praní utěrky a sušení utěrky

Robot se bude podle potřeby vracet do dokovací stanice vyprat utěrky během plánů úklidu a poté znovu po dokončení úklidu.

Sušení utěrek bude probíhat pouze na konci plánovaného úklidu.



**DŮLEŽITÉ:** Nepřerušujte robota, pokud probíhá praní utěrky. Během tohoto procesu je normální slyšet zvuky, protože se utěrky točí a nádrž na praní utěrek se plní a vypouští.

Po dokončení bude dokovací stanice vytírací utěrky sušit foukáním horkého vzduchu.



**POZNÁMKA:** Proces sušení může trvat několik hodin. V aplikaci si můžete vybrat z různých dob sušení. Když je sušička aktivní, může být z dokovací stanice slyšet tiché bzučení.

V aplikaci Roomba® Home můžete ručně spustit praní utěrky, spustit nebo zastavit sušení utěrky nebo si přizpůsobit nastavení praní utěrky.

## Péče a údržba robota

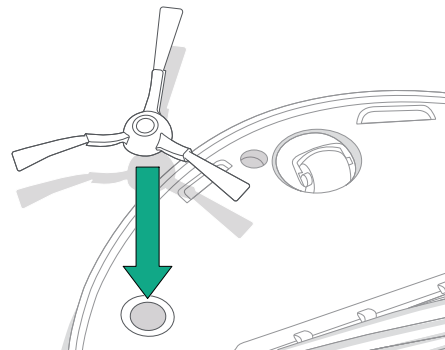
Abyste udrželi robota v optimálním stavu, pravidelně provádějte následující základní péči a údržbu. V aplikaci Roomba® Home najdete další instruktážní videa. Pokud si všimnete, že robot zanechává část smetí na podlaze, vysypte sběrný koš a vyčistěte filtr a kartáče.

Součást	Frekvence údržby	Frekvence výměny*
Sběrný koš	Sběrný koš čistěte podle potřeby	-
Filtr	Čistěte jednou týdně (dvakrát týdně, pokud máte domácí zvíře)	Každých 3–6 měsíců
Kartáček na zametání podél stěn	Čistěte každé 2 týdny nebo podle potřeby	Každých 3–6 měsíců
Kartáče na různé povrchy	Čistěte jednou týdně	Každých 6–12 měsíců
Přední kolečko	Čistěte každé 2 týdny nebo podle potřeby	-
Dobíjecí kontakty	Čistěte každé 2 týdny nebo podle potřeby	-
Senzory	Čistěte jednou za měsíc nebo podle potřeby	-
Vytírací podložka	Automaticky se čistí po popování	Každých 180 hodin úklidu
Kryt kartáčů	Kontrola každých 6 měsíců	Vyměňte v případě opotřebení nebo poškození

\* Frekvence výměny se může lišit. Díly vyměňte v případě viditelného opotřebení. Pokud si myslíte, že potřebujete náhradní díl, kontaktujte oddělení péče o zákazníky společnosti iRobot a požádejte o další informace.

### Čištění kartáčku na zametání podél stěn

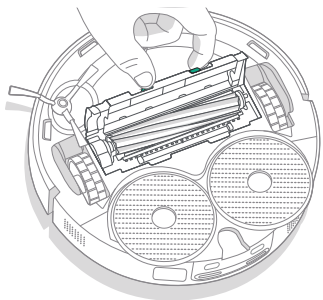
Zatáhnutím kartáček na úklid podél stěn odeberte. Pomocí čistícího kartáčku odstraňte veškeré vlasy nebo nečistoty a poté vložte zpět kartáček na zametání podél stěn.



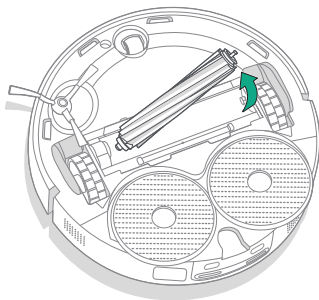
**DŮLEŽITÉ:** Kartáček na zametání podél stěn se doporučuje vyměnit vždy po 3–6 měsících, aby byl výkon úklidu optimální.

## Čištění kartáčů na různé povrchy

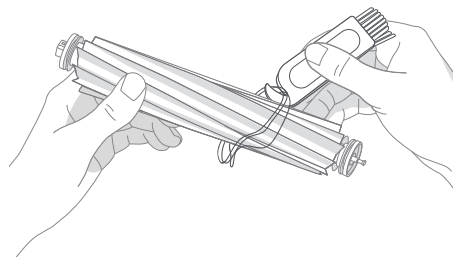
- 1 Stiskněte západky krytu kartáčů a zvednutím vyjměte kryt kartáčů.



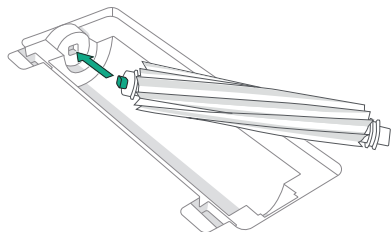
- 2 Vyjměte kartáč na různé povrchy.



- 3 Pomocí čistícího kartáčku odstraňte z kartáče na různé povrchy všechny vlasy a nečistoty.



- 4 Znovu do robota upevněte kartáč na různé povrchy a kryt kartáčů.



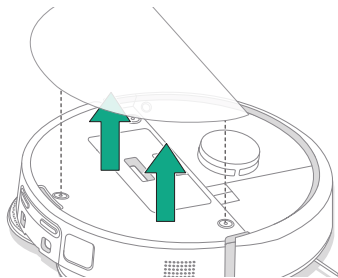
**POZNÁMKA:** Pokyny k důkladnějšímu čištění kartáče na různé povrchy najdete na adrese [global.irobot.com](http://global.irobot.com)



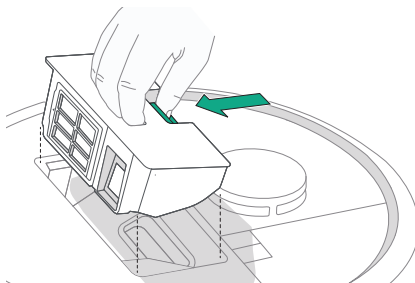
**DŮLEŽITÉ:** Kartáč na různé povrchy se doporučuje vyměnit vždy po 6–12 měsících, aby byl efekt úklidu optimální.

## Čištění filtru a sběrného koše

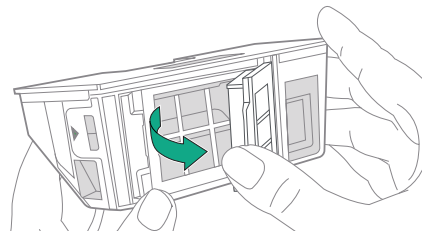
- 1** Zvedněte a sejměte horní kryt robota.



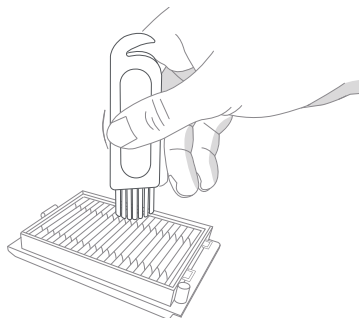
- 2** Sběrný koš vyjmete stisknutím tlačítek na uvolnění sběrného koše.



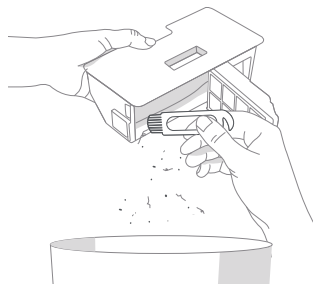
- 3** Vyměňte filtr.



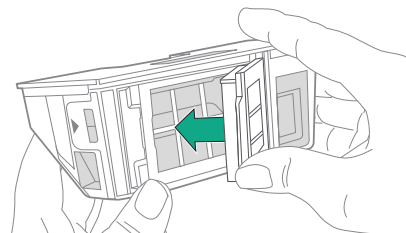
- 4** Pomocí čistícího kartáčku odstraňte nečistoty z filtru.



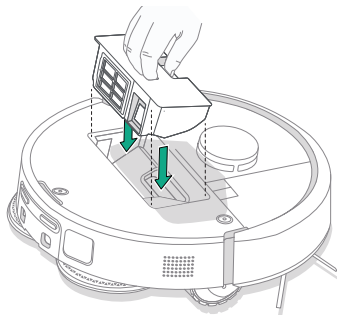
- 5** Otevřete dvířka sběrného koše. Vyprázdněte a vyčistěte sběrný koš čistícím kartáčkem nebo čistým hadříkem. Zavřete dvířka sběrného koše.



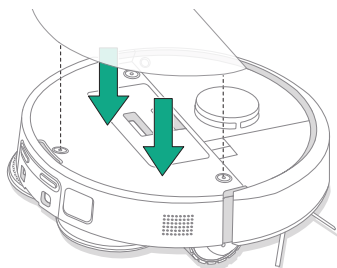
- 6** Vložte filtr zpět na místo.




- 7 Umístěte sběrný koš zpět do robota.



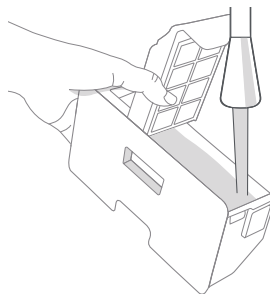
- 8 Vraťte zpět horní kryt robota



**POZNÁMKA:** Pokud robota umístíte na dokovací stanici ručně, nevysype se automaticky. V takovém případě použijte aplikaci Roomba® Home nebo podržte tlačítko  stisknuté po dobu 2–5 sekund.

## Mytí sběrného koše

- 1 Uvolněte sběrný koš, vyjměte filtr a otevřete dvířka sběrného koše.
- 2 Opláchněte sběrný koš teplou vodou.



- 3 Ujistěte se, že je sběrný koš zcela suchý. Filtr a sběrný koš vraťte zpět do robota.



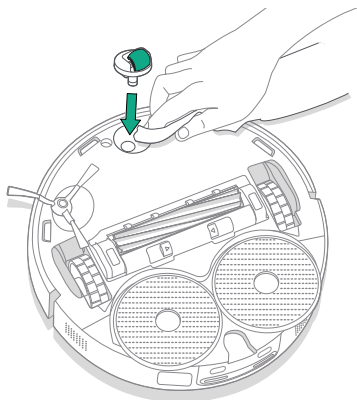
**DŮLEŽITÉ:** Sběrný koš nelze mýt v myčce na nádobí.



**DŮLEŽITÉ:** Abyste zajistili optimální výkon robota a dokovací stanice, čistěte nebo vyměňujte filtr robota podle potřeby.

## Čištění předního kolečka

Pomocí čistícího kartáčku odstraňte vlasy a nečistoty z předního kolečka.

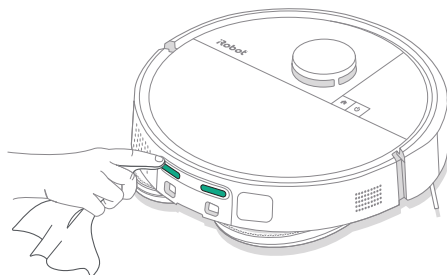


**DŮLEŽITÉ:** Přední kolečko zanesené chlupy a nečistotami může poškodit podlahu. Pokud se kolečko po čištění volně netočí, kontaktujte oddělení péče o zákazníky.

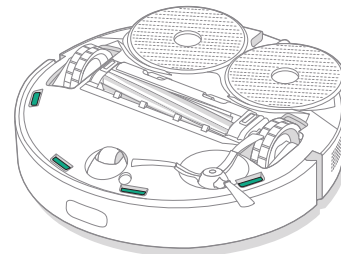
## Čištění dobíjecích kontaktů a senzorů

Odpojte robota od dokovací stanice a dobíjecí kontakty a senzory otřete čistým, suchým hadříkem nebo lehce navlhčenou melaminovou pěnou.

### DOBÍJECÍ KONTAKTY



### SENZORY



**DŮLEŽITÉ:** Nestříkejte čisticí prostředky ani vodu přímo na senzory nebo do otvorů pro senzory.

# Péče o dokovací stanici a její údržba

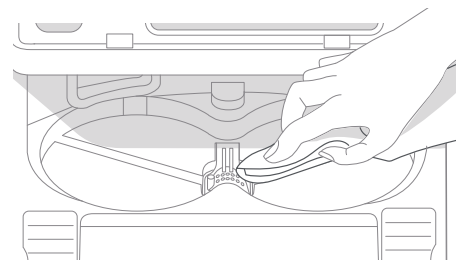
Abyste dokovací stanice fungovala co nejlépe, postupujte podle pokynů uvedených na následujících stránkách.

Součást	Frekvence údržby	Frekvence výměny*
Dobíjecí kontakty	Čistěte jednou měsíčně	-
Senzory	Čistěte jednou měsíčně	-
Okénko senzoru IR	Čistěte jednou měsíčně	-
Sáčky	-	Sáčky by se měly měnit, když jsou plné – po upozornění prostřednictvím kontrolky LED a/nebo aplikace Roomba® Home
Nádržka na čistou vodu	Podle potřeby opláchněte a vyměňte vodu	-
Nádržka na špinavou vodu	Opláchněte a vyprázdněte podle potřeby	-
Nádrž na praní utěrky, přepadová nádrž kapaliny	Čistěte při viditelném znečištění, jednou za měsíc	-
Rampa	Vyčistěte při viditelném znečištění	-

\* Frekvence výměny se může lišit. Díly vyměňte v případě viditelného opotřebení. Pokud si myslíte, že potřebujete náhradní díl, kontaktujte oddělení péče o zákazníky společnosti iRobot a požádejte o další informace.

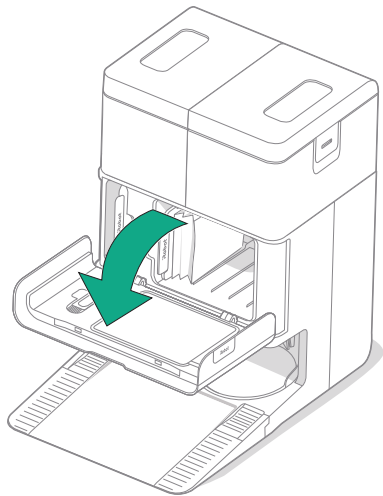
## Čištění systému praní utěrky

- 1 Otrete nádrž na praní utěrky čistou suchou utěrkou. Ujistěte se, že v odtokovém otvoru nejsou žádné překážky. Na odolné nečistoty lze použít jemné mýdlo a houbičku.

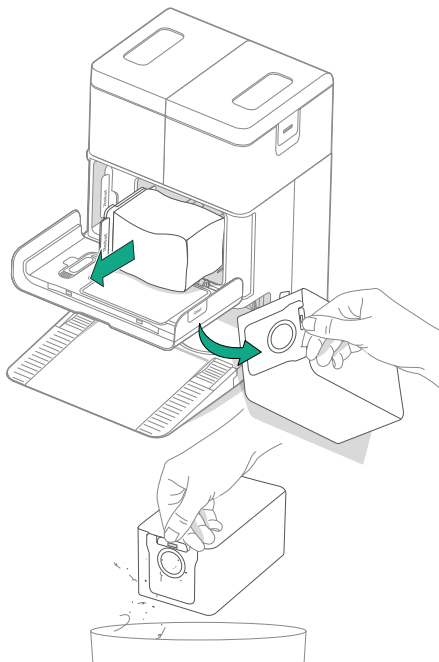


## Výměna sáčku

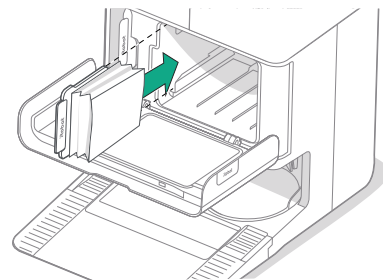
- 1** Otevřete dvířka vnitřního prostoru zatažením směrem k sobě a dolů.



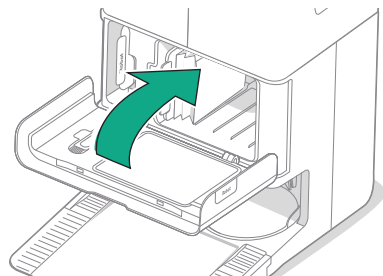
- 2** Vysuňte kartu. Při zatažení se sáček sám uzavře, aby z něj nemohl unikát prach a nečistoty.



- 3** Vložte nový sáček zasunutím do vodicích kolejniček.

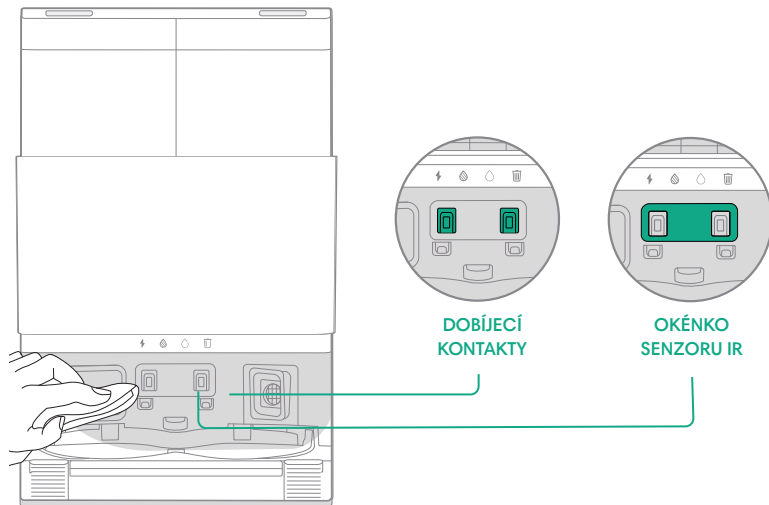


- 4** Zavřete dvířka vnitřního prostoru. Ujistěte se, že jsou správně zarovnaná.



## Čištění dobíjecích kontaktů a okénka senzoru IR

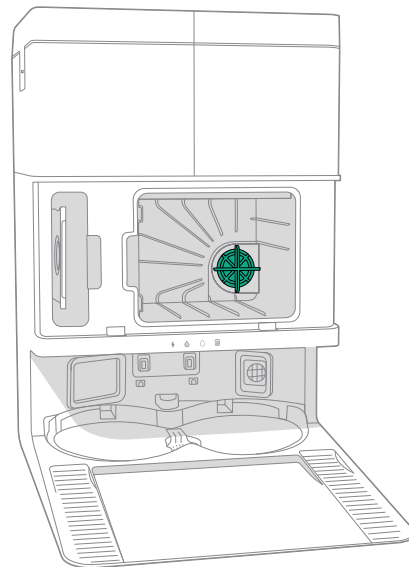
Zkontrolujte součásti a ujistěte se, že na nich nejsou nečistoty. Otřete je čistým, suchým hadříkem.



**DŮLEŽITÉ:** Nestříkejte čisticí prostředky ani vodu přímo na senzory nebo do otvorů pro senzory.

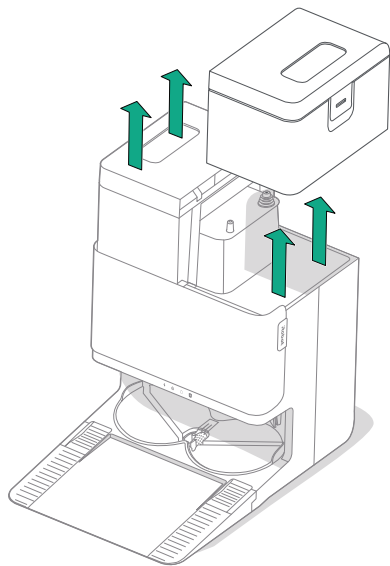
## Odstranění nečistot z filtru dokovací stanice

Zkontrolujte, zda se na filtru dokovací stanice nenahromadily žmolky nebo nečistoty a otřete je čistým, suchým hadříkem.

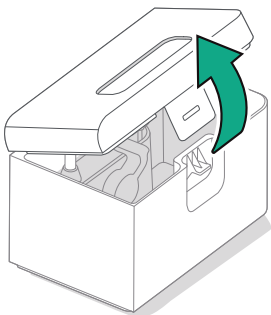


## Mytí nádržek na vodu

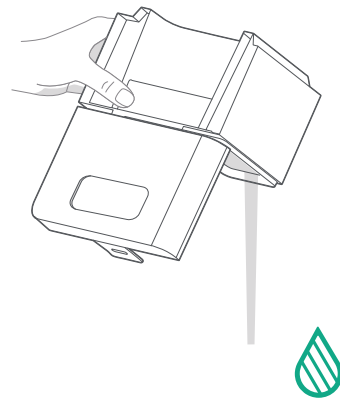
1 Vyměňte obě nádržky na vodu.



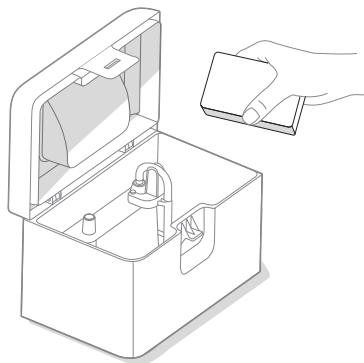
2 Zvedněte západku na nádržkách na vodu a otevřete je.



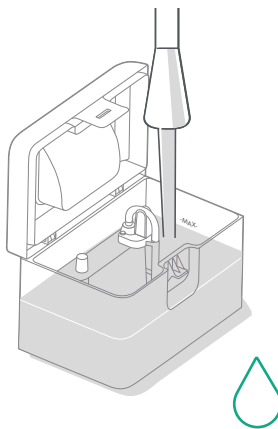
3 Vyprázdněte nádržku na špinavou vodu.



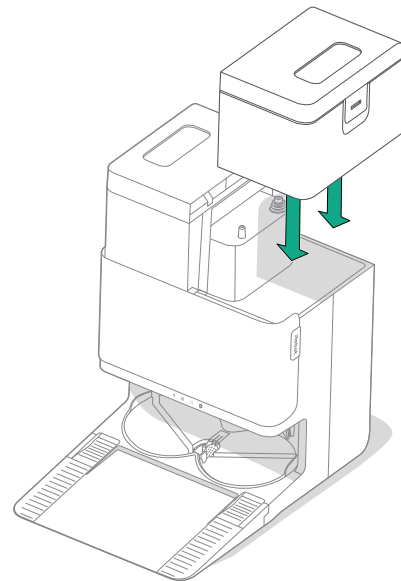
- 4 Propláchněte obě nádržky na vodu teplou vodou. Na odolné nečistoty lze použít jemné mýdlo a houbičku.



- 5 Doplňte vodu do nádržky na čistou vodu. Nádržku na špinavou vodu nechte prázdnou.



- 6 Vložte obě nádržky na vodu zpět na místo.



**DŮLEŽITÉ:** Nádržky na vodu nelze mýt v myčce na nádobí.



**DŮLEŽITÉ:** Před vložením zpět na místo zkontrolujte, zda je západka na nádržkách na vodu správně zavřená.




# Diagnostika problémů

## Odstraňování problémů s robotem

Pokud je něco v nepořádku, robot vás na to upozorní hlasovým oznámením nebo zvukovým upozorněním. Aplikace Roomba® Home bude také poskytovat upozornění a postupy, jak potíže vyřešit.

Pokud si nejste jisti, zda robot skončil nebo je pozastaven, zkontrolujte jeho stav v aplikaci Roomba® Home.



## Obnovení výchozích továrních nastavení

Pokud chcete obnovit výchozí tovární nastavení, stiskněte na 5 sekund tlačítko  a poté (do 5 sekund) stiskněte na 5 sekund tlačítko  + .

### BEZPEČNOST A PŘEPRAVA BATERIE



**VAROVÁNÍ:** Lithium-iontové baterie a výrobky, které obsahují lithium-iontové baterie, se řídí přísnými podmínkami pro přepravu. V případě, že potřebujete výrobek přepravit z důvodu opravy, cestování nebo z jiných důvodů, MUSÍTE postupovat podle níže uvedených přepravních pokynů.

- Před odesláním JE NUTNÉ vypnout baterii.
- Baterii vypnete odejmutím robota z dokovací stanice a přidržením tlačítka  po dobu 10 sekund. Stiskněte na 10 sekund nárazník a současně držte tlačítko . Všechny kontrolky se poté vypnou.
- Před přepravou robota bezpečně zabalte.

Pokud potřebujete další pomoc, otevřete aplikaci Roomba® Home, obraťte se na náš tým péče o zákazníky nebo navštivte stránku [global.irobot.com](https://global.irobot.com).

## Odstraňování problémů dokovací stanice

Bude-li něco špatně, upozorní vás dokovací stanice pomocí kontrolky LED na přední straně nádoby a prostřednictvím aplikace Roomba® Home. Pokud dokovací stanice nefunguje podle očekávání, zkontrolujte, zda nejsou chyby v aplikaci Roomba® Home.

Kontrolka LED	Běžná chyba	Jak to opravit
Červená	Sáček je plný nebo chybí	Je-li sáček plný nebo chybí, vyměňte jej. Ujistěte se, že sáček drží na místě. Pokud problém trvá, z otvoru na spodní části robota a dokovací stanice odstraňte všechny nečistoty.

Tento výrobek je vybaven tepelným spínačem, který ho chrání před poškozením způsobeným přehřátím. Po sepnutí spínače se vypne motor. Pokud nastane tato situace, jednotku vypojte a nechte ji 30 minut vychladnout. Odstraňte cokoli, co by mohlo blokovat otvor nebo trubici pro odvádění nečistot, a jednotku znovu zapojte.



## Potřebujete další pomoc? Jsme tady, abychom vám pomohli.

Stáhněte si aplikaci Roomba® Home nebo navštivte stránky [global.irobot.com](https://global.irobot.com), kde získáte podporu k produktu, nebo se obraťte na místní centrum podpory. Budete-li stále potřebovat pomoc v USA a Kanadě, obraťte se na náš americký tým péče o zákazníky na čísle (877) 855-8593.

**Provozní doba oddělení péče o zákazníky společnosti iRobot USA**

Pondělí až pátek: 9:00–21:00 východního času

Sobota a neděle: 9:00–18:00 východního času

## Informace o bezpečnosti

Nahlédněte do bezpečnostní příručky dodané s robotem nebo navštivte adresu [global.irobot.com](https://global.irobot.com)



WC č. 4857223 vA







©2025 iRobot Corporation, 8 Crosby Drive, Bedford, MA 01730 USA. Všechna práva vyhrazena. iRobot, Roomba a Roomba Combo jsou registrované ochranné známky společnosti iRobot Corporation. AutoEmpty a AutoWash jsou ochranné známky společnosti iRobot Corporation. Wi-Fi a logo Wi-Fi jsou registrované ochranné známky obchodního sdružení Wi-Fi Alliance. Apple a App Store jsou ochranné známky společnosti Apple Inc., registrované v USA a v dalších zemích. Google Play je ochranná známka společnosti Google LLC.