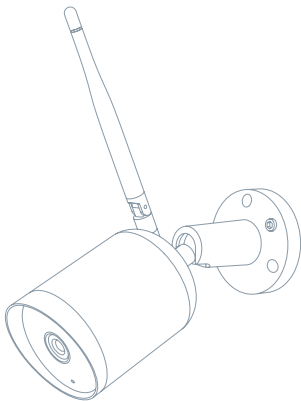




## SMART CAMERA OUTDOOR

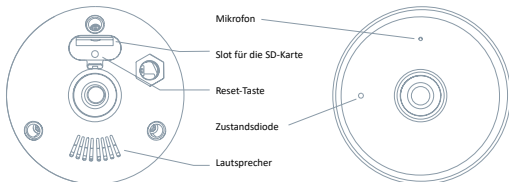


### USER MANUAL

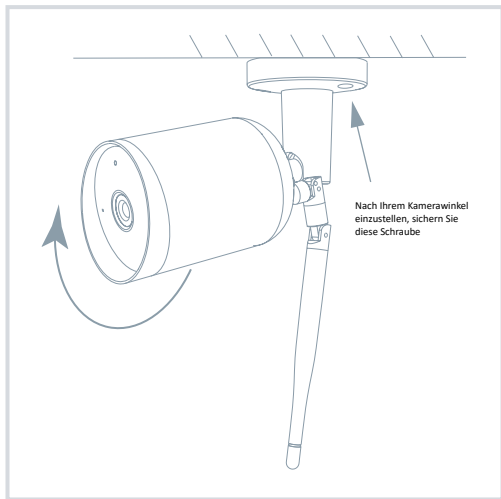


Sehen Sie die folgende Checkliste ein und überprüfen Sie, ob Sie alle Komponenten erhalten haben.

- Smart Camera Outdoor
- Versorgungsadapter
- Schrauben
- Bedienungsanleitung
- Schraubenzieher



Versorgungsport	DC 5 V $\pm$ 10 %
Zustandskontrolllampe	<ul style="list-style-type: none"> <li>• Durch das Drücken der Taste für die Dauer von 3 Sekunden wird die Kamera eingeschaltet/ausgeschaltet</li> <li>• Rotes Licht leuchtet: Kamera wird eingeschaltet oder funktioniert nicht richtig</li> <li>• Rotes Licht blinkt: Warten auf den Wi-Fi-Anschluss (langsames Blinken)</li> <li>• Anschluss ans Wi-Fi-Netz (schnelles Blinken)</li> <li>• Blaues Licht blinkt: Anschließen</li> <li>• Blaues Licht leuchtet: Kamera funktioniert richtig</li> </ul>
Mikrofon	Erfasst Sounds für Ihr Video
Slot für die SD-Karte	Unterstützung der mikro SD-Speicherkarte (max. 128 G)
Reset-Taste	Durch das Drücken und Halten der Taste für die Dauer von 5 Sekunden wird die Kamera zurückgesetzt



1. efestigen der Kamera an der Wand mit den Schrauben
2. Stellen Sie den Kamerawinkel auf die richtige Ansicht ein (wie in der Abbildung gezeigt).

**Herunterladen**

Die App Tesla Smart steht für Systeme iOS und Android OS zur Verfügung. In Apple App Store oder Google Play Store suchen Sie „Tesla Smart“ heraus oder scannen Sie den QR-Code und laden Sie die App herunter.

**Router einstellen**

Der Router unterstützt das 2,4GHz Wi-Fi-Netz (keine Unterstützung für 5GHz). Vor dem Anschluss an das Wi-Fi-Netz stellen Sie die Parameter des Routers ein und notieren Sie SSID und das Passwort Ihres Wi-Fi-Netzes. Halten Sie das Netz als erreichbar

**REGISTRATIONSPROZESS****Schritt 1**

Schritt 1: Öffnen Sie die App Tesla Smart, klicken Sie auf „Registrieren“, lesen Sie die „Grundsätze des Personendatenschutzes“ und klicken Sie auf „Einverstanden“.

**Schritt 2**

Geben Sie die gültige Telefonnummer oder die E-Mail-Adresse ein und klicken sie auf „Fortsetzen“. Geben Sie den Überprüfungscode ein und melden Sie sich in die App an.

**KONFIGURATION MITTELS DES QR-CODES****1**

Öffnen Sie die App Tesla Smart, klicken Sie auf „Familie bilden“, wo Sie den Namen der Familie und die zusammenhängende Einstellung anpassen können.

**2**

Durch das Klicken setzen Sie auf „Sicherung und Sensor“ >> „Smart Kamera“ fort, wählen Sie dann „Einrichtung hinzufügen“ oder „+“ aus - die Kamera ist jetzt hinzuzufügen.

**3**

In der Schnittstelle des Hinzufügens der Einrichtung setzen Sie durch das Klicken auf „Nächster Schritt“ fort und danach geben Sie das Passwort Ihres Wi-Fi-Netzes ein. *Anmerkung: 1) Die Kamera unterstützt nur das 2,4GHz Wi-Fi-Netz. 2) Bin-Anzahl von SSID und vom Passwort des Routers sollte nicht länger als 24 Zeichen sein.*

**4**

Scannen Sie in dieser Schnittstelle den QR-Code in Ihrem Telefon mittels der Kamera, nachfolgend piepst die Kamera 3x. In etwa 30 Sekunden können Sie die Konfiguration beenden.

**5**

Vergewissern Sie sich während des Anschließens, dass der Router, das Mobiltelefon und die Kamera gegenseitig in der Nähe sind. Nachdem die Kamera erfolgreich hinzugegeben ist, klicken Sie auf „[Z]“, wo Sie den Namen der Kamera eingeben können.

**Einstellung**

In der Schnittstelle „Smart Kamera“ klicken Sie auf „[Z]“ und stellen Sie übliche Funktionen der Kamera ein.

- Frage** Die Einrichtung kann nicht abgebildet werden.
- Antwort** Überprüfen Sie den Netzanschluss und versuchen Sie, die Kamera näher zum Router anzubringen. Wenn es nicht hilft, empfehlen wir, die Einrichtung zurückzusetzen und erneut hinzuzugeben.
- Frage** Warum ist sie nach dem Zurücksetzen immer im Verzeichnis der Einrichtungen?
- Antwort** Das Zurücksetzen der Einrichtung setzt nur die Konfiguration des Netzes der Kamera zurück, es ändert die Konfiguration der App nicht. Beseitigen Sie die Kamera und löschen Sie sie in der App.
- Frage** Wie ist die Kamera zu einem weiteren Router anzuschließen?
- Antwort** Antwort: Zuerst beseitigen und setzen Sie die Einrichtung in der App zurück und danach konfigurieren Sie die Einrichtung mittels der App erneut.
- Frage** Warum kann die Einrichtung die SD-Karte nicht erkennen?
- Antwort** Wir empfehlen, die SD-Karte nach dem Stromausfall einzulegen. Überprüfen Sie, ob die SD-Karte richtig funktioniert und ihr Format FAT32 ist. Wenn der Internetanschluss nicht gut ist, ist es nicht möglich, die SD-Karte zu erkennen.
- Frage** Warum bekomme ich auf mein Handy die Hinweise der App nicht?
- Antwort** Überprüfen Sie, ob die App in Ihrem Handy gestartet ist und ob die entsprechende Funktion der Hinweise genehmigt wurde und ob im Handy die SMS-Anzeige und die Berechtigungen genehmigt wurden.

## FUNKTIONEN

### Bewegungserkennung

Über die Anwendung benachrichtigt Sie die Kamera, wenn sie Bewegungen erkennt

### Aufnahme

Mit Hilfe der SD-Karte oder der Dienstleistung Speicherplatz Cloud nehmen Sie jeden Moment auf.

### Tag und Nacht

Das leistungsfähige Nachtsehen sichert eine ungestörte Nacht, und zwar auch in der absoluten Dunkelheit.

Name	Tesla Smart Camera Outdoor
Videoaufnahmesauflösung	1920 x 1080
Volt	DC5V, 1A
Sensor	1/2.9" 2MPx, CMOS
Infrarot Nachtsicht	10m
Linse	3.0mm , F2.0
Produktabmessungen	57 x 62 x 100 mm
Speicherplätze	Micro-SD-Kartensteckplatz, Cloud
App	Tesla Smart für Android und iOS
Konnektivität	Wi-Fi 2,4 GHz IEEE 802.11b/g/n
Modellnummer	Bullet 4S

#### INFORMATIONEN ÜBER DIE ENTSORGUNG UND WIEDERVERWERTUNG

Dieses Produkt ist mit einem Symbol für die getrennte Sammlung gekennzeichnet. Das Produkt muss im Einklang mit den Vorschriften für die Entsorgung von elektrischen und elektronischen Geräten (Richtlinie 2012/19/EU über elektrische und elektronische Geräteabfälle) entsorgt werden. Eine Entsorgung über den normalen Hausmüll ist unzulässig. Alle elektrischen und elektronischen Produkte müssen im Einklang mit allen örtlichen und europäischen Vorschriften an dafür vorgesehenen Sammelstellen, die über eine entsprechende Genehmigung und Zertifizierung gemäß den örtlichen und legislativen Vorschriften verfügen entsorgt werden. Die richtige Entsorgung und Wiederverwertung hilft dabei die Auswirkungen auf die Umwelt und die menschliche Gesundheit zu minimieren. Weitere Informationen zur Entsorgung erhalten Sie von Ihrem Verkäufer, der autorisierten Servicestelle oder bei den örtlichen Ämtern.

#### EU-KONFORMITÄTSERKLÄRUNG

Hiermit erklärt Witty Trade s.r.o., dass der Funkanlagentyp Bullet 4S der Richtlinie 2014/53/EU entspricht. Der vollständige Text der EU-Konformitätserklärung ist unter der folgenden Internetadresse verfügbar: [teslasmart.com/declaration](http://teslasmart.com/declaration)

Konnektivität: Wi-Fi 2,4 GHz IEEE 802.11b/g/n  
 Frequenzband: 2.400 - 2.4835 MHz  
 Max. Sendeleistung. (EIRP): < 20 dBm

Produzent  
 Witty Trade s.r.o.  
 Průmyslová 1472/11, 102 00 Praha, Česká republika  
[www.teslasmart.com](http://www.teslasmart.com)

