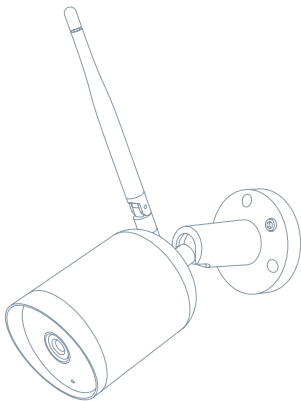




SMART CAMERA OUTDOOR

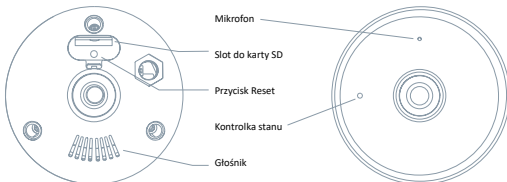


USER MANUAL



Zapoznaj się z następującą listą kontrolną i sprawdź, czy otrzymałeś wszystkie części.

- Smart Camera Outdoor
- Adapter zasilający
- Śrubki
- Instrukcja obsługi
- Śrubokręt



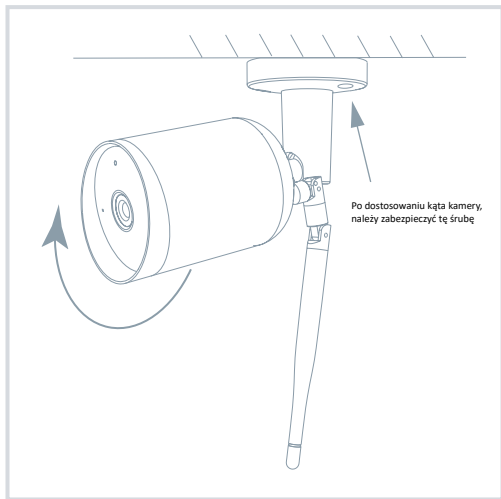
Port zasilania DC 5 V ± 10%

- Kontrolka stanu**
- Wcisnąc przycisk przez 3 sekundy włączysz/wyłączysz kamerę
 - Świecące się czerwone światło: kamera włącza się lub nie działa prawidłowo
 - Migające czerwone światło: oczekiwanie na połączenie Wi-Fi (powolne miganie)
łączenie z siecią Wi-Fi (szybkie miganie)
 - Migające niebieskie światło: łączenie
 - Świecące się niebieskie światło: kamera działa prawidłowo

Mikrofon Przechwytuje dźwięki do Twojego video

Slot do karty SD Obsługa karty pamięci microSD (maks. 128 G)

Przycisk Reset Wcisnij i przytrzymaj przycisk przez okres 5 sekund aby zresetować kamerę



1. Przymocuj kamerę do ściany za pomocą śrub
2. Dostosuj kąt kamery do prawidłowego widoku (jak pokazano na ilustracji)

Pobierz

Aplikacja Tesla Smart jest dostępna dla systemów iOS i Android OS. W Apple App Store lub Google Play wyszukaj „Tesla Smart” lub zeskanuj kod QR i pobierz aplikację.

**Ustaw router**

Router wspiera sieć 2,4GHz Wi-Fi (nie wspiera 5GHz). Przed połączeniem z siecią Wi-Fi ustaw parametry routera i zapisz sobie SSID oraz hasło Twojej sieci Wi-Fi.

PROCES REJESTRACJI**Krok 1**

Otwórz aplikację Tesla Smart, kliknij na „Zarejestruj”, przeczytaj „Zasady ochrony danych osobowych” oraz kliknij na „Wyrażam zgodę”.

Krok 2

Wprowadź aktualny numer telefonu lub adres e-mail i kliknij na „Kontynuuj”. Wprowadź kod weryfikacyjny i załóż się do aplikacji.

KONFIGURACJA ZA POMOCĄ KODU QR**1**

Otwórz aplikację Tesla Smart, kliknij na „Stwórz rodzinę”, gdzie możesz edytować nazwę rodziny i powiązane ustawienia.

2

Kontynuuj klikając na „Zabezpieczenia i czujnik” >> „Inteligentna kamera”, później wybierz „Dodaj urządzenie” lub „+” - teraz możesz dodać kamerę.

3

W interfejsie dodawania urządzenia kontynuuj klikając na „Kolejny krok”, a następnie wprowadź hasło Twojej sieci Wi-Fi. Uwaga: 1) Kamerę wspiera wyłącznie sieć Wi-Fi 2,4 GHz. 2) Ilość bitów SSID i hasła routera nie powinny być dłuższe niż 24 znaki.

4

W tym interfejsie zeskanuj kod QR w Twoim telefonie kamerą, kamera wyda 3x sygnał dźwiękowy. Za około 30 sekund możesz dokończyć konfigurację.

5

Podczas łączenia upewnij się, że router, telefon komórkowy i kamera są blisko siebie. Następnie, po pomyślnym dodaniu kamery, kliknij na „Z”, gdzie możesz wprowadzić nazwę kamery.

Ustawienia

W interfejsie „Inteligentna kamera” kliknij na „Z” i ustaw normalne funkcje kamery.

- Pytanie** Nie można wyświetlić urządzenia
- Odpowiedź** Sprawdź połączenie z siecią i spróbuj umieścić kamerę bliżej routera. Jeśli to nie pomoże, zalecamy spróbować zresetować urządzenie i dodać je ponownie.
- Pytanie** Dlaczego po zresetowaniu urządzenie wciąż jest na liście?
- Odpowiedź** Zresetowanie urządzenia zresetuje wyłącznie konfigurację sieci kamery, nie zmienia konfiguracji aplikacji. Usuń kamerę i skasuj ją w aplikacji.
- Pytanie** Jak połączyć kamerę z kolejnym routerem?
- Odpowiedź** Najpierw usuń i zresetuj urządzenie w aplikacji, a następnie za pomocą aplikacji skonfiguruj ponownie urządzenie.
- Otóżka** Dlaczego urządzenie nie może rozpoznać karty SD?
- Odpowiedź** Zalecamy włożyć kartę SD po awarii prądu. Sprawdź, czy karta SD działa prawidłowo, a jej format to FAT32. Jeśli połączenie z Internetem nie jest dobre, nie można rozpoznać karty SD.
- Otóżka** Dlaczego nie otrzymuję na mój telefon komórkowy powiadomień z aplikacji?
- Odpowiedź** Sprawdź, czy aplikacja jest uruchomiona w Twoim telefonie komórkowym i czy zezwoliłeś na funkcję powiadomień oraz czy w telefonie komórkowym zezwoliłeś na powiadomienia SMS i uprawnienia.

FUNKCJE

Detekcja ruchu

Za pośrednictwem aplikacji kamera powiadamia o każdym wykryciu ruchu

Nagrywanie

Za pomocą karty SD lub usługi bazy danych Cloud zapisuj każdy moment.

W dzień i w nocy

Wydajny noktowizor zapewni niczym nie zakłóconą noc, również w kompletnej ciemności.

Název produktu	Tesla Smart Camera Outdoor
Rozdzielczość obrazu	1920 x 1080
Zasilacz	DC5V, 1A
Czujnik obrazu	1/2.9" 2MPx, CMOS
Zasięg podczerwieni	do 10 metrów
Obiektyw	3.0mm , F2.0
Wymiary	57 x 62 x 100 mm
Przechowywanie	karta microSD, Cloud Storage
Aplikacja	Tesla Smart dla Android i iOS
Połączenie	Wi-Fi 2,4 GHz IEEE 802.11b/g/n
Model	Bullet 4S

INFORMACJE O UTYLIZACJI I RECYKLINGU

Wszystkie produkty z niniejszym oznaczeniem należy utylizować zgodnie z przepisami w sprawie zużytego sprzętu elektrycznego i elektronicznego (dyrektywa 2012/19/UE). Wyrzucanie ich razem ze zwykłymi odpadami komunalnymi jest niedozwolone. Wszystkie urządzenia elektryczne i elektroniczne należy utylizować zgodnie ze wszystkimi przepisami w określonych miejscach zbiórki z odpowiednimi uprawnieniami i certyfikacją według przepisów regionalnych i ustawodawstwa. Właściwa utylizacja i recykling pomagają w minimalizacji wpływu na środowisko naturalne oraz ludzkie zdrowie. Pozostałe informacje w zakresie utylizacji można otrzymać u sprzedającego, w autoryzowanym serwisie lub w lokalnych urzędach.

DEKLARACJA ZGODNOŚCI UE

Witty Trade s.r.o. niniejszym oświadcza, że Bullet 4S urządzenia radiowego model jest zgodny z dyrektywą 2014/53/UE. Pełny tekst deklaracji zgodności UE jest dostępny pod następującym adresem internetowym: teslasmart.com/declaration

Łączność: Wi-Fi 2,4 GHz IEEE 802.11b/g/n
 Zakres(-ów) częstotliwości: 2.400 - 2.4835 MHz
 Maks. moc częstotliwości radiowej (EIRP): < 20 dBm

Producent
 Witty Trade s.r.o.
 Průmyslová 1472/11, 102 00 Praha, Česká republika
www.teslasmart.com

