

Uživatelský návod

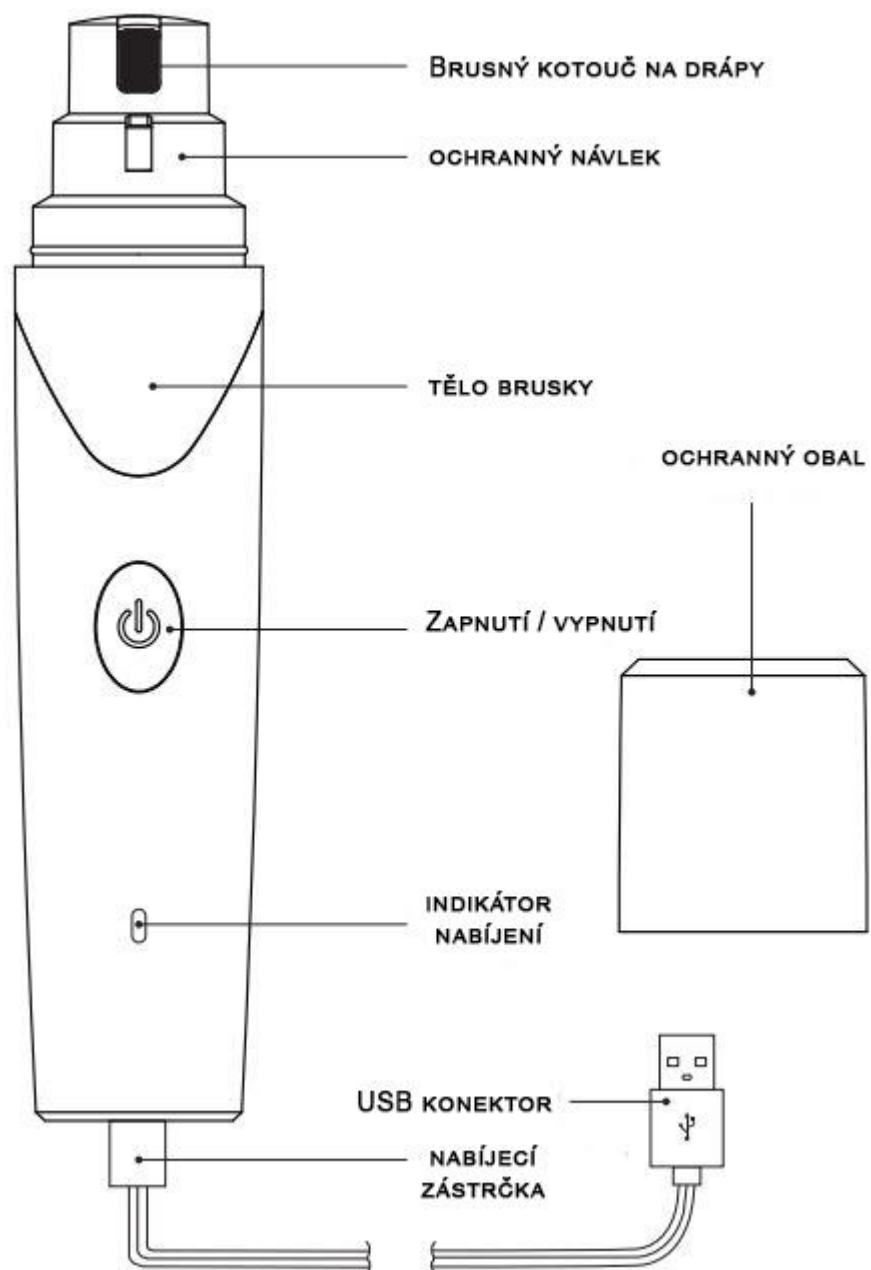
Patpet N120 - bruska na drápy pro domácí mazlíčky



Obsah balení:

- Bruska Patpet
- USB nabíjecí kabel
- Šňůrka na ruku
- Návod

Popis produktu:

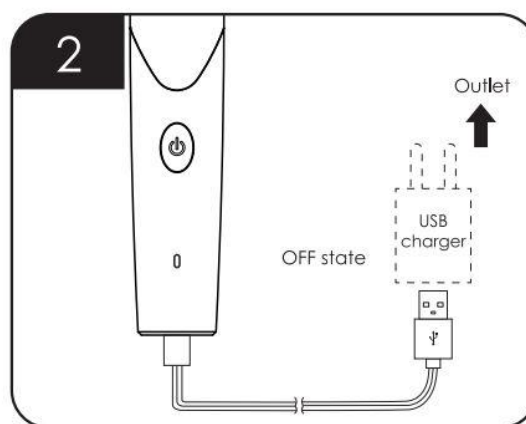
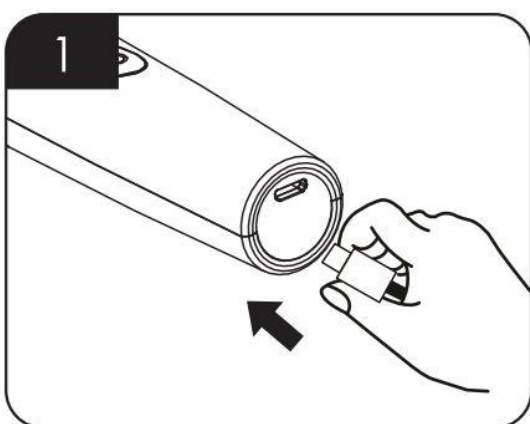


Technické parametry

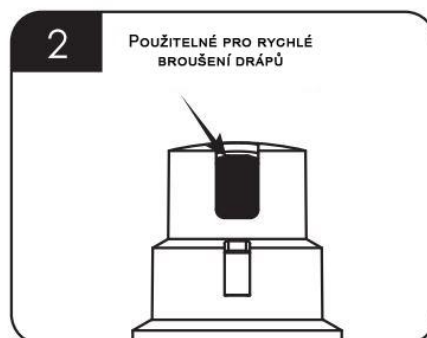
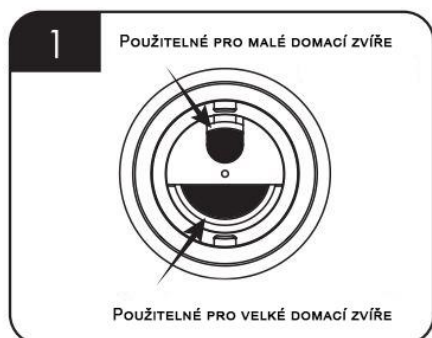
- Nabíjení: Vstup AC100-240V 50/60 HZ, výstup: DC5V 1000mA
- Typ baterie: Ni-MH battery 1,2V 400mAh x 2pcs
- Čas nabíjení: 2h
- Čas využití: 5h

Způsob nabíjení

- Vložte nabíjecí USB zástrčku do zdířky brusky na drápy
- Zasuňte nabíjecí kabel do zásuvky
- Bruska musí být ve vypnutém stavu
- Ve stavu nabíjení bliká modrá kontrolka. Po nabití bude nepřetržitě svítit



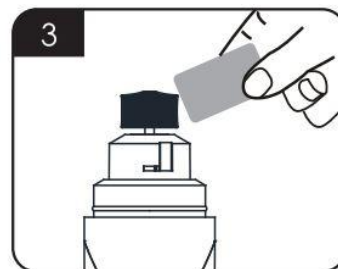
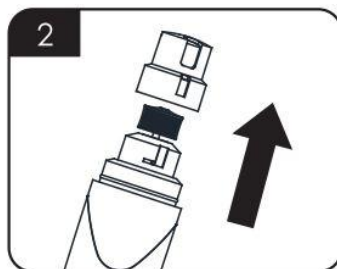
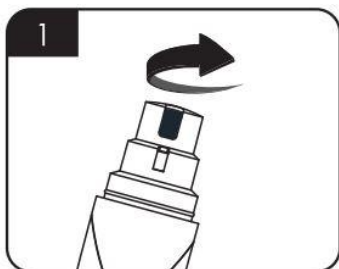
Způsob aplikace



1. Vyberte vhodnou velikost podle charakteristiky drápů domácího mazlíčka
2. Při broušení drápu opatrně vložte dráp do otvoru pro broušení. Doma broušení nesmí být pokaždé delší než 5 sekund. Pokud se u domácího mazlíčka brousek poprvé, doporučujeme nejprve brousit ostrý nebo dlouhý dráp domácího mazlíčka. Dbejte na to, abyste nebrousili příliš a aby se zvíře přizpůsobilo brusce na drápy.

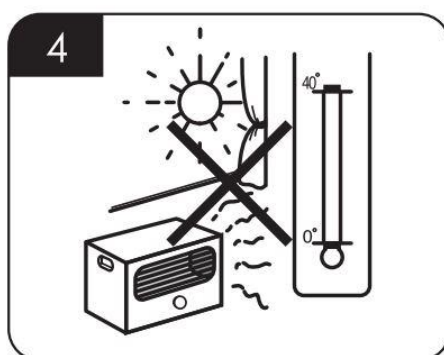
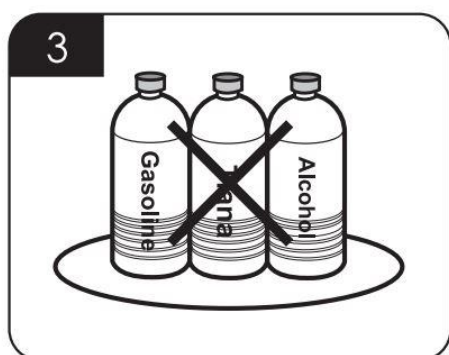
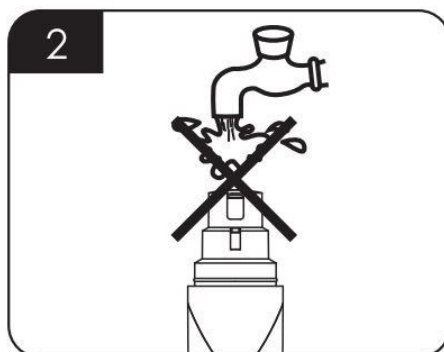
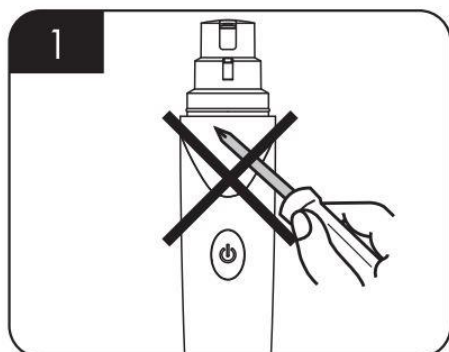
* Pokud jsou účinky na broušení drápu sníženy, vyčistěte nečistoty na povrchu brusného kotouče.

Čištění



1. Otočte ochranný kryt brusného kotouče na nehty proti směru hodinových ručiček a sejměte jej
2. Spusťte stroj na broušení drápu, aby se kotouč na broušení otočil
3. Jemně se dotkněte rotujícího brusného kotouče na nehty kouskem látky, abyste odstranili prášek z drápů který zůstal na povrchu brusného kotouče

Varování



Prohlášení o shodě, záruční a pozáruční servis Příklad byl schválen pro použití v zemích EU a je proto opatřen značkou CE. Veškerá potřebná dokumentace je k dispozici na webových stránkách dovozce, na vyžádání u dovozce a na prodejně u dovozce. Adresa, na které naleznete prohlášení o shodě a aktuální návod:

<https://www.elektro-obojky.cz/pece-o-tlapky-a-drapy-psa/patpet-n120-bruska-na-drapy-pro-domaci-mazlicky>

Záruční a pozáruční opravy zabezpečuje dovozce:

Reedog, s.r.o.

Sedmidomky 459/8

101 00 Praha 10

Tel: +420 216 216 106

Email: info@elektro-obojky

