



ARC 1200S

Uživatelský manuál

**Prosím pečlivě přečtěte tento manuál před prvním použitím
produktu a výcvikového obojku Dogtra ARC 1200S.**

Bezpečnostní a zdravotní zásady produktu

Použití

Obojky Dogtra jsou zaměřeny na úpravu chování k použití pouze na psech. Nejsou zamýšleny k použití na lidech či jiných zvířatech než na psech. Společnost Dogtra nenese žádnou zodpovědnost za nesprávné používání Dogtra obojeků.

Agresivní Chování

Společnost Dogtra velmi, doporučuje konzultaci s trénovaným profesionálem před použitím obojku k nápravě psů, kteří jsou agresivní vůči lidem.

Elektronické rušení

Nejlepší technologie filtrovacího systému společnosti Dogtra zajišťuje minimální elektronické rušení s dalšími elektronickými zařízeními (garážová vrata, mobilní telefony atd.) Náš digitální mikroprocesor nabízí tisíce unikátních kódů k eliminaci frekvenční shody s jinými Dogtra obojky.

Neúmyslné zapnutí

Pokud je tlačítko konstantního impulsu stlačeno déle jak 12 vteřin či více zařízení se automaticky vypne. Bude znovu zapnuto po puštění příslušného tlačítka.

Správně nasazení

Uvolnění obojek může způsobit pohyb přijímače na krku vašeho psa. Pokud k tomuto dojde kontakty mohou způsobit podráždění kůže. Když je zařízení nesprávně upevněno na krku vašeho psa je možné že stimulace nebude správně pracovat.

Délka nošení jednotky

Ponechání zařízení na stejném místě na krku vašeho psa po delší dobu může způsobovat podráždění kůže. Pokud nosí pes obojek po delší časový úsek měly by kontakty a celé zařízení přemísťováno na krku psa tak aby nedošlo k podráždění. Ujistěte se zda váš pes nejeví známky podráždění kůže a konzultujte s veterinářem.

Reakce na stimulaci

Každý pes má jiný práh bolesti a reakce na stimulaci. Sledujte proto prosím reakci vašeho psa na určitou úroveň stimulace. Stimulační úroveň se může lišit v závislosti na situaci a okolí. Rozrušený pes (honící jiného psa nebo zvíře) bude vyžadovat vyšší úroveň stimulace než když není rozrušen.

Výcvikové metody

Elektronické obojky mohou být využívány mnoha způsoby. Pokud máte jakékoliv obavy ohledně těchto metod doporučených společností Dogtra konzultujte je s profesionálem.

Obsah

První pohled.....	5
Hlavní funkce.....	6
Přehled.....	7
Pochopení vašeho výcvikového systému	
1. Jak zapnout/vypnout 1200S.....	9
2. Jak fungují tlačítka na vysílače.....	10
3. Nasazení obojku.....	12
4. Jak najít správnou úroveň stimulace.....	13
5. Prodloužení dosahu vysílačky.....	13
6. Indikátor LED.....	14
7. Nabíjení Baterie.....	14
8. LCD displej na vysílače.....	16
9. Jak připnout klip a pásek na ARC 1200S.....	17
10. Jak používat testovací světlo.....	18
Základní výcvikové tipy.....	19
Údržba.....	19
Řešení problémů.....	20

První pohled



Vysílačka



Přijímač/obojek



Nabíječka



Kabel



Manuál



Klip na pásek



Test světlo



Taška

Dodatečné přijímače/obojky s pásy

Dogtra ARC1200S je možno rozšířit pro 2,3 nebo 4 psy na jednou

Auto nabíječka

Dogtra auto nabíječka je navrhnutá pro použití s 10 voltovou auto nabíječkou.

Evropská nabíječka

Dogtra evropská nabíječka je vytvořena k použití ve 230V zásuvce

Hlavní funkce ARC 1200S



Lehký design přijímače ergonomicky tvarovaný na krk vašeho psa



Zlepšené úchyty na vysílače



Nestimulační vysoce efektivní pager



Vylepšené kontakty



Reostat/volič na výběr úrovně stimulace 0-127



Okamžitá a dlouhodobá stimulace



Dosah 1200m



Nízká i vysoká stimulace



Plně vodotěsný



LCD displej

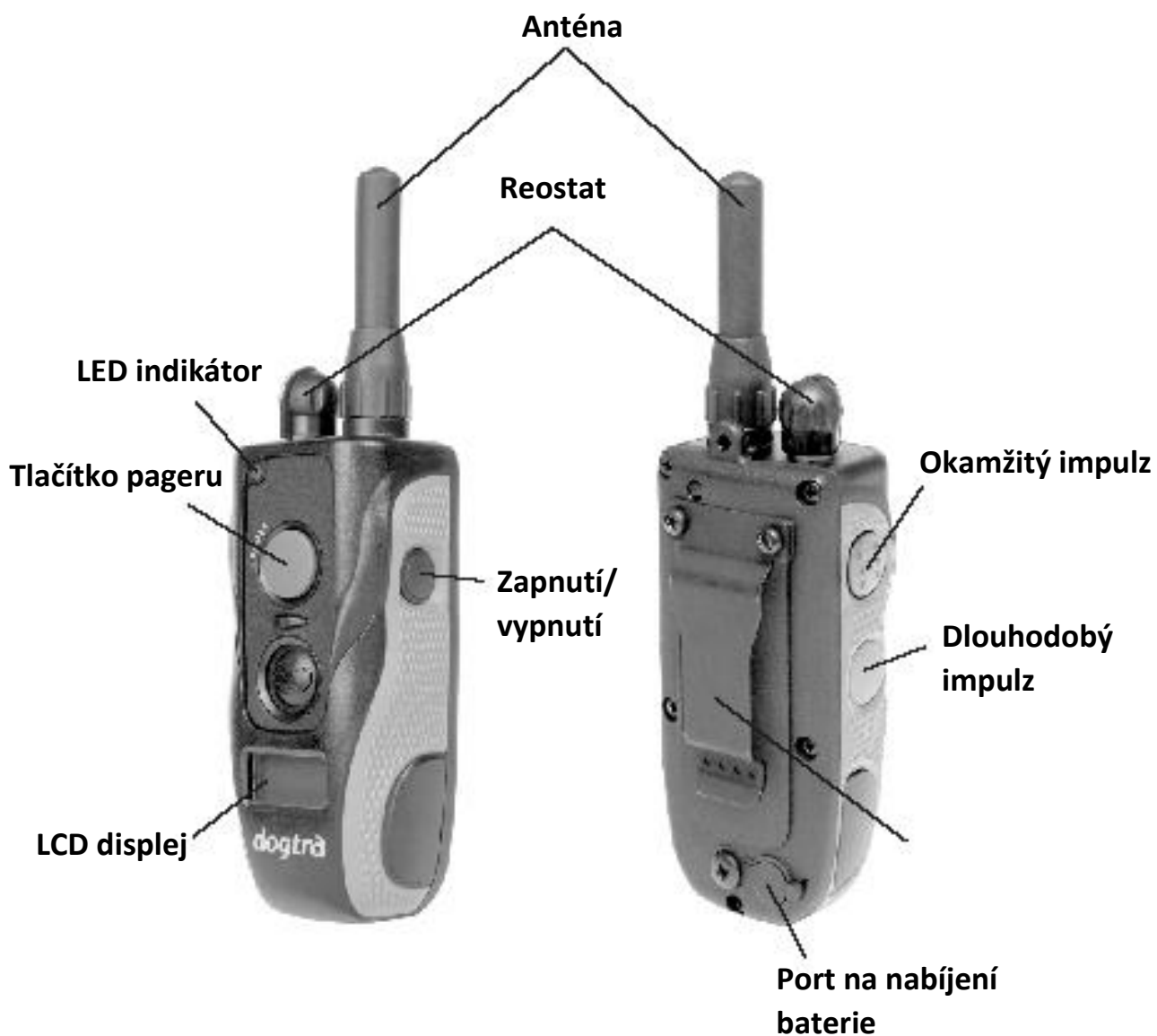


Klip na pásek



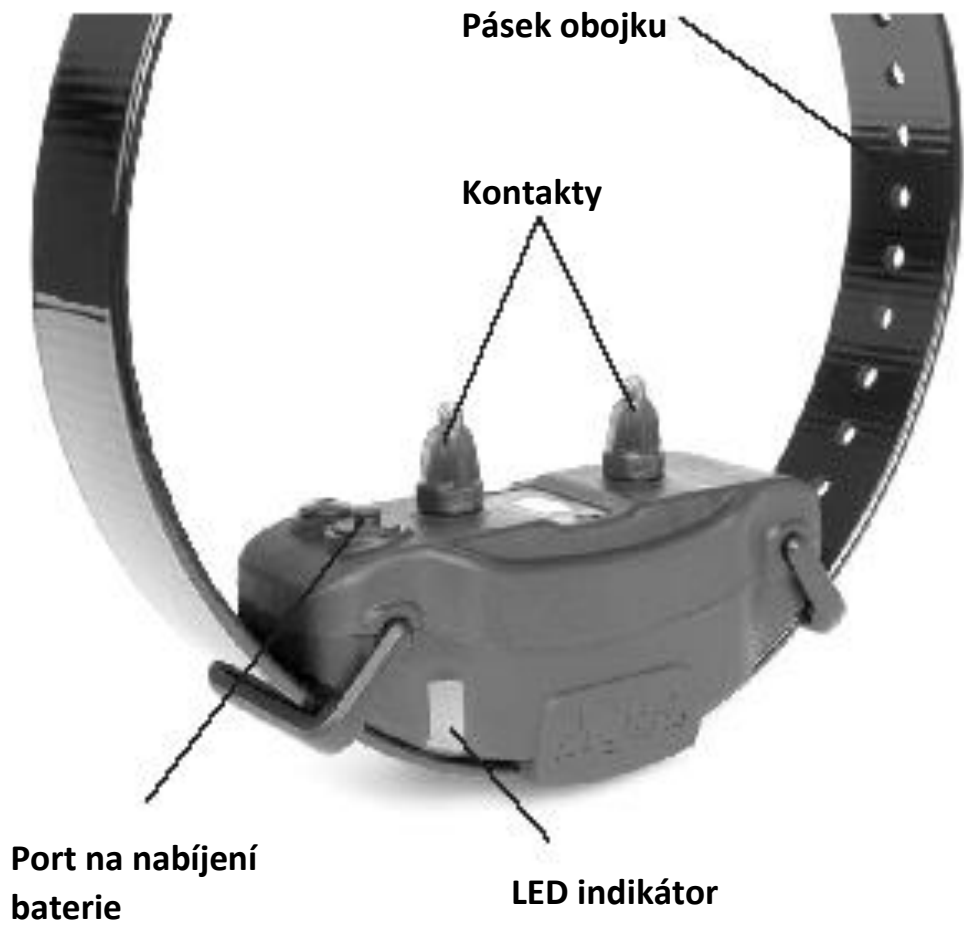
2 hodinové rychlo-nabíjení

Přehled



ARC 1200S

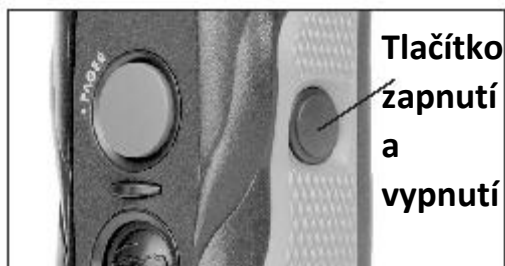
Vysílačka



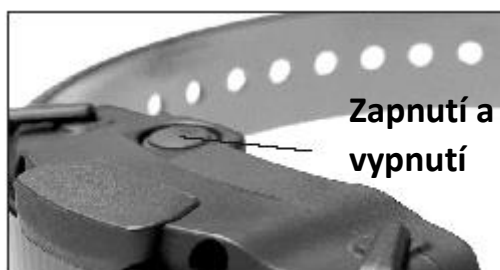
Pochopení vašeho výcvikového systému

1. Jak zapnout/vypnout ARC 1200S

Pro zapnutí vysílačky podržte modré tlačítko na zadní straně vysílačky dokud se nezapne LCD displej. Pro vypnutí vysílačky podržte modré tlačítko na zadní straně vysílačky dokud se LCD displej nevypne.



Pro zapnutí přijímače na obojku podržte tlačítko zapnutí, dokud se LED indikátor nezmění na zelenou barvu. Pro vypnutí přijímače na obojku podržte tlačítko vypnutí, dokud se LED indikátor nezmění na červenou barvu.



2. Jak fungují tlačítka na vysílače

Stlačte tlačítko pro výběr módu k zahájení selekce a poté zmáčkněte tlačítko přiděleného obojku. První obojek je automaticky přidělen k černému tlačítku.



Okamžitý impulz

Tlačítko okamžitého impulzu je umístěno v horní levé polovině na vysílače. Pokud je toto tlačítko stisknuto přijímač vyše jednu krátkou elektrickou stimulaci.

Trvající impulz

Toto tlačítko se nachází v dolní polovině vysílačky. Stisk tlačítka vyše trvající impulz až po dobu 12 vteřin. Pokud je tlačítko stisknuto i po této době impulz se automaticky vypne jako ochranná pojistka. Obojek bude reaktivován po uvolnění tlačítka.

Tlačítko pageru

Pager tlačítko je umístěno na přední straně vysílačky. Stiskem tohoto tlačítka vyšlete nestimulační upozornění po dobu stisku tlačítka nejdéle však po vteřin.

Vypnutí a zapnutí vysílačky

Tlačítko pro vypnutí a zapnutí se nachází na pravé straně vysílačky. Po zapnutí vysílačky zmáčknete tlačítko na pravé straně dokud se nerozsvítí LCD displej. K vypnutí vysílačky zmáčknete tlačítko dokud se LCD displej nevypne.

3. Nasazení obojku

Obojek by měl být nasazen na krk psa tak pevně aby, kontakty s chirurgické nerezové oceli byli tlačeny pevně proti srsti psa. Při správném nasazení a utahení obojku byste měli být schopni strčit prst nebo dva mezi kontakty a srst psa. Nejlepší umístění krabičky přijímače na obojku je na straně průdušnice. Krabička přijímače by měla zůstat na svém místě během tréninku či výcviku. Pokud se zařízení pohybuje či sklouzává na spodní stranu krku psa tak není zajištěno řádně a mělo by být utaženo.

Uvolnění obojek může způsobit, že se kontakty budou, třít o psí srst což může mít za následek podráždění kůže. Pokud je obojek utažen příliš může způsobit psovi problémy s dýcháním. **VŽDY** kontrolujte stav krku vašeho psa po známkách podráždění při používání elektro obojku. Pokud naleznete známky podráždění, sundejte obojek a konzultujte s veterinářem.



4. Jak najít správnou úroveň stimulace

Zařízení ARC1200S je osazeno reostatem na jeho vysílače. Reostat nastavuje intenzitu stimulace, pro nejnižší úroveň stimulace 1 až po nejvyšší úroveň stimulace 127. Přepínat můžete také díky tlačítku výběru stylu intenzity mezi 8 různými druhy. Od jedné, která je nejnižší po 8, která je nejvyšší. Úroveň stimulace, která bude nejlépe sedět vašemu psovi, závisí na temperamentu vašeho psa a na prahu pro stimulaci. Pokaždé začněte s nejnižší úrovní a propracujte se směrem nahoru. Správná úroveň pro vašeho psa může být nalezena dle reakcí na danou úroveň což, odpovídá mírné reakci svalů na krku psa. Úroveň stimulace se může měnit dle různých druhů výcviku. Úroveň stimulace může být zvýšena v závislosti na rušivých elementech pro vašeho psa.

5. Prodloužení dosahu vysílačky

Dogtra ARC1200S má dosah 1,2 kilometru. Dosah se může měnit dle toho jak je vysílačka držena. Držte vysílačku dále od vašeho těla pro zvýšení dosahu. Pro maximální dosah mějte Dogtra ARC1200S správně nabitý.



Maximální dosah

Typický dosah

Minimální dosah

*Vyhněte se dotýkání antény což může mít za následek snížení dosahu

6. Indikátor LED

LED indikátor bliká každé 4 sekundy pokud je přijímač zapnutý a připraven k použití. LED indikátor blikne jak na vysílače tak na přijímači když zmáčknete tlačítko.

Barva LED indikátoru se mění v závislosti na nabití zařízení.

Zelená=Plně nabitý, Žlutá=Středně, Červená=nabijte

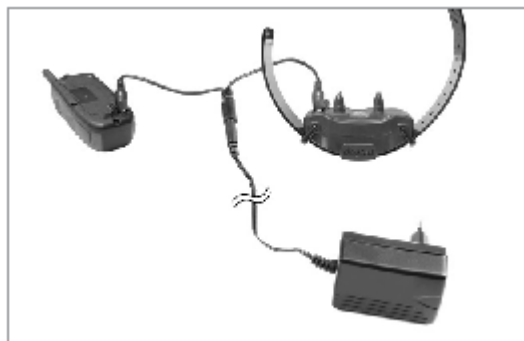
Pokud je zařízení používáno, když je LED indikátor červený zařízení se automaticky vypne.



Světlo indikátoru přijímače

Když je stisknuto tlačítko pokračující stimulace světlo se rozsvítí po dobu stisku. Barva závisí na nabití baterie. Když je stisknuto tlačítko okamžité stimulace světlo blikne.

7. Nabíjení baterie



- I. Zvedněte gumovou ochranu nabíjecího konektoru.
- II. Zapojte adaptér do konektoru a do zásuvky. LED indikátor na vysílače i přijímači začne svítit červeně.
- III. Když je zařízení plně nabito LED indikátor se změní na zelenou barvu jak na vysílače, tak na přijímači. Odpojte adaptér ze zařízení a zásuvky.
- IV. Opět nasadte gumovou ochranu konektoru nabíječ

*Gumová ochrana konektoru na vysílače a přijímači, zajišťuje, aby se do zařízení nedostala voda a nečistoty. Zařízení je vodotěsné, i pokud není gumová ochrana úplně zavřena.

K nabíjení více přijímačů/obojků a vysílačky zkombinujte náhradní nabíječku baterií a rozdělovací kabel jak je ukázáno na obrázku.

***VAROVÁNÍ**

1. Zcela nabijte zařízení před prvním použitím
2. Nenabíjejte zařízení v blízkosti hořlavín.

Plně nabijte zařízení před jeho uskladněním na jeden či více

8. LCD displej na vysílačce



Zapněte podsvícení LCD displeje krátkým stiskem tlačítka pro vypnutí a zapnutí.

LCD displej ukazuje zvolenou úroveň stimulace (0-127).

LCD displej ukazuje také úroveň nabití baterie. 3 čárky pokud je baterie plně nabitá, 2 pokud je nabitá středně a 1 pokud je potřeba baterii dobít. Ukazatel nabití baterie ukazuje pouze hodnotu pro vysílačku. Pro zjištění stavu baterie v přijímači sledujte LED indikátor a jeho barvu.

Zelená = plně nabitá

Oranžová = středně

Červená = baterie je vybitá

Dbejte o LCD displej v nízkých teplotách

Při nízkých teplotách pod 0 stupňů celsia se kapalina v displeji může zpomalit a zpomalí se i tak i práce displeje. I přesto, že LCD displej reaguje pomaleji práci vysílačky a celého zařízení to nijak neovlivní. Při extrémních teplotách je možné, že LCD displej bude pracovat se zpožděním. Pokud LCD displej v těchto teplotách nereaguje mějte na paměti, že vámi provedené změny se odrazí v zařízení i přesto, že je LCD displej neukáže.

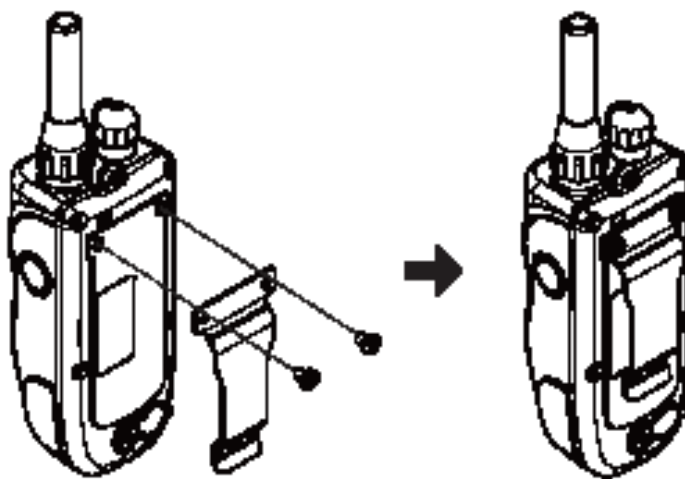
9. Jak připnout klip na pásek

K připojení dodávaného klip k vysílačce postupujte dle následujících instrukcí:

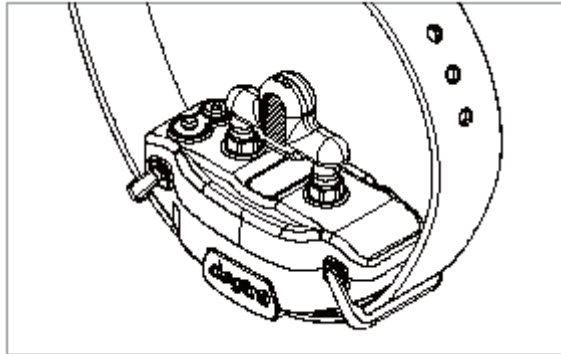
1. Srovnejte klip a přiložte ho na vyznačené díry na zadní straně vysílačky.
2. Za pevného stisku přišroubujte klip na pásek pomocí přibalených šroubků.

Upozornění

Utahujte, dokud nebude klip pevně na svém místě. Buďte opatrní a nepřetáhněte šrouby.



10. Jak používat testovací světlo



Vyzkoušejte stimulaci pomocí testovacího světla.

1. Zapněte přijímač/obojek a vysílačku a umístěte testovací světlo na místo kontaktů, jak je ukázáno na obrázku.
2. Testovací světlo začne svítit v momentu kdy je stlačeno přední tlačítko v módu „N“. Světlo bude svítit, dokud není přední tlačítko v módu „C“ nejdéle však 12 sekund.
*Pro více informací týkajících se nastavování módů jděte do sekce 2.
3. Pokud je zapnuta úroveň stimulace na vyšší – světlo bude svítit výrazněji.

Základní Výchovné tipy

Začínáme

Váš pes musí mít určité základní návyky poslušnosti před tím, než je možné aplikovat výcvik pomocí elektro obojku. Nejdříve se pes učí pomocí ukázky a rozkazu, po čemž následuje velké množství opakování. Jak se pes začne zlepšovat v této poslušnosti, můžete ho vystavit rozptýlení a různým místům. Se správným objemem pozitivního a negativního odměňování můžete psa velice dobře vycvičit.

Trénink na vodítku

Váš pes musí plně rozumět rozkazům poslušnosti (sedni, zůstaň, tady, čekej, do boudy) před použitím těchto rozkazů při výcviku na elektro obojku. Vodítko, které je připevněno na klasický obojek je používáno k výuce klasických rozkazů poslušnosti. Elektro-obojek na tomto vodítku je používán k zesílení těchto rozkazů. Pokud, váš pes poslouchá, tyto základní povely použijte pozitivní odměnu. Když pes rozumí těmto povelům můžete začít používat elektro-obojek k dalšímu rozvíjení výcviku.

Začínáme s elektro-obojkem

Pokud již pes rozumí povelům na vodítku, můžete začít s výcvikem za pomoci elektro-obojku. Se psem na vodítku a s elektro-obojkem na krku pokračujte v pilování těchto povelů. Světelná stimulace nebo krátkodobý či konstantní impuls může být aplikován s povelům. Stimulace je průběžně odstraněna jak pes začíná povel poslouchat a rozumět mu. Přes opakování se pes učí tak aby předešel impulsu a splnil povel ještě před jeho použitím. Výcvik za pomoci elektro-obojku je další druh negativního posílení povelu. Pokud pes plní povely použijeme pozitivní posílení, jako jsou odměny. Posledním krokem výcviku na elektro-obojku je fáze vyhnutí se. Pes se učí plnit povely ještě před tím, než je k tomu donucen elektrickým impulsem. Když je tréninkový výcvik dokončen elektro-obojek, je používán jako upozornění kdy pes plní či neplní vaše povely. Dodržujte první výchovné lekce krátké a pozitivní. Psi mají krát míru pozornosti.

Jak moc silnou stimulaci používat

Úroveň stimulace, která bude nejlépe sedět vašemu psovi, závisí na temperamentu vašeho psa a na prahu pro stimulaci. Pokaždé začněte s nejnižší úrovní a propracujte se směrem nahoru. Správná úroveň pro vašeho psa může být nalezena dle reakcí na danou úroveň což, odpovídá mírné reakci svalů na krku psa. Úroveň stimulace se může měnit dle různých druhů výcviku. Úroveň stimulace může být zvýšena v závislosti na rušivých elementech pro vašeho psa.

Pro více informací neváhejte zavolat zákaznickou podporu naší společnosti na čísle +420 216 216 106 nebo navštivte naše stránky www.elektro-obojky.cz

Řešení problémů

1. Můj pes nereaguje na elektro-obojek

- Ujistěte se, zda je přijímač/obojek zapnutý. K zapnutí obojku stiskněte tlačítko zapnutí/vypnutí dokud LED indikátor nebude svítit zeleně.
- Ujistěte se, zda je pásek obojku dostatečně utažen a zdali se kontakty dotýkají kůže psa.
- Kontakty mohou být příliš krátké pro dlouhou a hustou srst vašeho psa. Použijte přiložené prodloužení pro kontakty. Pokud již prodloužení používáte, budete muset zastříhnout srst na krku vašeho psa.
- Intenzita impulsu může být příliš nízká pro vašeho psa. Zvyšte intenzitu stimulace, dokud váš pes nereaguje.

2. Testovací světlo svítí ale necítím žádnou stimulaci

- Váš práh tolerance může být větší než vašeho psa. Budete muset zkusit zařízení na konečcích vašich prstů kde je citlivost vyšší. Ujistěte se že se oba kontakty dotýkají vašich prstů.
- Baterie může být vybitá, zkontrolujte světlo LED indikátoru na vysílače a přijímači pro její nabití.
- Ujistěte se, že přijímač je nakódován na vysílačku. Ke kódování jděte do sekce 11. Nastavení kódování.

3. Pokud je baterie plně nabitá a zkontrolovali jste vše zmíněné výše vaše zařízení bude potřebovat servisní opravu. Napište nám na mail info@elektro-objky.cz nebo zavolejte na zákaznickou podporu na číslo +420 216**Vysílačka nemá žádný dosah nebo se stimulace snižuje čím je můj pes dál od ní.**

- Zkontrolujte, zda se vaše prsty nedotýkají antény, čímž se může dosah velice snížit.
- Dosah, který je uváděn na krabici zařízení je pro rovný terén. Nerovný terén, stromy, kopce, budovy a další můžou ovlivnit dosah vašeho zařízení.
- Jakékoliv elektrické zařízení může ovlivnit dosah vašeho zařízení. Pro nejlepší dosah používejte mimo dosah těchto zařízení.

4. Mé zařízení nevydrží nabité

- Nabíjecí konektor může být poškozen. Kovový kolíček uvnitř nabíjecího konektoru musí zůstat v rovné pozici pevně v jeho centru.
- Nabíjecí port musí zůstat čistý ke správnému nabíjení, vyčistěte veškeré nečistoty. Pokud, byl pes ve slané vodě, ujistěte se, že bylo zařízení opláchnuto
- Pro Dogtra zařízení starší než dva roky od data zakoupení bude potřeba vyměnit baterie. Můžete baterie vyměnit samy.

5. Můj pes má podrážděnou kůži

- Toto může být způsobeno nesprávným nasazením a upevněním obojku na krku psa. Pokud váš pes vykazuje známky podráždění kůže, konzultujte s veterinářem. Když se kůže vašeho psa vrátí do normálního stavu, pokračujte v používání obojku, ale zkontrolujte krk vašeho psa před každým použitím.