

Aetertek AT-118

Bedienungsanleitung-118 CZ

Uživ

Inst

Bed

Pak

Dies

arbe

einer

Abw

aggr

ausr

Abst

Geel

Herg

Battu

Akku. Das

Erste Sch

1.

Laden Sie I

sobald

es piept. W

Ladegerät.

TIPP: wir i

2.

Drücken ur

Licht. Soba

Wellen. Dr

3.

Sie können das Gerät so einstellen des auto-Modus durch drücken der F/A-Taste, mit eine blau blinkende

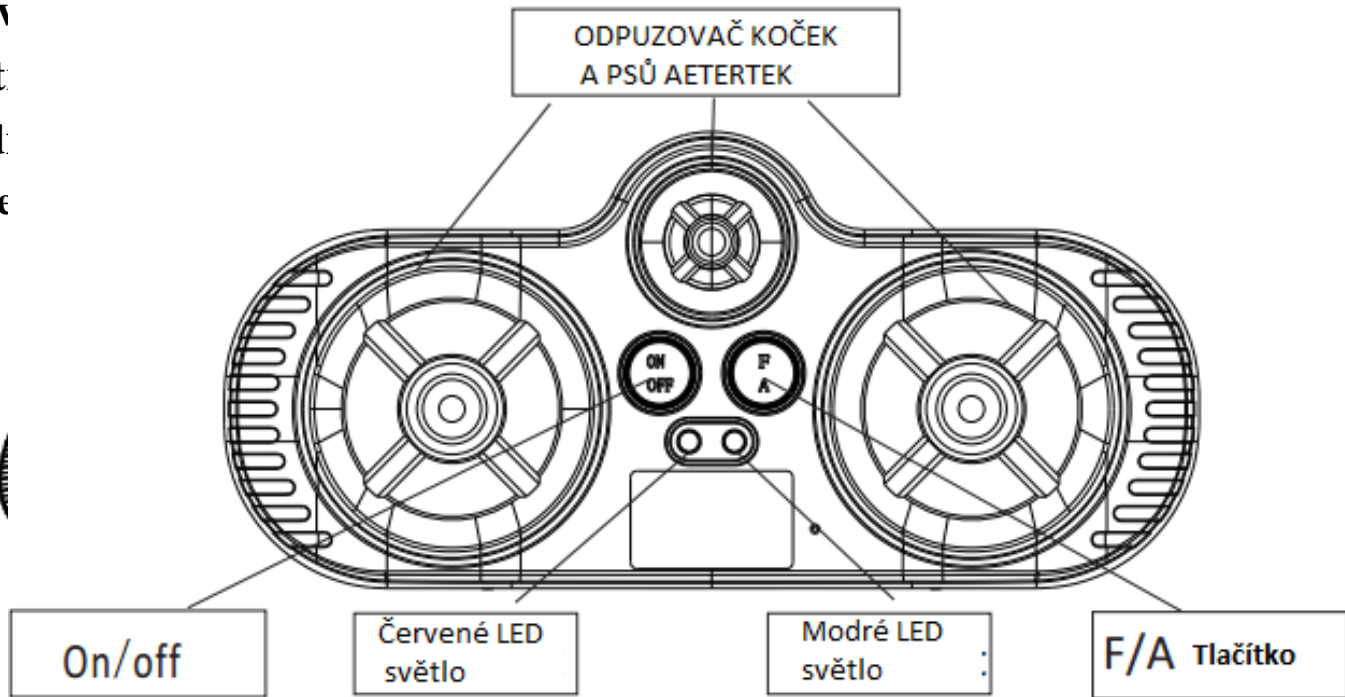
Licht. In diesem Modus, die Maschine beginnt zu emittieren Ultraschall, sowie Erkennung von Ton-oder bellen. Durch drücken der F/A wieder, ist dieser Modus ausgeschaltet.

Wichtig:

1.

Dieses Gerät weist die Tiere von der Website, oder Sie. Dank Ultraschall, die Gerät ausgestellt ist, das Tier hält, oder Weg bewegt, und die Sie übergeben können, und vermeiden Sie den Kontakt

mit Tieren. Die Effizienz des Geräts basiert auf der emission von Ton und kann durch viele Faktoren



bestimmen seine Leistung. Entfernung vom Tier, das Alter, temperament und Ausbildung des Tieres, das können alle einen Einfluss auf die Reaktion des Tieres. Dieses Gerät wird nicht wirksam sein, auf Taube Tier.

2.

Testen nicht dieses Gerät auf Ihrem Tier oder Haustier, um zu vermeiden, Verwirrungen, etc.

3.

Das Gerät darf nicht mit Wasser in Berührung kommen. Es ist nicht wasserdicht!

4.

Wenn die rote LED Licht Gerät wird benötigt, um neue Energie zu tanken.

5.

Bitte vollständig aufladen die Gerät-und in dem Fall, dass er nicht in Gebrauch ist, lagern Sie die Ausrüstung in einem trockenen Ort.

Die Konformitätserklärung, Garantie und post-Garantie-service

des Geräts wurde genehmigt für die Verwendung in Ländern der EU und ist deshalb mit einem CE-Zeichen. Alle

erforderlichen Unterlagen finden Sie auf der website des Importeurs, die auf Anfrage der Importeur und der store durch die Importeur.

Die Adresse, zu der Sie finden die Konformitätserklärung auf www.elektro-objky.cz

Änderungen der technischen Parameter, Eigenschaften und Druckfehler vorbehalten.

Service-center und Vertrieb

Elektro-Halsbänder.cz,

Sedmidomky 459/8, 101 00 Prague

+420 216 216 106

info@elektro-objky.cz

Užívateľský manual SK AT-118 – Odpudzovač mačiek und psov

Inhalt balenia

Diese odpudzovač mačiek und psov kommen, versuchen nepříjemný aber nicht schmerzhaft Klang, ktorý pôsobí

auf frekvencii 2000 bis 4000 Hz. Dieser sound ist počuteľný zvieratami, nie jedoch ľuďmi. Es hilft odpudiť agresívne, nepriateľské zvieratá auf vzdialenosť über 10 metrov und udržať so aus zvieratá dostatočný Entfernung.

Geeignet für bežcov, chodcov, cyklistov, etc.

Hergestellt aus hochwertigem strapazierfähigem Kunststoff, enthält eine Anzeige der niedrigen Batterien und 900mAH/Und polymer

batériu. Zariadenie ist aus len pre zvieratá.

Let ' s start

1.

'neu geladen zariadenie pomocou nabíjačky. Das rote LED-Licht beginnt svietiť und zariadenie piept. Wann ist zariadenie aufgeladen, die Blaue LED Licht beginnt zu blinken. Trennen Sie

nabíjačku.

TIPP: Odporúčame nabíjať pri prvom ladení minimálne tri hodiny.

2.

Drücken und halten Sie die on/off-Taste für 1 Sekunde, dann Sound und schaltet die rote Licht. Wenn plötzlich dieses Licht leuchtet auf, es bedeutet, dass die Ladung schon, versuche

die Ultraschall-Wellen. Wenn Sie die auf/off-Taste drücken, wird die Ladung sa off.

3.

Die Ladung können einstellen Sie den auto-Modus durch Drücken der F/A-Taste mit einem blauen blinkenden

Licht. In dieser Mode beginnt die Ladung Ultraschall, wenn plötzlich fängt akustische Ton- oder Geräusche. Durch Drücken der F/A Taste, ist dieser Modus ausgeschaltet.

Dôležité:

1.

Diese Ladung entfernt Tiere von Ihnen, oder Sie. Dank Ultraschall, die Ladung kommen, versuchen, das Tier hält, oder wegzugehen und Sie können greifen und vermeiden, so kontaktieren Sie so Tiere. Die Wirksamkeit der Ladung basiert auf mehreren Faktoren, so zu bestimmen ist. Die Distanz zum Tier, Alter, Temperament und Ausbildung des Tieres, es ist alles, was er kann, um eine Reaktion zu zeigen. Diese Ladung ist nicht wirksam auf hörende Tiere.

2.

Vermeiden Sie die Ladung auf Ihrem Tier oder dem Tier in Ihrer Familie zu vermeiden, seine Fütterung, etc.

3.

Die Ladung sollte nicht in Kontakt mit Wasser. Nie in Wasser!

4.

Wenn das rote LED Licht schnell blinkt, ist die Ladung leer.

5.

Bitte vollständig geladen sind die Ladung und in dem Fall, dass es nicht verwendet, lagern Sie die Ladung an einem trockenen Ort.

Prehlásenie o zhode, záručný und pozáručný-service -

Das Gerät ist für den Gebrauch in den Ländern der EU und hat das CE-Zeichen. Alle notwendigen Dokumente sind bei dem Importeur, auf Anfrage in der Verkaufsstelle.

Die Adresse finden Sie in der Prehlásenie o zhode auf der www.elektricke-objekty.sk.

Servisné stredisko und distribúcia

Reedog s. r. o.

ID 2130

P. Über.Box 901

911 01 Trenčín

Tel: 650 340 251

E-Mail: info@elektricke-Kragen.sk

Instrukcja obsługi AT-118 – Odstraszacz psów i kotów

Zawartość opakowania

Odstraszacz kotów i psów wysyła nieprzyjemny, aber nie bolesny dla zwierzaków dźwięk w frekwencji 2000 bis 4000 Hz. Dźwięk jest słyszalny jedynie dla zwierząt, ludzi gehen nie słyszą. Pomaga odstraszyć agresywny, źle nastawione, um die nas-zwierzęta w odległości około 10 metrów.

Szczególnie polecane biegaczom, spacerowiczom, rowerzystom itd.

Urządzenie wykonane z wysokiej jakości Kunststoff, ma wskaźnik nisiego Blut der Batterie und akumulator 900mAH/A. Urządzenie przeznaczone tylko dla zwierząt

Start

1.

Naładuj urządzenia ładowarką. Czerwone światło LED zacznie świecić i urządzenie wyśle krótki sygnał dźwiękowy. Nach całkowitym naładowaniu urządzenia, niebieskie światło LED zacznie migać. Odłącz ładowarkę

TIPP: Pierwsze ładowanie powinno trwać przynajmniej 3 godziny.

2.

Naciśnij i przytrzymaj przycisk on/off przez 1 sekundę. Usłyszysz dźwięk i zapali się czerwona Lampe. W momencie gdy świeci się ta-Anzeige oznacza to, że wysyłane sind ultradźwięki. Naciśnij przycisk on/off, um wyłączyć urządzenie.

3.

Urządzenie może działać w trybie auto. Naciśnij przycisk F/A, zapali się niebieskie migające światło. W team trybie urządzenie wysyła ultradźwięki, w momencie gdy zarejestruje dźwięk lub szczekanie. Naciskając przycisk F/Und ponownie, wyłączysz tryb auto.

Ważne:

1.

Urządzenie odstrasza zwierzęta aus danego miejsca lub aus Ciebie. Dzięki ultradźwiękom wysyłanym przez urządzenie, zwierzak zatrzyma się lub mi się vom Ciebie, dzięki temu możesz uniknąć Kontakt aus zwierzakiem. Die Wirkung von działania urządzenia zależy von wysyłania ultradźwięku, istnieje dużo czynników zewnętrznych które mogą warunkować efektywność działania. Odległość von zwierzęcia, jego temperament, Charakter. Urządzenie nie będzie działać auf głuche zwierzęta.

2.

Nie-test urządzenia auf Ihrem zwierzaku, może być zaskoczony

3.

Urządzenie nie jest wodoodporne. 'm a little fuzzy auf den Kontakt, der wodą.

4.

Jeżeli zauważysz szybko migającą czerwoną kontrolkę, urządzenie musisz naładować.

5.

Zawsze całkowicie naładuj urządzenie, jeśli nie verwenden die Produkt przechowywaj gehen w suchym gut funktioniert.

Deklaracja zgodności, serwis

Urządzenie jest dopuszczone do użytkowania w krajach UE, jest oznaczone znakiem CE. Cała dokumentacja jest to dyspozycji auf stronie internetowej:

www.obroza-elektryczna.pl

Zmiany parametrów technicznych, właściwości und Irrtümer Farbe w druku zastrzeżone

Adressen in wysyłania reklamacji, serwis:

Reedog s. r. o. (Obroza-elektryczna.pl)

Główna 22

59-921 Kopaczów

Odstraszacz kotów i psów Atertek

Czerwone światło LED

Niebieskie światło LED

Przycisk F/A