



COZY

WARM+COOL SMART PET HOUSE

UŽIVATELSKÝ MANUÁL

Table of contents

Upozornění	1
Bezpečnost	1
Obsah balení	2
Představení produktu	3,4
Instalace celého zařízení	5
Instalace a použití aplikace	6
Popis kontrolek	6
Údržba produktu	7
Parametry	7
Odstraňování problémů	8

UPOZORNĚNÍ

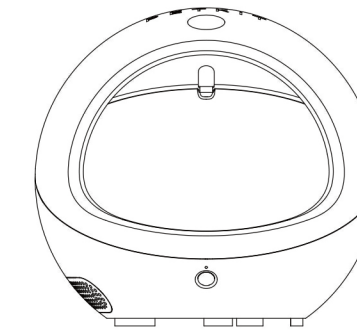
- Děkujeme, že jste si zakoupili dům Petkit Cozy chladící a hřející pelíšek pro psy a kočky. PETKIT se zavázal vytvářet lepší život pro vás a vašeho mazlíčka pomocí technologií.
- Před použitím si prosím pečlivě přečtěte příručku. Jakmile je produkt nainstalován nebo používán, znamená to, že jste si jej pečlivě přečetli a přijali následující bezpečnostní pokyny.
- Společnost nenese odpovědnost za žádné nehody nebo ztráty způsobené porušením, ani nenese žádnou právní odpovědnost.
- Společnost si vyhrazuje právo interpretovat a upravovat toto prohlášení.

BEZPEČNOST

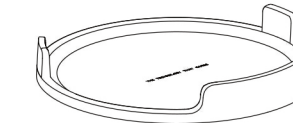
Nedodržení následujících podmínek může mít za následek nesprávné používání výrobku nebo jiné náhodné závady.

- Základnu položte na rovný povrch (nikdy na měkký a nerovný povrch, jako je textil).
- Nainstalujte prosím veškeré příslušenství připojené k tomuto zařízení přesně podle příručky
- Neponořujte a neponožte výrobek do vody
- Štěňata do 3 měsíců nesmí toto vybavení používat
- Štěňata do osmi měsíců nesmějí používat toto zařízení bez dozoru
- Nedovolte domácím zvířatům kousat dráty, aby nedošlo k úniku energie
- Na povrch krytu zařízení nic nepokládejte
- Doporučuje si instalovat kameru, která sleduje provoz zařízení a stav vašeho mazlíčka kdykoli, když nejste doma
- Dbejte na to, aby během používání nebyl ventilační otvor a přívod vzduchu externího zařízení blokován
- Zkontrolujte prosím a včas vyčistěte cizí předměty v zařízení, abyste zabránili zablokování vestavěných infračervených senzorů, což by způsobilo nesrovnalosti mezi vstupním časem zvířete a skutečným časem
- Pokud toto zařízení používají děti, používejte je pod vedením dospělých.
- Při řešení problémů s používáním produktu kontaktujte včas zákaznický servis.

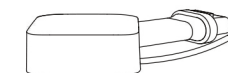
OBSAH BALENÍ



Základna



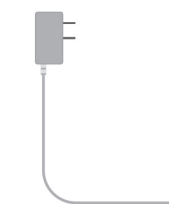
Základna



Externí zařízení

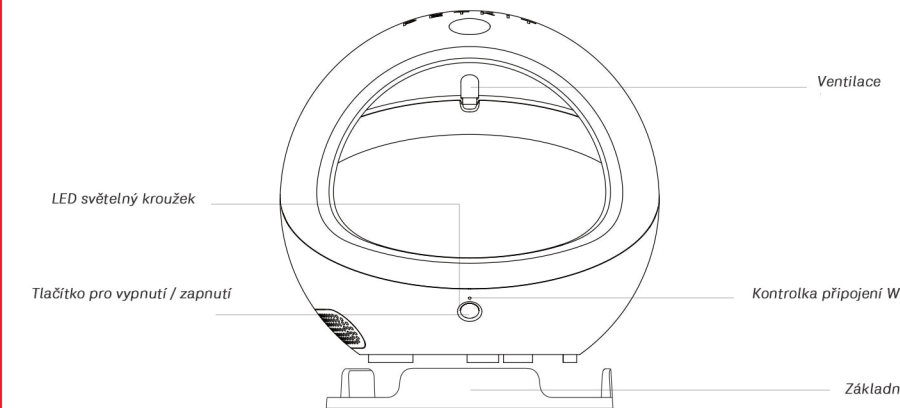


Podložka



Napájecí adaptér

PŘEDSTAVENÍ PRODUKTU



Ventilace

LED světelný kroužek

Tlačítko pro vypnutí / zapnutí

Kontrolka připojení Wi-fi

Základna

Tlačítko pro vypnutí / zapnutí

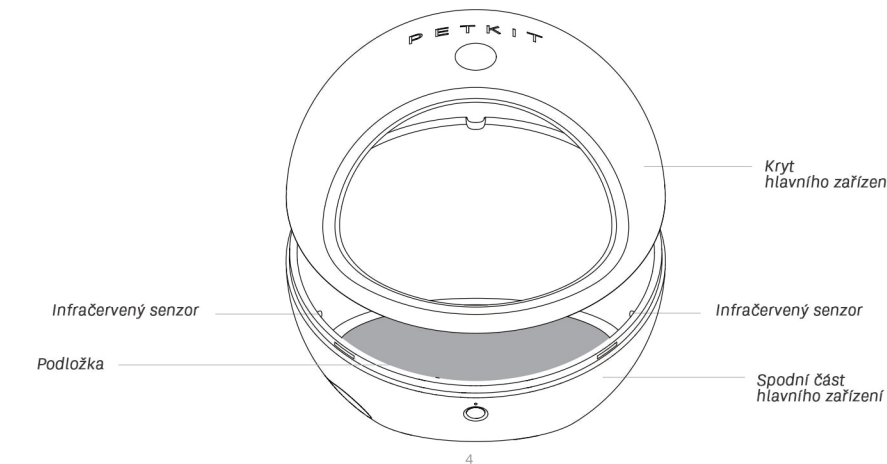
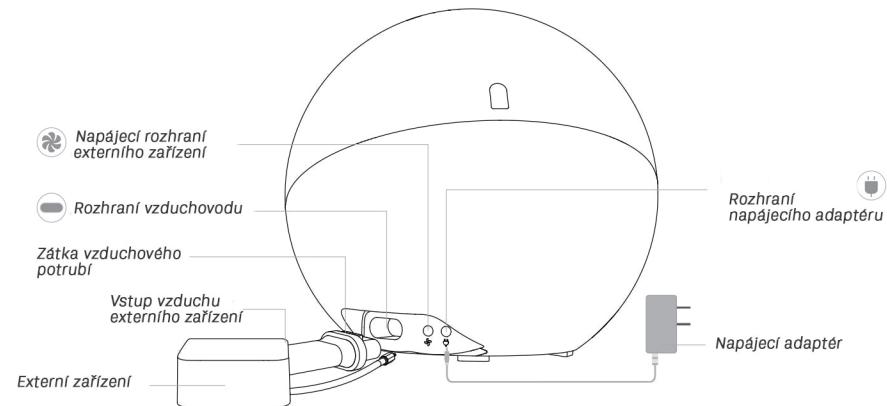
Protiskluzová spodní část

Vzduchové potrubí

Vzduchové potrubí

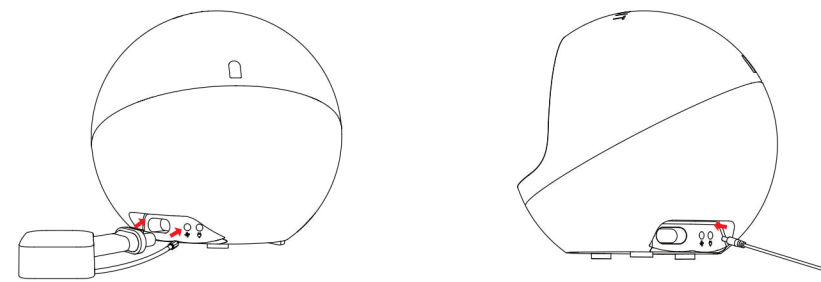
Nožní podložka

PŘEDSTAVENÍ PRODUKTU



4

INSTALACE CELÉHO ZAŘÍZENÍ

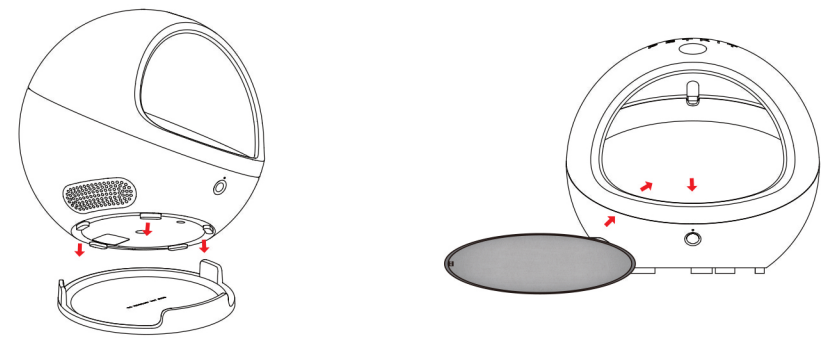


Připojte externí zařízení

1. Vyjměte externí zařízení a položte hlavní část na rovný povrch
2. Zasuňte kabelovou zástrčku do rozhraní vzduchového potrubí
3. Zapojte napájecí kabel externího zařízení do jeho napájecího rozhraní

Připojte napájecí adaptér

Vyjměte napájecí adaptér a zapojte jej do napájecího rozhraní hlavního těla



Namontujte základnu

1. Vyjměte základnu a položte ji na rovný povrch
2. Zarovnejte spodní část hlavního těla se základnou pro instalaci

Vložte podložku dovnitř

Vyjměte původní podložku a položte ji na povrch hliníkové desky. Je nainstalováno celé zařízení

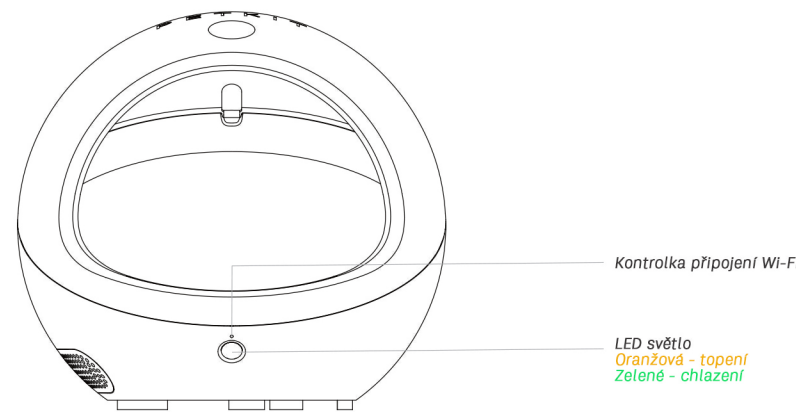
5

INSTALACE A POUŽITÍ APLIKACE



1. Stáhněte si aplikaci PETKIT z App Storu nebo Google Play
2. Zařízení přidáte kliknutím na + na pravé straně seznamu zařízení na domovské stránce
3. Připojte zařízení podle pokynů a poté upravte teplotu v aplikaci

POPIS KONTROLEK



6

ÚDRŽBA PRODUKTU

* Aby byla zajištěna delší životnost, provádějte pravidelně údržbu

- Kryt lze stírat měkkým vlhkým hadříkem
- Pravidelně čistěte polštářek v COZY (lze prát v ruce nebo v pračce) a po zaschnutí jej znovu vložte
- Pravidelně prosím kontrolujte vlhkost COZY (zejména ve vlhkém podnebí a včas je otevřete do sucha)
- Pravidelně kontrolujte přítomnost vody v základně a nahromaděnou vodu vyprázdněte
- Pravidelně kontrolujte a čistěte externí zařízení

PARAMETRY

Název produktu	PETKIT COZY Warm + Cool Smart Pet House
Typ produktu	P810
Rozměry (mm)	Hlavní tělo 430 x 418 x 402, externí zařízení: 110 x 110 x 68, základna 343 x 343 x 49
Celkové rozměry (mm)	Kompletní zařízení 496 x 418 x 406
Doporučeno	Malá domácí zvířata
Hmotnost	4.2 kg
Připojení	Wi-Fi Enabled
Napětí	6VDC
Výkon	17.4W/2900mA

7

ODSTRANĚNÍ PROBLÉMŮ

Kontrolka Wi-Fi bliká	COZY je offline. Zkontrolujte stav sítě v prostředí, pokud je síť stabilní, přejděte na stránku COZY v aplikaci PETKIT a poté kliknutím na tlačítko nastavení vpravo nahoře proveďte novou konfiguraci.
Střídavě oranžové a zelené světla	Selhání hardwaru. Zkontrolujte konkrétní situaci v aplikaci.

8