



protect. teach. love.™

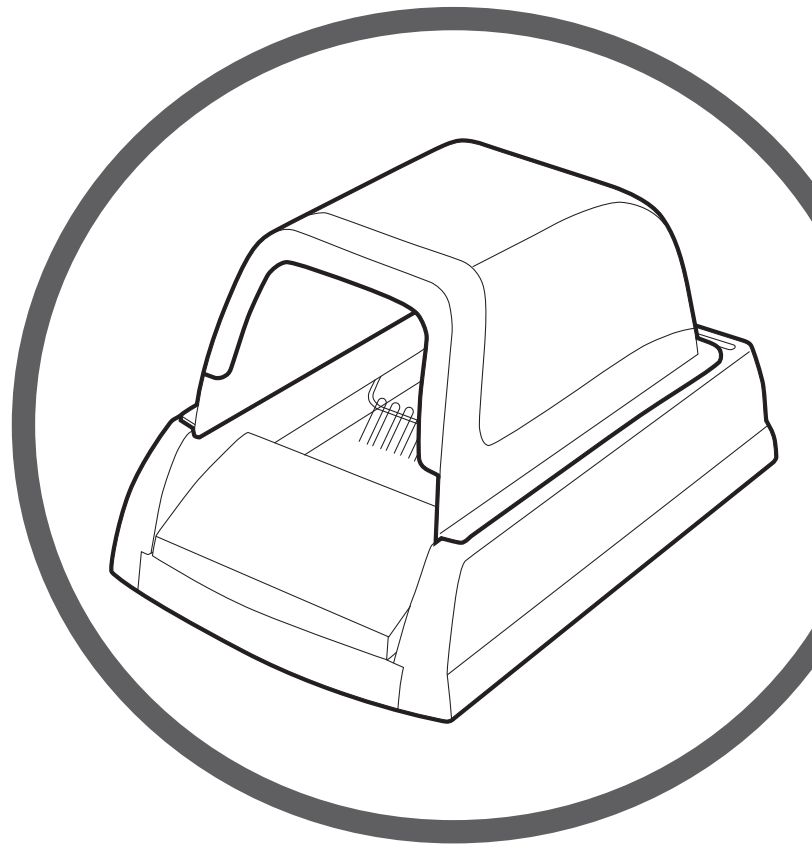
Operating Guide
Návod na použitie
Návod k použití

PAL19-14656

ScoopFree™ Ultra Self-Cleaning Litter Box

Samočistiaca toaleta ScoopFree™ Ultra

Samočisticí toaleta ScoopFree™ Ultra



Please read this entire guide before beginning
Pred prvým použitím si pozorne prečítajte tento návod na použitie
Před prvním použitím si pozorně přečtěte tento návod k použití

Ďalej Radio Systems Corporation, Radio Systems PetSafe Europe Ltd., Radio Systems Australia Pty Ltd. a akákoľvek iná pobočka alebo Značka Radio Systems Corporation môže byť súhrnne označované ako " my " alebo " nás " .

Dôležité bezpečnostné pokyny

Vysvetlivky k použitým symbolom v tomto návode



Toto je bezpečnostný symbol. Používa sa na upozornenie na potenciálne nebezpečenstvo úrazu. Dodržujte všetky bezpečnostné pokyny, ktoré nasledujú za týmto symbolom, aby ste predišli možnému zraneniu alebo smrti .

VAROVANIE

VAROVANIE symbol označuje nebezpečnú situáciu, ktorá , ak sa jej nevyhnete , môže mať za následok smrť alebo vážne zranenie.

UPOZORNENIE

UPOZORNENIE, v spojení s výstražným trojuholníkom označuje nebezpečnú situáciu, ktorá, ak sa jej nevyhnete, môže viesť k ľahkému alebo stredne ťažkému zraneniu.

UPOZORNENIE

UPOZORNENIE, použitý bez výstražného trojuholníka označuje nebezpečnú situáciu, ktorá, ak sa jej nevyhnete, môže mať za následok zranenie vášho domáceho maznáčika.

POZNÁMKA

POZNÁMKA sa používa na riešenie bezpečné použitie postupov, ktoré nie sú spojené s zranenia.

VAROVANIE

Pri používaní elektrických spotrebičov je potrebné vždy dodržiavať základné bezpečnostné opatrenia, aby sa znížilo riziko požiaru, úrazu elektrickým prúdom a / alebo zranenia osôb , vrátane nasledujúcich :

- Pre ochranu pred úrazom elektrickým prúdom, neumiestňujte prístroj, elektrický napájací adaptér alebo zástrčku do vody alebo iných tekutín. Ak zástrčka zariadenia navlhne, vypnite elektrinu. Nepokúšajte sa zariadenie odpojiť.
- Nepoužívajte vonku. **PRE POUŽÍTE V DOMÁCNOSTI.**
- Neťahajte elektrický napájací adaptér pre sieťový kábel pre odpojenie zariadenia z elektrickej zásuvky.
- Nepoužívajte príslušenstvo, ktoré nie je odporúčané výrobcom, pretože môže dôjsť k požiaru, úrazu elektrickým prúdom alebo zraneniu.
- Nepoužívajte v prípade, že jednotka má poškodené elektrický napájací adaptér alebo zástrčku, alebo ak je kábel nefunkčný, alebo bol poškodený. Ihneď zavolajte stredisko starostlivosti o zákazníkov pre ďalšie inštrukcie.
- Nepoužívajte prístroj pre nič iné, než na čo je určené.
- Obal tohto zariadenia nie je hračka. Udržujte mimo dosah detí a domácich zvierat.
- Plastové sáčky ukladajte mimo dosahu detí. Nepoužívať pri kolíske, postielke, detskom kočíku, a pod. Tenký film obalu sa môže prichytiť na nose a ústach dieťaťa a zabrániť mu v dýchaní.

UPOZORNENIE

- Ak chcete znížiť riziko zranenia, je vyžadovaný prísny dohľad ak je prístroj v prevádzke v blízkosti detí. Nedovoľte, aby malé deti so zariadením hrali alebo v jeho blízkosti. Vyhnite sa kontaktu s pohyblivými časťami. Tehotné ženy, deti , malé deti a s imunitný deficitom by sa mali vyhnúť kontaktu s toaletou pre mačky. O dpad mačky môže obsahovať baktérie toxoplazmózy, ktoré môžu byť pre tieto osoby škodlivé .
- Nedovoľte, aby čokoľvek ležalo na napájacom adaptéry zástrčky.
- Nezapájajte napájací konektor v oblasti, kde môžu prechádzať ľudia alebo zvieratá.
- Prístroj vždy odpojte ak sa nepoužíva, a tiež pred odstraňovaním jeho súčastí a pred jeho čistením.

UPOZORNENIE

- Ak má vaše mačiatko menej než je do 6 mesiacov veku odpojte toaletu z elektrickej siete pokiaľ nebude mať mačiatko 6 mesiacov.

POZNÁMKA

- Pred pripojením napájacieho adaptéra odstráňte všetok obalový materiál .
- Neumiestňujte toaletu na nestabilný povrch.
- Nepoužívajte iný typ krytu. S týmto produktom používajte iba PetSafe® jednorazové krabice na výkaly. Náhradné kryštály zabezpečujú optimálny výkon toalety. Použitím príliš veľkého alebo príliš malého množstva kryštálov obmedzuje výkon toalety.
- Ak sa pevný odpad zbiera mimo zásobník s kryštálmi, je načas zásobník vymeniť.
- Mačky, ktoré konzumujú diétu s vysokým obsahom vlákniny, popola a vedľajších produktov, mačky staršie než 10 rokov a mačky s cukrovkou, obličkovými problémami či problémami so štítnou žľazou produkujú viac odpadu čo môže mať za následok kratšiu životnosť toalety. Mačiatka môžu mať väčšiu stolicu než dospelé mačky, čo zvyšuje pravdepodobnosť, že sa jej časti uchytiť v hrabličke.

TIETO POKYNY SI USCHOVAJTE

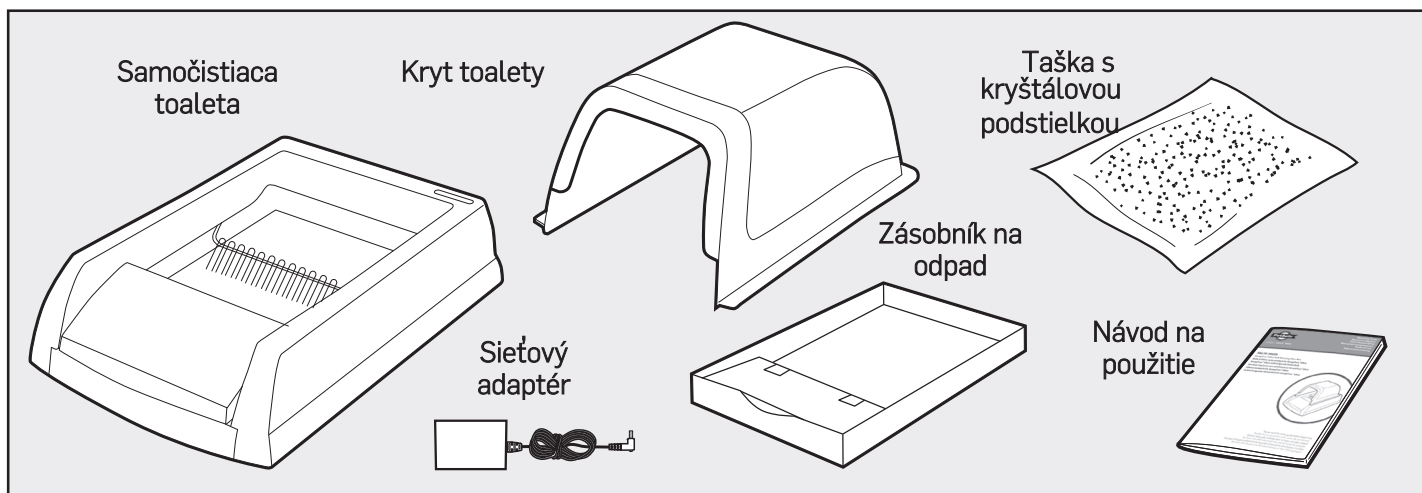
Ďakujeme, že ste si vybrali PetSafe® Brand. Vy a váš maznáčik si zaslúžite nezabudnuteľné okamihy spoločného porozumenia. Naše produkty a vzdelávacie nástroje posilňujú vzťahy medzi domácimi zvieratami a ich majiteľmi. Ak máte akékoľvek otázky ohľadom našich výrobkov alebo výcviku vášho domáceho maznáčika, prosím navštívte naše webové stránky na www.petsafe.net alebo kontaktujte naše Zákaznícke centrum . Pre výpis zákazníckych telefónnych čísel, navštívte naše webové stránky www.petsafe.net .

Ak chcete získať najlepšiu ochranu z vašej záruky, zaregistrujte svoj produkt do 30 dní na www.petsafe.net. Registráciou budete mať plnú záruku výrobku a ak by ste niekedy potrebovali zavolať Stredisko starostlivosti o zákazníkov, budeme schopní vám pomôcť rýchlejšie. A čo je najdôležitejšie, vaše cenné informácie nebudú nikdy nikomu odovzdané alebo predané. Kompletné informácie o záruke sú k dispozícii na internetovej adrese www.petsafe.net .

Obsah

Komponenty	4
Vlastnosti.	4
Ako systém funguje	4
Základná charakteristika	5
Príprava toalety....	5
Inštalácia toalety.....	6
Inštalácia krytu.....	6
Program odkladu hrabania.....	7
Program zdravotného počítadla	7
Predstavenie toalety mačky.	8
Výmena zásobníka / podstielky	8
Predĺženie životnosti zásobníka / podstielky	8
Starostlivosť a čistenie.....	9
Riešenie problémov.	9
Záručné podmienky	10
Vyhlásenie ozhode.....	11
Recyklácia	11
Podmienky používania a obmedzenia zodpovednosti.	11

Komponenty



Vlastnosti

- Automatická toaleta poskytuje bezdotykové pohodlie a kontrolu zápachu
- Špeciálna podstielka zabraňuje presakovaniu vlhkosti
- Vždy čistá a svieža podstielka
- 99% bezprašná kryštálová podstielka
- Podstielku s kryštálmy je nutné meniť každých 30 dní (v závislosti na počte mačiek)
- Miesto na uskladnenie odpadu je skryté
- Čistiaci cyklus začína automaticky, keď mačka nie je prítomná
- Nastaviteľné oneskorenie zberu odpadu hrabličkou
- Zdravotné počítadlo sleduje frekvenciu použitia toalety
- Obsahuje ochranný kryt a tým zabezpečuje mačke aj viac súkromia
- Tichý ,ale výkonný motor
- Napájací adaptér s 1,8 m káblom

Ako systém funguje

PetSafe® ScoopFree™ Ultra samočistiaca toaleta je jednoduchá na nastavenie, použitie a údržbu. Automatická prevádzka vám umožní stráviť menej času čistením a viac času s mačkou. Systém zahŕňa prvú jednorazovú podstielku, ktorá je naplnená prémiovými kryštálmi. Kryštáliky podstielky okamžite absorbujú moč a vysušujú pevný odpad, čo bezkonkurenčne potlačuje zápach. Detekčné senzory zistia, keď sa vaša mačka nachádza vnútri toalety. Odpočítavanie čistiaceho cyklu sa začína 20 minút po tom, čo mačka opustí toaletu. Toto odpočítavanie sa zastaví a vynuluje ak sa mačka opäť vráti do toalety. Po skončení odpočítavania sa toaleta sama spustí a hrablička odstráni do priestoru na odpad pevný odpad z podstielky a tak zanechá toaletu opäť čistú a sviežu. Hrablička na svojej spätočnej ceste kryštáliky podstielky prevráti a vyhladí. Celé týždne tak niet čo naplňať, vymieňať alebo čistiť!

Základná charakteristika


Rám toalety: Je umiestnený na vrchu podstielky.

Hrablička: Automaticky zhrabuje pevný odpad do Zásobníka odpadu, po tom, čo mačka opustí toaletu. Hrablička sa dá spustiť aj manuálne zatlačením tlačidla Manuál.

Detekčné senzory: Detekujú či je mačka v toalete.

LED kontrolka: Zobrazuje či je toaleta spustená a cyklus hrabličky.

Manuál  : Manuálne ovláda hrabličku a vracia hrabličku späť do štartovacej polohy.

Programovanie Hrabličky  : Programuje hrabličku na zber odpadu po 5,10, alebo 20 min. po tom, čo mačka opustí toaletu.

Reset počítadla  : Reset zdravotného počítadla na 0.

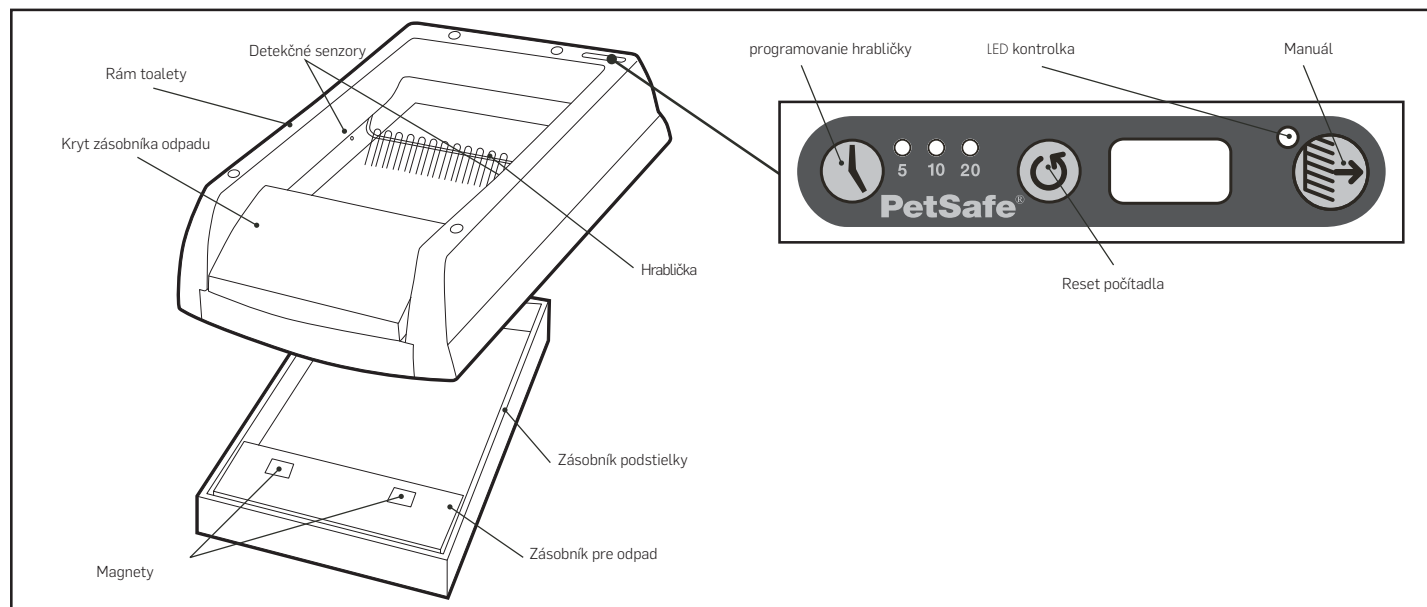
Zásobník pre odpad: Uskladňuje pevný odpad.

Kryt zásobníka odpadu: Prilieha k zásobníku pre odpad pomocou magnetov pre bezpečné uskladnenie odpadu.

Zásobník podstielky: Poskytuje miesto pre umiestnenie kryštálovej podstielky a pre zásobník na odpad. Toaleta obsahuje 1 ks zásobníka podstielky. Ďalšie zásobníky sú dostupné u vášho predajcu alebo kontaktuje naše Zákaznícke centrum na www.petsafe.net.

Kryštálová podstielka: Absorbuje tekutý a tuhý odpad čím sa predchádza nepríjemnému zápachu. *Poznámka:* Kryštálová podstielka s nezhlukuje.

Kryt toalety: Poskytuje mačke súkromie a tiež zamedzuje šíreniu akéhokoľvek zápachu.



KROK 1

Príprava toalety

Zásobník podstielky je v balení pre ochranu pri preprave. Opatrne prosím odstráňte všetok obalový materiál. Sieťový adaptér, univerzálna typy a sáčok s kryštálovou podstielkou sa dodáva v obale. Nevyhadzujte obal pred dokončením inštalácie produktu. Nájdite si čisté, suché a vodorovné miesto pre umiestnenie toalety. Pripojte napájací adaptér do rámu toalety v mieste zásobníka podstielky a do štandardnej elektrickej zásuvky.

Dôležité: Hrablička sa môže automaticky pohybovať pri pripojení napájania do rámu toalety. Uistite sa, že sa v zásobníku podstielky pred pripojením napájacieho adaptéra nič nenachádza.

Ak hrablička nie je vo jej východiskovej polohe, presunie sa do nej automaticky. Po zastavení hrabličky bude LED kontrolka svietiť na zeleno.

LED kontrolka

LED kontrolka je umiestnená na hornej strane toalety. Ozamuje stav toalety a môže vám pomôcť diagnostikovať potenciálne problémy.

Funkcia	Svetlo	Hrablička / Stav
Toaleta je zapnutá	Svieti na zeleno	Východzia pozícia
Senzory pohybu boli aktivované, mačka je v toalete	Bliká na zeleno 4x za sekundu	Východzia pozícia
Mačka opustila toaletu	Bliká na zeleno 1x za sekundu	Odpočítavanie čistenia začalo
Opočítavanie čistenia sa začalo	Bliká na zeleno 1x za sekundu	Automatické čistenie prebieha
Zábrana alebo prerušenie	Bliká na zeleno 8x za sekundu	Prečítajte si sekciu Riešenie problémov

KROK 2

Inštalácia zásobníka

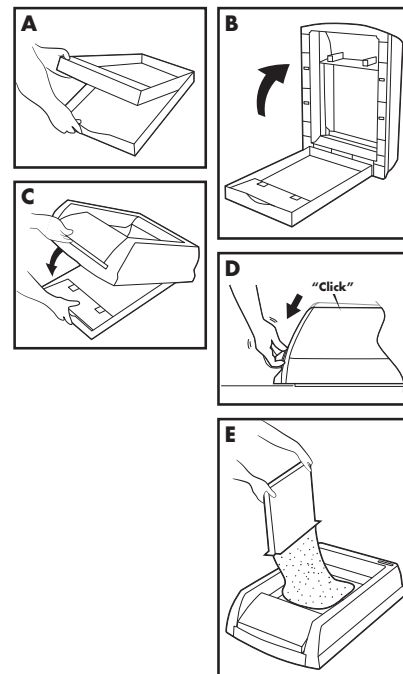
1. Umiestnite vrchnák krabice pre podstielku na spodnú stranu krabice (A). Vrchná časť krabice poskytuje extra ochranu pred pretečením a použije sa neskôr pri výmene podstielky.

2. Poznačte si deň inštalácie toalety a dátum pre výmenu podstielky na krabicu.

Pozrite si tabuľku s odporúčaným pre výmenu zásobníka podstielky v sekcii Výmena zásobníka / podstielky.

Poznámka: Používaním podstielky dlhšie než sa odporúča môže dôjsť pre presakovaniu odpadu.

- Zdvihnite rám toalety tak, aby stála nahrane.
- Umiestnite podstielku pod rám toalety. Uistite sa, že je zásobník odpadu podstielky pod krytom zásobníka odpadu toalety (B).
- Spustite rám toalety na krabicu podstielky (C). Mali by ste počuť potvrdzujúce cvaknutie magnetov na ráme toalety pri pripojení k magnetu kontaktov na krabici podstielky (D). Uistite sa, že je rám toalety správne nasadený to krabici podstielky.
- Otvorte sáčok kryštálovej podstielky jeho roztrhnutím z vrchnej strany. Nasypťte podstielku do zásobníka podstielky (E). Rozložte podstielku rovnomerne, ale nedávajte ju do oblasti pre zber odpadu.
- Uistite sa, že LED kontrolka svieti na zeleno. Ak bliká, vyrovnajte podstielku tak, že neblokuje detekčné senzory.

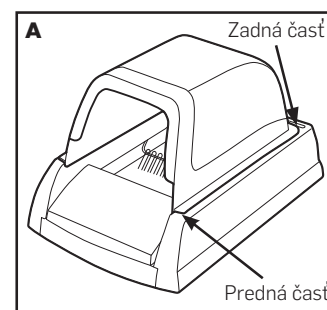


KROK 3

Inštalácia krytu

Odnímateľný ochranný kryt toalety poskytuje mačke viac súkromia a obmedzuje šírenie zápachu do okolia toalety.

- Umiestnite kolíky na spodnej časti krytu do otvorov na hornej strane rámu toalety (A).
- Vložte výčnelky na zadnej strane krytu do rámu toalety a následne opakujte to isté z prednej strany. Kryt by mal bez problémov zapadnúť na správne miesto.



KROK 4

SK

CZ

Program odkladu hrabania

Funkcia prispôsobenia pohybu hrabličky vám umožňuje nastaviť ako rýchlo sa hrablička aktivuje po odchode mačky z toalety. Prednastavený je program s 20min. odkladom pre správne nasiaknutie tekutého a pre vysušenie pevného odpadu do podstielky, aby sa tak zabránilo prípadného zhlukovaniu odpadu. Ak chete lepšie predchádzať pachu z pevného odpadu, nastavte 5 alebo 10min. odklad pre čistenie.



1. Stlačte tlačidlo programovania hrabličky (🕒) pre výber intervalu.
 2. Indikátor bude svietiť vedľa zvoleného intervalu: 5 minút, 10 minút, alebo 20 minút.
- Odporúčame vám, aby ste si nastavili počas doby zoznamovania sa s toaletou nastavili 20 min. interval.

Používania tlačidiel manuálneho ovládania

I keď je toaleta plne automatická, môžete manuálne ovládať hrabličku stlačením tlačidla Hrabličky (👉)

1. Stlačte tlačidlo 1x pre zapnutie hrabania.
2. Stlačte tlačidlo opäť pre ukončenie hrabania.
3. Stlačte tlačidlo opäť pre nastavenie hrabličky do východzej polohy.
4. Ak sa hrablička zastavila v inej pozícii než vo východzej, stlačte tlačidlo manuálne ovládania hrabličky pre reset do správnej pozície.

KROK 5

Program zdravotného počítadla

Zdravotné počítadlo toalety sleduje činnosť vašej mačky a pomôže vám lepšie pochopiť, kedy je potrebné vymeniť podstielku. Pomáha tiež monitorovať zdravie vašej mačky. Nezrovnalosti vo frekvencii používania toalety vašou mačkou by mohlo byť príznakom problému. Podelte sa o tieto informácie s veterinárnym lekárom - môže to pomôcť udržať zdravie vašej mačky a znížiť vaše účty za veterinára.

Reset / vynulovanie počítadla:

Zdravotné počítadlo automaticky pridá číslicu po každom čistení toalety hrabličkou. Pre reset počítadla stlačte tlačidlo Reset počítadla (🔄) vedľa obrazovky na 2 sekundy. Odporúčame, aby ste počítadlo vynulovali pri každej výmene podstielky.



Predstavenie toalety mačky

Niektoré mačky môžu vyžadovať adaptačné obdobie na zvyknutie si pre používanie toalety. Tu je niekoľko tipov, ktoré vám pomôžu s prechodom:

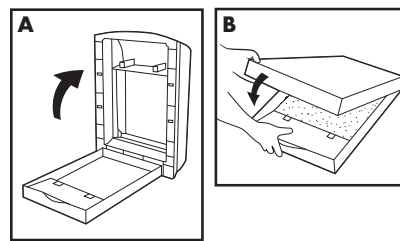
- Umiestnite vašu novú toaletu vedľa starej toalety.
- Nechajte vašej mačka voľný prístup k obom toaletám pod dobu 1 týždňa. Táto doba sa môže líšiť v závislosti od povahy vašej mačky.
- Možno budete chcieť vašu novú toaletu vypnúť z el. siete, aby si vaša mačka zvykla na jej používanie bez rozptyľovania.
Poznámka: Počas tohto obdobia musíte automatickú toaletu pravidelne čistiť!
- Nechajte starú toaletu nevyčistenú. Mačky preferujú čisté toalety a tým bude jej nová toaleta príťažlivejšia.
- Pridajte niekoľko hrstí kryštálovej podstielky do starej toalety. Po prechode pridajte niekoľko malých hrstí do novej toalety.
- Akonáhle si vaša mačka na novú toaletu zvykla, zapojte ju do elektrickej siete a starú toaletu odstráňte.

Výmena zásobníka

Počas bežnej prevádzky toalety do nej nepridávajte podstielku ani toaletu nečistite. Kryštálová podstielka zostane čistá celé týždne. Pozriete si nižšie uvedenú tabuľku pre odporúčané doby pre výmenu podstielky.

Poznámka: pozrite si prosím stranu 2 pre dôležité bezpečnostné pokyny.

1. Jemne toaletu potraсте, aby sa z hrabličky odstránili prípadné pozostatky podstielky. Tým sa zníži alebo zabráni vysypaniu častíc pri zdvíhaní rámu toalety.
2. Zdvihnite prednú časť rámu toalety, kým toaleta sama nestojí na zadnej stene rámu (A) a vyberte krabicu s podstielkou.
3. Nasadíte kryt na krabicu podstielky(B). Zalepte krabicu páskou ak je to potrebné.
4. Zlikvidujte použitú podstielku.
5. Vymonte podstielku podľa návodu v sekcii Inštalácia toalety.



POZNÁMKA

Ak sa odpad ukladá mimo zbernej časti, je čas na výmenu krabice s podstielkou.

Odporúčania pre výmenu podstielky

1 Mačka	20 – 30 dní
2 Mačky	10 – 15 dní
3 Mačky	7 – 10 dní

Predĺženie životnosti toalety

- Toaleta funguje najlepšie, keď nie je umiestnená v miestnostiach s vysokou vlhkosťou, ako sú kúpeľne a sprchy.
- Mačky so stravou bohatou na vlákninu a popol budú produkovať viac pevného odpadu. To môže predčasne vyplniť odpadový priestor toalety. Pre optimálnu prevádzku toalety, zväžte zmenu stravy mačky bez vedľajších produktov alebo plnív.
- Mačiatka využívajú toaletu častejšie ako dospelé mačky. Obvykle po dosiahnutí 6-8 mesiacov veku frekvencia ich používania toalety sa zníži.

UPOZORNENIE

Ak je vaša mačka mladšia než 6 mesiacov, nechajte toaletu VYPNUTÚ a čistite ju manuálne.

- Premiešanie kryštálov podstielky raz za týždeň môže pomôcť v pohodní pre choré mačky alebo pre mačky, ktoré často močia. Prehrnutie podstielky rozptýli nasiaknuté kryštáliky a predĺži sa tak životnosť podstielky.
- Pamätajte na prehrnutie aj kryštálov spoza hrabličky a z bokov toalety. Takýto postup pomôže mačkám, ktoré nehrabú, alebo používajú stále to isté miesto na pohyb v toalete. Nevmiešavajte do podstielky kryštál z priestoru na odpad.

POZNÁMKA

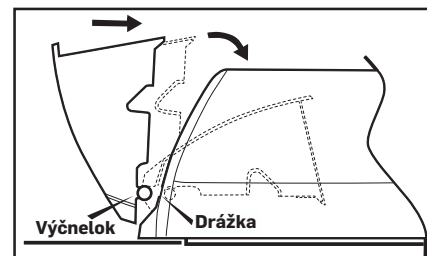
Zvýšená eliminácia u mačiek, ktoré konzumujú stravu s vysokým obsahom vlákniny, popola a vedľajších produktov, u mačiek starších ako 10 rokov a u mačiek s cukrovkou, obličkovými či problémami so štítnou žľazou môže mať za následok kratšiu životnosť toalety. Mačiatka môžu mať mäkkšiu stolicu ako dospelé mačky, čo zvyšuje pravdepodobnosť zadržavania hrabličky.

Starostlivosť a čistenie

Toaleta vďaka svojmu unikátnemu dizajnu nepotrebuje časté čistenie; povrch, ktorý sa znečistí sa vymieňa za nový. Avšak, vašu toaletu môžete kedykoľvek vyčistiť nasledovne:

Poznámka: pozrite si prosím stranu 2 pre dôležité bezpečnostné pokyny.

1. Vyberte z toalety napájací adaptér.
2. Odstráňte kryt pre odpad jeho naklonením smerom von, až vypadne zo svojich drážok.
3. Utrite všetky povrchy jemným mydlom a vodou.
4. Utrite hrabličku hubou alebo mäkkou kefkou.
5. Uistite sa, že senzory detekcie pohybu nie sú blokované.
6. Znovu pripojte kryt odpadového priestoru na rám toalety zasunutím výčnelkov do drážok.



Riešenie problémov

<p>Kontrolka rýchlo bliká a hrablička je vo východiskovej polohe.</p>	<ul style="list-style-type: none"> • Skontrolujte, či nie je priestor na odpad plný. Ak je, vymeňte podstielku. • Skontrolujte, či nie je v ceste prekážka. Ak je, odstráňte ju. • Uistite sa, že magnety na kryte sú správne pripojené ku krabici podstielky. Ak nie, zdvihnite odpadový priestor krytu a spustite ho späť dole; ak je správne pripojený mali by ste počuť cvaknutie. Pozrite si sekciu Inštalácia toalety. • Uistite sa, že je odpadový priestor krytu správne nainštalovaný. Pozrite sekciu Starostlivosť a čistenie. • Uistite sa, že je rám toalety správne nasadený na krabici podstielky. • Uistite sa, že je toaleta na vodorovnom povrchu. • Zabezpečte, aby bola podstielka rozložená rovnomerne. Nikdy nepridávajte viac podstielky. • Stlačte tlačidlo pre cyklus hrabličky. Keď sa hrablička vráti do východiskovej pozície, bude kontrolka svietiť na zeleno.
<p>Kontrolka rýchlo bliká a hrablička sa zastaví niekoľko cm od východiskovej pozície.</p>	<ul style="list-style-type: none"> • Skontrolujte, či sa za hrabličkou nenachádzajú žiadne prekážky. Ak áno, odstráňte ich. • Stlačte tlačidlo pre ručné ovládanie hrabličky tak, aby sa vrátila do východiskovej pozície. LED kontrolka sa rozsvieti na zeleno.
<p>Kontrolka ukazuje, že sú detekčné snímače spustené, ale hrablička sa nespustí po uplynutí odpočítavacieho času.</p>	<ul style="list-style-type: none"> • Skontrolujte, či sú senzory detekcie funkčné. • Odstráňte podstielku, ktorá sa mohla prichytiť na snímačoch. • Stlačte tlačidlo pre ručné ovládanie. LED kontrolka by mala prestať blikáť a svietiť na zeleno.
<p>Magnety na vrchnáku nepriliehajú ku krabici podstielky.</p>	<ul style="list-style-type: none"> • Kryt pre odpad nemusí byť správne nainštalovaný. • Znova nainštalujte kryt. Pozrite sekciu Starostlivosť a čistenie. • Zatlačte na kryt v mieste pre odpad, alebo zdvihnite kryt a opäť ho nasadte na krabicu s podstielkou pokiaľ nebudete počuť cvaknutie magnetov.
<p>Rám toalety nie je vodorovne umiestnený na podstielke.</p>	<ul style="list-style-type: none"> • Toaleta by mala po inštalácii byť umiestnená na krabici s podstielkou, nie na zemi. Pozrite si sekciu Inštalácia toalety.

Záručné podmienky

Dvojiročná neprenosná obmedzená záruka

Tento produkt má výhodu záruky obmedzenú výrobcom. Kompletné údaje o záruke, ktorá platí na tomto výrobku a jej podmienky možno nájsť na www.petsafe.net a / alebo kontaktuje naše Zákaznícke centrum.

Európa - Radio Systems Petsafe Europe Ltd., 2. poschodie, Elgee Building, Market Square, Dundalk, Co. Louth, Írsko

Kanada - Radio Systems Corporation, 10427 Petsafe Way, Knoxville, TN 37932 USA

Záručná lehota na tento výrobok je 2 roky od dátumu predaja.

Obmedzená záruka je neprenosná a automaticky zaniká, ak originálny maloobchodný spotrebiteľ kupujúci produkt ďalej predáva alebo prevádza svoj majetok, na ktorom je nainštalovaný výrobok Radio Systems. Táto obmedzená záruka sa nevzťahuje na náhodné poškodenie v dôsledku hryzenia psov; škodu spôsobenú úderom blesku; alebo je škoda výsledkom zanedbania, zmenou a/alebo zneužitia zariadenia.

Upozorňujeme, že Radio Systems neposkytuje náhrady alebo výmeny pre zmenu názoru, alebo z akéhokoľvek iného dôvodu, mimo týchto záručných podmienok.

Reklamačný poriadok : Všetky reklamácie by mali byť smerované na zákaznícke centrum na www.petsafe.net alebo na distribútora značky pre daný región:

SLOVENSKO

blue gray, s.r.o.
Oremburská 2320/13
97404 Banská Bystrica
web: www.petsafe.sk
tel: +421 483810311

Príjem reklamácií na adrese:

blue gray, s.r.o.
Kremnička 47/A
97405 Banská Bystrica
Slovensko

tel: +421 483810311

Ak si chcete uplatniť reklamáciu, musí byť k dispozícii doklad o kúpe produktu. Bez dokladu o kúpe, nebude Radio Systems ani regionálny distribútor opravovať ani meniť chybné komponenty. Spoločnosť Radio Systems žiada spotrebiteľov, aby pred odoslaním produktu na reklamáciu kontaktovali stredisko starostlivosti o Radio Systems zákazníkov pre získanie čísla Záruky k danej reklamáci. Ak tak neurobíte, môže dôjsť k oneskoreniu opravy alebo výmeny výrobku .

Ak je výrobok považovaný za chybný do 30 dní od dátumu zakúpenia, Radio Systems zašle zákazníkovi náhradný produkt, ktorý bude odoslaný v predstihu ešte pred vrátením vadného výrobku. Ak tovar zákazník reklamuje priamo u Radio Systems, k novému výrobku bude pribalená aj poštová taška na vrátenie vadného výrobku späť do Radio Systems. Tento výrobok musí byť odoslaný do Radio Systems do 7 dní od doručenia nového výrobku. Ak tovar zákazník reklamuje u regionálneho distribútora musí tovar zaslať na rekláciu na vlastné náklady, pokiaľ nie je s distribútorom uzavretá iná dohoda.

Ak je výrobok považovaný za chybný po 30 dňoch od dátumu pôvodného nákupu, spotrebiteľ bude povinný vrátiť výrobok do Radio Systems alebo distribútorovi pre daný región, na vlastné náklady. Radio Systems resp. distribútor bude testovať a nahradí chybný prístroj alebo jeho komponenty a vráti funkčný tovar spotrebiteľovi bezplatne, za predpokladu, že výrobok je v záručnej lehote.

V prípade otázok kontaktujte prosím zákaznícke centrum RadioSystems alebo distribútora na tel. čísle +421 483810311

Vyhlásenie o zhode



Toto zariadenie je v súlade s EMC smernicami o nízkom napätí. Neautorizované zmeny alebo úpravy výrobku, ktoré nie sú schválené Radio Systems Corporation môžu porušovať právne predpisy EÚ, môžu viesť k strate oprávnenia užívateľa prevádzkovať zariadenie a bude zrušená platnosť záruky .

Prehlásenie o zhode nájdete na adrese : http://www.petsafe.net/customer-care/eu_docs.php .



Toto zariadenie je v súlade so štandardom Industry Canada. Prevádzka je predmetom nasledujúcich dvoch podmienok: (1) toto zariadenie nesmie spôsobovať rušenie a (2) toto zariadenie musí akceptovať akékoľvek rušenie, vrátane rušenia , ktoré môže spôsobiť nežiaduce prevádzku zariadenia.



Toto zariadenie je v súlade s príslušnými požiadavkami na elektromagnetickú kompatibilitu špecifikovaných v ACMA (Australian Communications and Media Authority).



Recyklácia

Prosím rešpektujte predpisy o odpadoch z elektrických a elektronických zariadení vo vašej krajine. Toto zariadenie musí byť recyklované . Ak už tohto zariadenie nepotrebuje, neumiestňujte ho do bežného systému komunálneho odpadu. Prosím vráťte ho na miesto, kde bol zakúpený , aby mohlo byť umiestnený v našom recyklačnom systéme. Ak to nie je možné, obráťte sa na stredisko starostlivosti o zákazníkov pre ďalšie informácie.

Podmienky používania a obmedzenia zodpovednosti

1. Podmienky používania

Tento výrobok sa môže používať iba v súlade s uvedenými podmienkami používania výrobku a ich akceptáciou. Používaním tohto výrobku dávate súhlas s uvedenými podmienkami.

2. Správne používanie

Správne používanie výrobku znamená jeho používanie podľa pravidiel tejto užívateľskej príručky a rešpektovanie viet označených ako dôležité.

3. Zákaz nezákonného a zakázaného používania

Tento výrobok je určený pre domáce zvieratá. Tento výrobok je určený na použitie podľa tejto príručky. Ak sa používa na iné účely než je určené, môže to znamenať priestupok voči zákonom danej krajiny.

4. Obmedzenie zodpovednosti

Spoločnosť Radio Systems Corporation nie je a nebude zodpovedná za žiadne škody či úrazy súvisiace s používaním alebo zneužívaním tohto produktu. Kupujúci zodpovedá za všetky riziká spojené s používaním tohto produktu.

5. Úprava podmienok

Spoločnosť Radio Systems Corporation si vyhradzuje právo na zmeny uvedených podmienok používania výrobku.

Dále Radio Systems Corporation, Radio Systems PetSafe Europe Ltd., Radio Systems Australia Pty Ltd. a jakákoli jiná pobočka nebo Značka Radio Systems Corporation může být souhrnně označována jako " my " nebo " nás ".

Důležité bezpečnostní pokyny

Vysvětlivky k použitým symbolům v tomto návodu



Toto je bezpečnostní symbol. Používá se na upozornění na potenciální nebezpečí úrazu. Dodržujte všechny bezpečnostní pokyny, které následují za tímto symbolem, abyste předešli možnému zranění nebo smrti .

VAROVÁNÍ

VAROVÁNÍ symbol označuje nebezpečnou situaci, která , pokud se jí nevyhnete , může mít za následek smrt nebo vážné zranění.

UPOZORNĚNÍ

UPOZORNĚNÍ, ve spojení s výstražným trojúhelníkem označuje nebezpečnou situaci, která, pokud se jí nevyhnete, může vést k lehkému nebo středně těžkému zranění.

UPOZORNĚNÍ

UPOZORNĚNÍ, použité bez výstražného trojúhelníka označuje nebezpečnou situaci, která, pokud se jí nevyhnete, může mít za následek zranění vašeho domácího mazlíčka.

POZNÁMKA

POZNÁMKA se používá na bezpečné použití postupů, které nejsou spojeny se zraněním.

VAROVÁNÍ

Při používání elektrických spotřebičů je třeba vždy dodržovat základní bezpečnostní opatření, aby se snížilo riziko požáru, úrazu elektrickým proudem a / nebo zranění osob, včetně následujících:

- Pro ochranu před úrazem elektrickým proudem, neumísťujte přístroj, elektrický napájecí adaptér nebo zástrčku do vody nebo jiných tekutin. Pokud zástrčka zařízení navlhne, vypněte elektřinu. Nepokoušejte se zařízení odpojit.
- Nepoužívejte venku. **PRO POUŽITÍ V DOMÁCNOSTI.**
- Netahejte elektrický napájecí adaptér pro síťový kabel pro odpojení zařízení z elektrické zásuvky.
- Nepoužívejte příslušenství, které není doporučeno výrobcem, protože může dojít k požáru, úrazu elektrickým proudem nebo zranění.
- Nepoužívejte v případech, že jednotka má poškozený elektrický napájecí adaptér nebo zástrčku, nebo pokud je kabel nefunkční, nebo byl poškozen. Ihned zavolejte středisko péče o zákazníky pro další instrukce.
- Nepoužívejte přístroj pro nic jiného, než na co je určeno.
- Obal tohoto zařízení není hračka. Udržujte mimo dosah dětí a domácích zvířat.
- Plastové sáčky ukládejte mimo dosahu dětí. Nepoužívat při kolébce, postýlce, dětském kočárku, a pod. Tenký film obalu se může přichytit na nose a ústech dítěte a zabránit mu v dýchání.

UPOZORNĚNÍ

- Pokud chcete snížit riziko zranění, je vyžadován přísný dohled pokud je přístroj v provozu v blízkosti dětí. Nedovolte, aby se malé děti zařízením hrály nebo v jeho blízkosti. Vyhněte se kontaktu s pohyblivými částmi.
- Těhotné ženy, děti , malé děti a s imunitním deficitem by se měli vyhnout kontaktu s toaletou pro kočky. Odpad kočky může obsahovat bakterie toxoplazmózy, které mohou být pro tyto osoby škodlivé .
- Nedovolte, aby cokoli leželo na napájecím adaptéru zástrčky.
- Nepřipojujte napájecí adaptér konektoru v oblasti, kde mohou procházet lidé nebo zvířata.
- Přístroj vždy odpojte pokud se nepoužívá, a také před odstraňováním jeho součástí a před jeho čištěním.

UPOZORNĚNÍ

- Pokud má vaše koťátko méně než 6 měsíců odpojte toaletu z elektrické sítě pokud nebude mít koťátko 6 měsíců.

POZNÁMKA

- Před připojením napájecího adaptéru odstraňte veškerý obalový materiál .
- Neumisťujte toaletu na nestabilní povrch.
- Nepoužívejte jiný typ krytu. S tímto produktem používejte pouze PetSafe® jednorázové krabice na výkaly. Náhradní krystaly zajišťují optimální výkon toalety. Použití příliš velkého nebo příliš malého množství krystalů omezuje výkon toalety.
- Pokud se pevný odpad sbírá mimo zásobník s krystaly, je načase zásobník vyměnit.
- Kočky, které konzumují dietu s vysokým obsahem vlákniny, popela a vedlejších produktů, kočky starší než 10 let a kočky s cukrovkou, ledvinovými problémy či problémy se štítnou žlázou produkují více odpadu což může mít za následek kratší životnost toalety. Koťátka mohou mít měkkčí stolici než dospělé kočky, což zvyšuje pravděpodobnost, že se její části uchyť v hrabličce.

TYTO POKYNY SI USCHOVEJTE

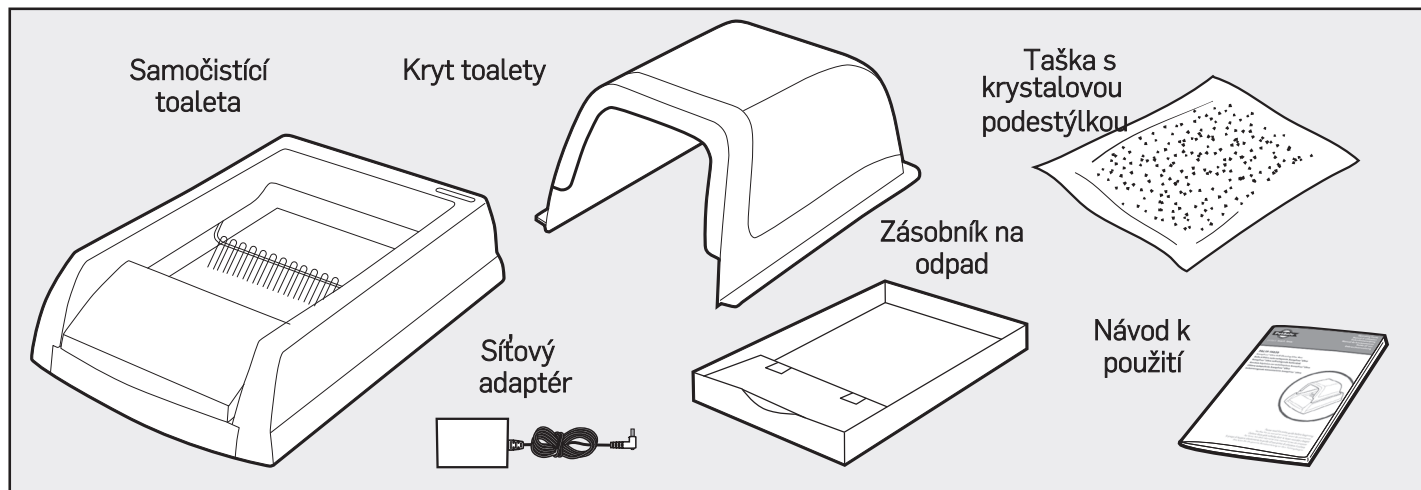
Děkujeme, že jste si vybrali PetSafe® Brand. Vy a váš mazlíček si zasloužíte nezapomenutelné okamžiky společného porozumění. Naše produkty a vzdělávací nástroje posilují vztahy mezi domácími zvířaty a jejich majiteli. Pokud máte jakékoli dotazy ohledně našich výrobků nebo výcviku vašeho domácího mazlíčka, prosím navštivte naše webové stránky na www.petsafe.net nebo kontaktujte naše Zákaznické centrum . Pro výpis zákaznických telefonních čísel, navštivte naše webové stránky www.petsafe.net .

Pokud chcete získat nejlepší ochranu z vaší záruky, zaregistrujte svůj produkt do 30 dnů na www.petsafe.net. Registrací budete mít plnou záruku výrobku a pokud byste někdy potřebovali zavolat Středisko péče o zákazníky, budeme schopni vám pomoci rychleji. A co je nejdůležitější, vaše cenné informace nebudou nikdy nikomu předány nebo prodány. Kompletní informace o záruce jsou k dispozici na internetové adrese www.petsafe.net.

Obsah

Komponenty	14
Vlastnosti	14
Jak systém funguje	14
Základní charakteristika	15
Příprava toalety.....	15
Instalace toalety	16
Instalace krytu	16
Program odkladu hrabání	17
Program zdravotního počítadla	17
Představení toalety kočce.	18
Výměna zásobníku / podestýlky	18
Prodloužení životnosti zásobníku / podestýlky	18
Péče a čištění	19
Řešení problémů	19
Záruční podmínky	20
Prohlášení o shodě	21
Recyklace	21
Podmínky používání a omezení odpovědnosti	21

Komponenty



Vlastnosti

- Automatická toaleta poskytuje bezdotykové pohodlí a kontrolu zápachu
- Speciální podestýlka zabráňuje prosakování vlhkosti
- Vždy čistá a svěží podestýlka
- 99% bezprašná krystalová podestýlka
- Podestýlku s krystaly je nutné měnit každých 30 dnů (v závislosti na počtu koček)
- Místo na uskladnění odpadu je skryté
- Čistící cyklus začíná automaticky, když kočka není přítomna
- Nastavitelné zpoždění sběru odpadu hrabličky
- Zdravotní počítadlo sleduje frekvenci použití toalety
- Obsahuje ochranný kryt a tím zajišťuje kočce i více soukromí
- Tichý ,ale výkonný motor
- Napájecí adaptér s 1,8 m kabelem

Jak systém funguje

PetSafe® ScoopFree™ Ultra samočistící toaleta je jednoduchá na nastavení, použití a údržbu. Automatický provoz vám umožní strávit méně času čištěním a více času s kočkou. Systém zahrnuje první jednorázovou podestýlku, která je naplněna prémiovými krystaly. Krystalky podestýlky okamžitě absorbují moč a vysušují pevný odpad, což bezkonkurenčně potlačuje zápach. Detekční senzory zjistí, když se vaše kočka nachází uvnitř toalety. Odpočítávání čistícího cyklu začíná 20 minut poté, co kočka opustí toaletu. Toto odpočítávání se zastaví a vynuluje pokud se kočka opět vrátí do toalety. Po skončení odpočítávání se toaleta sama spustí a hrablička odstraní do prostoru na odpad pevný odpad z podestýlky a tak zanechá toaletu opět čistou a svěží. Hrablička na své zpáteční cestě krystalky podestýlky převrátí a vyhladí. Celé týdny tak není co naplňovat, vyměňovat nebo čistit!


Základní charakteristika

Rám toalety: Je umístěn na vrchu podestýlky.

Hrablička: Automaticky shrábne pevný odpad do zásobníku odpadu, poté, co kočka opustí toaletu. Hrablička se dá spustit i manuálně stlačením tlačítka Manuál.

Detekční senzory: Detekuje zda je kočka v toaletě.

LED kontrolka: Zobrazuje zda je toaleta spuštěna a cyklus hrabličky.

Manuál  : Manuálně ovládá hrabličku a vrací hrabličku zpět do startovací pozice.

Programování hrabličky  : Programuje hrabličku na sběr odpadu po 5,10, nebo 20 min. poté, co kočka opustí toaletu.

Reset počítadla  : Reset zdravotního počítadla na 0.

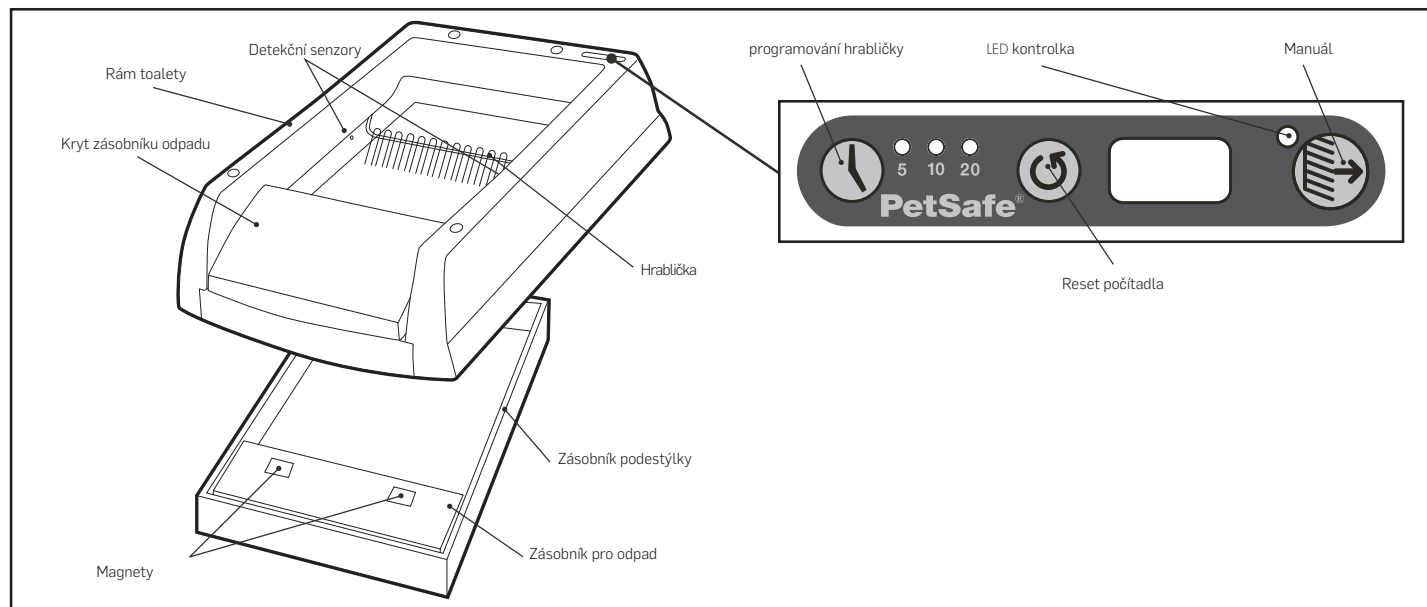
Zásobník pro odpad: Uskladňuje pevný odpad.

Kryt zásobníku odpadu: Přiléhá k zásobníku pro odpad pomocí magnetů pro bezpečné uskladnění odpadu.

Zásobník podestýlky: Poskytuje místo pro umístění krystalové podestýlky a pro zásobník na odpad. Toaleta obsahuje 1 ks zásobníku podestýlky. Další zásobníky jsou dostupné u vašeho prodejce nebo kontaktujte naše Zákaznické centrum na www.petsafe.net.

Krystalová podestýlka: Absorbuje tekutý a tuhý odpad čímž se předchází nepříjemnému zápachu. Poznámka: Krystalová podestýlka se neshlukuje.

Kryt toalety: Poskytuje kočce soukromí a také zamezuje šíření jakéhokoli zápachu



KROK 1

Příprava toalety

Zásobník podestýlky je v balení pro ochranu při přepravě. Opatrně prosím odstraňte veškerý obalový materiál. Síťový adaptér, univerzální typy a sáček s krystalovou podestýlkou se dodává v obalu. Nevyhazujte obal před dokončením instalace produktu. Najděte si čisté, suché a vodorovné místo pro umístění toalety. Připojte napájecí adaptér do rámu toalety v místě zásobníku podestýlky a do standardní elektrické zásuvky.

Důležité: Hrablička se může automaticky pohybovat při připojení napájení do rámu toalety. Ujistěte se, že se v zásobníku podestýlky před připojením napájecího adaptéru nic nenachází. Pokud hrablička není v její výchozí poloze, přesune se do ní automaticky. Po zastavení hrabličky bude LED kontrolka svítit zeleně.

LED kontrolka

LED kontrolka je umístěna na horní straně toalety. Oznamuje stav toalety a může vám pomoci diagnostikovat potenciální problémy.

Funkce	Světlo	Hrablička / Stav
Toaleta je zapnuta	Svítil zeleně	Výchozí pozice
Senzory pohybu byly aktivovány, kočka je v toaletě	Bliká zeleně 4x za sekundu	Výchozí pozice
Kočka opustila toaletu	Bliká zeleně 1x za sekundu	Odpočítávání čištění začalo
Odpočítávání čištění se začalo	Bliká zeleně 1x za sekundu	Automatické čištění probíhá
Zábrana nebo přerušení	Bliká zeleně 8x za sekundu	Přečtěte si sekci Řešení problémů

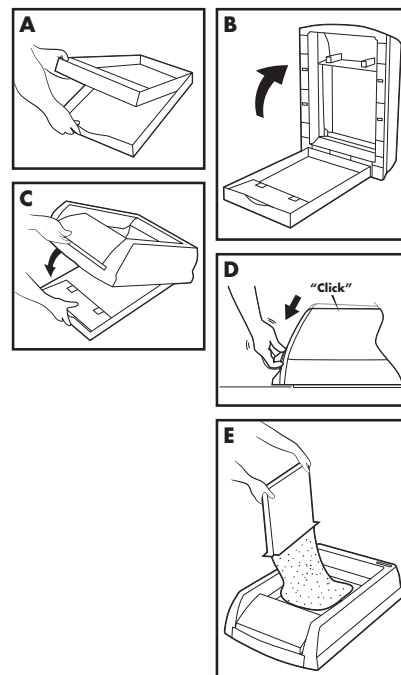
KROK 2

Instalace zásobníku

- Umístěte víko krabice pro podestýlku na spodní stranu krabice (A). Vrchní část krabice poskytuje extra ochranu před přetečením a použijte se později při výměně podestýlky.
- Poznamenejte si den instalace toalety a datum pro výměnu podestýlky na krabici. Viz tabulka s doporučením pro výměnu zásobníku podestýlky v sekci Výměna zásobníku / podestýlky.

Poznámka: Používáním podestýlky déle než se doporučuje může dojít k prosakování odpadu.

- Zvedněte rám toalety tak, aby stála na hraně.
- Umístěte podestýlku pod rám toalety. Ujistěte se, že je zásobník odpadu podestýlky pod krytem zásobníku odpadu toalety (B).
- Spusťte rám toalety na krabici podestýlky (C). Měli byste slyšet potvrzující cvaknutí magnetů na rámu toalety při připojení k magnetu kontaktů na krabici podestýlky (D). Ujistěte se, že je rám toalety správně nasazený na krabici podestýlky.
- Otevřete sáček krystalové podestýlky jeho roztržením z vrchní strany. Nasypte podestýlku do zásobníku podestýlky (E). Rozložte podestýlku rovnoměrně, ale nedávejte ji do oblasti pro sběr odpadu.
- Ujistěte se, že LED kontrolka svítí zeleně. Pokud bliká, vyrovnejte podestýlku tak, že neblokuje detekční senzory.

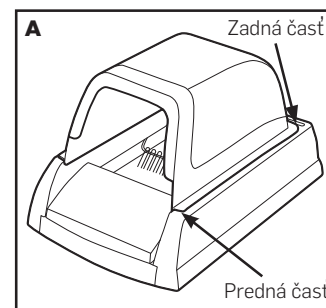


KROK 3

Instalace krytu

Odnímatelný ochranný kryt toalety poskytuje kočce více soukromí a omezuje šíření zápachu do okolí toalety

- Umístěte kolíky na spodní části krytu do otvorů na horní straně rámu toalety (A).
- Vložte výčnělky na zadní straně krytu do rámu toalety a následně opakujte totéž z přední strany. Kryt by měl bez problémů zapadnout na správné místo.



KROK 4

Program odkladu hrabání

Funkce přizpůsobení pohybu hrabličky vám umožňuje nastavit jak rychle se hrablička aktivuje po odchodu kočky z toalety. Přednastavený je program s 20min. odkladem pro správné nasáknutí tekutého a pro vysušení pevného odpadu do podestýlky, aby se tak zabránilo případnému shlukování odpadu. Pokud chcete lépe předcházet pachu z pevného odpadu, nastavte 5 nebo 10min. odklad pro čištění.



1. Stiskněte tlačítko programování hrabličky (🕒) pro výběr intervalu.
2. Indikátor bude svítit vedle zvoleného intervalu: 5 minut, 10 minut, nebo 20 minut. Doporučujeme vám, abyste si nastavili po dobu seznamování se s toaletou 20 min. interval.

Používání tlačítek manuálního ovládání

I když je toaleta plně automatická, můžete manuálně ovládat hrabličku stisknutím tlačítka Hrabličky (👉)

1. Stiskněte tlačítko 1x pro zapnutí hrabání.
2. Stiskněte tlačítko opět pro ukončení hrabání.
3. Stiskněte tlačítko opět pro nastavení hrabličky do výchozí polohy.
4. Pokud se hrablička zastavila v jiné pozici než ve výchozí, stiskněte tlačítko manuální ovládání hrabličky pro reset do správné pozice.

KROK 5

Program zdravotního počítadla

Zdravotní počítadlo toalety sleduje činnost vaší kočky a pomůže vám lépe pochopit, kdy je třeba vyměnit podestýlku. Pomáhá také monitorovat zdraví vaší kočky. Nesrovnalosti ve frekvenci používání toalety vaší kočkou by mohlo být příznakem problému. Podělte se o tyto informace s veterinárním lékařem - může to pomoci udržet zdraví vaší kočky a snížit vaše účty za veterináře.

Reset / vynulování počítadla:

Zdravotní počítadlo automaticky přidá číslici po každém čištění toalety hrabličkou. Pro reset počítadla stiskněte tlačítko Reset počítadla

(🔄) vedle obrazovky na 2 sekundy. Doporučujeme, abyste počítadlo vynulovali při každé výměně podestýlky.



Představení toalety kočce

Některé kočky mohou vyžadovat adaptační období na zvyknutí si na používání toalety. Zde je několik tipů, které vám pomohou s přechodem:

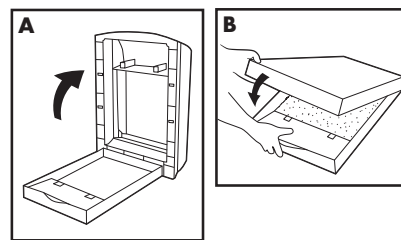
- Umístěte vaši novou toaletu vedle staré toalety.
- Nechte vaši kočku volný přístup k oběma toaletám po dobu 1 týdne. Tato doba se může lišit v závislosti na povaze vaší kočky.
- Možná budete chtít vaši novou toaletu vypnout z el. sítě, aby si vaše kočka zvykla na její používání bez rozptylování. Poznámka: Během tohoto období musíte automatickou toaletu pravidelně čistit!
- Nechte starou toaletu nevyčištěnou. Kočky preferují čisté toalety a tím bude její nová toaleta přitažlivější.
- Přidejte několik hrstí krystalové podestýlky do staré toalety. Po přechodu přidejte několik malých hrstí do nové toalety.
- Jakmile si vaše kočka na novou toaletu zvykne, zapojte ji do elektrické sítě a starou toaletu odstraňte.

Výměna zásobníku

Při běžném provozu toalety do ní nepřidávejte podestýlku ani toaletu nečistěte. Krystalová podestýlka zůstane čistá celé týdny. Prohlédněte si níže uvedenou tabulku pro doporučené doby pro výměnu podestýlky.

Poznámka: prohlédněte si prosím stranu 2 pro důležité bezpečnostní pokyny.

1. Jemně toaletu potřete, aby se z hrabličky odstranily případné pozůstatky podestýlky. Tím se sníží nebo zabrání vysypání částic při zvedání rámu toalety.
2. Zvedněte přední část rámu toalety, dokud toaleta sama nestojí na zadní stěně rámu (A) a vyberte krabici s podestýlkou.
3. Nasadte kryt na krabici podestýlky (B). Zalepte krabici páskou pokud je to nutné.
4. Zlikvidujte použitou podestýlku.
5. Vyměňte podestýlku podle návodu v sekci Instalace toalety.



POZNÁMKA

Pokud se odpad ukládá mimo sběrné části, je čas na výměnu krabice s podestýlkou.

Doporučení pro výměnu podestýlky

1 Kočka	20 – 30 dnů
2 Kočky	10 – 15 dnů
3 Kočky	7 – 10 dnů

Prodloužení životnosti toalety

- Toaleta funguje nejlépe, když není umístěna v místnostech s vysokou vlhkostí, jako jsou koupelny a sprchy.
- Kočky se stravou bohatou na vlákninu a popel budou produkovat více pevného odpadu. To může předčasně vyplnit odpadový prostor toalety. Pro optimální provoz toalety, zvažte změnu stravy kočky bez vedlejších produktů nebo plniv.
- Kočata využívají toaletu častěji než dospělé kočky. Obvykle po dosažení 6-8 měsíců věku frekvence jejich používání toalety se snižují.

UPOZORNĚNÍ

Pokud je vaše kočka mladší než 6 měsíců, nechte toaletu VYPNUTOU a čistěte ji manuálně.

- Promíchání krystalů podestýlky jednou za týden může pomoci v pohodlí pro nemocné kočky nebo pro kočky, které často močí. Prohrnutí podestýlky rozptýlí nasáklé krystalky a prodlouží se tak životnost podestýlky.
- Pamatujte na prohrnutí i krystalů za hrabličkou a z boků toalety. Takový postup pomůže kočkám, které nehrabou, nebo používají pořád to samé místo na pohyb v toaletě. Nevymíchejte do podestýlky krystal z prostoru na odpad.

POZNÁMKA

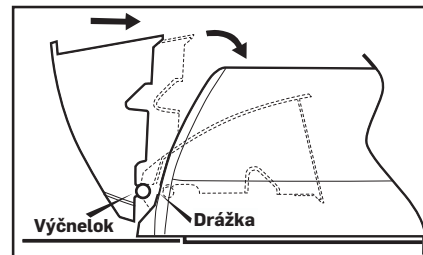
Zvýšená eliminace u koček, které konzumují stravu s vysokým obsahem vlákniny, popela a vedlejších produktů, u koček starších než 10 let a u koček s cukrovkou, ledvinovými či problémy se štítnou žlázou může mít za následek kratší životnost toalety. Kočátka mohou mít měkkí stolici jako dospělé kočky, což zvyšuje pravděpodobnost zadržování hrabličky.

Péče a čištění

Toaleta díky svému unikátnímu designu nepotřebuje časté čištění; povrch, který se znečistí se vyměňuje za nový. Nicméně, vaši toaletu můžete kdykoliv vyčistit následovně:

Poznámka: prohlédněte si prosím stranu 2 pro důležité bezpečnostní pokyny.

1. Vytáhněte z toalety napájecí adaptér.
2. Odstraňte kryt pro odpad jeho nakloněním směrem ven, až vypadne ze svých drážek.
3. Otřete všechny povrchy jemným mýdlem a vodou.
4. Otřete hrabličku houbou nebo měkkým kartáčkem.
5. Ujistěte se, že senzory detekce pohybu nejsou blokovány.
6. Znovu připojte kryt odpadního prostoru na rám toalety zasunutím výčnělků do drážek.



Řešení problémů

Kontrolka rychle bliká a hrablička je ve výchozí poloze.	<ul style="list-style-type: none">• Zkontrolujte, zda není prostor na odpad plný. Pokud je, vyměňte podestýlku.• Zkontrolujte, zda není v cestě překážka. Pokud je, odstraňte ji.• Ujistěte se, že magnety na krytu jsou správně připojeni ke krabici podestýlky. Pokud ne, zvedněte odpadový prostor krytu a spusťte jej zpět dolů; pokud je správně připojen měli byste slyšet cvaknutí. Viz sekce Instalace toalety.• Ujistěte se, že je odpadový prostor krytu správně nainstalován. Prohlédněte si sekci Péče a čištění.• Ujistěte se, že je rám toalety správně nasazen na krabici podestýlky.• Ujistěte se, že je toaleta na vodorovném povrchu.• Zajistěte, aby byla podestýlka rozložena rovnoměrně. Nikdy nepřidávejte více podestýlky.• Stiskněte tlačítko pro cyklus hrabličky. Když se hrablička vrátí do výchozí pozice, bude kontrolka svítit zeleně.
Kontrolka rychle bliká a hrablička se zastaví několik cm od výchozí pozice.	<ul style="list-style-type: none">• Zkontrolujte, zda se za hrabličkou nenacházejí žádné překážky. Pokud ano, odstraňte je.• Stiskněte tlačítko pro ruční ovládání hrabličky tak, aby se vrátila do výchozí pozice. LED kontrolka se rozsvítí zeleně.
Kontrolka ukazuje, že jsou detekční snímače spuštěné, ale hrablička se nespustí po uplynutí odčítacího času.	<ul style="list-style-type: none">• Zkontrolujte, zda jsou senzory detekce funkční.• Odstraňte podestýlku, která se mohla přichytit na snímačích.• Stiskněte tlačítko pro ruční ovládání. LED kontrolka by měla přestat blikat a svítit zeleně.
Magnety na víku nepřiléhají ke krabici podestýlky.	<ul style="list-style-type: none">• Kryt pro odpad nemusí být správně nainstalován.• Znovu nainstalujte kryt. Prohlédněte sekci Péče a čištění.• Zatláčte na kryt v místě pro odpad, nebo zvedněte kryt a opět jej nasadte na krabici s podestýlkou dokud neuslyšíte cvaknutí magnetů.
Rám toalety není vodorovně umístěný na podestýlce.	<ul style="list-style-type: none">• Toaleta by měla po instalaci být umístěna na krabici s podestýlkou, ne na zemi. Viz sekce Instalace toalety.

Záruční podmínky

Dvouletá nepřenosná omezená záruka.

Tento produkt má výhodu záruky omezenou výrobcem. Kompletní údaje o záruce, která platí na tomto výrobku a její podmínky lze najít na www.petsafe.net a / nebo kontaktujte naše Zákaznické centrum.

Evropa - Radio Systems Petsafe Europe Ltd., 2. patro, Elgee Building, Market Square, Dundalk, Co. Louth,
Írsko Kanada - Radio Systems Corporation, 10427 Petsafe Way, Knoxville, TN 37932 USA

Záruční lhůta na tento výrobek je 2 roky od data prodeje.

Omezená záruka je nepřenosná a automaticky zaniká, pokud originální maloobchodní spotřebitel kupující produkt dále prodává nebo převádí svůj majetek, na kterém je nainstalován výrobek Radio Systems. Tato omezená záruka se nevztahuje na náhodné poškození v důsledku kousání psů; škodu způsobenou úderem blesku; nebo je škoda výsledkem zanedbání, změnou a/nebo zneužití zařízení.

Upozorňujeme, že Radio Systems neposkytuje náhrady nebo výměny pro změnu názoru, nebo z jakéhokoliv jiného důvodu, mimo těchto záručních podmínek.

Reklamační řád : Všechny reklamace by měly být směrovány na zákaznické centrum na www.petsafe.net nebo na distributora značky pro daný region:

SLOVENSKO

blue gray, s.r.o.
Oremburská 2320/13
97404 Banská Bystrica
web: www.petsafe.sk
tel: +421 483810311

Příjem reklamací na adrese:

blue gray, s.r.o.
Kremnička 47/A
97405 Banská Bystrica
Slovensko

tel: +421 483810311

Pokud si chcete uplatnit reklamaci, musí být k dispozici doklad o koupi produktu. Bez dokladu o koupi, nebude Radio Systems ani regionální distributor opravovat ani měnit vadné komponenty. Společnost Radio Systems žádá spotřebitele, aby před odesláním produktu na reklamaci kontaktovali středisko péče o Radio Systems zákazníky pro získání čísla Záruky k dané reklamaci. Pokud tak neučiníte, může dojít ke zpoždění opravy nebo výměny výrobku .

Pokud je výrobek považován za vadný do 30 dnů od data zakoupení, Radio Systems zašle zákazníkovi náhradní produkt, který bude odeslán v předstihu ještě před vrácením vadného výrobku. Pokud zboží zákazník reklamuje přímo u Radio Systems, k novému výrobku bude přibalena i poštová taška na vrácení vadného výrobku zpět do Radio Systems. Tento výrobek musí být odeslán do Radio Systems do 7 dnů od doručení nového výrobku. Pokud zboží zákazník reklamuje u regionálního distributora musí zboží zaslat na reklamaci na vlastní náklady, pokud není s distributorem uzavřena jiná dohoda.

Pokud je výrobek považován za vadný po 30 dnech od data původního nákupu, spotřebitel bude povinen vrátit výrobek do Radio Systems nebo distributorovi pro daný region, na vlastní náklady. Radio Systems resp. distributor bude testovat a nahradí vadný přístroj nebo jeho komponenty a vrátí funkční zboží spotřebiteli bezplatně, za předpokladu, že výrobek je v záruční lhůtě.

V případě otázek kontaktujte prosím zákaznické centrum RadioSystems nebo distributora na tel. čísle +421 483810311.

Prohlášení o shodě



Toto zařízení je v souladu s EMC směrnicemi o nízkém napětí. Neautorizované změny nebo úpravy výrobku, které nejsou schváleny Radio Systems Corporation mohou porušovat právní předpisy EÚ, mohou vést k ztrátě oprávnění uživatele provozovat zařízení a bude zrušena platnost záruky .

Prohlášení o shodě najdete na adrese : http://www.petsafe.net/customercare/eu_docs.php.



Toto zařízení je v souladu se standardem Industry Canada. Provoz je předmětem následujících dvou podmínek: (1) toto zařízení nesmí způsobovat rušení a (2) toto zařízení musí akceptovat jakékoli rušení, včetně rušení , které může způsobit nežádoucí provoz zařízení.



Toto zařízení je v souladu s příslušnými požadavky na elektromagnetickou kompatibilitu specifikovaných v ACMA (Australian Communications and Media Authority).

Recyklace

Prosím respektujte předpisy o odpadech z elektrických a elektronických zařízení ve vaší zemi. Toto zařízení musí být recyklováno . Pokud již tohle zařízení nepotřebujete, neumísťujte jej do běžného systému komunálního odpadu. Prosím vraťte ho na místo, kde bylo zakoupeno , aby mohlo být umístěno v našem recyklačním systému. Pokud to není možné, obraťte se na středisko péče o zákazníky pro další informace.

Podmínky používání a omezení odpovědnosti

1. Podmínky používání

Tento výrobek se může používat pouze v souladu s uvedenými podmínkami používání výrobku a jejich akceptací. Používáním tohoto výrobku dáváte souhlas s uvedenými podmínkami.

2. Správné používání

Správné používání výrobku znamená jeho používání podle pravidel této uživatelské příručky a respektování vět označených jako důležité.

3. Zákaz nezákonného a zakázaného používání

Tento výrobek je určen pro domácí zvířata. Tento výrobek je určen k použití podle této příručky. Pokud se používá na jiné účely než je určeno, může to znamenat přestupek vůči zákonům dané země.

4. Omezení odpovědnosti

Společnost Radio Systems Corporation není a nebude zodpovědná za žádné škody či úrazy související s používáním nebo zneužíváním tohoto produktu. Kupující odpovídá za všechna rizika spojená s používáním tohoto produktu.

5. Úprava podmínek

Společnost Radio Systems Corporation si vyhrazuje právo na změny uvedených podmínek používání výrobku.

PetSafe® products are designed to enhance the relationship between you and your pet. To learn more about our extensive product range which includes Containment Systems, Training Systems, Bark Control, Pet Doors, Health & Wellness, Waste Management and Play & Challenge products, please visit www.petsafe.net.

Výrobky PetSafe® sú navrhnuté tak , aby posilnili vzťahy medzi vami a vašim domácim miláčikom. Ak sa chcete dozvedieť viac o našej rozsiahlej ponuke výrobkov, ktorý zahŕňa rádiové oplotenia, systémy pre výcvik, kontrolu štekania. prechodné dvierka, potreby pre zdravie & wellness , nakladanie s odpadmi a o produktoch pre zábavu, navštívte prosím www.petsafe.net.

Výrobky PetSafe® jsou navrženy tak , aby posílily vztahy mezi vámi a vašim domácím mazlíčkem. Pokud se chcete dozvědět více o naší rozsáhlé nabídce výrobků, který zahrnuje rádiové oplocení, systémy pro výcvik, kontrolu štěkání, přechodná dvířka, potřeby pro zdraví & wellness , nakládání s odpady a o produktech pro zábavu, navštivte prosím www.petsafe.net.

Radio Systems Corporation
10427 PetSafe Way
Knoxville, TN 37932
(865) 777-5404

Radio Systems PetSafe Europe Ltd.
2nd Floor, Elgee Building, Market Square,
Dundalk, Co. Louth, Ireland
+353 (0) 76 892 0427

www.petsafe.net

400-1772-19/1

©2015 Radio Systems Corporation