

PETKIT

FRESH ELEMENT 3 UŽIVATELSKÝ NÁVOD

Před použitím tohoto produktu si prosím přečtěte uživatelskou příručku a uschovejte ji na vhodném místě

VAROVÁNÍ

- Děkujeme, že jste si zakoupili krmítko Petkit fresh element 3. Petkit tvrdě pracuje na zlepšení života majitelů domácích mazlíčků i domácích mazlíčků pomocí moderní technologie
- Před použitím si pečlivě přečtěte uživatelskou příručku. Nastavením nebo používáním zařízení souhlasíte s tím, že jste si již přečetli a přijali níže uvedená bezpečnostní pravidla
- Petkit si vyhrazuje právo interpretovat a upravovat toto upozornění

BEZPEČNOST

- **Nedodržení níže uvedených pokynů může mít za následek poruchu zařízení nebo jiné neočekávané nehody**
- Zařízení nastavujte a používejte pouze podle pokynů v uživatelské příručce
- Toto zařízení se nedoporučuje pro domácí mazlíčky mladší než 3 měsíce
- Zařízení používejte pouze uvnitř
- Toto zařízení spotřebovává jen malé množství energie, může však stále unikat, pokud domácí zvířata žvýkají drát.
- Používejte pouze dodaný napájecí adaptér. Jinak můžete poškodit zařízení nebo ohrozit bezpečnost.
- Ujistěte se, že je zařízení umístěno na rovném povrchu. Nepřevracejte zařízení, jinak nemusí fungovat správně

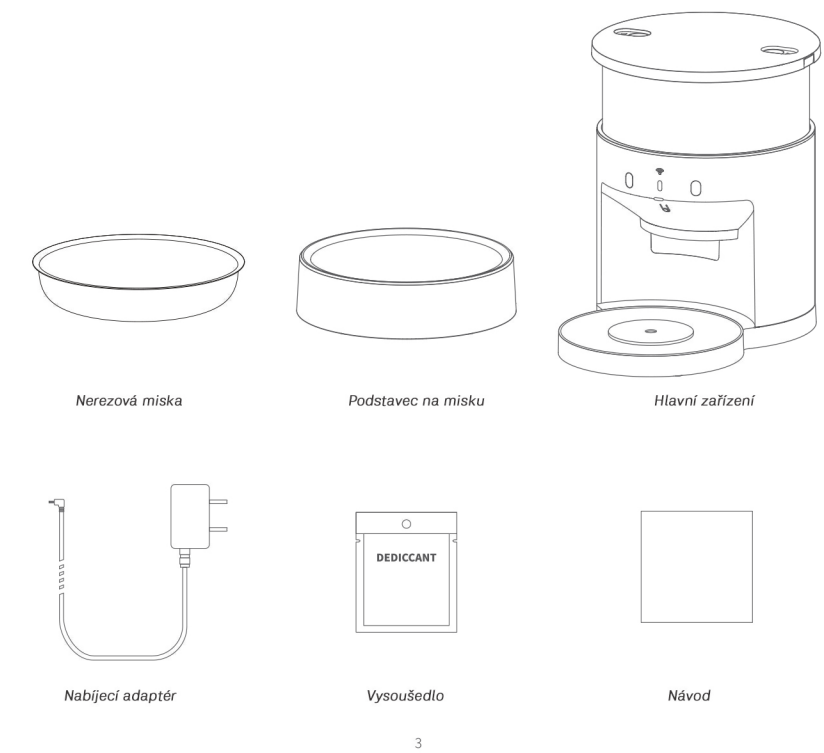


Note: This User Manual can be used for the 3L and 5L versions of the PETKIT Fresh Element 3 Smart Pet Feeder. Each is operated in the same way. This User Manual uses the 3L version as an example.

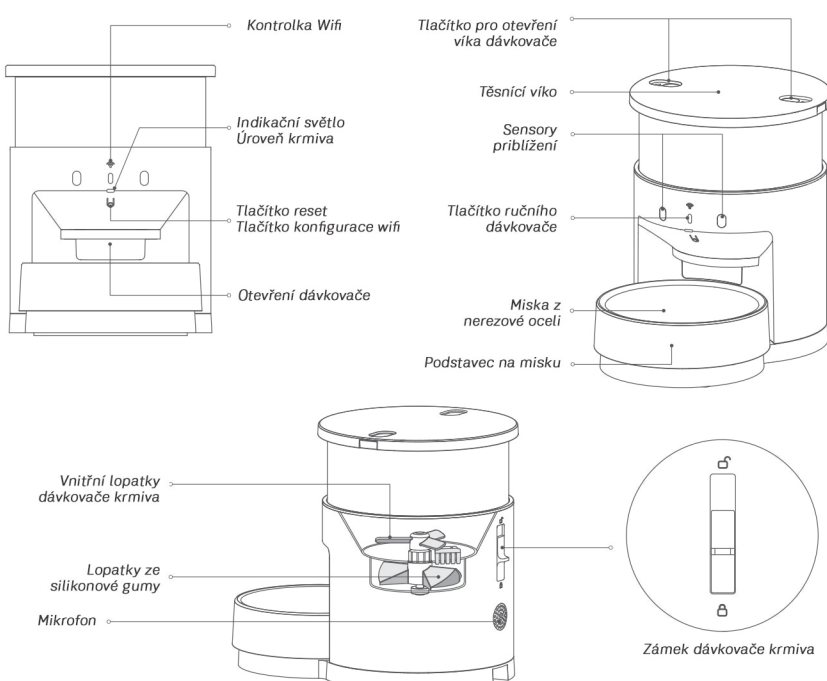
PRO UŽIVATELE

- Abyste zabránili převržení vašeho domácího mazlíčka v zařízení, doporučujeme jej umístit do rohu nebo na zeď
- Při dávkování jídla nezakryvejte otvor dávkovače
- Je zakázáno ponořovat nebo namočit hlavní část zařízení do vody
- Pokud plánujete ponechat toto zařízení delší dobu nepoužívané a nepohyblivé, použijte k občasnému nabití napájecího adaptéru, aby nedošlo ke snížení životnosti litiových baterií.
- Abyste zabránili narušení funkce vodního kamene v misce na potraviny, nepokládejte těžké předměty do misky na jídlo vyrobené z nerezové oceli
- Dětem by mělo být umožněno provozovat toto zařízení pouze pod dohledem dospělé osoby
- Aby se zabránilo zbytečnému poškození nebo zranění, smí toto zařízení opravovat pouze technici

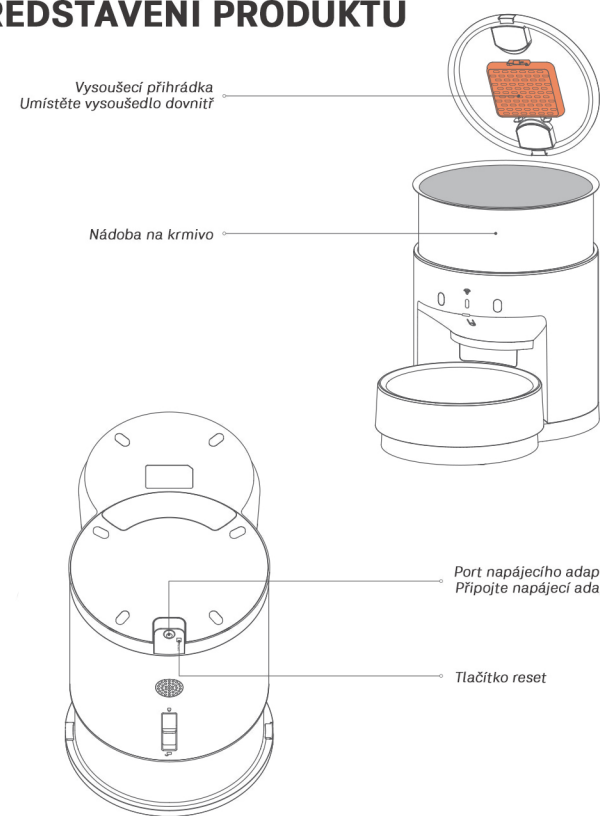
OBSAH BALENÍ



PŘEDSTAVENÍ PRODUKTU



PŘEDSTAVENÍ PRODUKTU



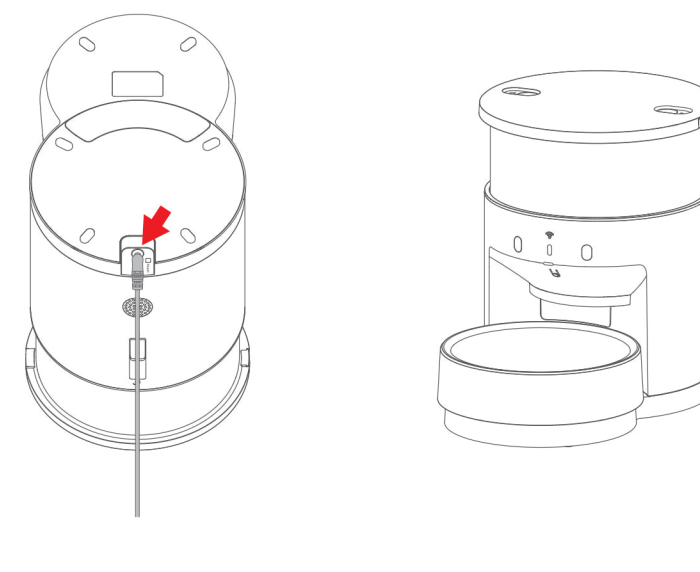
RYCHLÉ NASTAVENÍ

Připojte napájecí adaptér

Vytáhněte kabel napájecího a připojte jej k portu napájecího adaptéru na spodní straně hlavního zařízení

Nastavení zařízení

- Umístěte dávkovač na rovný povrch
- Připevněte držák misky na jídlo k hlavnímu zařízení.
- Magnetické značky by měly zajistit, že se spojí na příslušném místě na hlavním zařízení a miska z nerezové oceli 304 je umístěna do správné polohy.



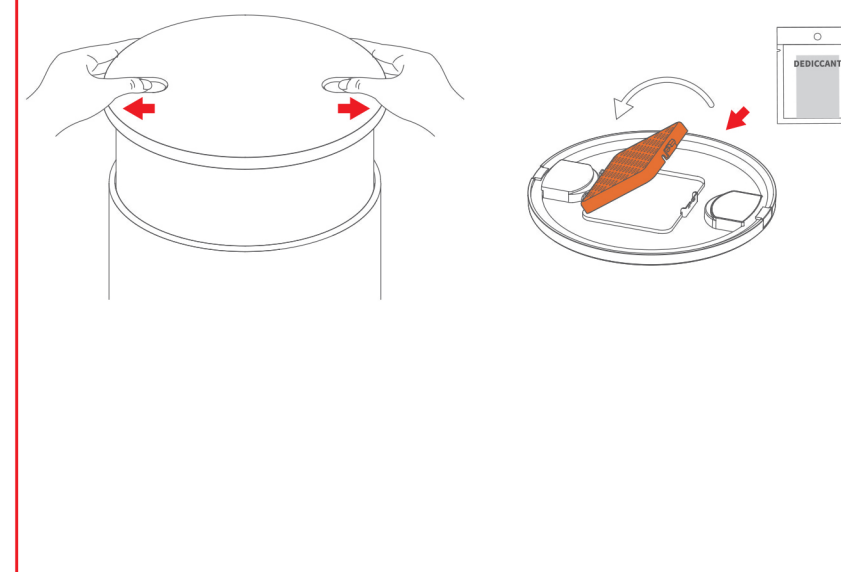
RYCHLÉ NASTAVENÍ - OTEVŘENÍ VÍKA A PŘIDÁNÍ JÍDLA

Otevřete horní víko

- Vytáhněte tlačítka na horním víku na obě strany, poté horní víko zvedněte a vyjměte

Vložte vysoušedlo

- Umístěte horní víko na rovný povrch a otevřete oddíl s vysoušedlem, položte balíček s vysoušedlem dovnitř a poté uzavřete oddíl s vysoušedlem.



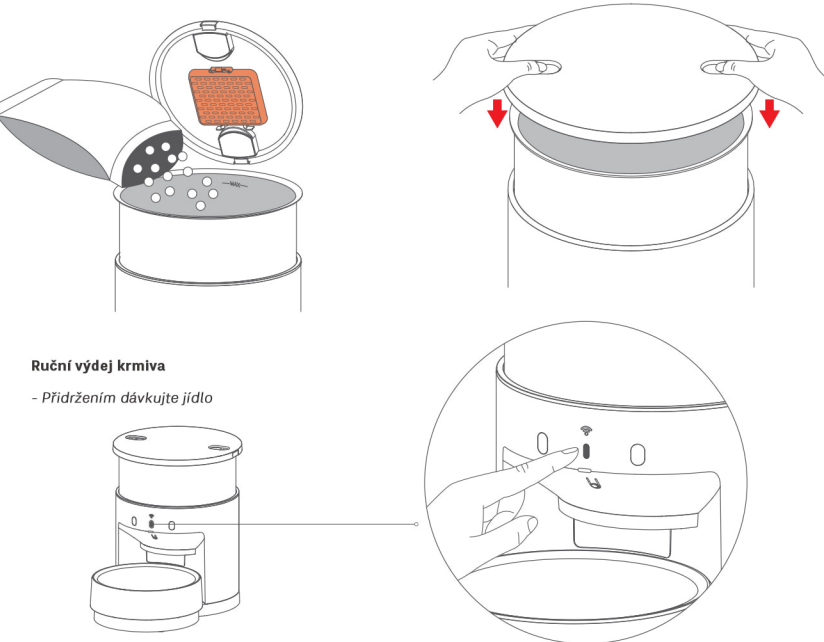
RYCHLÉ NASTAVENÍ - OTEVŘENÍ VÍKA A PŘIDÁNÍ JÍDLA

Přidejte krmivo pro zvířata

- Zatáhněte za knoflíky na obě strany a současně nasadte zpět horní víko.

Nasadte zpět horní víko

- Zatáhněte za knoflíky na obě strany a současně nasadte zpět horní víko.



APLIKACE

Připojte aplikaci

Stáhněte si aplikaci PETKIT a dokončete registraci prostřednictvím aplikace. Přejděte na hlavní stránku aplikace a podle pokynů přidejte inteligentní dávkovač krmiva PEKIT Fresh Element 3 a připojte zařízení.



Naskenujte QR kód a stáhněte aplikaci PETKIT

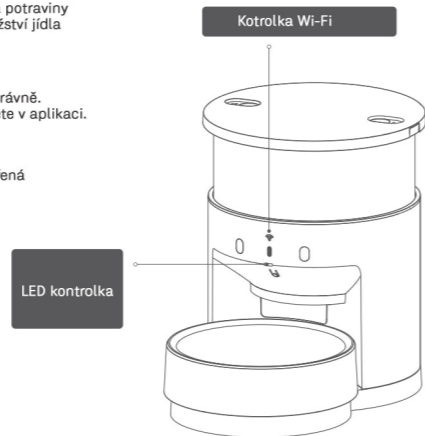
Pomocí aplikace můžete dálkově ovládat výdej krmiva

Pomocí aplikace můžete nastavit plán krmení. Dávkovač pro domácí mazlíčky automaticky vydá jídlo každý den na základě vašeho nastavení. Až se vaše zvíře nají, obdržítě oznámení. To vám pomůže lépe kontrolovat, kdy vaši mazlíčci jedí a kolik toho pokaždé sní.

9

LED KONTROLKY

LED kontrolka	Stav
Kontrolka Wi-fi pomalu bliká	Zařízení je offline, není připojeno k internetu
Kontrolka Wi-fi rychle bliká	Zařízení je připraveno k připojení k síti Wi-Fi
Kontrolka Wi-Fi svítí	Zařízení je připojeno k internetu
Kontrolka Wi-fi nesvítí	Indikátor je vypnutý
Kontrolka hladiny jídla svítí trvale oranžově	V jednotce nádoby na potraviny není dostatečné množství jídla
Kontrolka hladiny jídla bliká oranžově a zeleně	Zařízení nefunguje správně. Další informace najdete v aplikaci.
Kontrolka hladiny jídla nesvítí	Úroveň jídla je přiměřená
Kontrolka hladiny jídla bliká oranžově	Upozornění na vybitou baterii



10

Tento výrobek není dodáván se šroubovákem. Šroubovák je třeba zakoupit samostatně.



Naskenujte QR kód s instruktážním videem, jak zařízení vyčistit

11

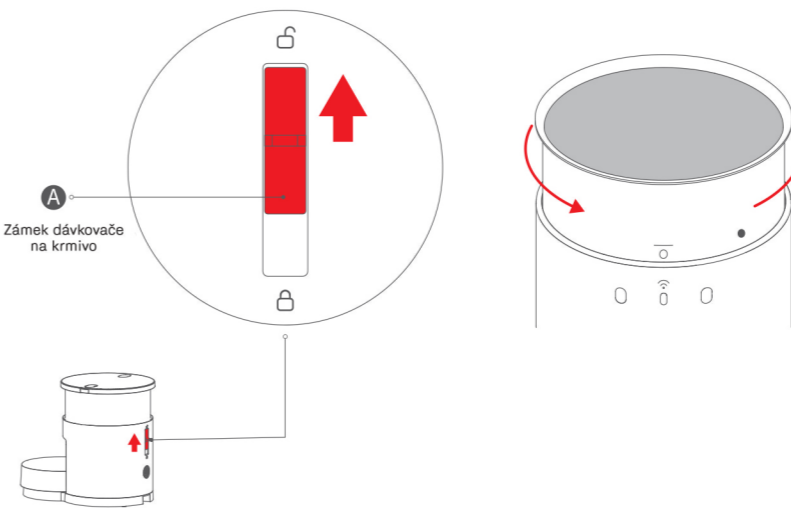
ČIŠTĚNÍ ZAŘÍZENÍ

Odemkněte nádobu dávkovače

Stiskněte A nahoru, dokud nebude v dané poloze

Vyjměte nádobu na skladování potravin

Sejměte horní víko, otočte nádobu na skladování potravin proti směru hodinových ručiček až na konec a vyjměte ji nahoru

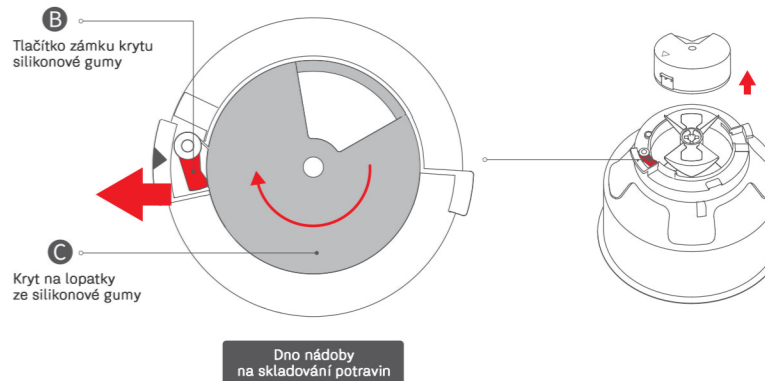


12

ČIŠTĚNÍ ZAŘÍZENÍ

Sejměte kryt pro lopatky ze silikonové gumy

Otočte nádobu na skladování potravin. Stiskněte směrem ven na B. Současně otočte C ve směru hodinových ručiček až do konce a sundejte.

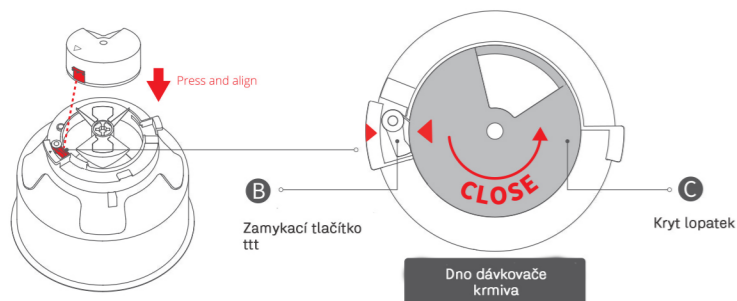


13

INSTALACE

Namontujte kryt pro lopatky ze silikonové gumy

Zarovnejte drážky, zatlačte na C a otáčejte proti směru hodinových ručiček, dokud nejsou zarovnaný

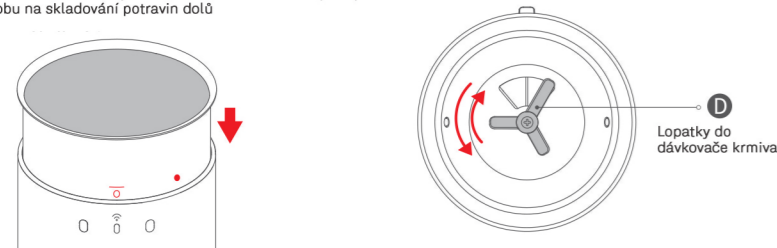


Otočte lopatky dávkovače krmiva

Zarovnejte symbol na nádobě na skladování potravin se Pokud nádoba na skladování potravin neklesne dolů do polohy, otáčejte D, dokud symbol neklesne dolů

Vložte nádobu na krmivo zpět do zařízení

Zarovnejte symbol na nádobě na skladování potravin se symbolem na vnější straně hlavního zařízení a poté položte nádobu na skladování potravin dolů

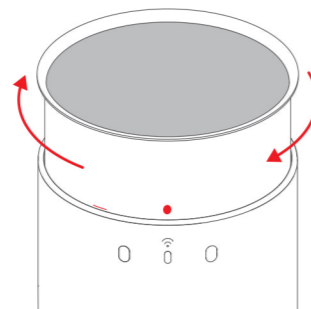


14

INSTALACE

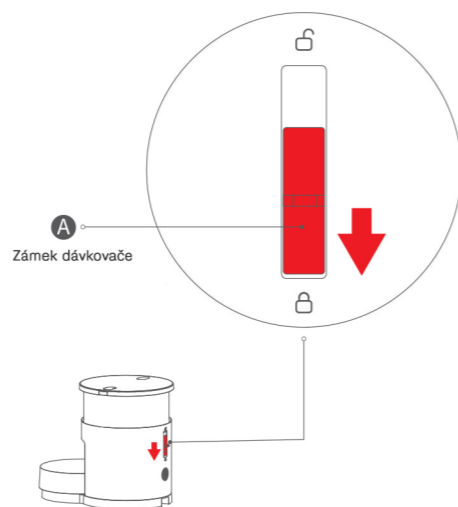
Otočte nádobu na skladování potravin

Otáčejte nádobou na skladování potravin, dokud nebude symbol zarovnan se symbolem



Uzamkněte nádobu na skladování potravin

Zatlačte na A, dokud nebude v dané poloze. Nasaďte horní víko a zkontrolujte, zda je zbytek zařízení správně nastaven.



15

OTÁZKY

Po připojení napájecího kabelu zařízení nevykazuje žádnou odezvu.

Zařízení má lithiovou baterii. Pokud je baterie zcela vybitá, zařízení před zapnutím nejprve nabije. Prosím počkejte 10 minut a zařízení by se mělo vrátit do normálního provozu.

Pokud neplánujete zařízení delší dobu používat produkt, jak jej mám vypnout?

Zařízení má lithiovou baterii. Pokud nepotřebujete zařízení delší dobu používat, musíte jej sami vypnout. Současně podržte po dobu 5 sekund tlačítko pro vynulování mísy společně s tlačítkem pro manuální výdej jídla. Jakmile uslyšíte příslušné hlasové oznámení, můžete vypnout. Při příštím použití zařízení stačí připojit kabel napájecího adaptéru a automaticky se zapne.

Jak udržovat vestavěnou lithiovou baterii

Pokud je lithiová baterie téměř vybitá, okamžitě ji znovu nabijte, jinak by to mohlo negativně ovlivnit životnost baterie. Pokud zařízení nepoužíváte, nabíjejte jej alespoň jednou za 6 měsíců.

Tlačítko reset

Pomocí pera nebo jiného špičatého předmětu stiskněte resetovací tlačítko a podržte jej po dobu 10 sekund, aby se zařízení restartovalo.

Na nerezové míse jsou skvrny barvy

Vysvětlení: na zařízení se při jejich expedici z výrobního závodu nanáší ochranný prášek. Pokud se před použitím nevyčistí, může například zanechat žluté stopy nebo tmavší materiály. Řešení: K čištění vnitřní a vnější strany zařízení použijte teplou vodu, bílý ocet a měkký čistící hadřík nebo drátěnku.

Pokud miska není řádně vyčištěna nebo pokud na ní zůstávají zbytky jídla, může dojít ke korozi.

Řešení: Před a po použití zařízení jej důkladně očistěte. Pokud se nepoužívá delší dobu, mělo by se sušit a skladovat na chladném a suchém místě.

16

TECHNICKÉ PARAMETRY

Jméno výrobku	PETKIT FRESH ELEMENT 3
Kód produktu	P560 (3L) / P560 (5L)
Celkové rozměry	337*223*286mm (3L) / 337*223*348mm (5L)
Použití	For cats and small breed dogs
Hmotnost produktu	2.8kg (3L) / 3kg (5L)
Připojení	Wi-fi
Napětí	6V/DC
Výkon	6W
Kapacita baterie	2600mAh

17

18

01V1.0