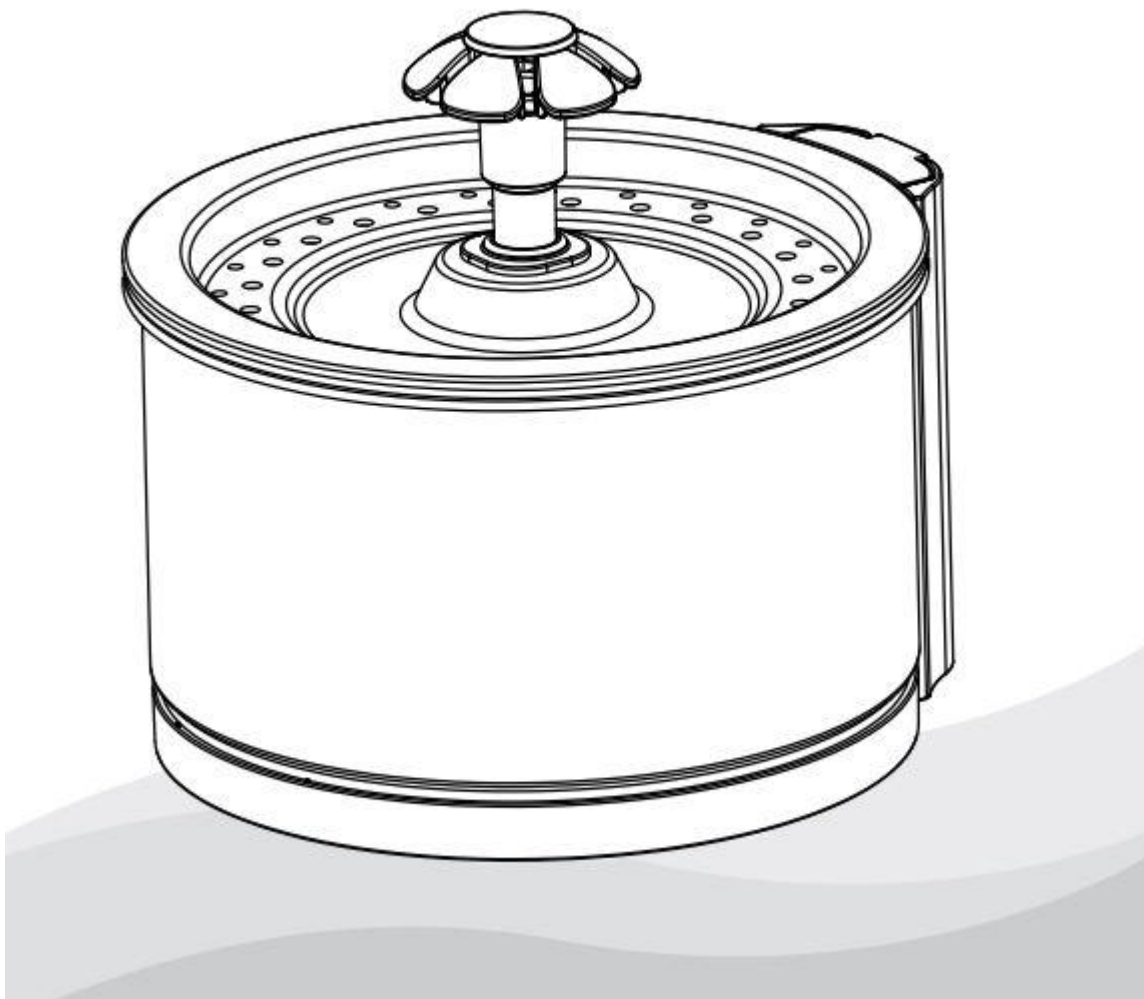


PETWANT PWS - 101

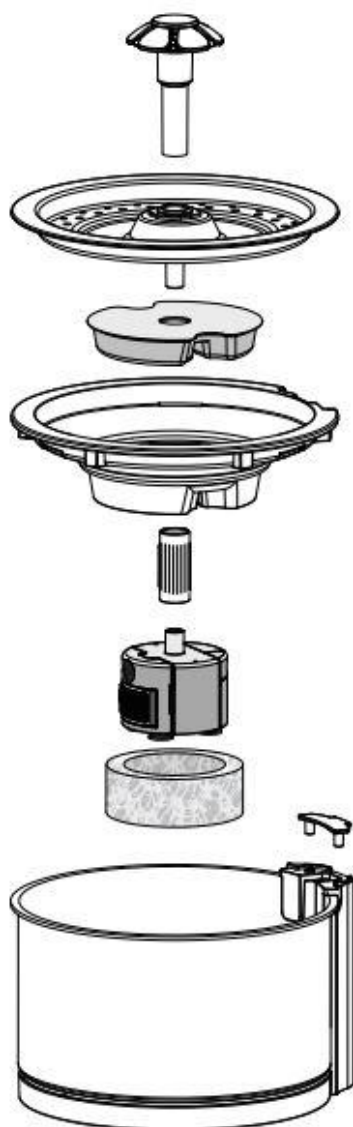
Uživatelský manuál



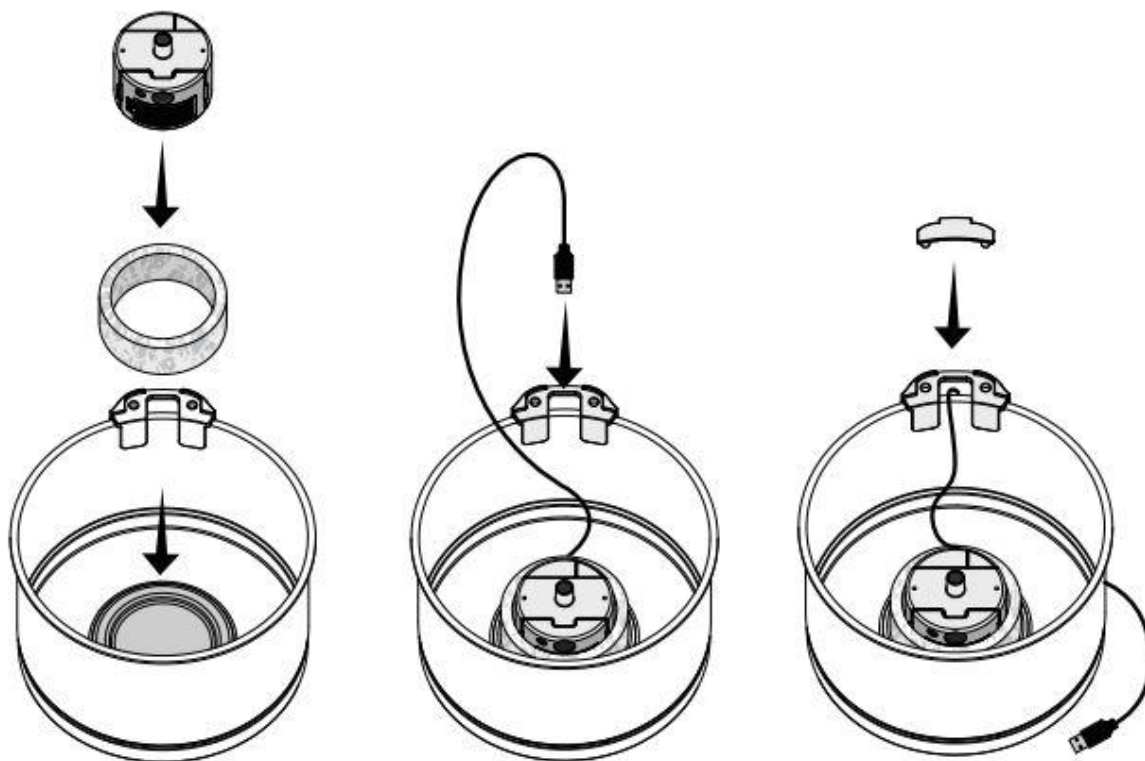
Abyste svému mazlíčkovi poskytli čerstvou a čistou vodu, pamatujte na tyto tři jednoduché úkoly:

1. Doplnujte vodu: Udržujte hladinu vody nahoře. Čerpadlo může selhat, pokud chybí voda uvnitř fontány.
2. Pravidelná údržba fontány a čerpadla: Rozeberte čerpadlo a fontánu a vyčistěte ji mýdlem. Dávejte pozor, abyste se nedostalo mýdlo do filtrů, protože se pak nevypláchne.
3. Vyměňte filtry: Uhlíkový filtr vyměňte každé čtyři týdny. Pěnový filtr vyměňujte každé dva měsíce.

POPIS PRODUKTU

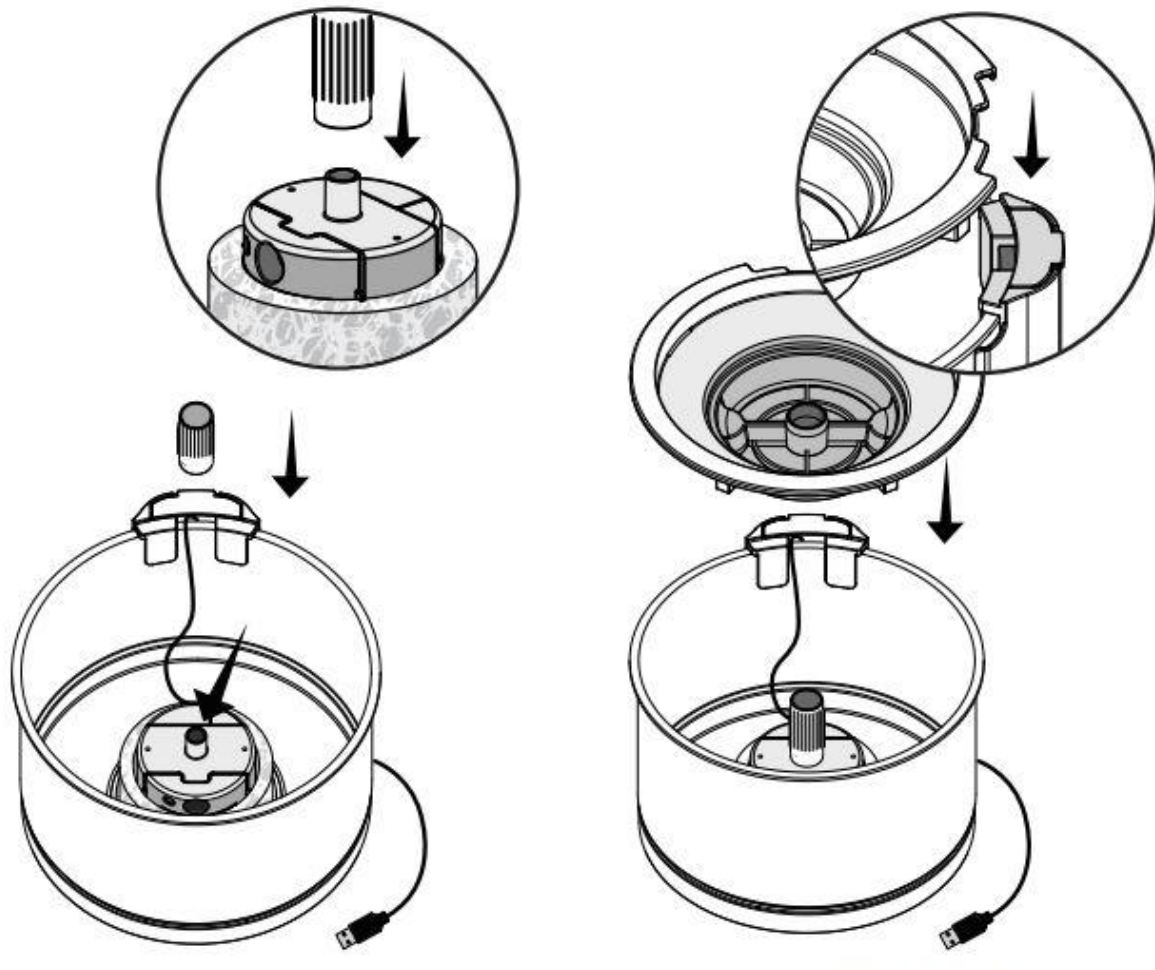


PĚNOVÝ FILTR A ČERPADLO

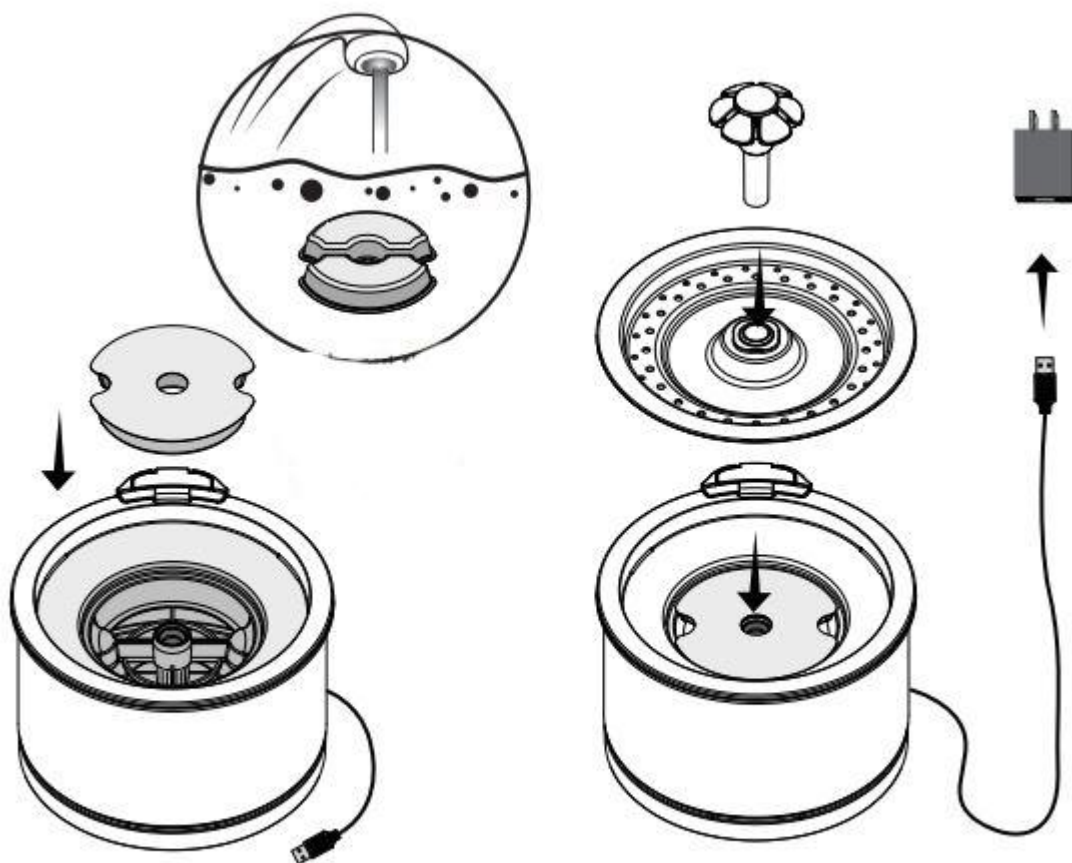


1. Vložte pumpu do pěnového filtru a oboje usadíte do kulatého prostoru uvnitř fontány. Zatlačte dolů, aby se přísavky připevnily
2. Zaveďte kabel USB dolů do otvoru držáku a ven skrz zářezy na spodní straně držáku
3. Vložte kryt kabelu. To drží šňůru na místě

FILTR A FONTÁNA



1. Vyrovnajte výstupní potrubí s vodním čerpadlem a zatlačte
2. Vyrovnajte zářez a nainstalujte zásobník filtru



1. Nainstalujte filtr do zásobníku na filtry
2. Vyměňte filtrační jednotku, namočte ji do čisté vody
3. Nainstalujte víko, květinu v pořadí, připojte napájecí adaptér

Umístěte fontánu tam, kde ji bude váš mazlíček používat. Naplňte fontánu vodou a mezi vodou a okrajem nechte půl palce místa. Ujistěte se, že máte suché ruce na kabel a napájecí adaptér, a poté zapojte fontánu do zásuvky.

