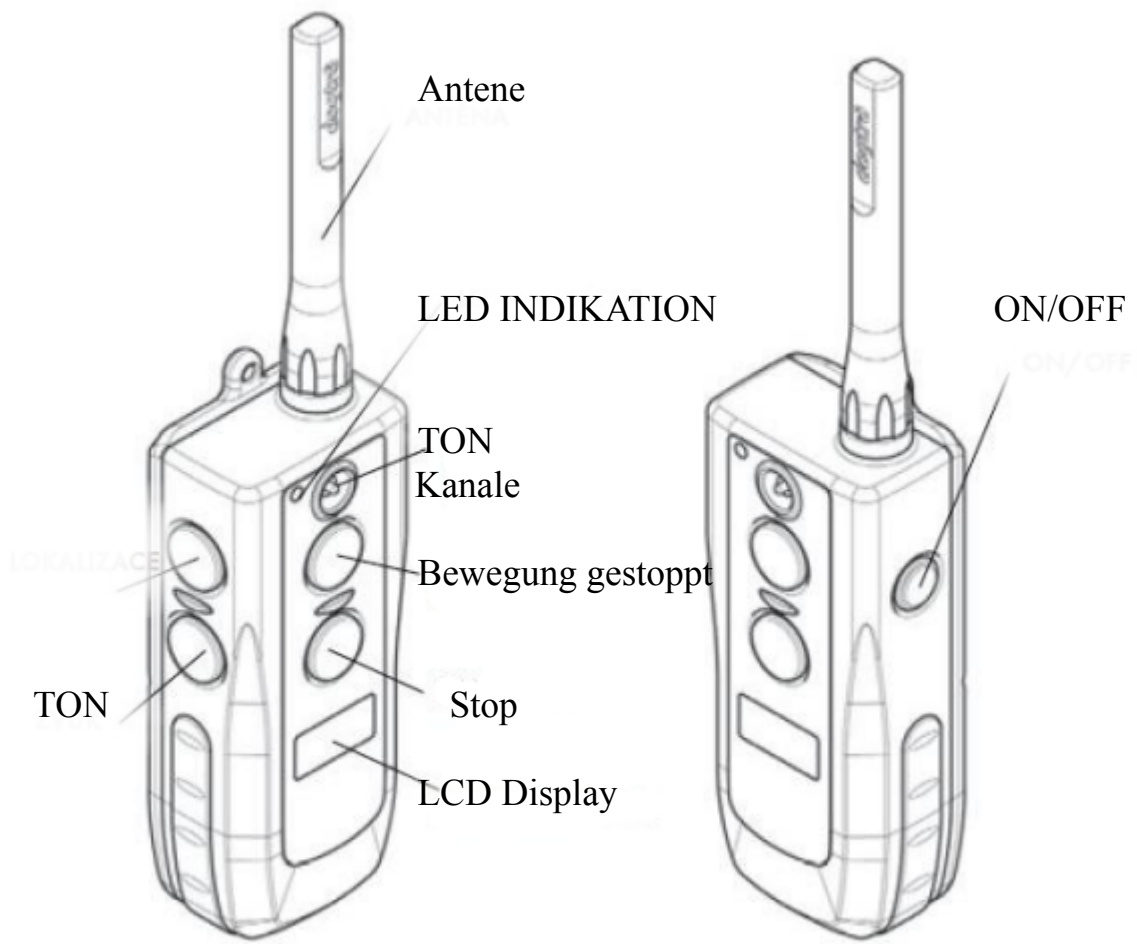


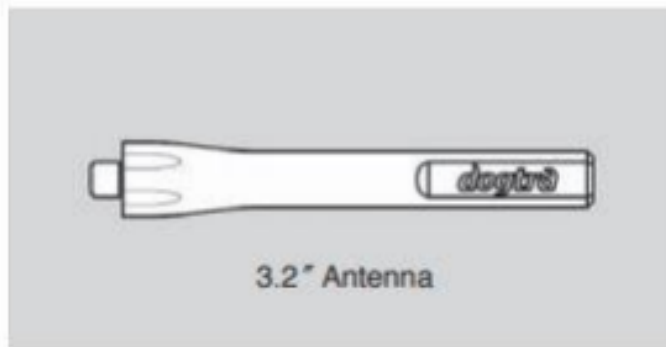
***RB 1000 / 1002***

***DOGTRA***

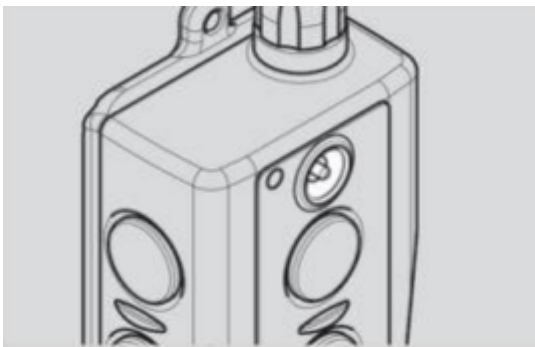




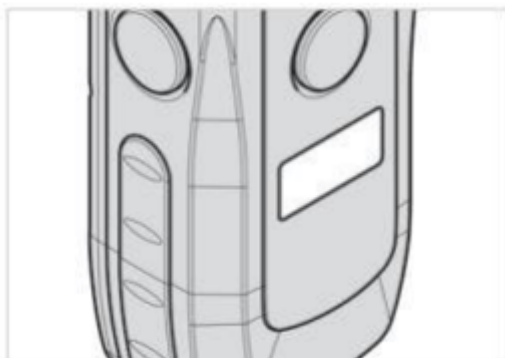
Die Antenne muss befestigt werden, um den Sender vor der Verwendung der Maschine.



Der Sender verfügt auf der Vorderseite über der Taste Bewegung / Stopp - Schalter, mit dem Sie den Kanal auswählen, der Hund.

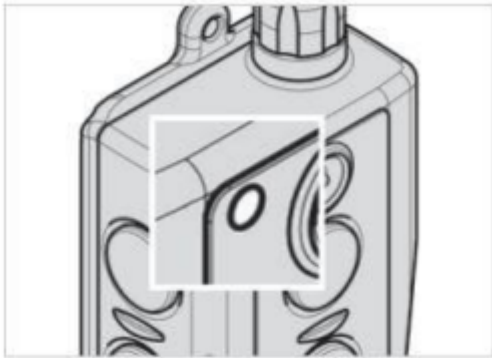


Wenn Sie ein Modell mit einem Hund, der Schalter immer in der gleichen position. Der LCD-Bildschirm zeigt die Position-Modus, der gewählte Betriebsart Ton-und Batterie-status - 3 - Streifen ( volle Ladung, medium, aufgeladen und muss aufgeladen werden) Bei niedrigen Temperaturen (unter -10 Grad), oder der unteren kann der LCD an Ihrem Sender schwach oder langsam reagieren.

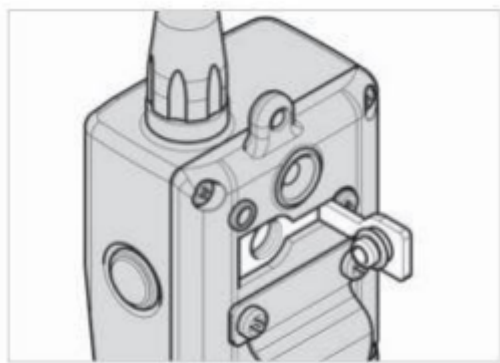


Warten Sie, bis die Anzeige Wenn Sie möchten, um zu überprüfen, ob das Gerät einwandfrei arbeitet, ändern Sie den sound und hören Sie, ob es hörbar ist. Tragen Sie die Fernbedienung nahe an den Körper, der Körper Temperatur, kann verbessern die Steuerung und die Anzeige des LCDBildschirms. Lampe: LED befindet sich auf der

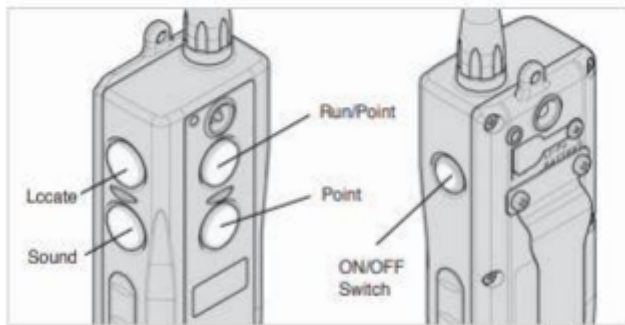
Oberseite des Senders. Wenn die LED - Licht blinkt alle 4 Sekunden, wird das Gerät eingeschaltet ist. Die Farbe der statusleuchte zeigt den status der Batterie. Grünes blinken bedeutet voll aufgeladen ist, wenn es gelb wird die Lebensdauer der Batterie nimmt ab. Das rote Licht zeigt an, dass es notwendig ist, um die Batterie aufzuladen.



Grünes Licht: voll aufgeladen zu die Gelb Licht: mittlere Ladung Rot Licht: Bedürfnisse lade Ladebuchse mit einer Gummi-Kappe auf der Rückseite des Senders. Move mode / stop - Taste zum verschieben / stop befindet sich auf der Vorderseite des Senders.

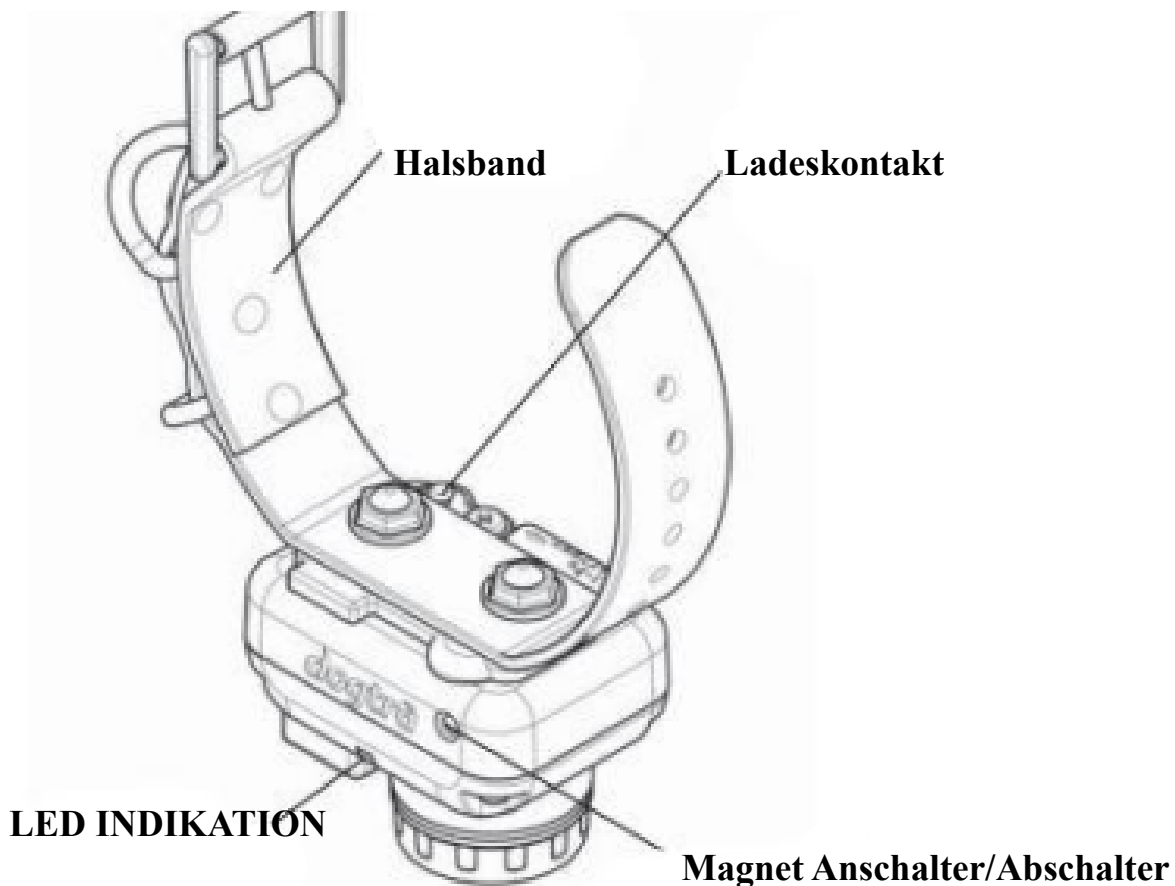


Wenn Sie die Taste drücken, wird das Gerät verursachen einen Doppel-Piepton alle 7 Sekunden, während der Hund läuft. Wenn es Stoppt, das Gerät piept alle 2 Sekunden.

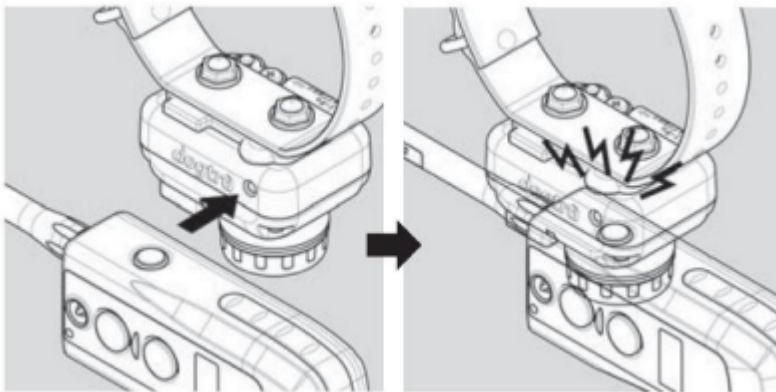


Stop-Modus , das Gerät wird nicht Signalton, bis der Hund sich bewegt. Wenn der Hund Stoppt die Einheit piept alle 2 Sekunden. ( RB 1002 - orange-Kragen - Doppel - Signalton, die grüne Kragen - ein Signalton) Mode-Lokalisierung Auf Knopfdruck die Lokalisierung der Kragen wird emittieren die sound. Taste, Sie können halten Sie 12 Sekunden lang. Sound-Taste sound-Taste befindet sich auf der linken Seite des Senders. Es hat vier verschiedene sounds.

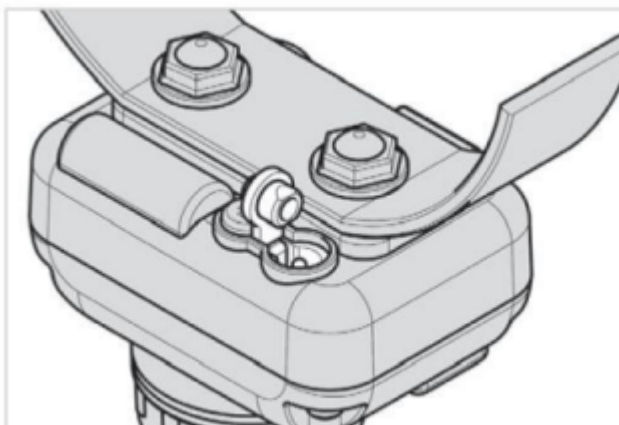
## BESCHREIBUNG DES EMPFÄNGERS

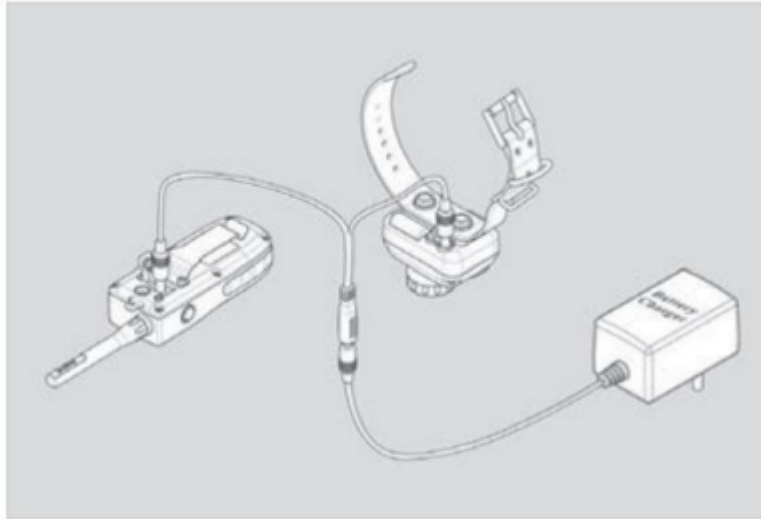


Magnetische auf / of Zu drehen auf die Empfänger, platzieren Sie den roten Punkt auf der Rückseite des Senders auf den roten Punkt am Empfänger. Halten Sie die beiden roten Punkte zusammen bis die - LED nicht leuchtet, die LED auf dem Empfänger. Sie werden ein Geräusch hören, wenn Sie eingeschaltet wird.



Wenn Sie möchten, dass das Halsband auszuschalten, wiederholen Sie das gleiche Verfahren. Die LED des Empfängers leuchtet auf und blinkt einmal alle 4 Sekunden nach dem einschalten der Krage. LED-Anzeige zeigt die Lebensdauer der Batterie des Empfängers ( grün: volle Ladung, gelb: mittlere Ladung, rot: Batterie -) Wenn ein Sender Taste gedrückt wird, die Lokalisierung, die den Empfänger dauerhaft leuchtet. Buchse zum laden die Empfänger ist auf der inneren Seite unter der Gummikappe.





## **LADEN**

Wie, um die Batterie aufzuladen , Schließen Sie das Ladekabel an den Sender und den Empfänger. Stecken Sie das Ladegerät in eine Steckdose 220 Volt, wenn es richtig eingesteckt ist, alle Lichter Indikator sollte rot Leuchten, nach dem aufladen leuchtet grün. Sobald der Akku vollständig aufgeladen, trennen Sie das Ladegerät und Ladebuchse Abdeckung mit einem Gummi-Kappe. Lithium-polymer-Batterie voll aufgeladen innerhalb von 2 Stunden.