

Brunnen für Haustiere

Um Ihr Haustier mit frischem und sauberem Wasser zu versorgen, denken Sie an diese drei einfache Aufgaben:

Halten Sie den Wasserstand hoch. Die Pumpe ist für den Betrieb mindestens in 10 cm Wasser. Die Pumpe kann ausfallen, wenn sie trocken läuft.

Reinigen sie die Pumpe und Brunnen: alle zwei bis vier Wochen, zerlegen die Pumpe und Brunnen und

reinigen Sie sie mit Wasser und Seife. Achten Sie darauf, dass keine Seife in die Filter gelangt,

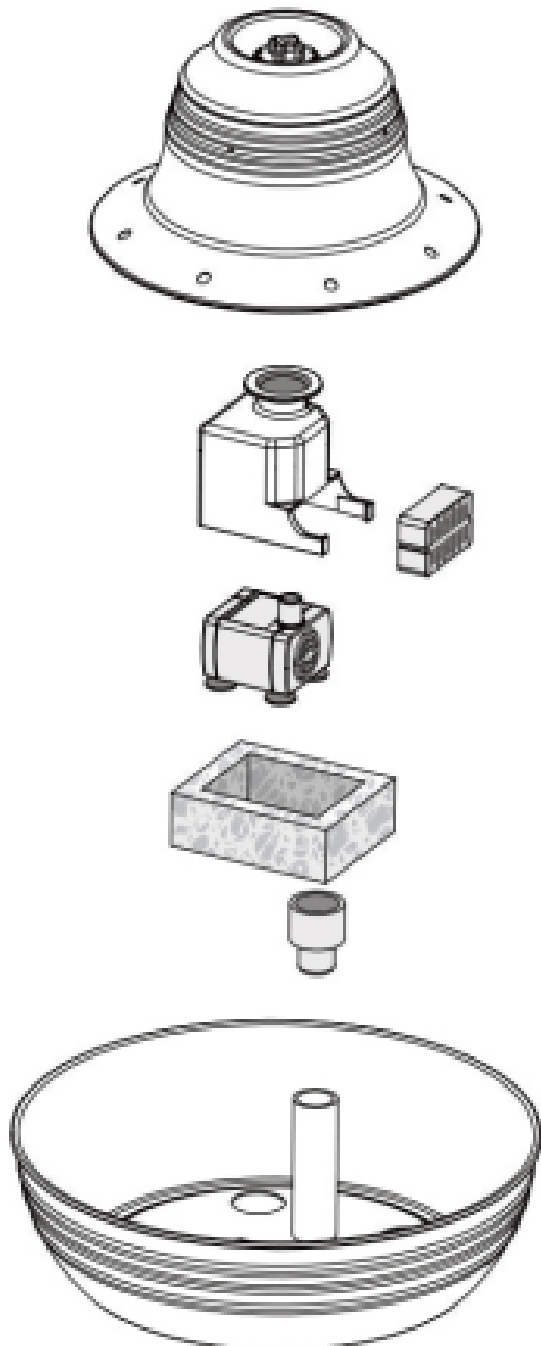
weil es nicht spült. Kunststofffiltergehäuse, Edelstahlschale und Edelstahlturm können sein

spülmaschinenfest.

Filter austauschen - Ersetzen Sie den Kohlefilter alle vier Wochen, wenn Sie den Brunnen reinigen.

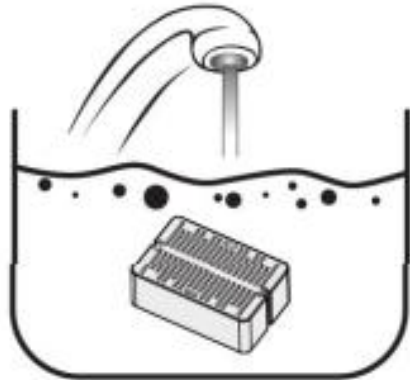
Wechseln Sie den Schaumfilter alle zwei Monate.

PACKUNGSGEHÄUSE

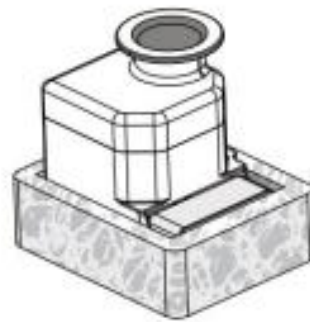
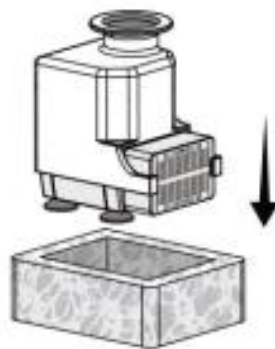
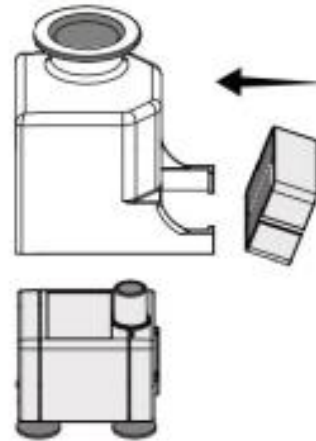


Setup-Anweisungen

Installieren Sie den Schaumfilter und die Pumpe

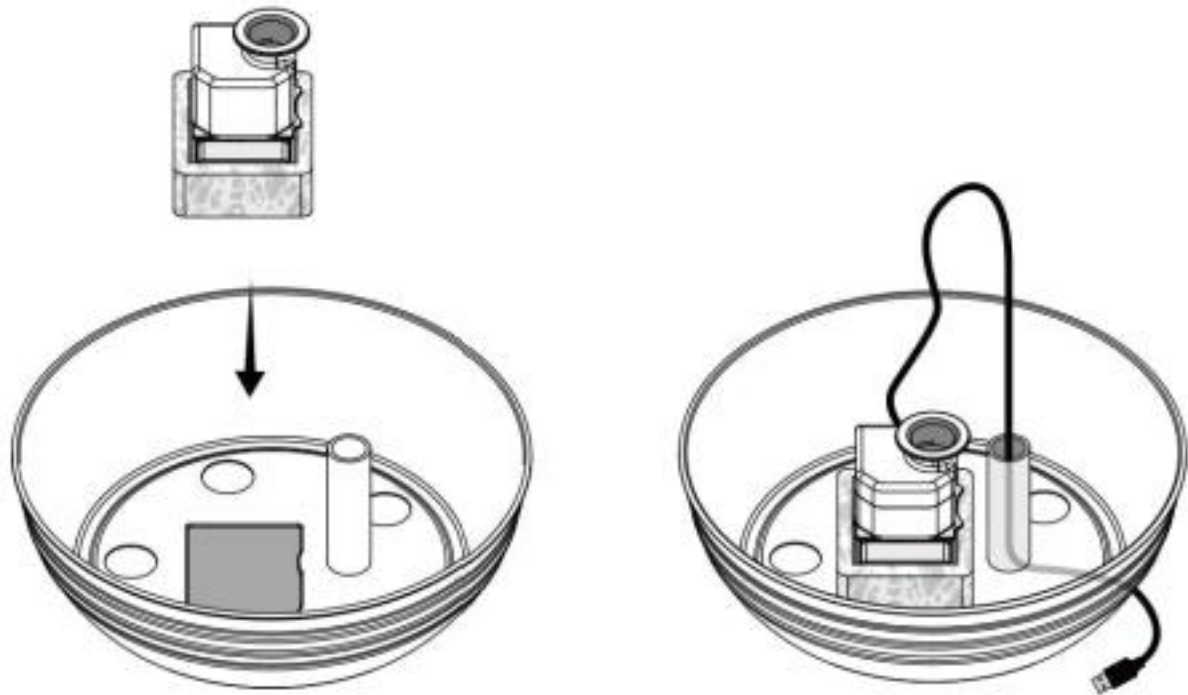


Spülen Sie den Kohlefilter in fließendem Wasser ab, um überschüssigen Kohlenstaub zu entfernen.



Installieren Sie den Filterhalter an der Pumpe und platzieren Sie den Kohlefilter an der Seite des Filterhalters.
Legen Sie den Schaumfilter um die Pumpe und den Wasserfilter

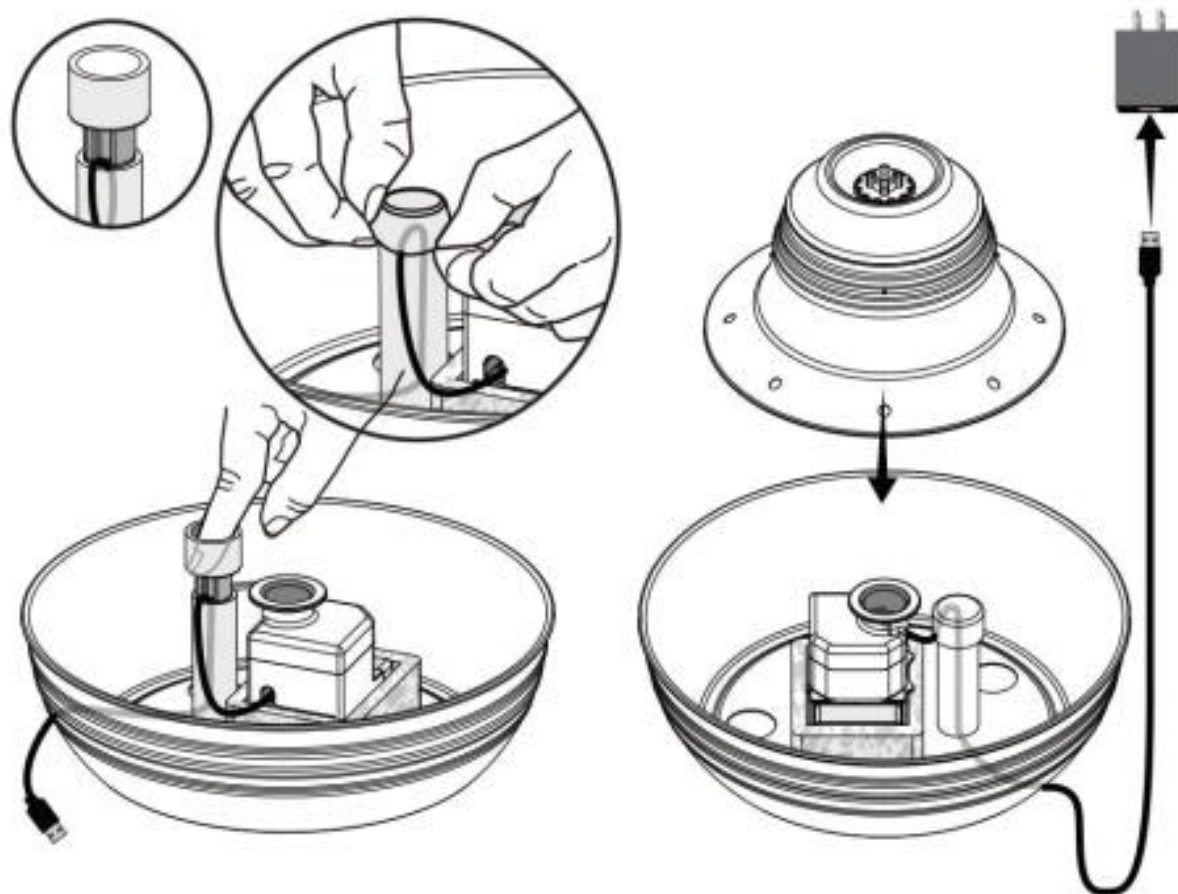
2 Installieren Sie den Filter / die Pumpe im Brunnen



Setzen Sie die Pumpe in den Schaumstofffilter ein, und schieben Sie in ein Quadrat in der Schüssel. Drücken Sie nach unten, damit die Saugnäpfe saugen.

Zühren Sie das Kabel in das Rohr ein und aus der Basis der Schüssel.

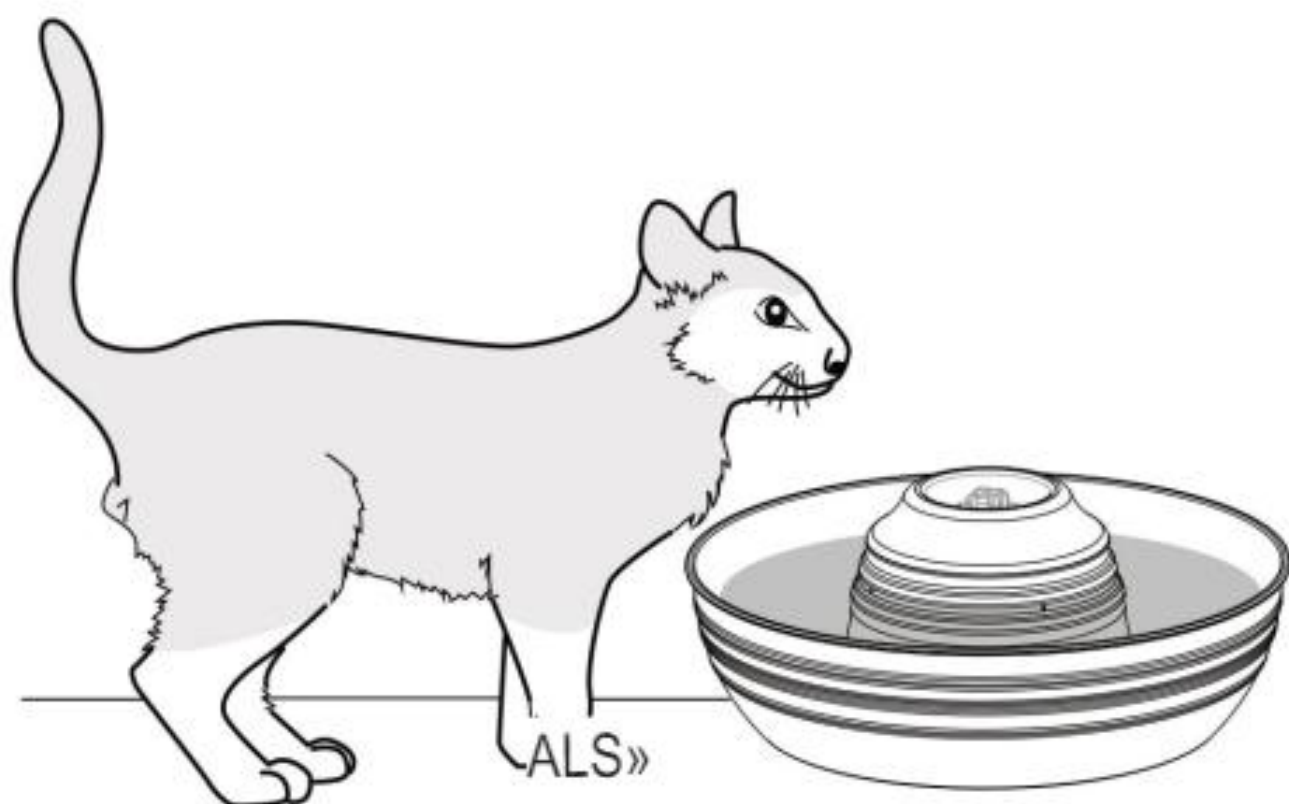
3 installieren Sie die Gummikappe und den Turm



Setzen Sie die Silikonkappe ein und falten Sie sie, obere Kante nach unten über die Oberseite des Rohrs. Hält das Kabel an Ort und Stelle.

Vē auf das Filtergehäuse legen und drücken Sie auf die Silikondichtung. Schließen Sie das Netzteil an.

Anweisungen zur Verwendung



Stellen Sie den Brunnen an einen Ort, an dem Ihr Haustier ihn benutzen wird. Füllen Sie die Schüssel mit Wasser und lassen Sie einen halben Zoll Abstand zwischen dem Wasser und der Kante. Trocknen Sie unbedingt Ihre Hände und stecken Sie den Brunnen in die Steckdose.

Um die Lebensdauer des Brunnens zu verlängern,
reinigen Sie die Pumpe alle 2 Wochen!

1. Entfernen Sie den Pumpendeckel
2. Entfernen Sie die Laufradabdeckung
3. Entfernen Sie das Laufrad und reinigen Sie die Teile
seife und warmes Wasser

