

PETKIT

FRESH ELEMENT 3

BEDIENUNGSANLEITUNG

3L



5L



| Warnung

- Vielen Dank für den Kauf des PetKit Fresh Element 3 Feeders.

Petkit arbeitet hart an der Verbesserung

das Leben von Tierbesitzern und Haustieren mit moderner Technologie

- Lesen Sie die Bedienungsanleitung vor Gebrauch sorgfältig durch. Mit der Einrichtung oder Verwendung des Geräts stimmen Sie zu

Damit haben Sie die folgenden Sicherheitsregeln bereits gelesen und akzeptiert

- Petkit behält sich das Recht vor, diesen Hinweis zu interpretieren und zu ändern

| SICHERHEIT

- Die Nichtbeachtung der nachstehenden Anweisungen kann zu einem Geräteausfall oder anderen unerwarteten Unfällen führen

- Richten Sie das Gerät ein und verwenden Sie es nur gemäß den Anweisungen im Benutzerhandbuch

-Dieses gerät ist nicht empfohlen für haustiere jünger als 3 monate

- Verwenden Sie das Gerät nur im Inneren?

- Dieses Gerät verbraucht nur wenig Energie, kann aber dennoch auslaufen,

wenn Haustiere den Draht kauen.

- Verwenden Sie nur das mitgelieferte Netzteil. Andernfalls können Sie das Gerät beschädigen oder die Sicherheit beeinträchtigen.
- Stellen Sie sicher, dass sich das Gerät auf einer ebenen Fläche befindet. Invertieren Sie das Gerät nicht, da es sonst möglicherweise nicht richtig funktioniert

/ FÜR BENUTZER

- Um zu verhindern, dass Ihr Haustier im Gerät umkippt, wird empfohlen, es zu platzieren in der Ecke oder an der Wand
- Decken Sie die Spenderöffnung nicht ab, wenn Sie Lebensmittel abgeben
- Es ist verboten, den Hauptteil des Geräts in Wasser einzutauchen oder zu tränken
- Wenn Sie dieses Gerät längere Zeit unbenutzt und stationär lassen möchten, laden Sie das Netzteil von Zeit zu Zeit auf, um die Lebensdauer der Lithium-Batterien nicht zu verkürzen.
- Zu verhindern Störung der Funktion der Skala in die Lebensmittel Schüssel, nicht ort schwere edelstahl food Bowl Artikel
- Kinder dürfen das Gerät nur unter Aufsicht eines Erwachsenen bedienen
- Um unnötige Schäden oder Verletzungen zu vermeiden, dürfen nur Techniker dieses Gerät reparieren

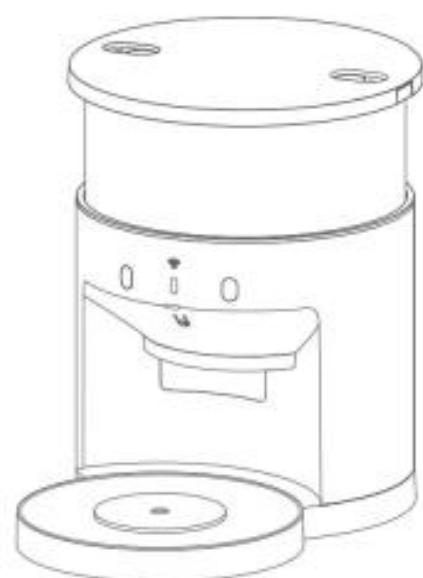
/ Inhalt der Verpackung



Edelstahl Schüssel



Tablett stehen



Hauptausrüstung



Ladeadapter

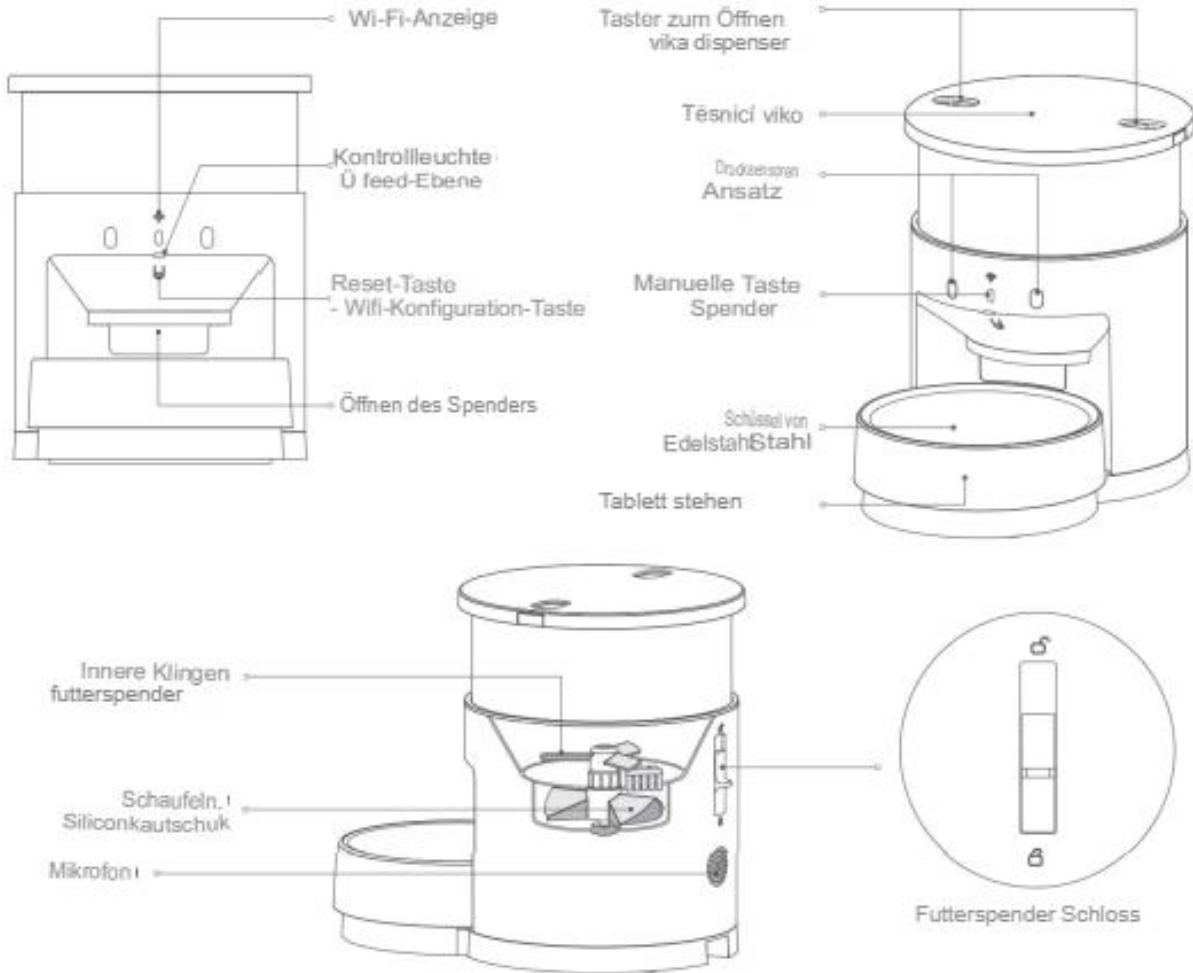


Trockenmittel



Anweisung

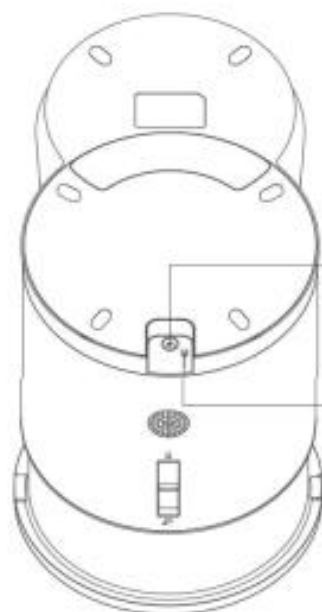
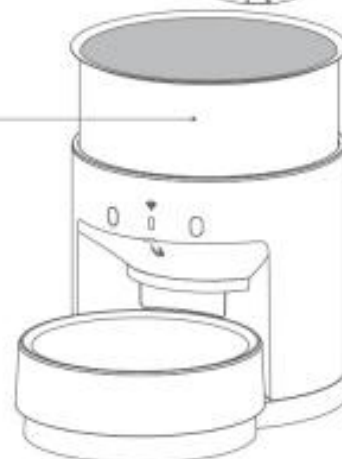
/ Produkteinführung



/ Produkteinführung

Trockenfach
Legen Sie das Trockenmittel hinein

Futterbehälter



Netzteil Port
Schließen Sie das Netzteil an

Reset-Taste

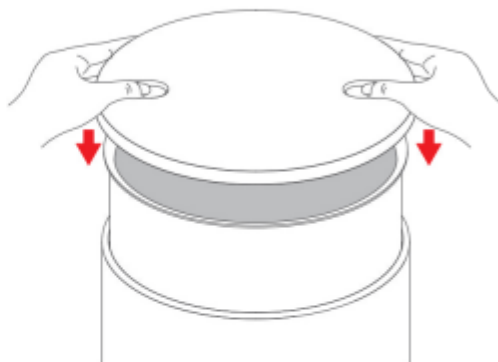
RYCHLÉ NASTAVENÍ - OTEVŘENÍ VÍKA A PŘIDÁNÍ JÍDLA

Přidejte krmivo pro zvířata



Nasaďte zpět horní víko

- Zatáhněte za knoflíky na obě strany a současně nasaďte zpět horní víko.



Ruční výdej krmiva

- Přidržením dávkujte jídlo



| ANWENDUNG

Verbinden Sie die Anwendung

Laden Sie die PETKIT-App herunter und schließen Sie die Registrierung ab durch die Anwendung. Gehe zur Hauptseite app und folgen sie den anweisungen hinzufügen smart Futterspender Peking Fresh Element 3 und schließen Sie das Gerät an.



Scannen Sie den QR-code und laden Sie die PETKIT app

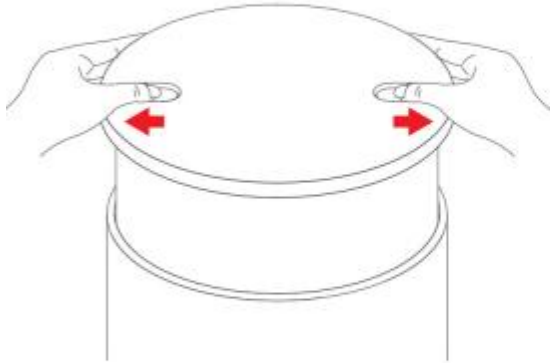
Mit der App können Sie die Futterzustellung fernsteuern

Mit Hilfe der Anwendung können Sie einen Fütterungsplan festlegen. Spender für Haustiere geben jeden Tag automatisch Nahrung frei basierend auf Ihren Einstellungen. Wenn Ihr Tier gegessen hat, erhalten Sie bemerkungen. Dies wird Ihnen helfen, eine bessere Kontrolle, wenn Ihre haustiere essen und wie viel sie jedes Mal essen.

/ Schnelleinstellungen - Öffnen des Deckels Und Essen hinzufügen

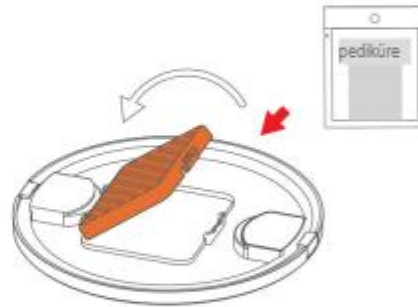
Öffnen Sie den oberen Deckel

- Ziehen Sie die Druckknöpfe am oberen Deckel auf beiden Seiten, heben Sie dann den oberen Deckel an und entfernen Sie ihn



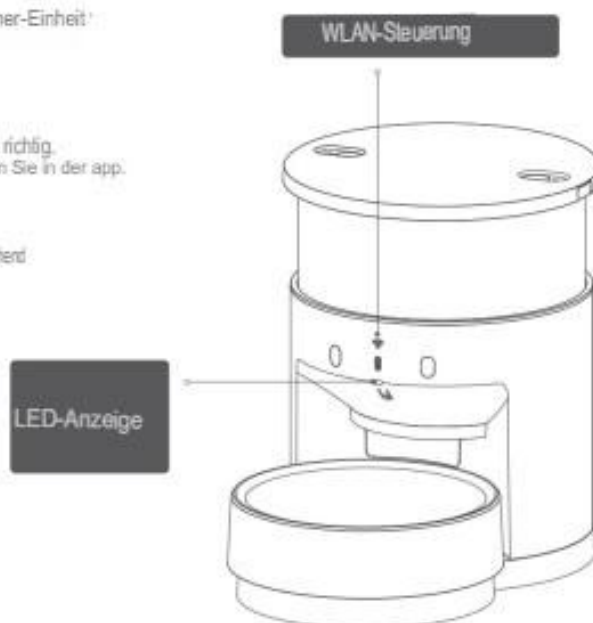
Trockenmittel einsetzen

- Legen Sie den oberen Deckel auf eine ebene Fläche und öffnen Sie das Fach mit dem Trockenmittel das Trockenmittelpaket hineinlegen? und schließen Sie dann das Fach mit einem Trockenmittel.



/ LED-ANZEIGE LEUCHTET '

LED-Anzeige	Status
Wi-Fi-Anzeige <i>langsam blinkend</i>	Das Gerät ist offline, es gibt keine Internetverbindung
Wi-Fi-Anzeige <i>schnelles Blinken</i>	
Sviti Wi-Fi-Anzeige	Das Gerät ist mit dem Internet verbunden
Wi-fi nesviti Lampe	Die Anzeige ist aus
Füllstandsanzeige yida leuchtet dauerhaft Orange	In der Lebensmittel-container-Einheit nicht genug Essen
Indikator für den Lebensmittelenhalt blinken orange und grün	Das Gerät funktioniert nicht richtig. Weitere Informationen finden Sie in der app.
Füllstandsanzeige essen ist nicht beleuchtet	Ü das Niveau der Nahrung ist ausreichend
Füllstandsanzeige food blinkt orange	Warnung vor niedrige Batterie



Dieses Produkt wird nicht mit einem Schraubendreher geliefert. Schraubendreher muss separat erworben werden.



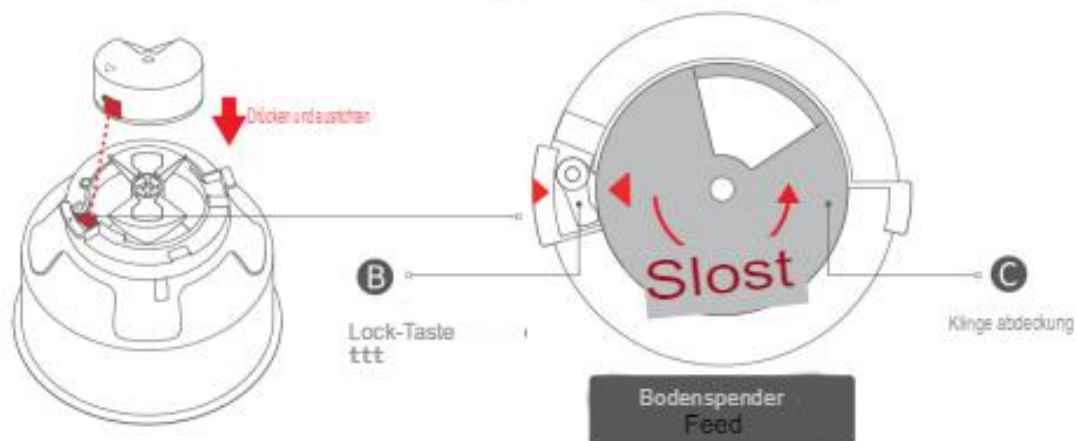
QR-Code mit Lehr-Video scannen,
so reinigen Sie das Gerät.

Uhr,

| INSTALLATION

Installieren Sie die Abdeckung für die Silikon-Gummi-klingen

Richten Sie die Nuten aus, drücken Sie C und drehen Sie sie gegen den Uhrzeigersinn, bis sie ausgerichtet sind

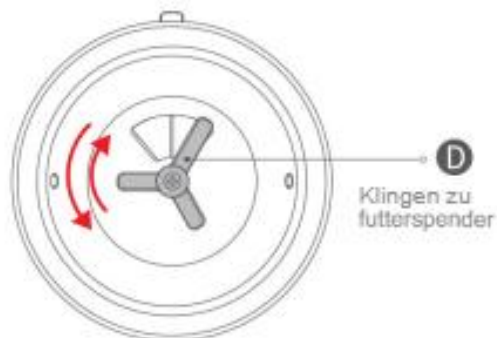
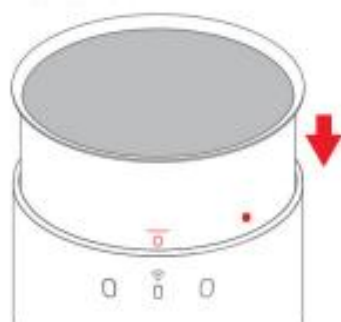


Drehen Sie den Futterspender klingen

Richten Sie das Symbol auf dem Lebensmittelbehälter aus mit Wenn der Lebensmittelbehälter nicht in die position, drehen Sie D, bis das Symbol O nach unten fällt

Setzen Sie den Zufuhrbehälter wieder in die Maschine ein

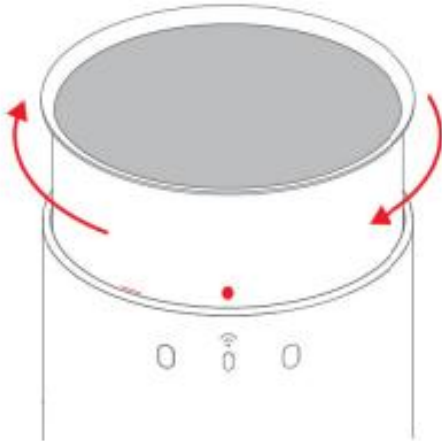
Richten Sie das O-Symbol auf dem Lebensmittelbehälter aus mit symbol auf der Außenseite des Hauptgeräts und dann legen lebensmittelbehälter nach unten



| INSTALLATION

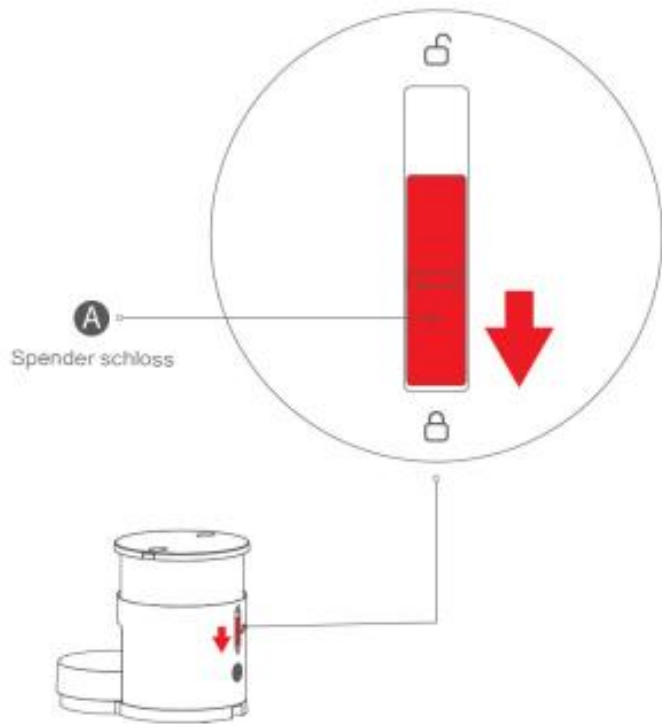
Drehen Sie den Lebensmittelbehälter

Drehen Sie den Lebensmittelbehälter, bis das @ -Symbol ausgerichtet ist mit symbol 1 



Verniegeln Sie den Lebensmittelbehälter

Drücken Sie auf a, bis es in Position ist. Installieren Sie die obere Abdeckung und überprüfen Sie auf Rückstände gerät richtig eingestellt.



| FRAGE

Nach dem Anschließen des Netzkabels zeigt das Gerät keine Reaktion an.

Das Gerät verfügt über eine Lithiumbatterie. Wenn der Akku vollständig entladen ist, wird das Gerät vor dem Einschalten zuerst aufgeladen.

Bitte warten

10

10 minuten und das Gerät sollte wieder normal funktionieren.

Wie soll ich das Produkt ausschalten, wenn ich das Produkt längere Zeit nicht verwenden möchte?

Das Gerät verfügt über eine Lithiumbatterie. Wenn Sie das Gerät längere Zeit nicht verwenden müssen, müssen Sie es selbst ausschalten. Gleichzeitig

halten sie die schüssel reset-taste zusammen mit der manuellen lebensmittelausgabe taste für 5 sekunden. Einmal hören Sie die entsprechende Sprachbenachrichtigung, können Sie ausschalten. Wenn Sie das Gerät verwenden, schließen Sie einfach das Netzkabel an.

adapter und schaltet sich automatisch ein.

So pflegen Sie eine eingebaute Lithiumbatterie

Wenn die Lithiumbatterie fast entladen ist, laden Sie sie sofort auf, da sie sonst die Lebensdauer beeinträchtigen kann

Batterie. Wenn Sie das Gerät nicht verwenden, laden Sie es mindestens alle 6 Monate auf.

Reset-Taste

Drücken Sie mit einem Stift oder einem anderen spitzen Gegenstand die Reset-Taste und halten Sie sie 10 Sekunden lang gedrückt, um Gerät neu gestartet.

Sie

Es gibt Farbflecken auf der Edelstahlschale

Menge

Erläuterung: Ein Schutzpulver wird auf das Gerät aufgetragen, wenn es ab Werk versandt wird, vorausgesetzt, es ist nicht reinigen, es kann gelbe Flecken oder dunklere Materialien hinterlassen.

Lösung: Reinigen Sie das Gerät innen und außen mit warmem Wasser, weißem Essig und einem weichen Reinigungstuch oder -tuch.

Wenn die Schüssel nicht richtig gereinigt wird oder Lebensmittel darauf verbleiben, kann Korrosion auftreten.

Lösung: Reinigen Sie das Gerät vor und nach Gebrauch gründlich.

Wenn es längere Zeit nicht verwendet wird, sollte es getrocknet und gelagert werden

an einem kühlen, trockenen Ort.

/ TECHNISCHE PARAMETER

Name des Produkts

Produktcode

PETKIT FRESCH ELEMENT 3

P560 (3L) / P560 (5L)

Gesamtabmessungen

337*223*286mm (3L) / 337*223* 348 mm (5L)

Verwenden

Produkt gewicht

Verbindung

Spannung

Leistung

Für Katzen und kleine Rassehunde

2,8 kg (3L)/3 kg (5L)

Wi-fi

6 V / DC

6W

Batteriekapazität

2600mAH

