



RB 1000 / 1002
LOKALIZATOR
DŹWIĘKOWY

Przed rozpoczęciem użytkowania dokładnie przeczyta instrukcję

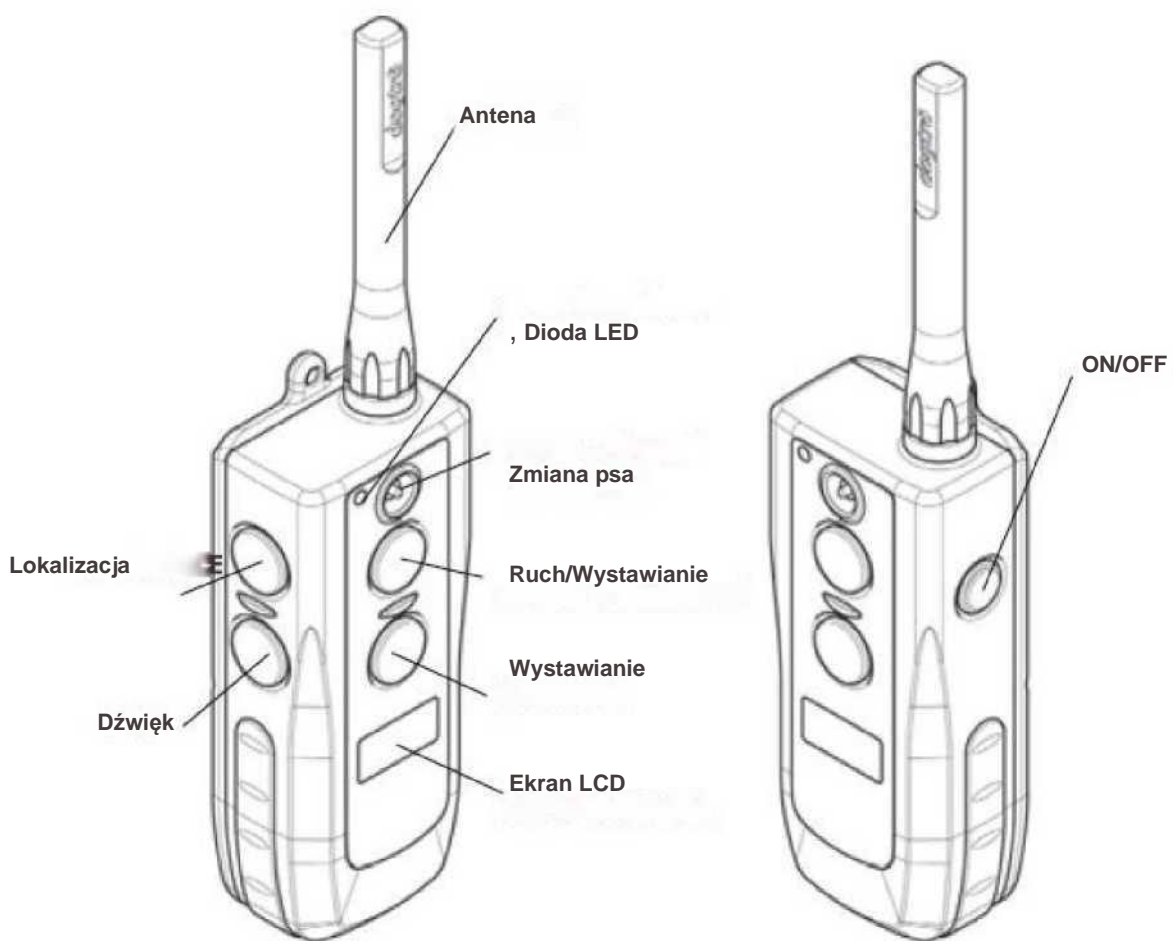
GŁÓWNE FUNKCJE

- Ergonomiczny nadajnik
- Dla dwóch psów z pomocą jednego pilota
- Słyszalny z odległości 400 m
- Trzy tryby
- 4 dźwięki
- Szybkie ładowanie
- Wodoodporny
- Bez anteny na odbiorniku
- Niebieskie podświetlenie
- Kolorowe LED diody

Zawartość opakowania

- Pilot
- Odbiornik (RB 1002 - 2 odbiorniki)
- Ładowarka
- Rozdzielacz
- Kuferek

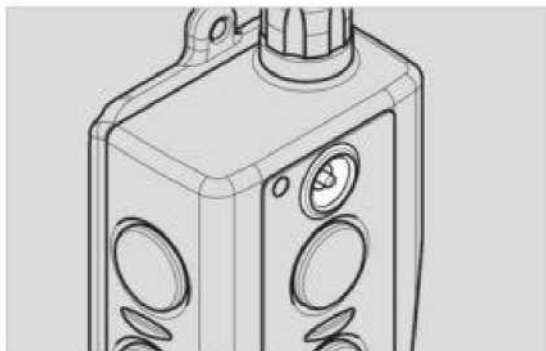
OPIS PILOTA



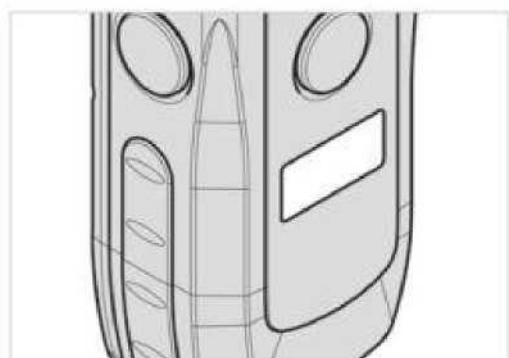


3.2' Antena

Antenę należy podłączyć do pilot przed rozpoczęciem użytkowania.

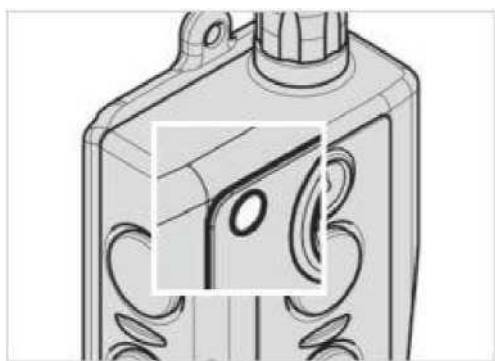


Pilot ma na froncie przełącznik, który pozwala na wybór psa.



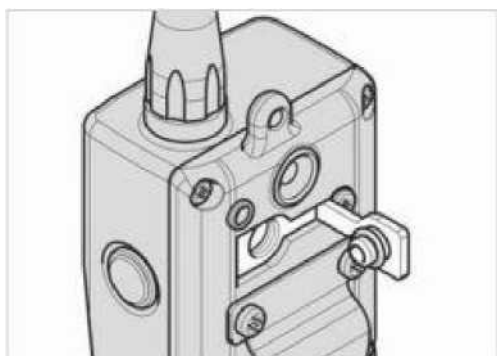
Ekran LCD wskazuje tryb działania, dźwięk, poziom baterii.

W niskich temperaturach (-10 stopni) lub niższych, wyświetlacz LCD na nadajniku może być słaby lub wolno reagować. Poczekać, aż pojawi się wyświetlacz. Aby sprawdzić, czy urządzenie działa prawidłowo, należy zmierzyć dźwięk i posłuchać, czy jest on słyszalny. Noś pilota blisko ciała, temperatura ciała może poprawić działanie i wyświetlanie ekranu

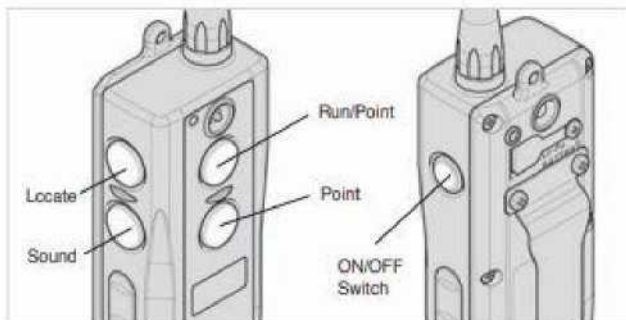


Dioda LED nadajnika znajduje się w górnej części nadajnika. Jeśli dioda LED miga co 4 sekundy, urządzenie jest włączone. Kolor światła wskazuje stan naładowania baterii. Zielone miganie oznacza pełne naładowanie, jeśli zmieni się na żółte, żywotność baterii spadnie. Czerwona lampka sygnalizuje, że bateria wymaga naładowania..

Zielona dioda: pełne naładowanie
Żółta dioda: średnie naładowanie
Czerwona dioda: Wymagane ładowanie



Port ładowania znajduje się na tylne ścianie pilota



Tryb ruch / wystawianie

Przycisk ruch/wystawianie znajduje się z przodu nadajnika. Jeśli naciśniesz przycisk, urządzenie będzie wydawało dwa sygnały dźwiękowe co 7 sekund podczas biegu psa. Jeśli się zatrzyma, urządzenie będzie emitować sygnał dźwiękowy co 2 sekundy.

Tryb wystawianie

Urządzenie nie będzie wydawało sygnałów dźwiękowych, gdy pies będzie się poruszał. Jeśli pies się zatrzyma, urządzenie będzie wydawało sygnał dźwiękowy co 2 sekundy. (RB 1002 - obroża pomarańczowa - podwójny sygnał dźwiękowy, obroża zielona - pojedynczy sygnał dźwiękowy)

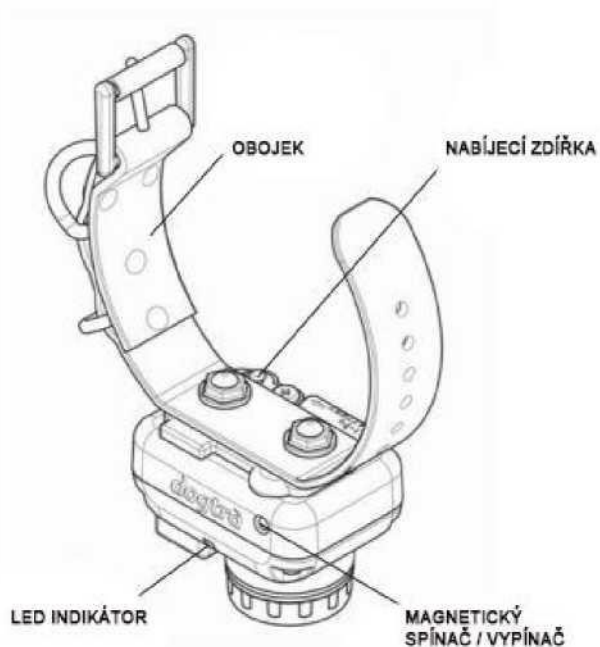
Tryb lokalizacji

Po naciśnięciu przycisku lokalizacji, obroża wyda wybrany przez Ciebie dźwięk. Można przytrzymać przycisk przez 12 sekund..

Przycisk dźwięk

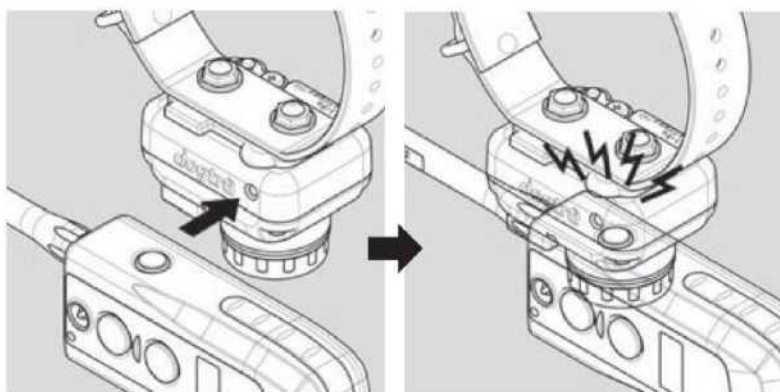
Przycisk dźwięku znajduje się po lewej stronie nadajnika. Posiada cztery różne dźwięki.

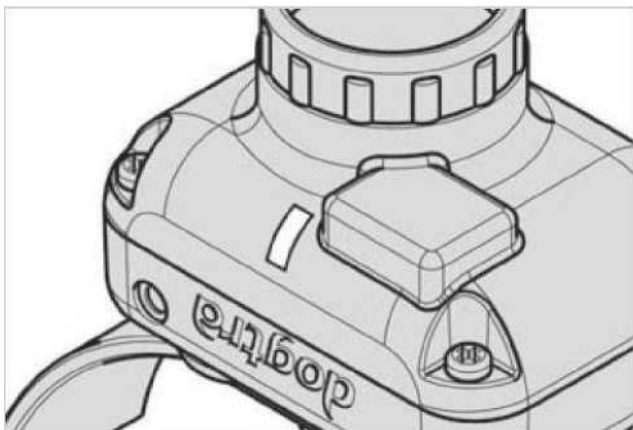
Opis odbiornika



Magnetyczne włączanie i wyłączenie

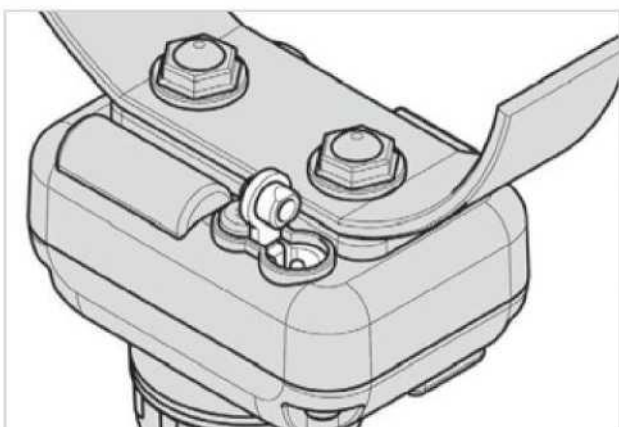
Aby włączyć odbiornik, umieść czerwoną kropkę z tyłu nadajnika obok czerwonej kropki na odbiorniku. Przytrzymaj dwie czerwone kropki razem, aż zapali się dioda LED na odbiorniku. Gdy urządzenie się włączy, usłyszysz dźwięk. Aby wyłączyć obroż, powtórz tę samą procedurę.





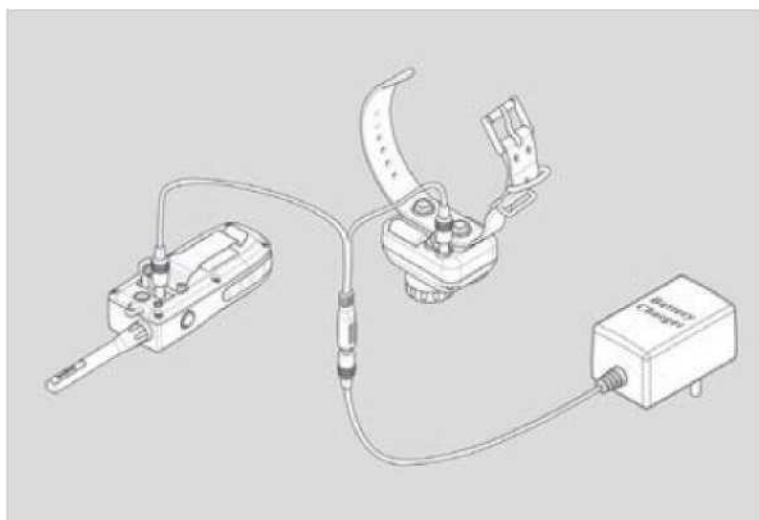
Po włączeniu obroży dioda LED odbiornika zapala się i miga raz na 4 sekundy. Dioda LED wskazuje czas pracy baterii obroży (zielona: w pełni naładowana, żółta: średnie naładowanie, czerwona: niski poziom baterii)

Jeśli przycisk lokalizacji zostanie wciśnięty na nadajniku, odbiornik zaświeci się na stałe.



Port ładowania znajduje się pod gumową pokrywą od spodu odbiornika

ŁADOWANIE



Jak naładować urządzenie

Podłącz kable ładowania do nadajnika i odbiornika. Podłącz ładowarkę do gniazdka 220 V, jeśli jest prawidłowo podłączona wszystkie lampki kontrolne powinny świecić na czerwono, po naładowaniu będą świecić na zielono.

Po całkowitym naładowaniu baterii należy odłączyć ładowarkę i przykryć port ładowania gumową osłoną.