

LavvieBot S

SZYBKI START

01



Pobierz na
App Store

Ściągnij z
Google Play

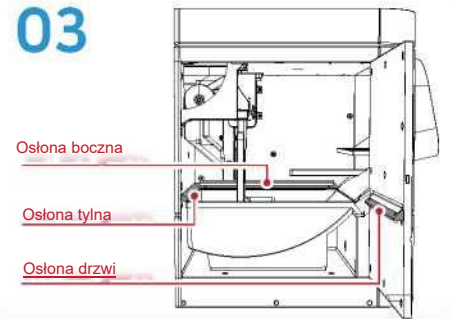
Pobierz aplikację PurrSong na swoje urządzenie mobilne. Można ją pobrać zarówno na iOS, jak i na Androida. Zarejestruj się i zweryfikuj swój adres e-mail, aby się zalogować.

02



Obejrzyj filmy 'LavvieBot Unboxing' i 'Litter Guarder Parts Assembly Check' w sekcji Manual aplikacji PurrSong. Te dwa filmy pomogą Ci zapoznać się z produktem.

03



Usuń białe taśmy wewnątrz i sprawdź, czy wszystkie osłony są prawidłowo zamocowane. Wszystkie osłony muszą być prawidłowo zamontowane, aby zapobiec wyciekaniu moczu.

04



Jakiego żwirku używasz? Przeczytaj na dole strony "RODZAJE ŻWIRKÓW", aby sprawdzić, jaki rodzaj żwirku posiadasz i pomóc Ci wybrać właściwy rodzaj żwirku w produkcie. Ustawienie nieprawidłowego typu żwirku może spowodować uszkodzenie urządzenia.

05



Wybierz rodzaj żwirku BENTONITE lub NATURAL naciskając przycisk LITTER. Jeśli używasz naturalnego żwirku dla kotów i ustawiłeś w LavvieBot opcję NATURAL, najpierw ustaw poziom żwirku, oglądając na YouTube film [LavvieBot S Customer Guide - Manual 08 - Initial Litter Setting for Natural litter](#).

06



Otwórz aplikację PurrSong, zarejestruj swojego LavvieBota i połącz się z WiFi (obsługuje tylko 2,4Ghz). Proszę zaktualizować firmware, jeśli zobaczysz następującą ikonę

RODZAJE ŻWIRKU

ŻWIREK BENTONITOWY

Wybierz BENTONITE na LavvieBot jeśli używasz...

1. kolor szary z fakturą kamienia LUB
2. żwirek gliniany

Przykłady żwirku bentonitowego:
Odour Buster Multi-Cat,
Intersand Classic Unscented Cat Litter, etc.

- Nie stosować żwirku bentonitowego o białym zabarwieniu.
- Jeśli używasz lekkiej zbrylającej się ściółki glinianej, mimo że nie jest ona zgodna z produktem, ustaw typ ściółki na NATURAL

NATURALNY ŻWIREK

Wybierz NATURAL na LavvieBot jeśli używasz...

1. żwirku z tofu, kukurydzy lub innych składników botanicznych LUB
2. lekki żwirek bentonitowy (nie zalecany)

Przykłady żwirków naturalnych:
Croci Tofu Clean, etc.

- Nie używać cząstek o kształcie podłużnym lub owalnym (nie pasują do produktu)
- Unikać małych cząstek naturalnego żwirku dla kotów z pszenicy, takiego jak naturalny żwirek dla kotów sWheat Scoop.

ŻWIREK NIEZBRYLAJĄCY

Wybierz NATURAL na LavvieBot jeśli używasz...

Nie zbijają się w grudki, pozostają raczej jako oddzielne cząstki

- Żwirek taki jak żwirek dla kotów w żelu krzemionkowym lub żwirek kryształowy nie jest zbrylający się.
- Nie używać cząstek o kształcie podłużnym lub owalnym (nie pasują do produktu)
- Te rodzaje mogą być używane z produktem, jednak automatyczne uzupełnianie może nie działać, ponieważ nie mogą one tworzyć grudek.