

РЕТКИТ

Диспенсер Petkit Fresh Element 3 для собак и кошек 5 л.

Руководство пользователя

Пожалуйста, внимательно прочтите это руководство перед использованием продукта.



Примечание: Данное руководство пользователя можно использовать для версий 3L и 5L РЕТКИТ Fresh Element 3 Smart Pet Feeder. Каждый из них работает одинаково. В данном руководстве пользователя в качестве примера используется версия 3L.

1. ПРЕДУПРЕЖДЕНИЕ

- Благодарим вас за покупку продукта Petkit Fresh Element 3. Petkit прилагает все усилия, чтобы улучшить жизнь владельцев домашних животных и домашних животных с помощью современных технологий.
- Внимательно прочтите руководство пользователя перед использованием. Устанавливая или используя устройство, вы соглашаетесь с тем, что уже прочитали и приняли следующие правила безопасности.
- Petkit оставляет за собой право интерпретировать и изменять это уведомление

БЕЗОПАСНОСТЬ

- Несоблюдение приведенных ниже инструкций может привести к поломке оборудования или другим непредвиденным несчастным случаям
- Регулируйте и используйте оборудование только в соответствии с инструкциями пользователя
- Это оборудование не рекомендуется для домашних животных младше 3 месяцев - Используйте оборудование только в помещении
- Это будет только потребляемое пользователем количество энергии, однако, может уйти, если домашние животные грызут проволоку.
- Используйте только прилагаемый адаптер переменного тока. В противном случае вы можете повредить продукт или поставить под угрозу безопасность.
- Убедитесь, что прибор стоит на ровной поверхности. Не переворачивайте продукт, иначе он может работать некорректно

2. ДЛЯ ПОЛЬЗОВАТЕЛЕЙ

- Чтобы ваш питомец не опрокинул прибор, мы рекомендуем разместить его в углу или на стене
- При дозировке еды не закрывайте отверстие для подачи корма
- Запрещено погружать прибор под воду или его главные элементы
- Если вы планируете долго не использовать устройство, рекомендуем его периодически заряжать что бы продлить срок работы батареи
- Чтобы предотвратить появление накипи в миске для еды, не кладите тяжелые предметы в миску из нержавеющей стали
- Ребенку разрешается управлять этим прибором только под присмотром взрослых
- Во избежание ненужных повреждений или травм, этот прибор разрешается ремонтировать только технику

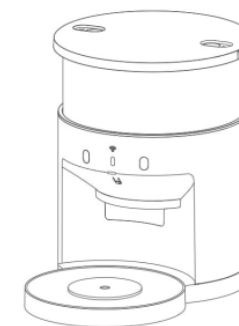
3. СОДЕРЖИМОЕ УПАКОВКИ



Нержавеющая миска



Подставка для миски



Главное устройство



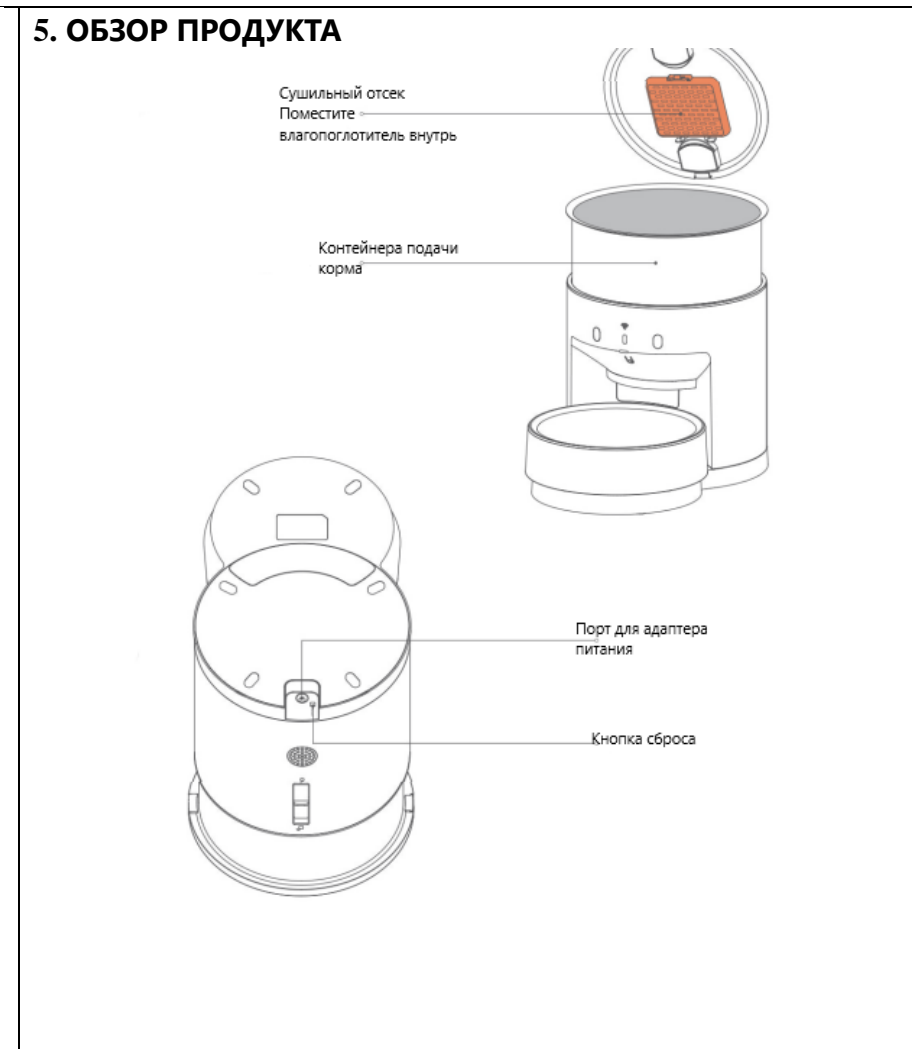
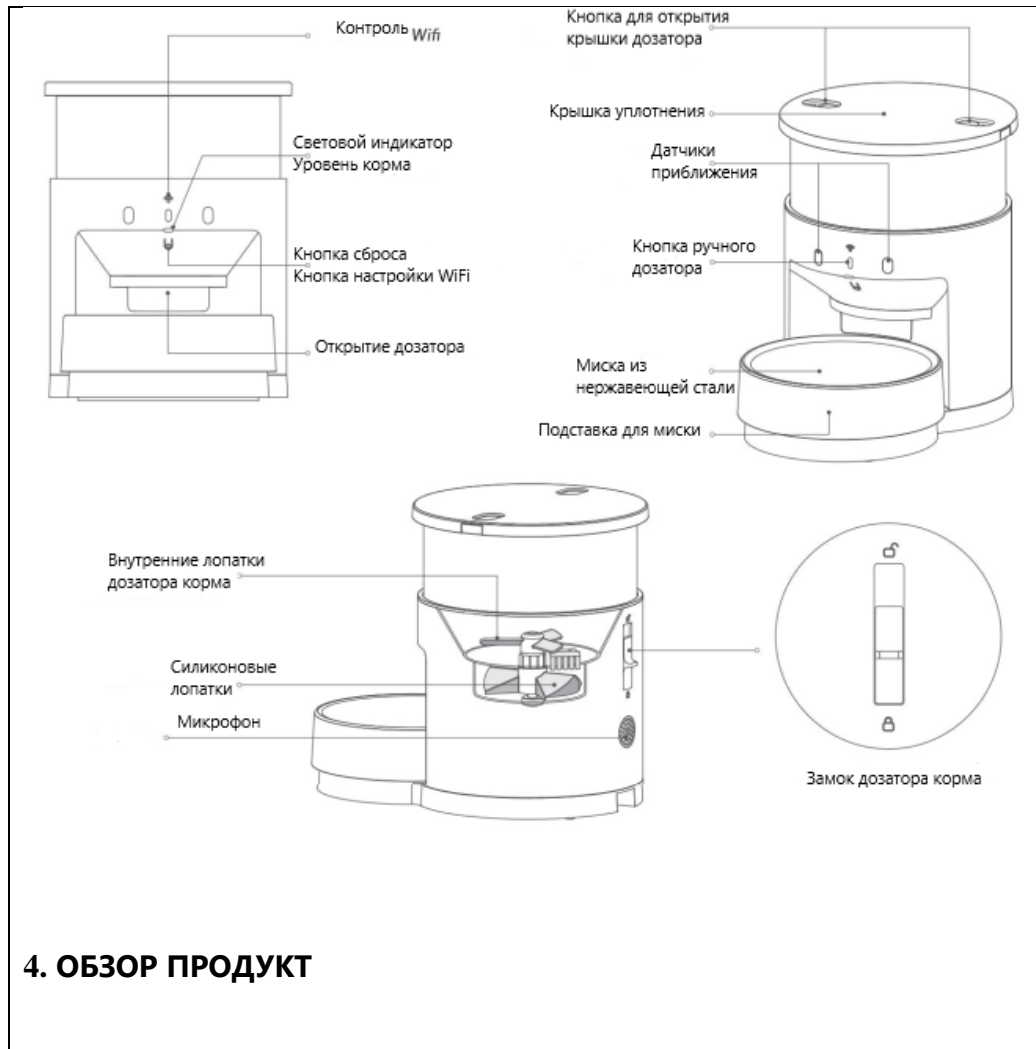
Зарядное устройство



Осушитель



Инструкция



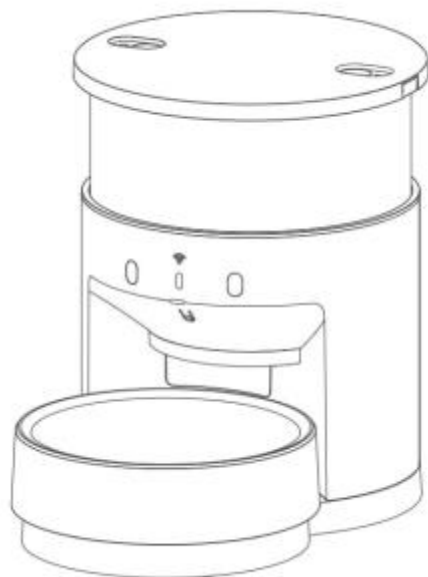
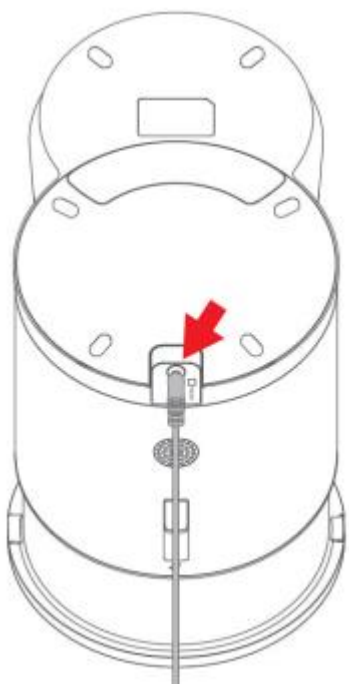
6. БЫСТРАЯ НАСТРОЙКА

Подключите адаптер переменного тока.

Отключите шнур питания и подключите его к порту адаптера переменного тока в нижней части основного устройства.

Установка прибора

Установите дозатор на ровную поверхность и прикрепите держатель чаши для еды к основному прибору. Магнитные маркеры должны обеспечивать фиксацию в соответствующем месте на основном оборудовании и установку мисок из нержавеющей стали 304 в правильном положении.



7. БЫСТРАЯ НАСТРОЙКА – ОТКРЫТИЕ КРЫШКИ И ДОБАВЛЕНИЯ КОРМА

Откройте

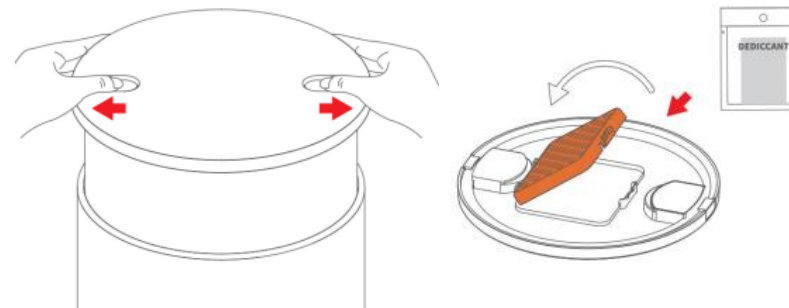
верхнюю крышку

Вытяните кнопки на верхней крышке с обеих сторон, затем поднимите верхнюю крышку и снимите ее.

Вставьте

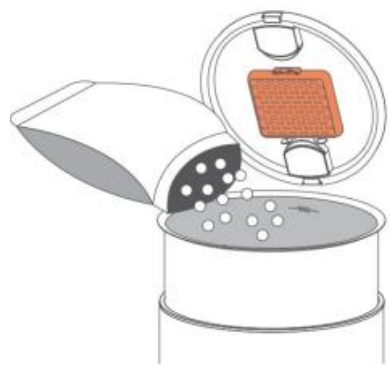
влагопоглотитель

Положите верхнюю крышку на плоскую поверхность и откройте отсек с осушителем, поместите внутрь упаковку с осушителем, а затем закройте отсек с осушителем.



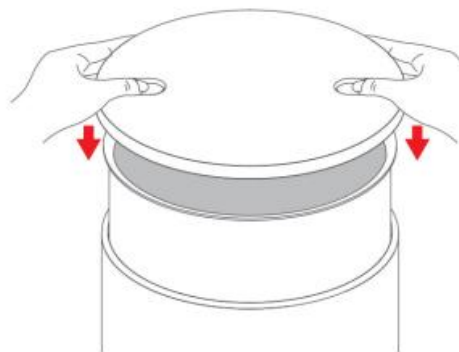
8. БЫСТРАЯ НАСТРОЙКА – ОТКРЫТИЕ КРЫШКИ И ДОБАВЛЕНИЯ КОРМА

Добавьте корм для животных



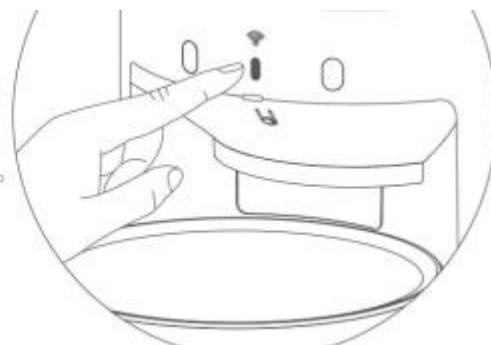
Закройте крышкой дозатор

- Потяните за ручки с обеих сторон и одновременно наденьте верхнюю крышку.



Ручное дозирование корма

Придерживанием дозируйте корм



9. ПРИЛОЖЕНИЕ

Подключение к приложению

Загрузите приложение PETKIT и завершите регистрацию через приложение. Перейдите на главную страницу приложения и следуйте инструкциям, чтобы добавить интеллектуальный дозатор кормов PEKIT Fresh Element 3 и подключить устройство.



Отсканируйте QR-код и загрузите приложение PETKIT.

Вы можете использовать приложение для удаленного управления раздачей корма.

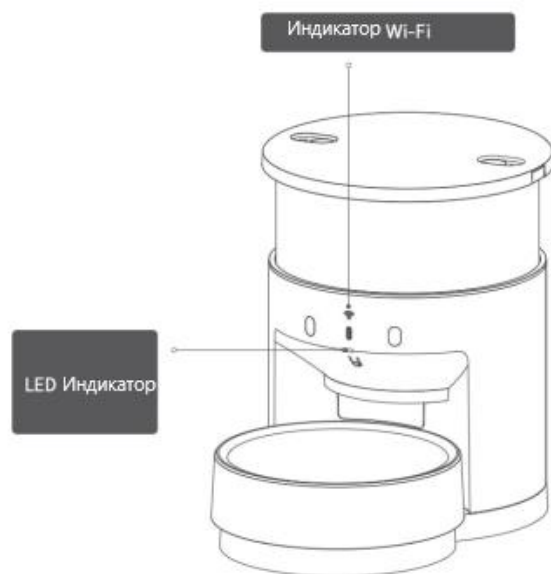
С помощью приложения вы можете настроить план кормления.

Диспенсер для домашних животных автоматически доставляет еду каждый день в соответствии с вашими настройками.

Вы получите уведомление, когда ваш питомец поест. Это поможет вам лучше контролировать, когда ваши питомцы едят и сколько они едят каждый раз.

10. СВЕТОВЫЕ ИНДИКАТОРЫ

Светодиодный индикатор	Состояние
Индикатор Wi-Fi медленно мигает	Устройство не в сети, нет подключения к Интернету
Индикатор Wi-Fi быстро мигает	Устройство готово к подключению к сети Wi-Fi
Горит индикатор Wi-Fi	Устройство подключено к Интернету
Не горит индикатор Wi-Fi.	Индикатор выключен
Индикатор уровня корма горит желтым.	Недостаточно продуктов в контейнере для продуктов.
Индикатор уровня корма мигает оранжевым и зеленым.	Прибор работает неправильно. См. Приложение для получения дополнительной информации.
Индикатор уровня еды не горит	Уровень корма достаточный
Индикатор уровня корма мигает оранжевым	Обратите внимание на разряженную батарею



Этот продукт не поставляется с отверткой.
Отвертка приобретается отдельно.



Отсканируйте QR-код с обучающим видео о том, как чистить устройство.

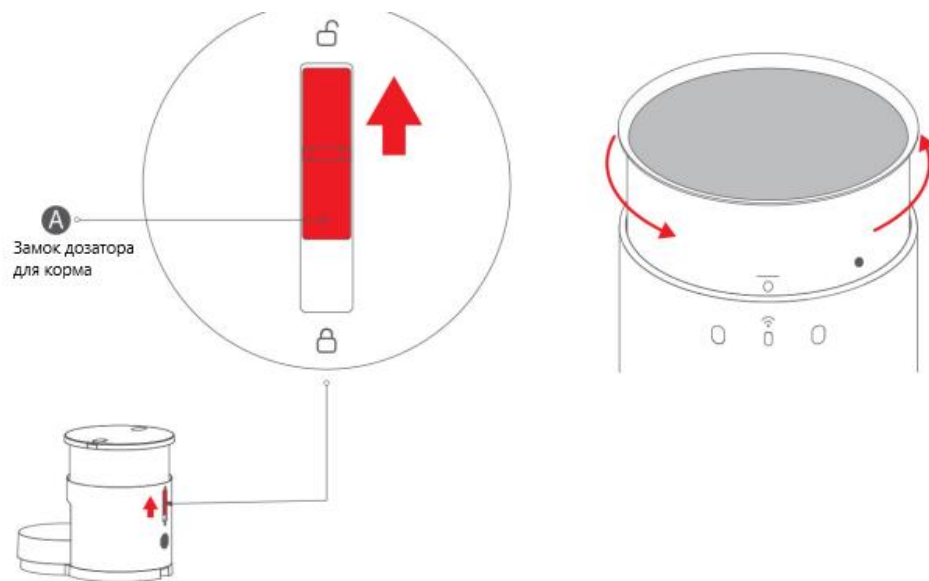
12. ОЧИСТКА УСТРОЙСТВА

Чтобы разблокировать контейнер дозатора

Нажмите А до тех пор, пока он не окажется в заданном положении.

Снимите контейнер для хранения корма

Снимите верхнюю крышку, поверните контейнер для хранения корма против часовой стрелки до конца и снимите его вверх

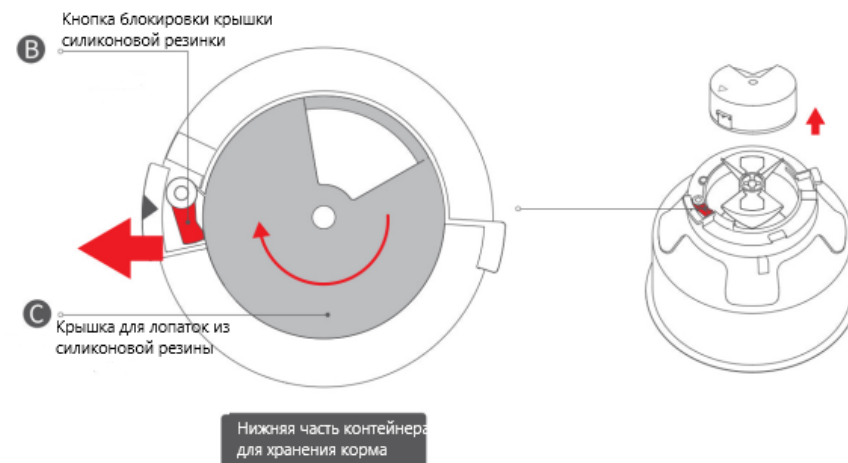


13. ОЧИСТКА УСТРОЙСТВА

Снимите крышку лопаток из силиконовой резины

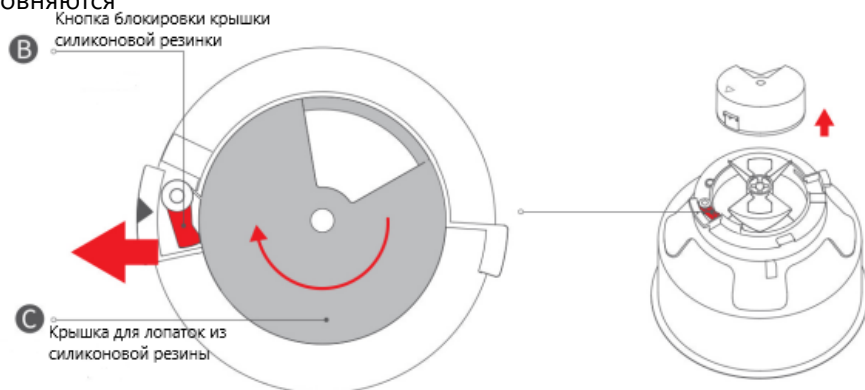
Поверните контейнер для хранения продуктов.

Нажмите на В. Одновременно поверните С по часовой стрелке до конца и снимите.





14. УСТАНОВКА

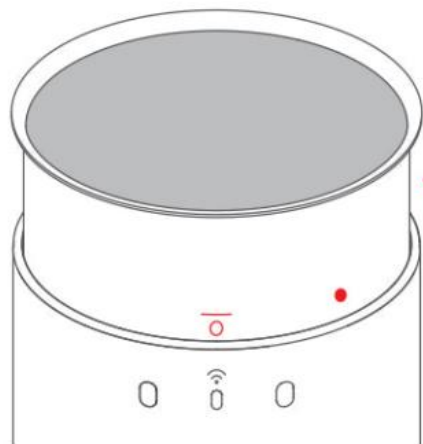
Установите крышку для лопаток из силиконовой резины Совместите пазы, нажмите на С и поверните против часовой стрелки, пока они не выровняются




Нижняя часть контейнера для хранения корма

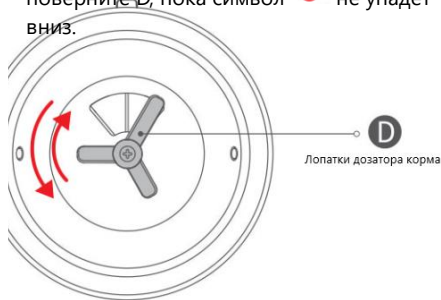
Установите емкость для корма обратно в устройство

Сровняйте с символом  на емкости для хранения корма с символом  на внешней стороне основного устройства и потом поместите емкость для хранения корма на дно.





Поверните лопасти дозатора

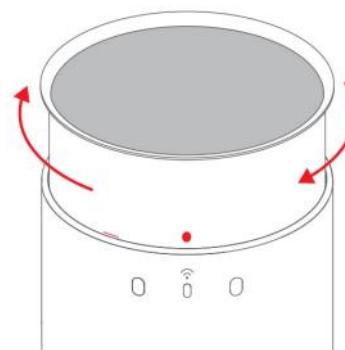
Совместите символ на контейнере для хранения продуктов пока контейнер для хранения продуктов не опустится в низ, поверните D, пока символ  не упадет вниз.




15. УСТАНОВКА

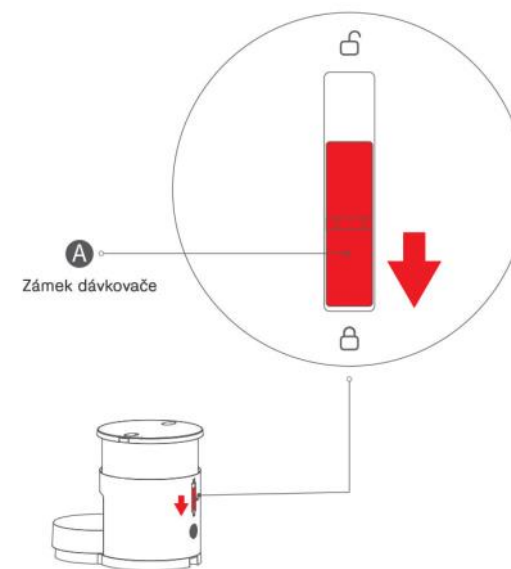
Поверните контейнер для хранения корма

Поворачивайте контейнер для хранения, пока символ  не совместится с символом 



Заблокируйте контейнер для хранения корма.

Нажимайте А, пока  в данном положении. Установите на место верхнюю крышку и убедитесь, что остальная часть устройства установлена правильно.



16. ВОПРОСЫ

Прибор не реагирует на подсоединенный шнур питания.

В устройстве установлена литиевая батарея. Если аккумулятор полностью разряжен, устройство заряжается перед включением. Подождите 10 минут, и устройство должно вернуться к нормальной работе.

Если вы не планируете долго пользоваться устройством, как вам его выключить?

В устройстве установлена литиевая батарея. Если вам не нужно пользоваться устройством в течение длительного времени, вы должны выключить его самостоятельно. Одновременно нажмите и удерживайте кнопку выливания чаши вместе с кнопкой ручной подачи продуктов в течение 5 секунд. Вам следует отключить голосовое уведомление, когда вы его услышите. В следующий раз, когда вы воспользуетесь устройством, просто подключите кабель адаптера питания, и оно включится автоматически.

Как обслуживать встроенную литиевую батарею?

Если литиевая батарея разряжена, немедленно зарядите ее, иначе это может отрицательно сказаться на сроке службы батареи. Когда устройство не используется, заряжайте его не реже одного раза в 6 месяцев.

Кнопка сброса

С помощью ручки или другого заостренного предмета нажмите и удерживайте кнопку сброса в течение 10 секунд, чтобы перезапустить устройство.
На чаше из нержавеющей стали есть пятна.

Пояснение: При отгрузке с завода на устройство нанесен защитный порошок. Например, если его не очистить перед использованием, на нем могут остаться желтые пятна или более темные материалы.

Решение: используйте теплую воду, белый уксус и мягкую ткань или мочалку для очистки внутренней и внешней части устройства.

Коррозия может возникнуть, если чашу не очистить должным образом или если на ней останутся продукты.

Решение: Тщательно очистите устройство до и после использования. Если не использовать в течение длительного времени, его следует высушить и хранить в прохладном сухом месте.

17. ТЕХНИЧЕСКИЕ ПАРАМЕТРЫ

Petkit Fresh Element 3

P560 (3л.) / P560 (5л.)

337x223x286 мм. (3л.) / 337x223x348 мм. (5л.)

Для кошек и маленьких собак

2,8 кг. (3л.) / 3кг (5л.)

Wi-fi

6V/DC

6W

2600mAh

