

PETKIT

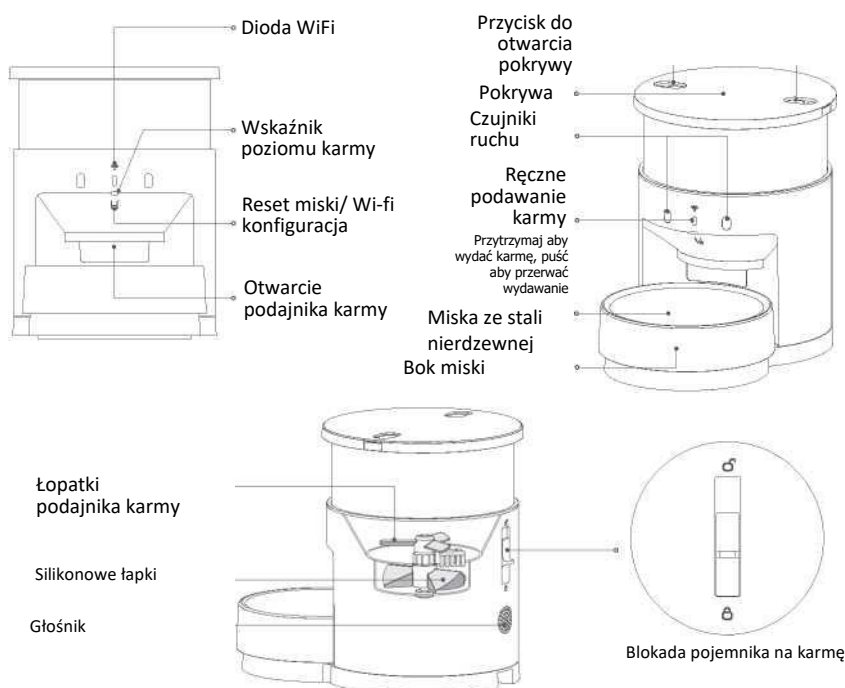
FRESH ELEMENT 3

Przed użyciem tego produktu należy zapoznać się z instrukcją obsługi i przechowywać ją w odpowiednim miejscu.

Uwaga: Ten podręcznik użytkownika może być używany dla wersji 3L i 5L inteligentnego karmnika PETKIT Fresh Element 3. Każda z nich jest obsługiwana w ten sam sposób. Ten podręcznik użytkownika używa wersji 3L jako przykładu.

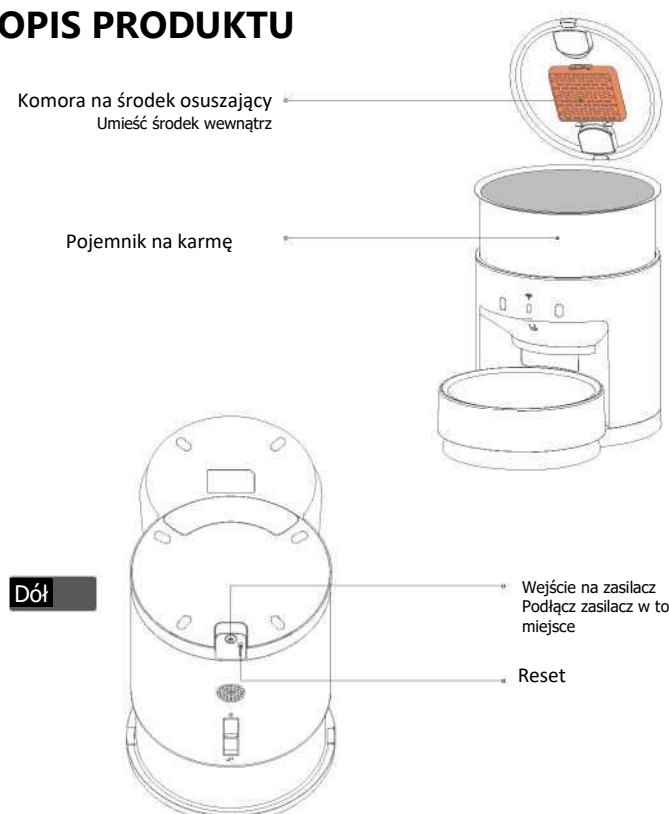


OPIS PRODUKTU



Uwaga: W celu zapewnienia lepszego produktu, będziemy okresowo wprowadzać ulepszenia produktu. Jeśli ilustracje nie odpowiadają temu, co widzisz na urządzeniu, proszę odnieść się do urządzenia jako standardowego.

OPIS PRODUKTU



OSTRZEŻENIE

- Dziękujemy za zakup podajnika karmy PETKIT Fresh Element 3 mart Pet Feeder. PETKIT ciężko pracuje, aby poprawić życie zarówno właścicieli zwierząt domowych, jak i samych zwierząt poprzez wykorzystanie technologii.
- - Przed użyciem należy dokładnie zapoznać się z instrukcją obsługi. Ustawiając lub używając urządzenia, zgadzasz się, że przeczytałeś i zaakceptowałeś poniższe wskazówki bezpieczeństwa.
- - PETKIT nie ponosi odpowiedzialności, ani nie przejmuje żadnej odpowiedzialności prawnej, za wypadki lub straty spowodowane niewłaściwym użytkowaniem tego urządzenia.
- - PETKIT zastrzega sobie prawo do interpretacji i zmian niniejszej informacji.

BEZPIECZEŃSTWO

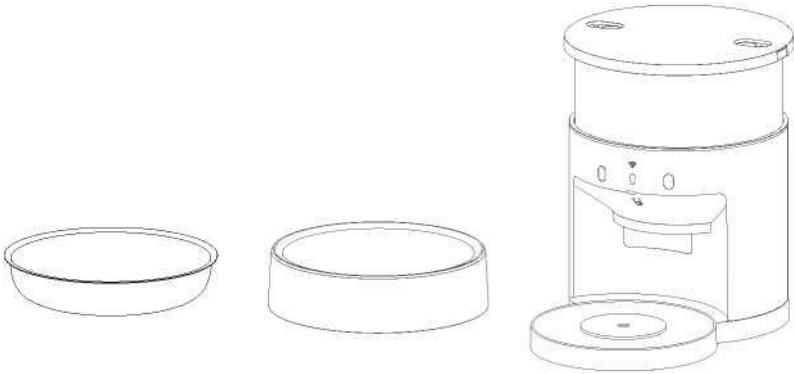
- Nieprzestrzeganie poniższych wskazówek bezpieczeństwa może spowodować nieprawidłowe działanie urządzenia lub inne nieprzewidziane wypadki.
- - Urządzenie należy skonfigurować i używać wyłącznie zgodnie z instrukcjami zawartymi w podręczniku użytkownika.
- To urządzenie nie jest zalecane dla zwierząt domowych poniżej 3 miesięcy.
- - Należy używać go wyłącznie w pomieszczeniach zamkniętych.
- - To urządzenie zużywa niewielką ilość energii, jednak w przypadku przegrzania przewodu przez zwierzę może dojść do wycieku prądu. Proszę pokierować kota, aby używał go prawidłowo.

BEZPIECZEŃSTWO

- Aby zapobiec przewróceniu się urządzenia przez Twojego pupila, zalecamy umieszczenie go w rogu lub przy ścianie.
- - Podczas podawania karmy nie należy zasłaniać otworu podajnika.
- - Zabronione jest zanurzanie lub moczenie głównej części urządzenia w wodzie.
- - Jeśli planujesz pozostawić to urządzenie nieużywane i nieruszane przez dłuższy czas, używaj zasilacza do ładowania urządzenia od czasu do czasu, aby uniknąć skrócenia żywotności baterii litowych.
- - Aby uniknąć zakłócenia funkcji skalowania miski na pokarm, nie należy umieszczać ciężkich przedmiotów w misce na pokarm wykonanej ze stali nierdzewnej 304.
- - Dzieci powinny obsługiwać to urządzenie wyłącznie pod nadzorem osoby dorosłej.
- - W celu uniknięcia niepotrzebnych uszkodzeń lub obrażeń, urządzenie może być naprawiane wyłącznie przez wykwalifikowanych techników.
- -

CZĘŚCI URZĄDZENIA

*Przed skonfigurowaniem urządzenia, proszę upewnić się, że posiadasz wszystkie niezbędne części.



Miska *1

Pokrywa miski *1

Główne urządzenie *1



Zasilacz*1



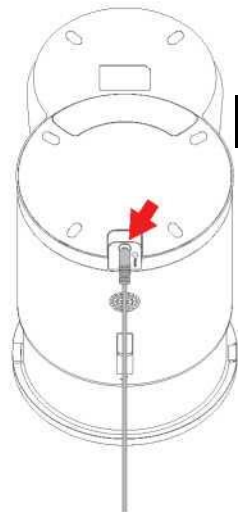
Osuszacz *1



Instrukcja*1

SZYBKA KONFIGURACJA

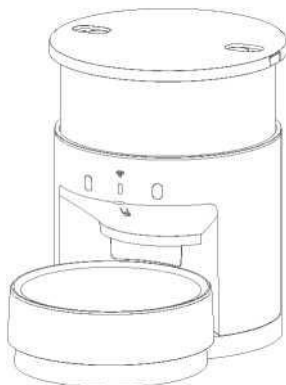
Podłączanie adaptera zasilania
Wymij przewód adaptera zasilania i podłącz go do portu adaptera zasilania na spodzie urządzenia głównego..



Dół

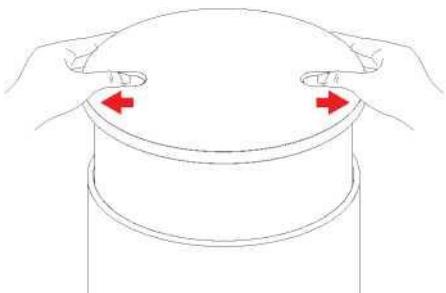
Konfiguracja urządzenia

1. Umieść główne urządzenie na równej powierzchni.
2. Przymocować wspornik miski na żywność do urządzenia głównego. Prowadnice magnesu powinny zapewnić połączenie w odpowiednim miejscu na urządzeniu głównym, a miska ze stali nierdzewnej jest umieszczona w prawidłowej pozycji. (Jak pokazano na poniższej ilustracji)



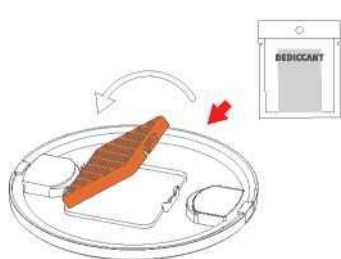
SZYBKA KONFIGURACJA (OTWARCIE GÓRNEJ POKRYWY I DODANIE KARMY)

Otwórz górną pokrywę
Nacisnąć przyciski na górnej pokrywie w obie strony, a następnie podnieść górną pokrywę i wyjąć ją.



Włożyć środek osuszający

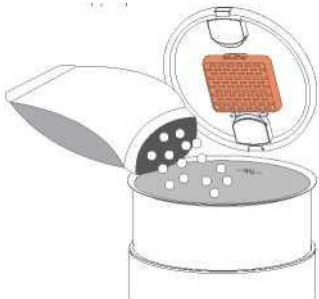
Umieścić górną pokrywę na równej powierzchni i otworzyć komorę na środek osuszający, umieścić w niej pakiet środka osuszającego, a następnie



SZYBKA KONFIGURACJA (OTWARCIE GÓRNEJ POKRYWY I DODANIE KARMY)

Dodaj karmę

Dodaj karmę (Nie przekraczaj linii max) *
Upewnij się, że wielkość granulek karmy jest odpowiednia.

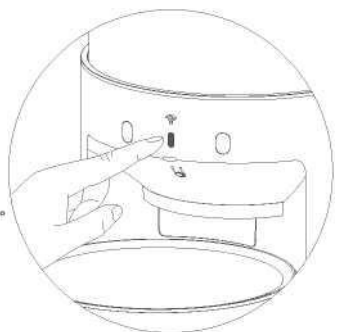
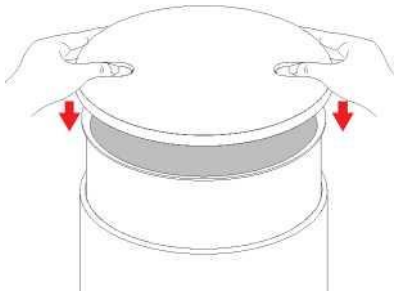


Ręczne podawanie karmy

Naciśnij przycisk aby wydać pokarm
Zwolnij przycisk, aby zatrzymać wydawanie pokarmu.



Załóż ponownie górną pokrywę
Pociągnij za przyciski na obie strony, jednocześnie załóż z powrotem górną pokrywę.



UŻYWANIE APLIKACJI

A. Połącz z aplikacją

Pobierz aplikację PETKIT App i zakończ rejestrację za jej pośrednictwem. Przejdź do strony głównej aplikacji i postępuj zgodnie z instrukcjami, aby dodać PETKIT Fresh Element 3 Smart Pet Feeder i podłączyć swoje urządzenie.



Zeskanuj QR kod aby pobrać aplikację "PETKIT"

B Użyj aplikacji aby zdalnie podawać posiłki

Za pomocą aplikacji możesz ustawić harmonogram karmienia. Karmnik będzie automatycznie wydawał karmę każdego dnia w oparciu o Twoje ustawienia. Kiedy Twój zwierzątko zje, otrzymasz powiadomienie. Pomoże Ci to lepiej kontrolować kiedy Twoje zwierzęta jedzą i ile jedzą za każdym razem.

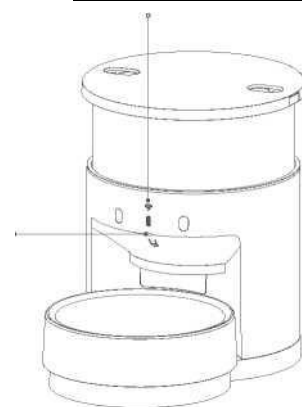
DIODY ŚWIETLNE

Indication Light

Status

Dioda WiFi miga powoli	Urządzenie jest offline, brak połączenia
Dioda WiFi miga szybko	Urządzenie jest gotowe do połączenia z WiFi
Dioda WiFi jest cały czas włączona	Urządzenie jest połączone z WiFi
Dioda WiFi jest wyłączona	Wskaźnik jest wyłączony
Dioda poziomu karmy jest włączona (stałe pomarańczowe światło)	Nie wystarczająca
Dioda poziomu karmy miga pomarańczowo i zielono	Urządzenie działa nieprawidłowo. Sprawdź aplikację
Dioda poziomu karmy jest wyłączona	Poziom karmy jest odpowiedni
Dioda poziomu karmy miga pomarańczowo	Słaba bateria

Dioda LED połączenia WiFi

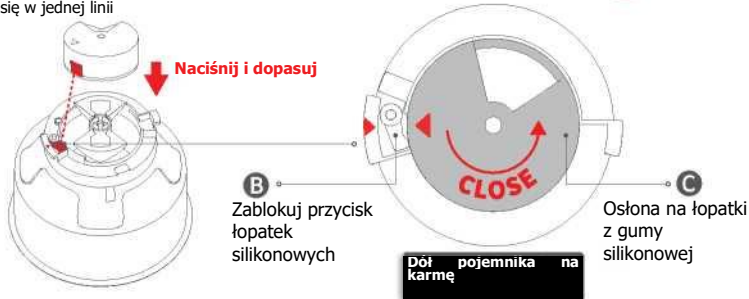


Dioda poziomu karmy

PRZEWODNIK INSTALACJI

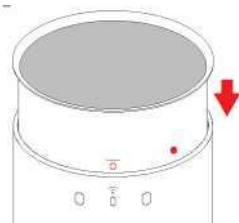
1. Zamontuj osłonę łopatek z gumy silikonowej

Ustawić rowki w jednej linii, nacisnąć na (obrócić w kierunku przeciwnym do ruchu wskazówek zegara aż punkty znajdują się w jednej linii



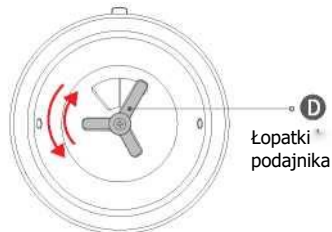
2. Włóż pojemnik na karmę z powrotem do urządzenia

Wyrównaj symbol" " na pojemniku na karmę z symbolem " " na zewnątrz urządzenia głównego, a następnie włóż pojemnik na karmę



3 Obróć mieszadełko

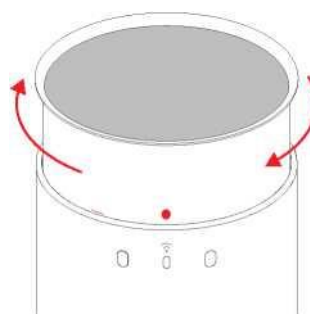
Jeśli pojemnik do przechowywania żywności nie obniży się, należy obracać go do momentu, symbol " " zapadnie się w dół.



PRZEWODNIK INSTALACYJNY

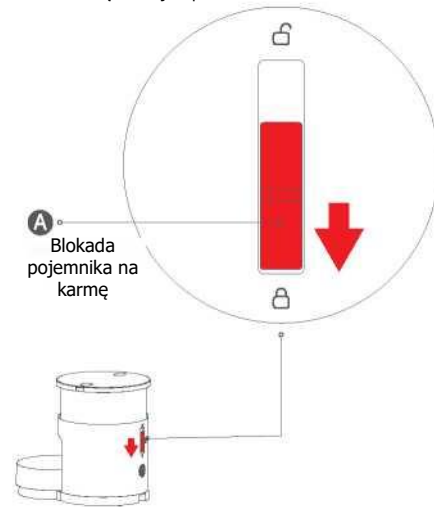
4. Obróć pojemnik na karmę

Obróć pojemnik na karmę aż symbol " " zrówna się z symbolem " "



5. Zablokuj pojemnik na karmę

Przesuń na dół część A dopóki nie znajdzie się w pozycji" " Załóż górną pokrywę i upewnij się, że reszta urządzenia jest prawidłowo ustawiona.



CZYSZCZENIE URZĄDZENIA

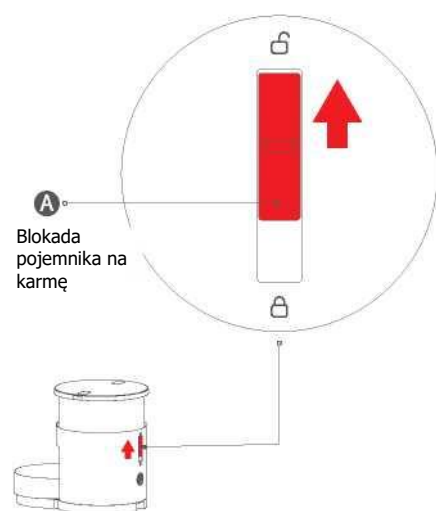
(Ten produkt nie jest dostarczany z śrubokrętem. Śrubokręt należy zakupić oddzielnie.)



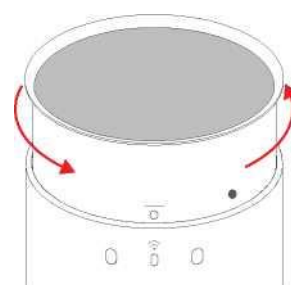
Zeskanuj QR kod aby zobaczyć instrukcję czyszczenia

CZYSZCZENIE URZĄDZENIA

1 Odblokuj urządzenie. Przesuń suwak A aż znajdzie się w pozycji otwartej kłódki

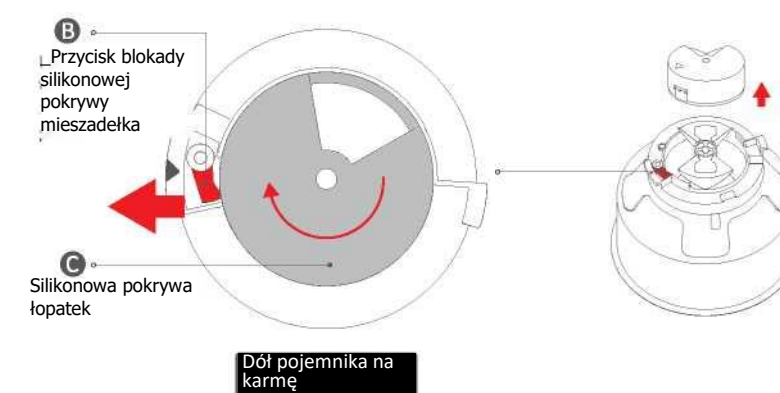


2 Wymij pojemnik na karmę
Zdejmij górną pokrywę, obróć pojemnik do przechowywania żywności w kierunku przeciwnym do ruchu wskazówek zegara do końca i wyjmij go do góry.



CZYSZCZENIE URZĄDZENIA

3 Zdjść pokrywę topatki z gumy silikonowej
Odwrócić pojemnik do przechowywania żywności. Nacisnąć na zewnątrz element 3. W tym samym czasie obróć zgodnie z ruchem wskazówek zegara do końca i zdejmij go.



*Proszę pozwolić wyschnąć po umyciu i ponownie zainstalować pojemnik do przechowywania żywności i miskę na żywność jeden po drugim.

12

13

FAQ

- Po podłączeniu kabla zasilającego urządzenie nie wykazuje żadnej reakcji.
- Urządzenie jest wyposażone w baterię litową. Jeśli bateria jest całkowicie wyczerpana, urządzenie najpierw ją naładuje, a dopiero potem włączy zasilanie. Proszę odczekać 10 minut, a urządzenie powinno wrócić do normalnego funkcjonowania.
- Jeśli nie zamierzam używać produktu przez dłuższy czas, jak mam go wyłączyć?
- Urządzenie jest wyposażone w baterię litową. Jeśli nie potrzebujesz korzystać z urządzenia przez dłuższy czas, musisz sam je wyłączyć. Jednocześnie naciśnij i przytrzymaj przez 5 sekund przycisk resetowania miski oraz przycisk wydawania posiłków. Po usłyszeniu odpowiedniego komunikatu głosowego, można puścić urządzenie. Przy następnym użyciu wystarczy włożyć wtyczkę do zasilacza, a urządzenie włączy się automatycznie.
- Jak dbać o wbudowaną baterię litową?
- Nie zalecamy, aby podczas korzystania z urządzenia polegać wyłącznie na zasilaniu z baterii litowej. Jeśli bateria litowa jest prawie wyczerpana, należy natychmiast naładować ją ponownie, w przeciwnym razie może to negatywnie wpłynąć na żywotność baterii. Pamiętaj, aby ładować baterię co najmniej raz na 6 miesięcy, jeśli nie korzystasz z urządzenia.
- Jak używać przycisku resetowania miski na pokarm?
- Naciśnij przycisk resetowania miski na karmę raz, aby zresetować wagę w misce na karmę. Zazwyczaj należy zresetować wagę miski na karmę po jej ponownym umieszczeniu na miejscu po każdym czyszczeniu.
- Przycisk Reset:
- Użyj długopisu lub innego ostro zakończonego przedmiotu, aby nacisnąć przycisk reset i przytrzymaj go przez 10 sekund, aby ponownie uruchomić urządzenie.
- Pytania dotyczące miski Steel Food
- Na urządzeniu znajdują się kolorowe plamy (Wyjaśnienie: podczas wysyłki z zakładu produkcyjnego na urządzenia nakładany jest proszek ochronny. Jeśli nie zostaną one usunięte przed użyciem, mogą pozostawić żółte ślady lub np. ciemniejsze materiały).
- Rozwiązanie: Użyj ciepłej wody, białego octu i miękkiej ściereczki czyszczącej aby wyczyścić wnętrze i zewnętrzną stronę urządzenia).
- Rdza na produkcie (jeśli powierzchnia produktu nie jest odpowiednio czyszczona lub znajdują się na niej resztki jedzenia, w przypadku długotrwałego kontaktu z wodą na powierzchni łatwo tworzy się rdza).
- Rozwiązanie: Przed i po użyciu urządzenia należy dokładnie wyczyścić urządzenie. Jeśli urządzenie nie jest używane przez dłuższy czas, należy je wysuszyć i przechowywać w chłodnym i suchym miejscu).

17