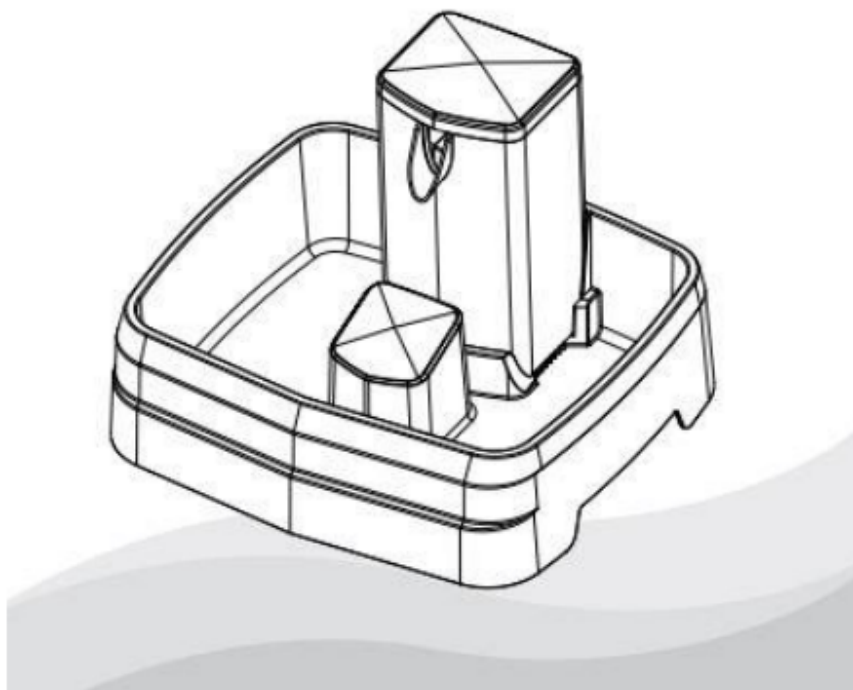
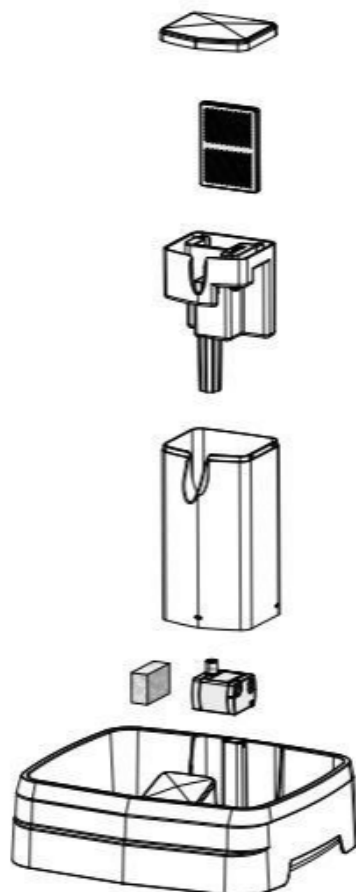


РУКОВОДСТВО ПОЛЬЗОВАТЕЛЯ ФОНТАН ДЛЯ СОБАК И КОШЕК PW-108



СОДЕРЖИМОЕ ПАКЕТА



ИНСТРУКЦИЯ ПО УХОДУ

Чтобы ваш питомец был свежим и чистым,
Запомните эти три простые задачи.

Добавьте воды:

Всегда держите уровень воды наверху. Насос может выйти из строя, если он будет работать на засуха и фонтан пуст.

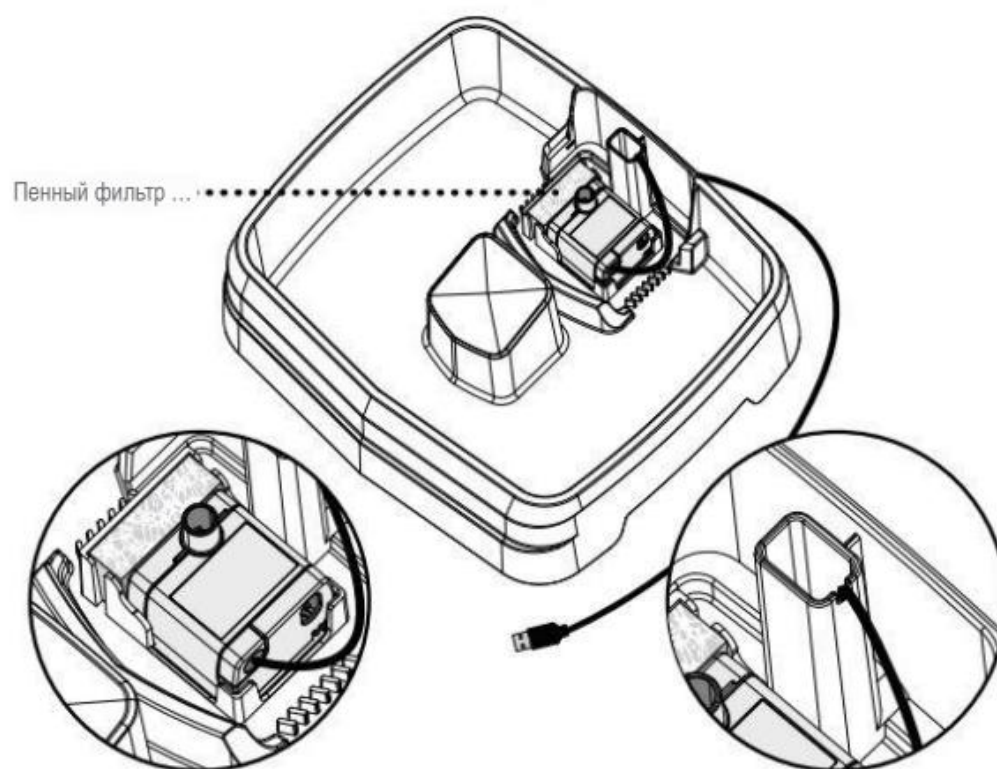
Очистите насос и фонтан:

Каждые две-четыре недели разбирайте насос и фонтан и очищайте их мылом и с водой. Будьте осторожны, чтобы мыло не попало в фильтры, так как это может не полоскал.

Заменить фильтры:

При чистке фонтана заменяйте угольный фильтр каждые четыре недели. Пенный фильтр заменять каждые два месяца.

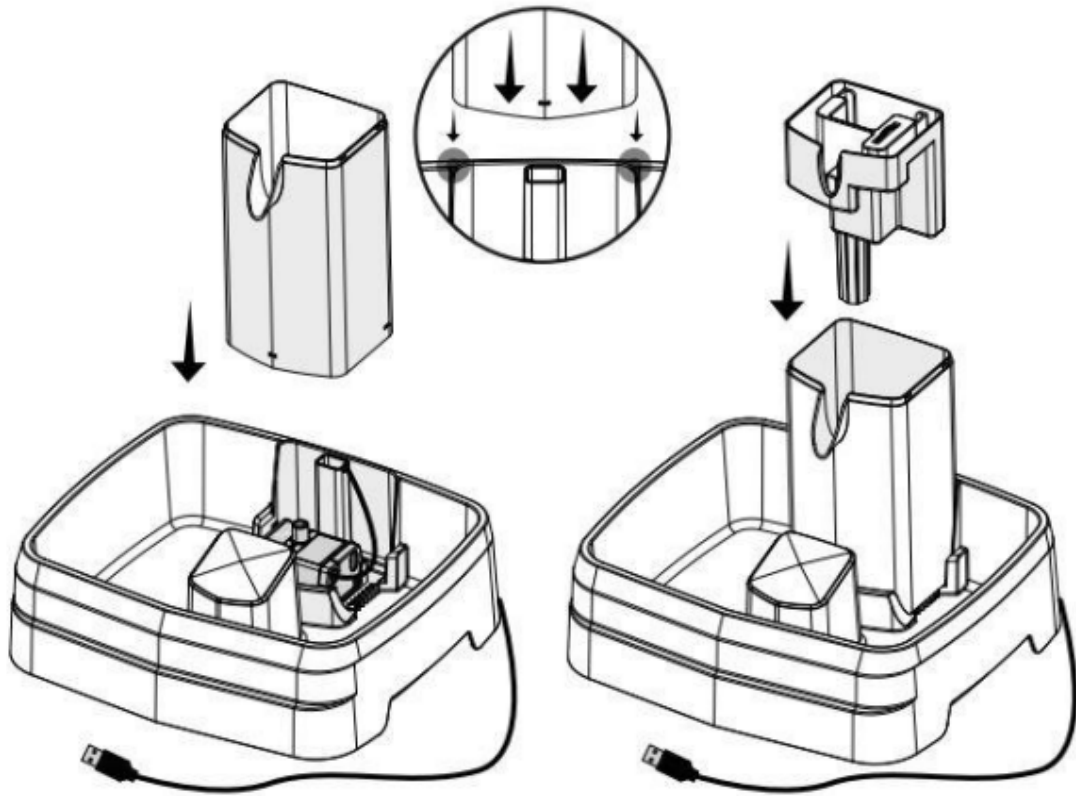
Инструкции по настройке



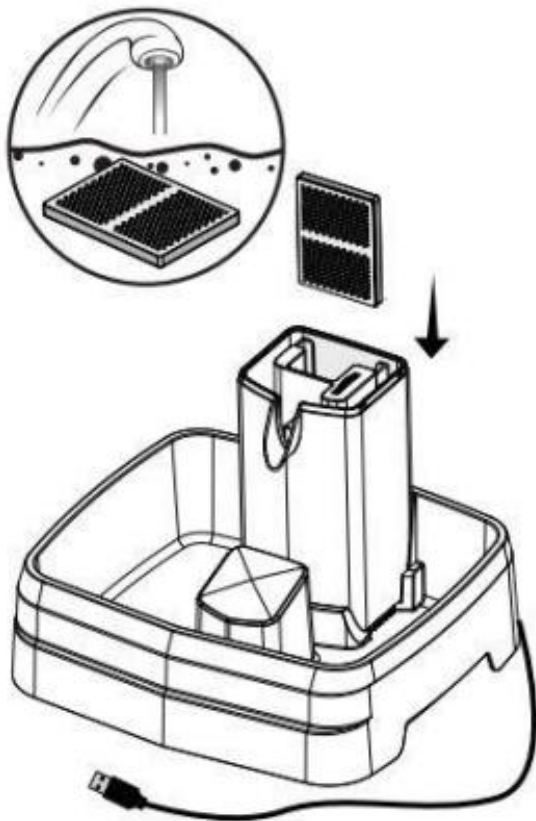
Поместите насос и пенофильтр на дно чаши, как показано на рисунке. Толкать вниз закрепите присоски.

Вставьте кабель в выемку

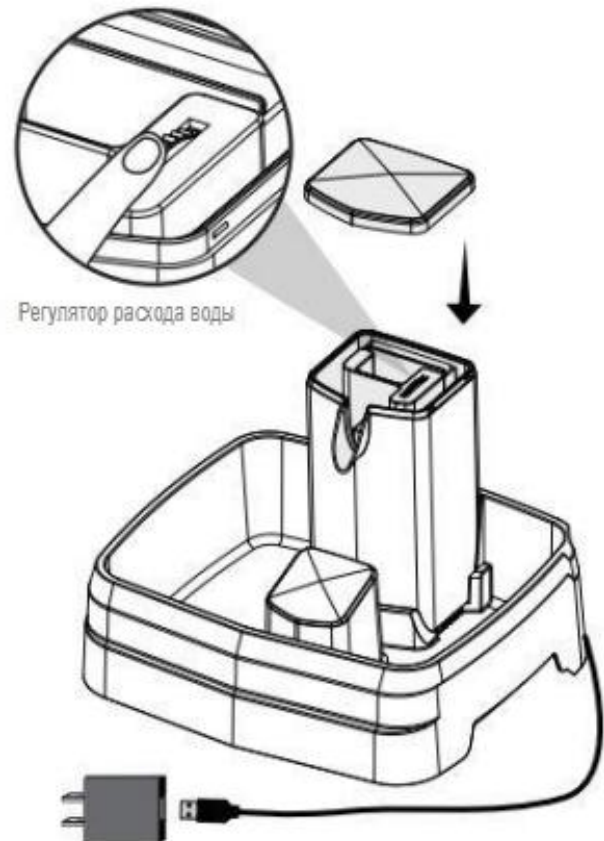
УСТАНОВІТЕ БАШНЮ ФОНТАНА



УСТАНОВИТЕ ФИЛЬТР И КРЫШКУ



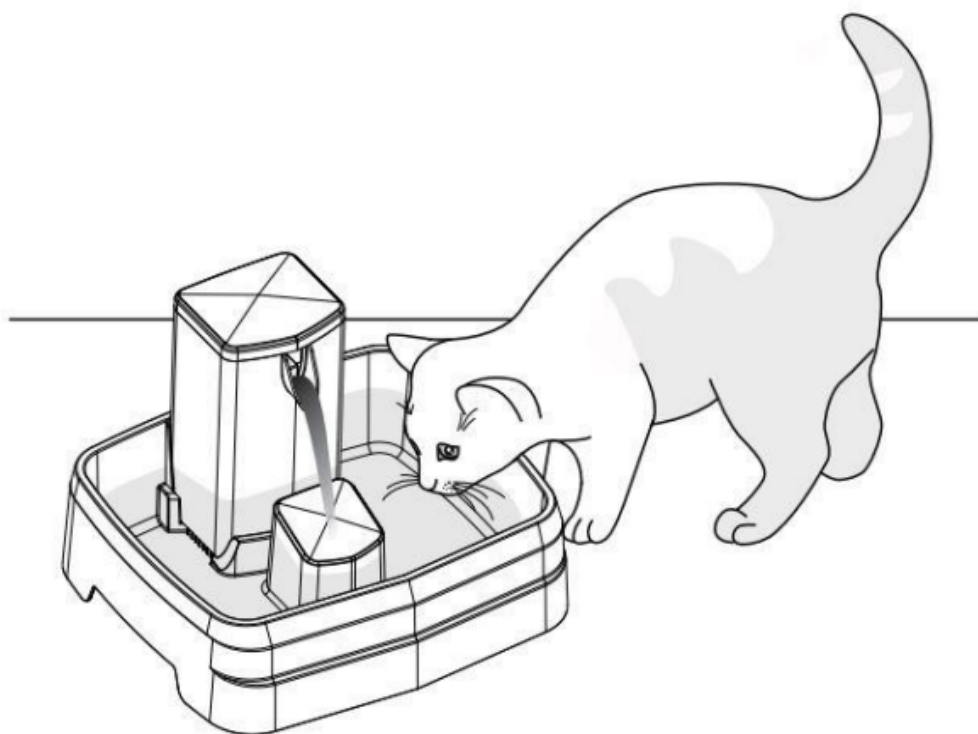
Вставьте фильтр. Фильтр помещается в два паза
повышенный уровень V024.



Регулятор расхода воды

Прикрепите крышку к башне. Возьмите фонтан для домашних животных в миску и поместите его на в нужном месте налейте воду в емкость. Подключите адаптер питания.

ИНСТРУКЦИИ



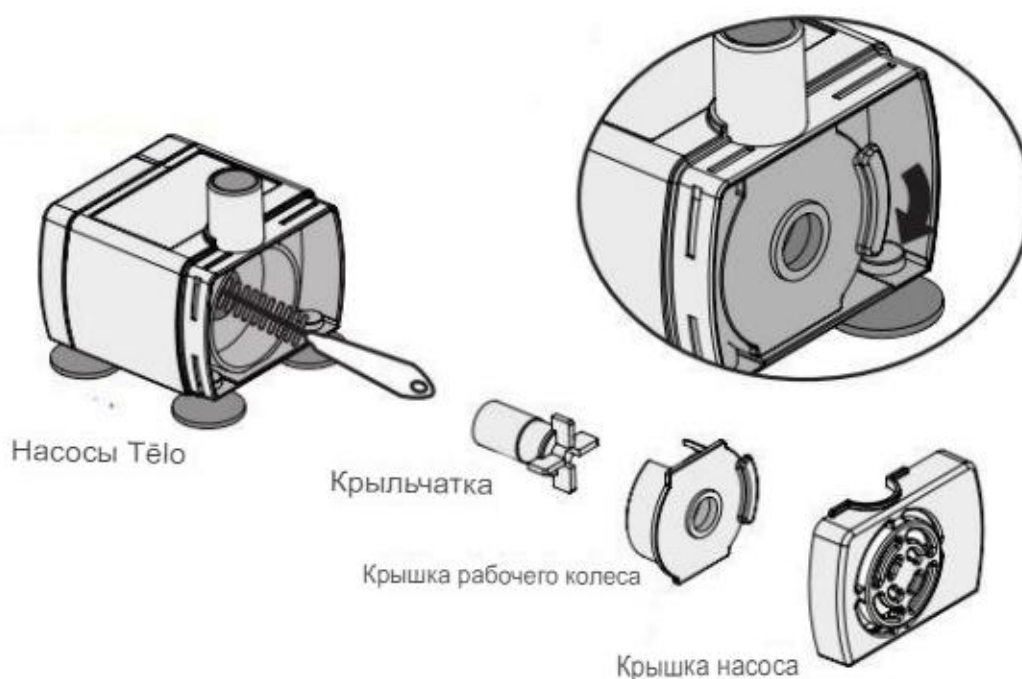
Поместите фонтан в такое место, где им будет пользоваться ваш питомец. Наполните миску водой и оставьте полдюйма пространства между водой и краем. Заверить убедитесь, что у вас сухие руки, кабель и адаптер питания, а затем подключите фонтан к выдвижной ящик.

Чтобы продлить срок службы изделия, чистите насос каждые 2 недели.

1. Снимите крышку насоса

2. Снимите колпачок, вставив гвоздь под небольшую крышку

3. Снимите крыльчатку и очистите детали с мылом и теплой водой



Предупреждение:

1. Если вы не используете устройство, не забывайте об этом из соображений безопасности

выключите и отсоедините источник питания

2. Этот продукт предназначен только для внутреннего использования

3. Адаптер питания и штекер кабеля не должны быть затоплены во время очистки
4. Этот продукт не должен работать без воды
5. Отключите источник питания перед обслуживанием и очисткой машины