

Фонтан для домашних животных

Чтобы обеспечить вашего питомца свежей и чистой водой, подумайте об этих трех простых задачах:

Держите уровень воды на высоком уровне. Насос предназначен для работы не менее чем в 10 см воды. Насос может выйти из строя, если он высохнет.

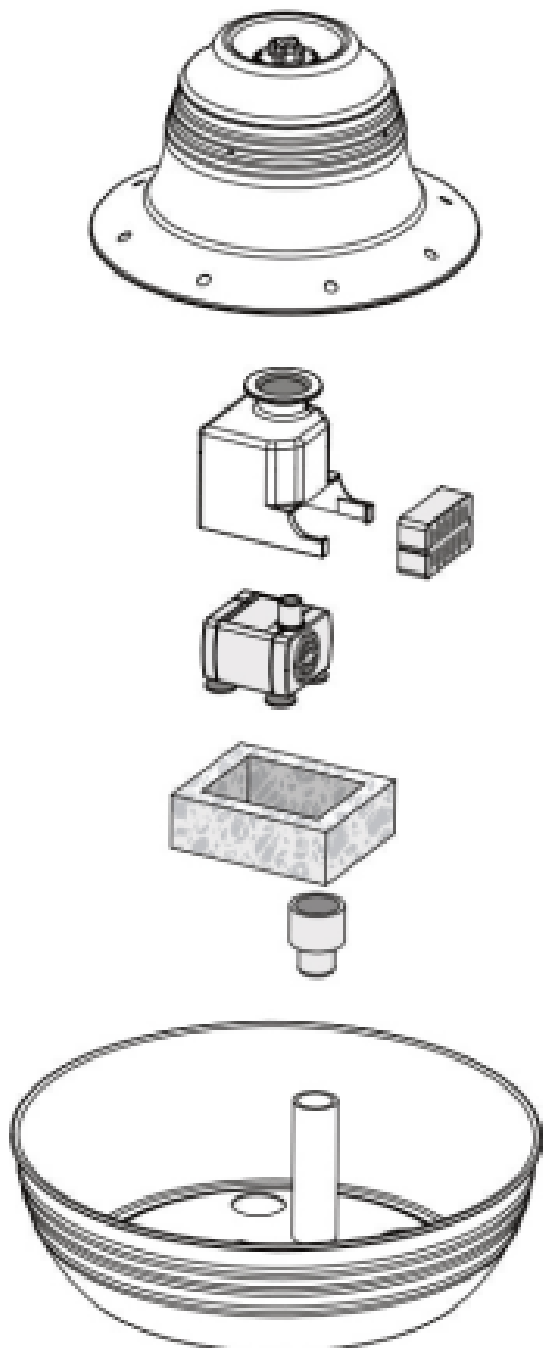
Чистите насос и колодец: каждые две-четыре недели разбирайте насос и колодец и очистите их водой с мылом. Следите за тем, чтобы мыло не попало в фильтры,

потому что он не смывается. Пластиковый корпус фильтра, корпус из нержавеющей стали и башня из нержавеющей стали могут быть безопасны для посудомоечной машины.

Замените фильтры - заменяйте угольный фильтр каждые четыре недели, когда вы чистите колодец.

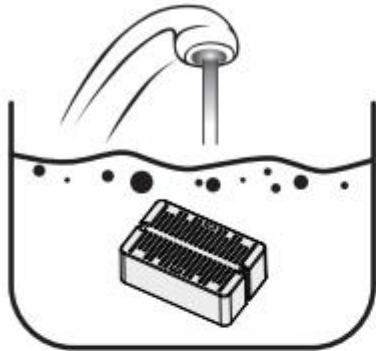
Меняйте пенопластовый фильтр каждые два месяца.

СОДЕРЖИМОЕ ПАКЕТА

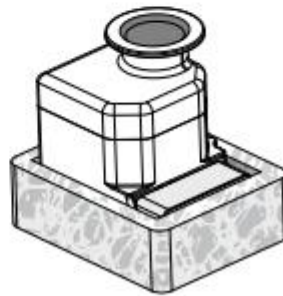
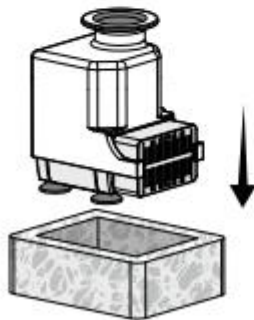
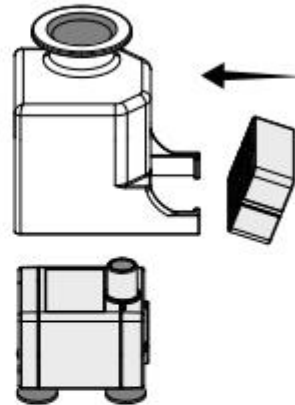


Инструкции по настройке

1 Установите пенофильтр и насос:

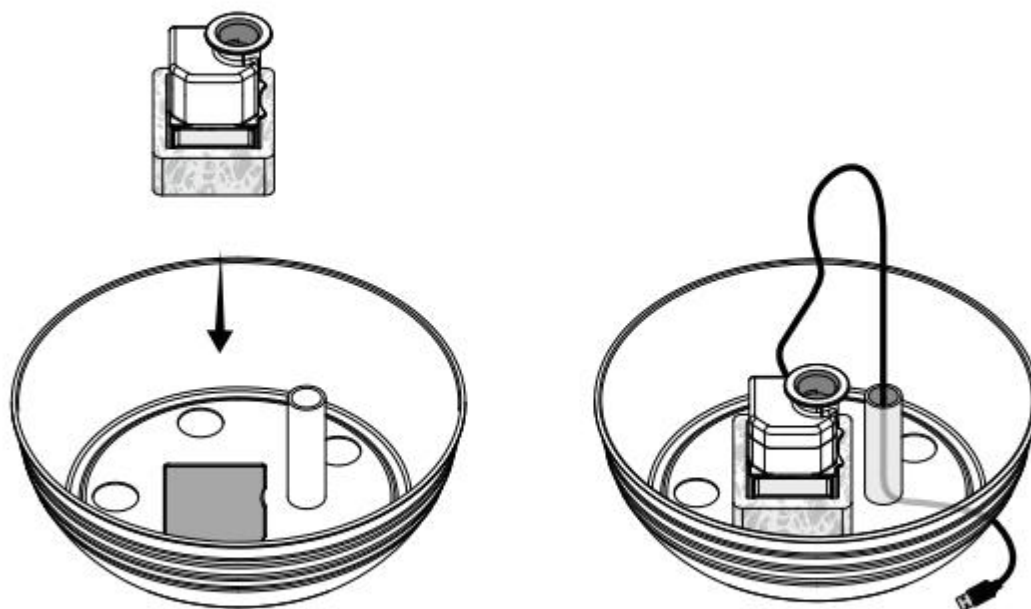


Промойте угольный фильтр в проточной воде, чтобы удалить излишки угольной пыли.



Соберите держатель фильтра на насосе, поместите угольный фильтр сбоку от держателя фильтра. Поместите пенофильтр вокруг насоса и угольного фильтра.

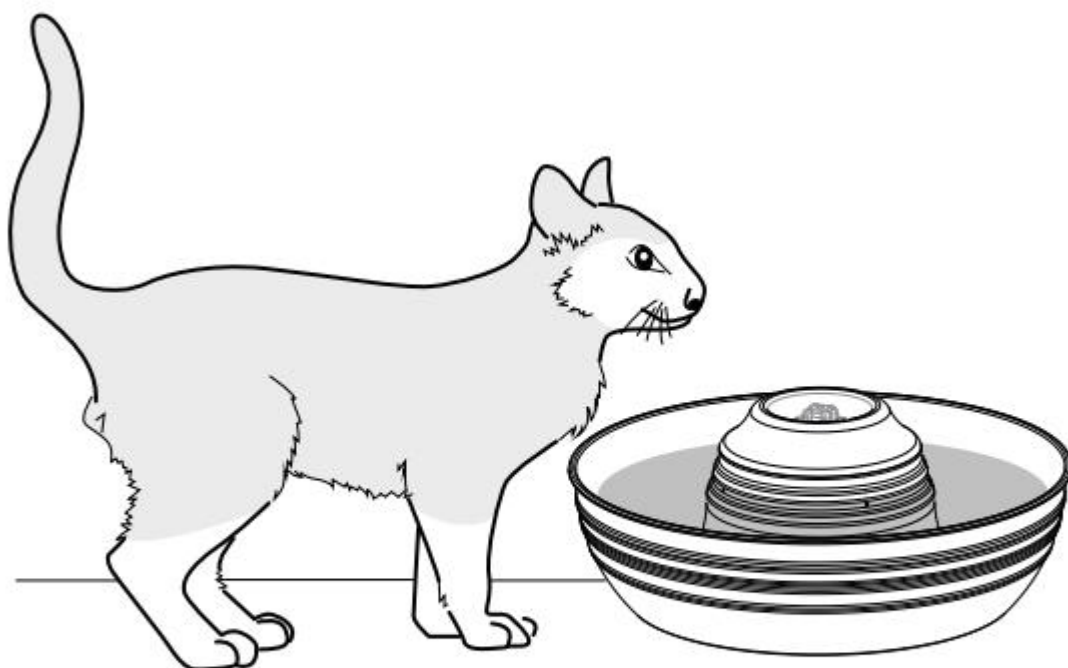
2 Установите фильтр/насос в чашу:



Вставьте насос в пенофильтр и установите оба в квадрат внутри чаши.
Нажмите вниз, чтобы присоски прикрепились.

Пропустите шнур вниз в трубку и выньте его между ножками на основании чаши.

Инструкции по использованию

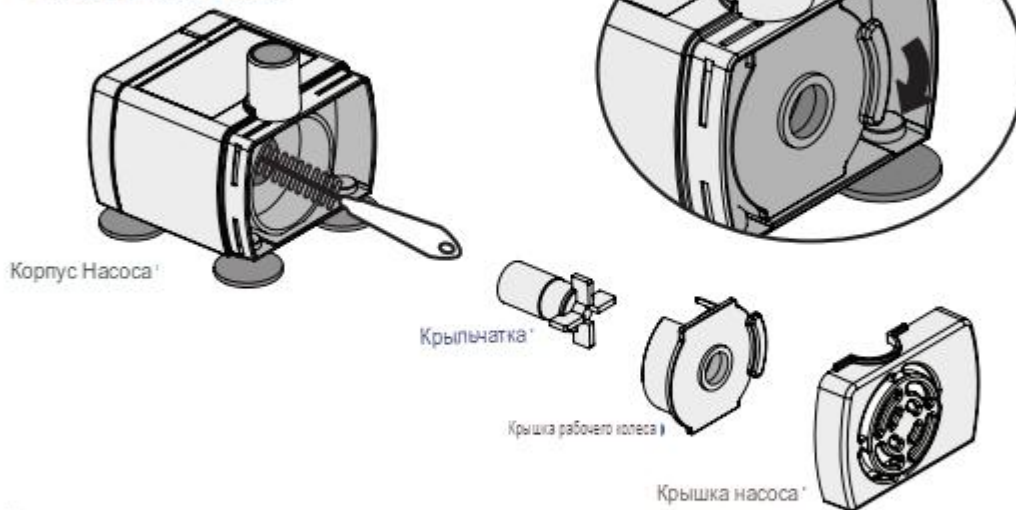


Поместите фонтан там, где им будет пользоваться ваш питомец. Наполните миску водой, оставив поддойма пространства между водой и краем. Убедитесь, что ваши руки, шнур и адаптер питания сухие, затем подключите фонтан к розетке.

Сохраняйте здоровье и счастье в потоке!

Чтобы продлить срок службы изделия, пожалуйста, чистите насос каждые 2 недели.

1. Снимите крышку насоса
2. Снимите крышку крыльчатки, поместив ноготь под маленькой губой расположена.
3. Снимите крыльчатку и очистите детали с мылом и теплой водой.



Предостережения

1. Обязательно выключайте и отключайте источник питания в целях безопасности, когда оборудование не в использовании.
2. Данный продукт предназначен только для использования в помещении.
3. Адаптер питания и вилка провода не должны быть затоплены во время очистки.
4. Данный продукт не может работать без воды (может игнорироваться для моделей с функцией отключения автоматически без воды).
5. Пожалуйста, отключите источник питания перед обслуживанием и очисткой машины.