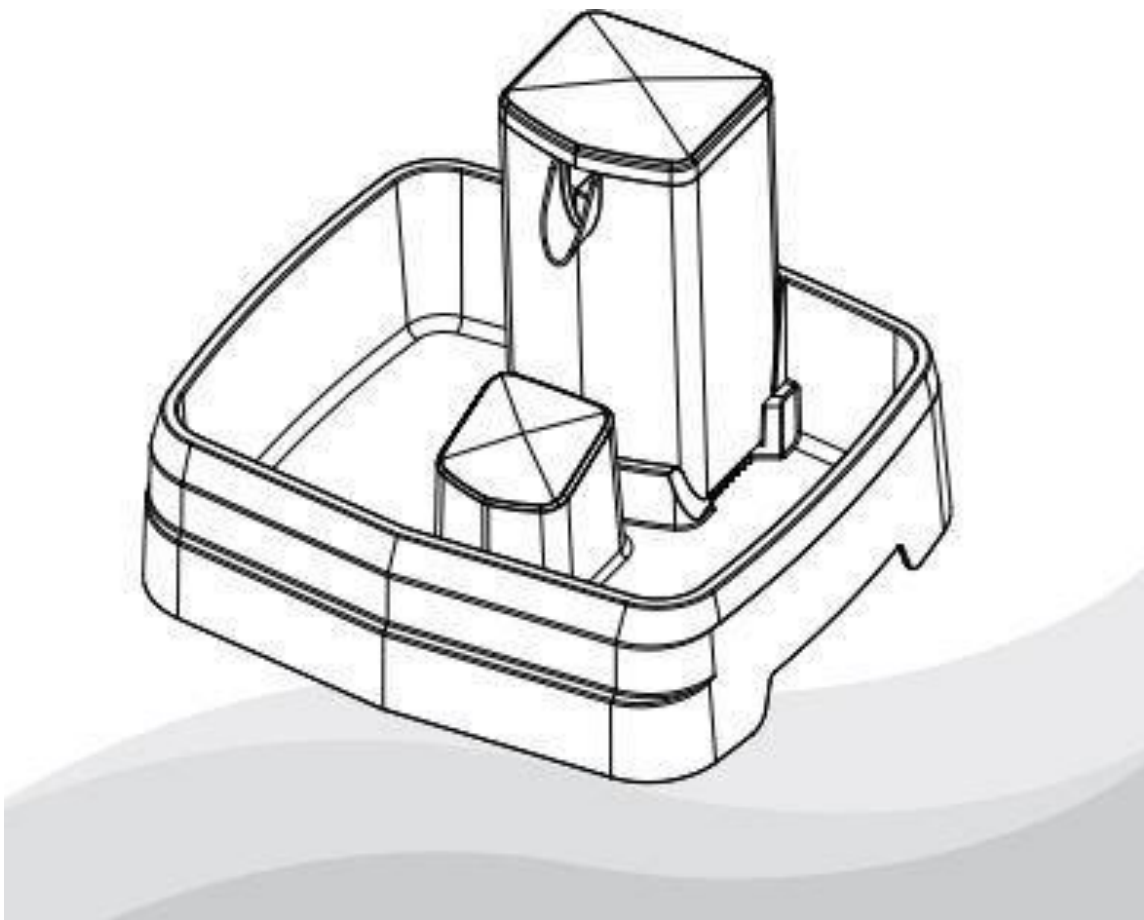
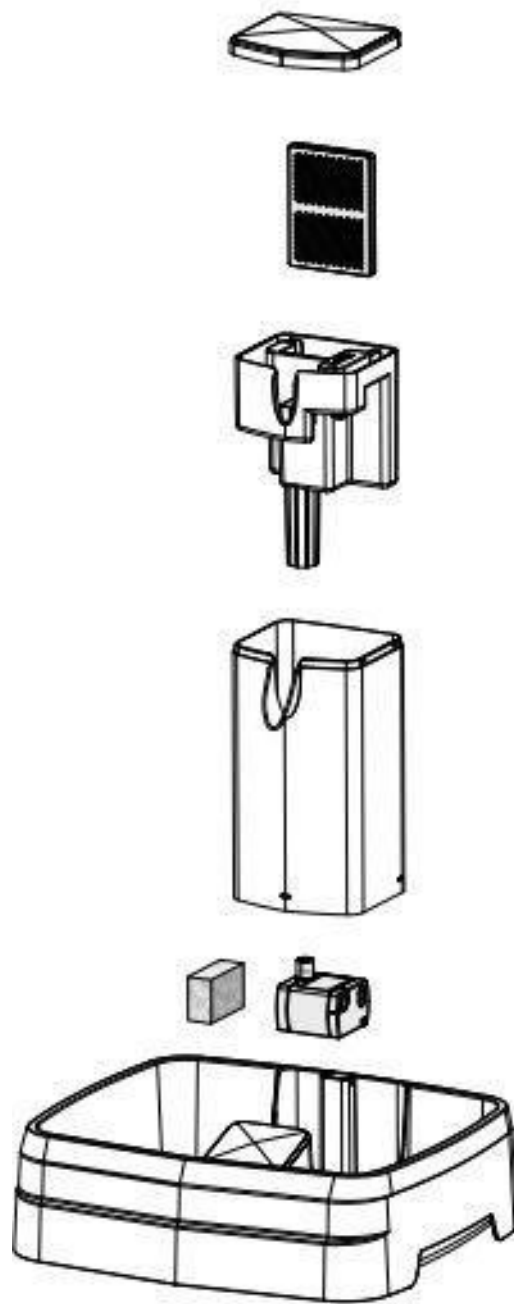


ITATÓKÚT PETWANT PW-108

HASZNÁLATI ÚTMUTATÓ



A CSOMAG TARTALMA



GONDOZÁSI UTASÍTÁSOK

Ha kedvence ivóvizét frissen és tisztán szeretné tartani, tartsa szem előtt ezt a három egyszerű utasítást.

Vízfeltöltés:

Folyamatosan töltsse fel a tartályt vízzel. A szivattyú meghibásodhat, ha a tartály üres és a szivattyú szárazon dolgozik.

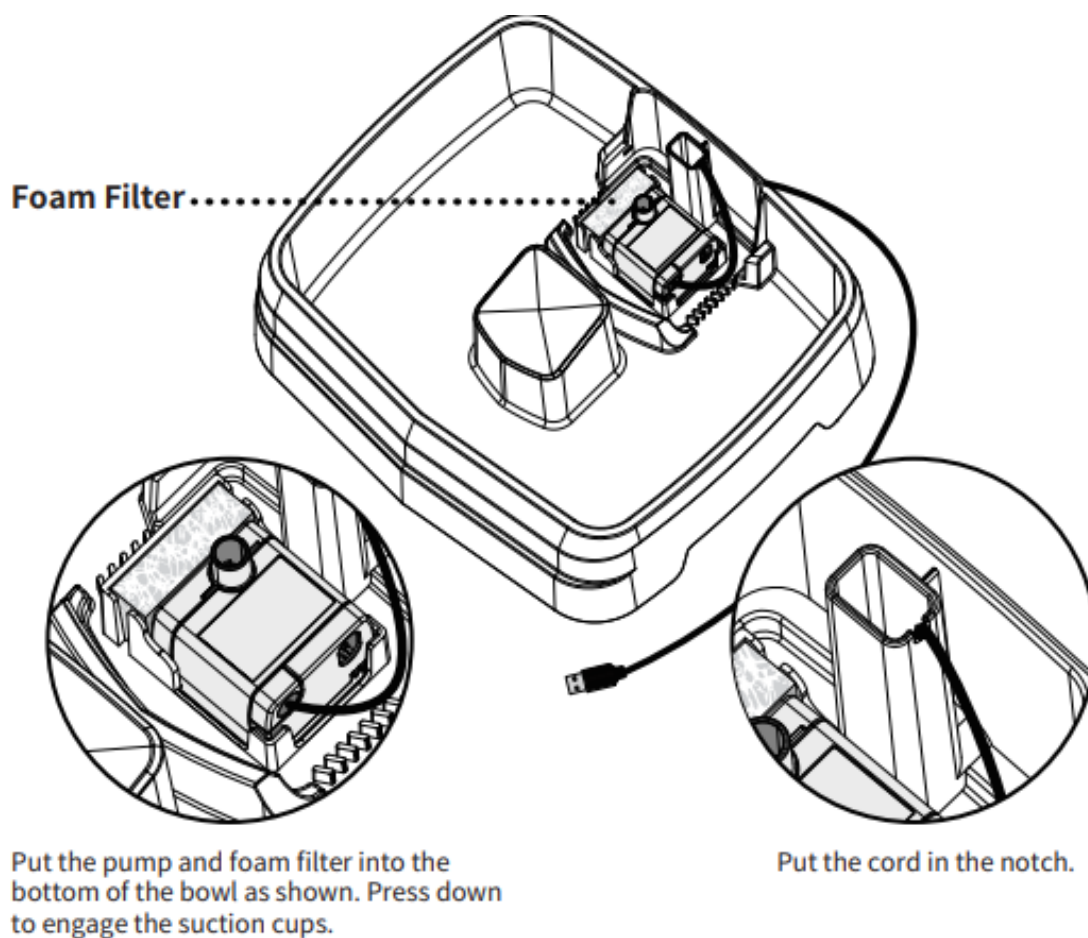
Tisztítsa meg a szivattyút és az itatókutat:

Két-négy hetente szerelje szét a szivattyút és a itatókutat és tisztítsa meg szappannal és vízzel. Ügyeljen arra, hogy ne kerüljön szappan a szűrőkbe, mert nem öblíthető ki.

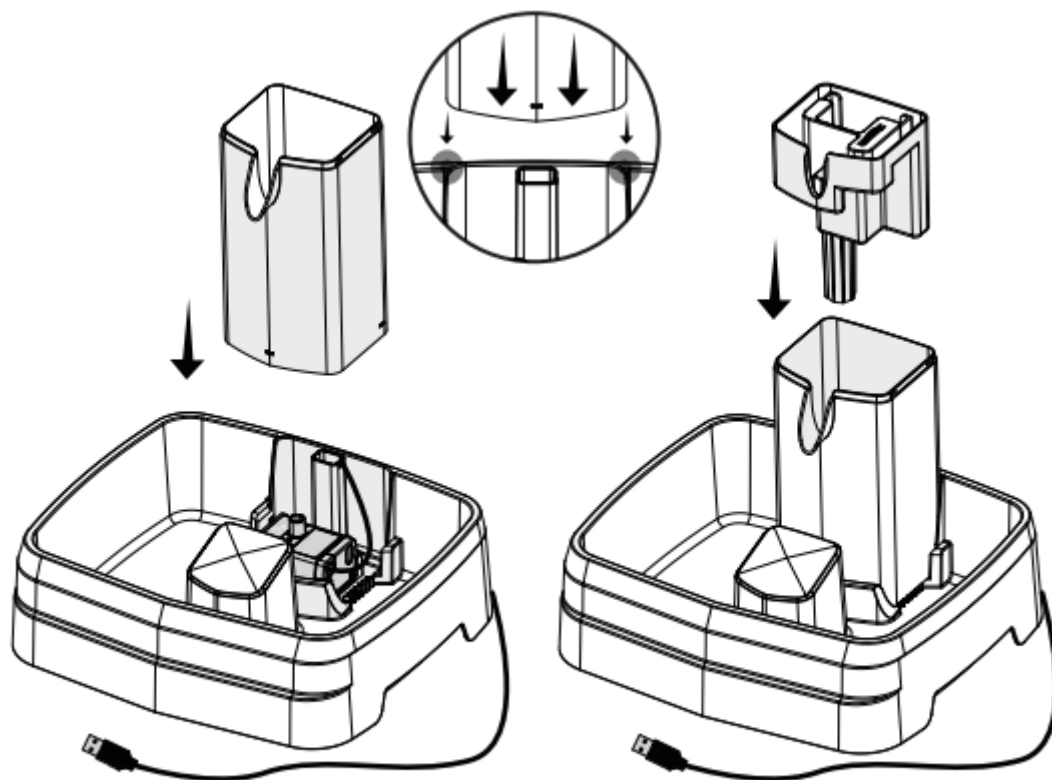
Szűrők cseréje:

Az itatókút tisztítása során négyhetente cserélje ki a szénszűrőt. Cserélje ki a habszűrőt kéthavonta.

AZ ITATÓKÚT ÖSSZEÁLLÍTÁSA



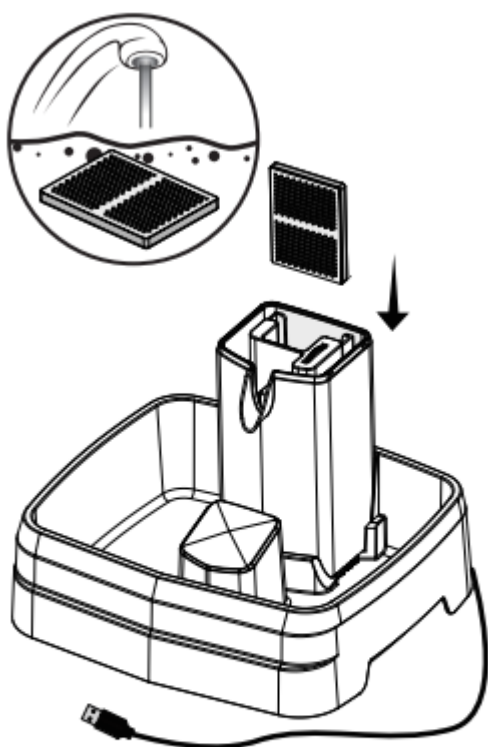
1. Helyezze a habszűrőt és a szivattyút az itatókút alsó részébe, a fenti kép alapján.
2. A kábelt helyezze a barázdába.



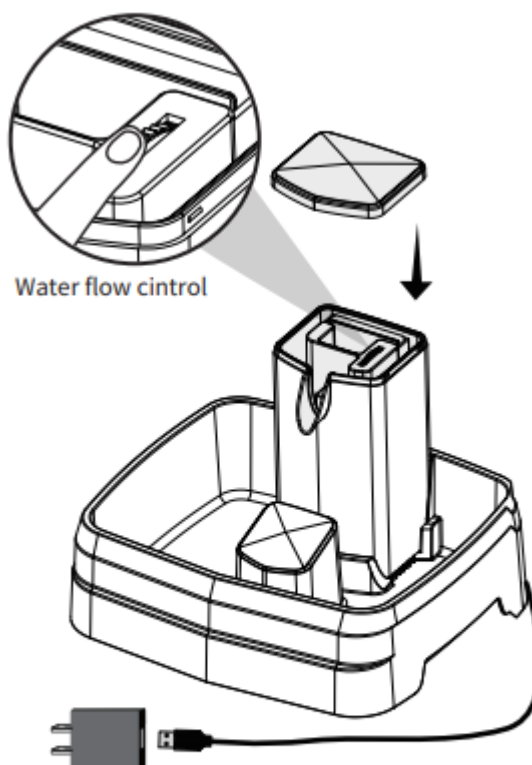
Attach the tower by aligning it with the raised notches on the back of the bowl.

Install the filter holder into tower.

3. Csatlakoztassa a tornyot az alaphoz (Ügyeljen a hátsó részen található bevágásokra).
4. Helyezze a toronyba a szűrő tartót.



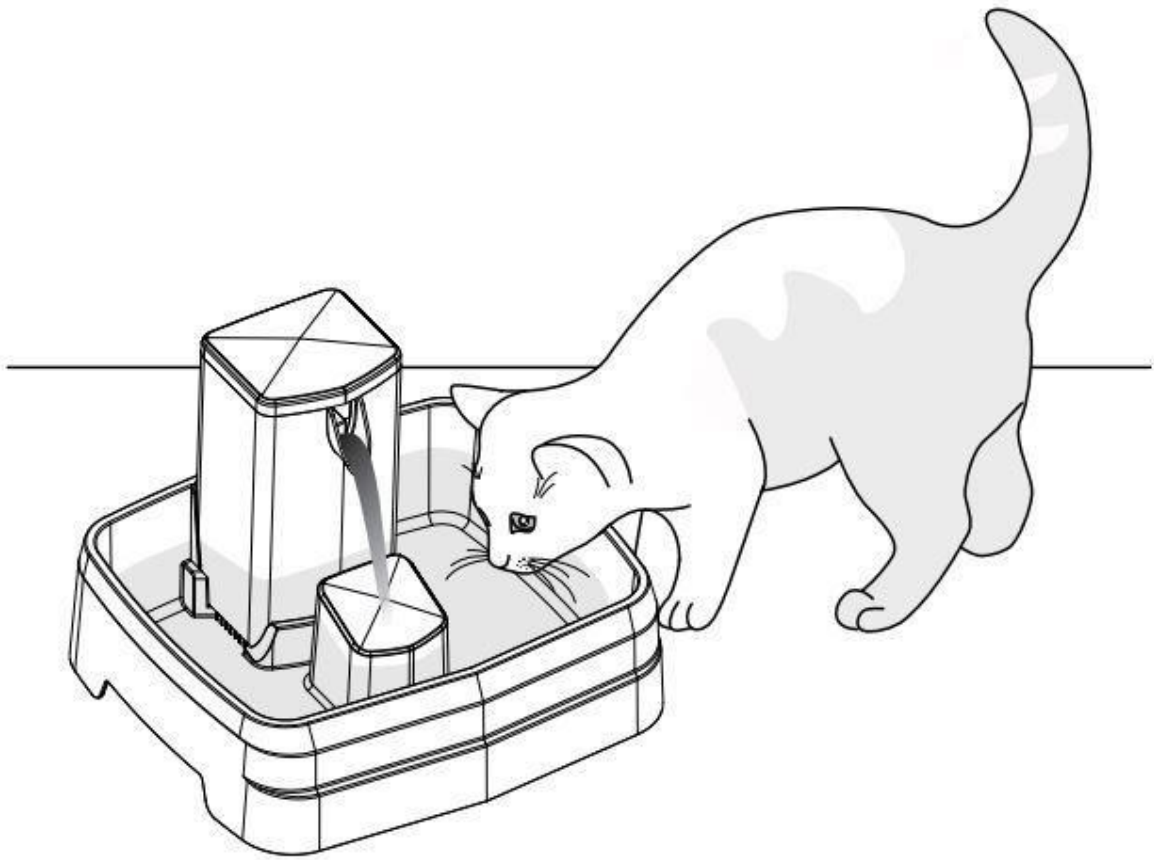
Insert the filter. The filter fits into the two slots located inside the tower.



Attach the lid to the tower. Pick up the pet fountain by the bowl and place it in a desired location. Pour water into the bowl. Connect the power adaptor.

5. Helyezze a szűrő tartóba a szűrőt.
6. Zárja le a tornyot a fedéllel. Töltse meg a tálat vízzel, majd csatlakoztassa a hálózati adaptert.

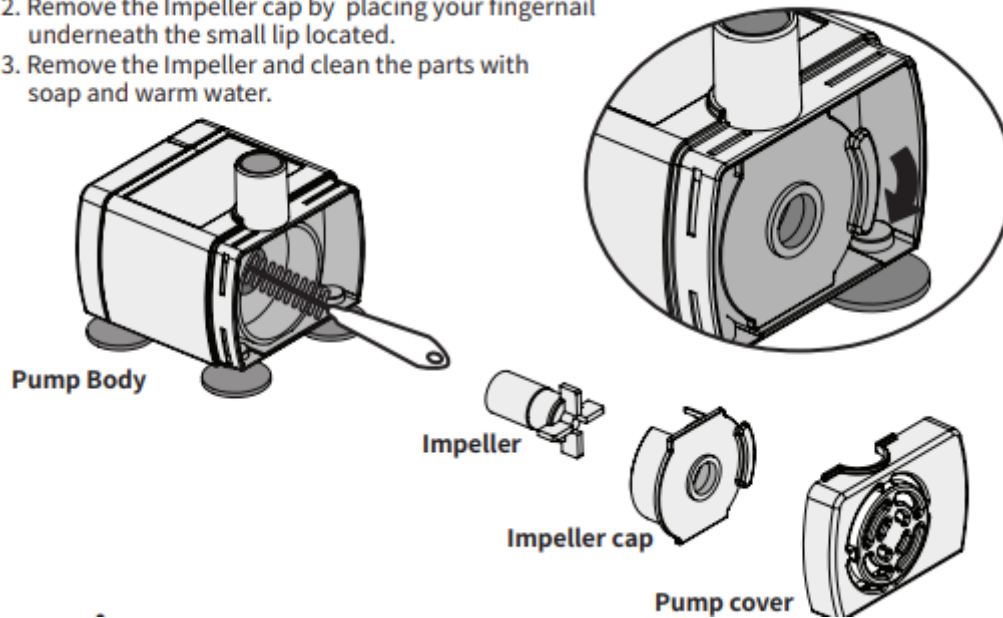
UTASÍTÁSOK



Helyezze az itatókutat oda, ahol kedvence használni fogja. Töltse fel a tálat vízzel, hagyjon fél hüvelyk helyet a víz és a pereme között. Győződjön meg róla, hogy a keze, a kábel és a hálózati adapter száraz, majd csatlakoztassa az itatókutat.

A termék élettartamának meghosszabbítása érdekében 2 hetente tisztítsa meg a szivattyút.

1. Remove the Pump Cover
2. Remove the Impeller cap by placing your fingernail underneath the small lip located.
3. Remove the Impeller and clean the parts with soap and warm water.



1. Távolítsa el a szivattyú külső fedelét.
2. Kőrmével pattintsa ki a belső kis fedelet.
3. Távolítsa el a járókereket és tisztítsa meg az alkatrészeket szappannal és meleg vízzel.

FIGYELEM

- **Kapcsolja ki a készüléket, ha nem használja.**
- **Ez a termék csak beltéri használatra készült.**
- **A hálózati adaptert és a kábel csatlakozóját nem szabad vízbe meríteni tisztítás során.**
- **Ez a termék nem működhet víz nélkül.**
- **A gép karbantartása és tisztítása előtt kapcsolja le az áramellátást.**

JÓTÁLLÁS

A készüléket az EU országaiban engedélyezték, ezért CE jelzéssel rendelkezik. Minden szükséges dokumentáció elérhető a forgalmazó honlapján. A technikai paraméterek és tulajdonságok változtatásának jogát fenntartjuk, nyomtatási és egyéb hibákért felelősséget nem vállalunk.

A garanciát és a jótállás utáni javításokat a forgalmazó biztosítja:

Reedog, s.r.o.
Sedmidomky 459/8
101 00 Praha 10
Tel: +36 30 337 5905
Email: info@elektro-nyakorvek.hu