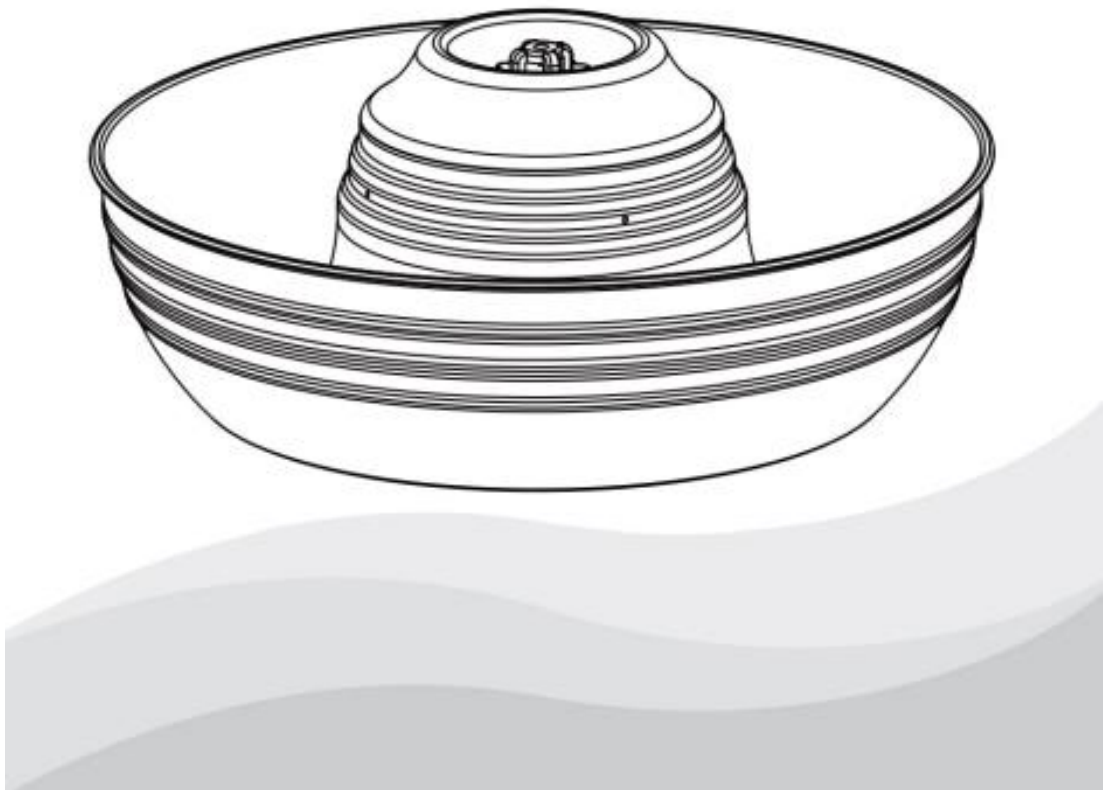


ITATÓKÚT PETWANT PWS-102

HASZNÁLATI ÚTMUTATÓ



GONDOZÁSI UTASÍTÁSOK

Ha kedvence ivóvizét frissen és tisztán szeretné tartani, tartsa szem előtt ezt a három egyszerű utasítást.

Vízfeltöltés:

Folyamatosan töltsse fel a tartályt vízzel. A szivattyú meghibásodhat, ha a tartály üres és a szivattyú szárazon dolgozik.

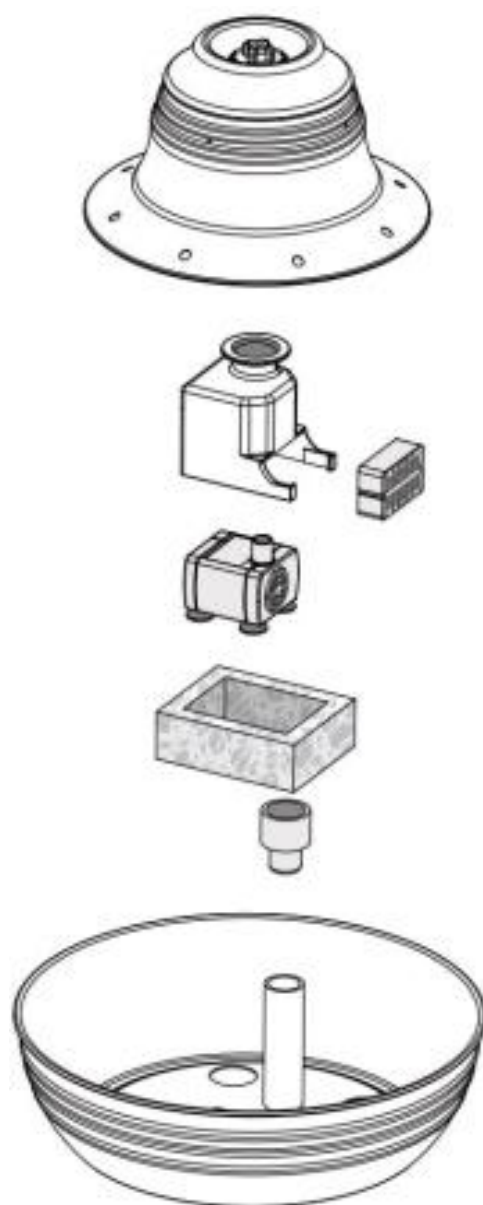
Tisztítsa meg a szivattyút és az itatókutat:

Két-négy hetente szerelje szét a szivattyút és a itatókutat és tisztítsa meg szappannal és vízzel. Ügyeljen arra, hogy ne kerüljön szappan a szűrőkbe, mert nem öblíthető ki.

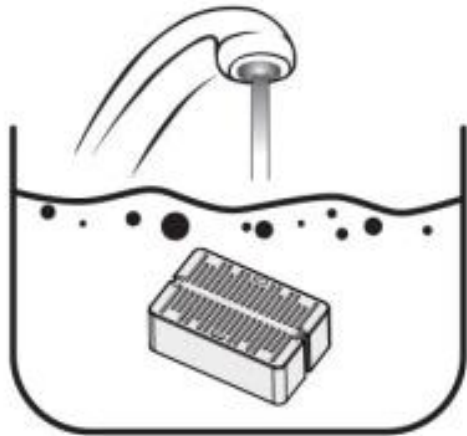
Szűrők cseréje:

Az itatókút tisztítása során négyhetente cserélje ki a szénszűrőt. Cserélje ki a habszűrőt kéthavonta.

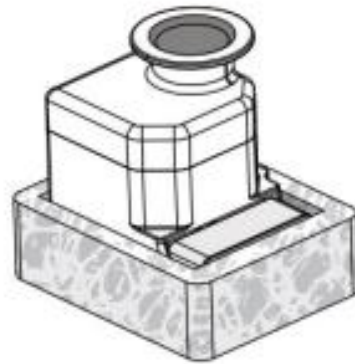
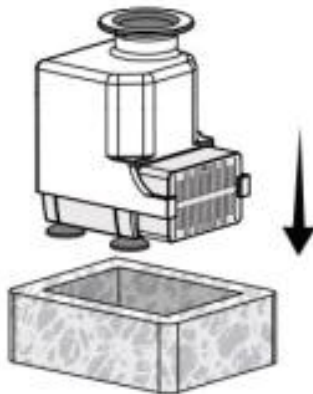
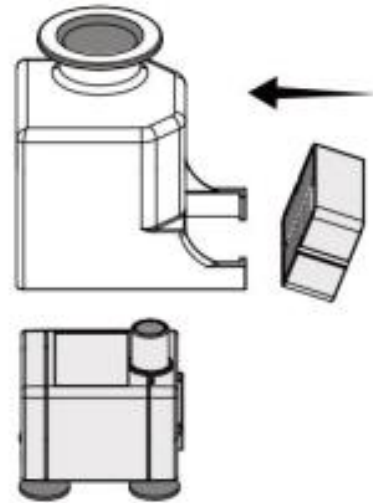
TERMÉKLEÍRÁS



SZŰRŐ ÉS SZIVATTYÚ

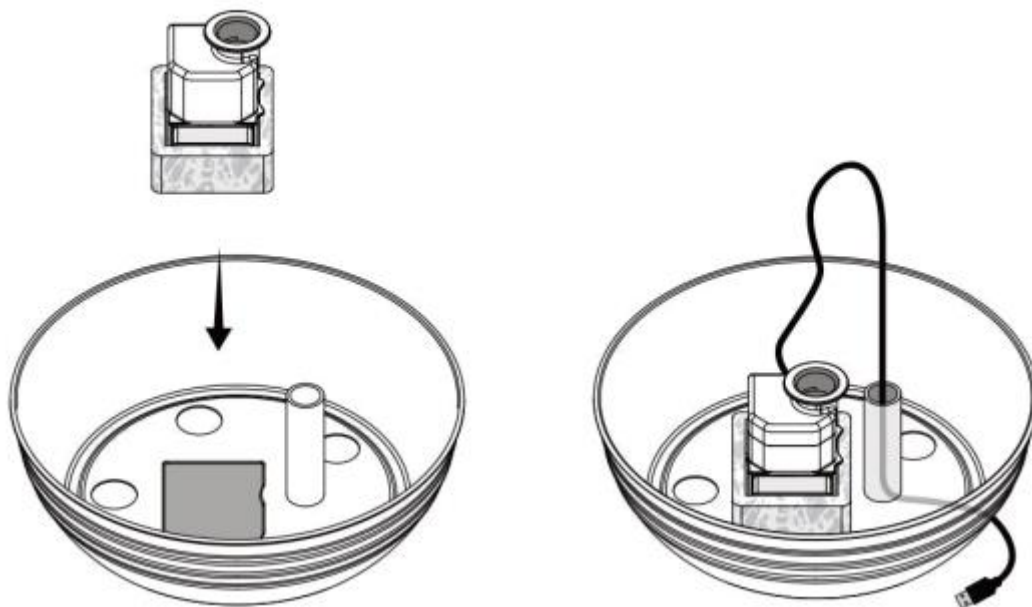


Opláchněte uhlíkový filtr v tekoucí vodě, abyste odstranili přebytečný prach z uhlí.

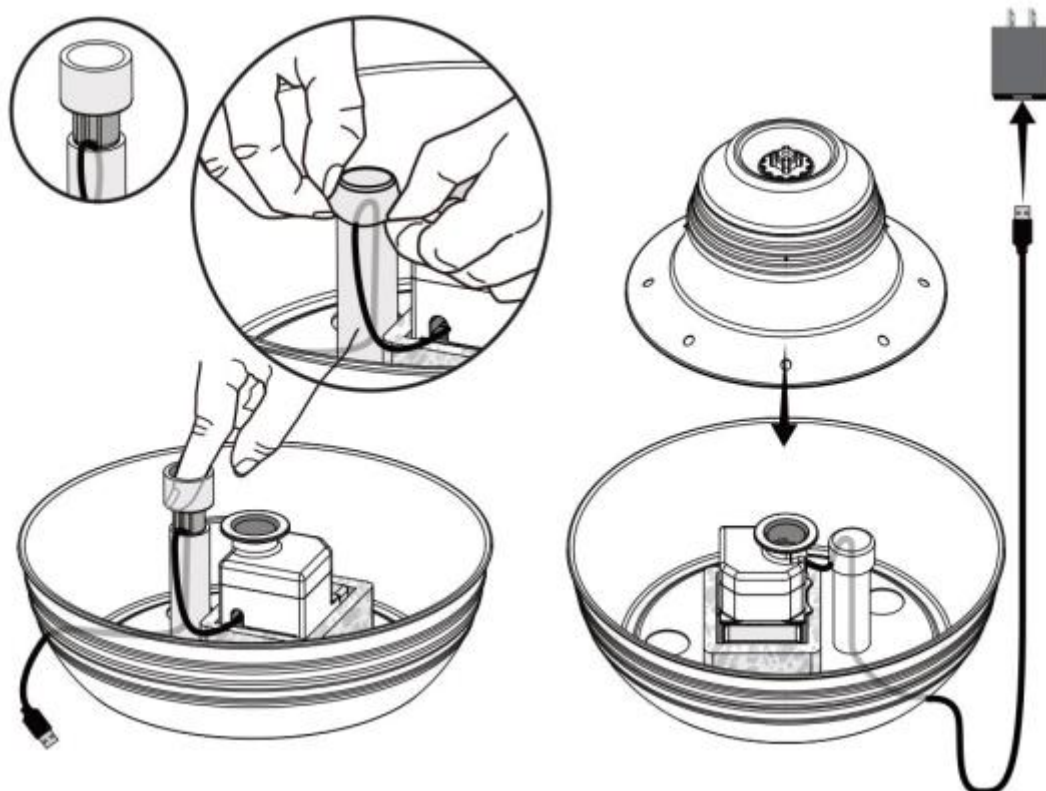


1. Öblítse le a szénűrűt, hogy eltávolítsa a fennmaradó szénport.
2. Szerelje fel a szivattyúra a szűrűtartót és helyezze fel a szénűrűt.
3. Helyezze a szivattyút a habűrűbe.

SZŰRŐ ÉS ITATÓKÚT

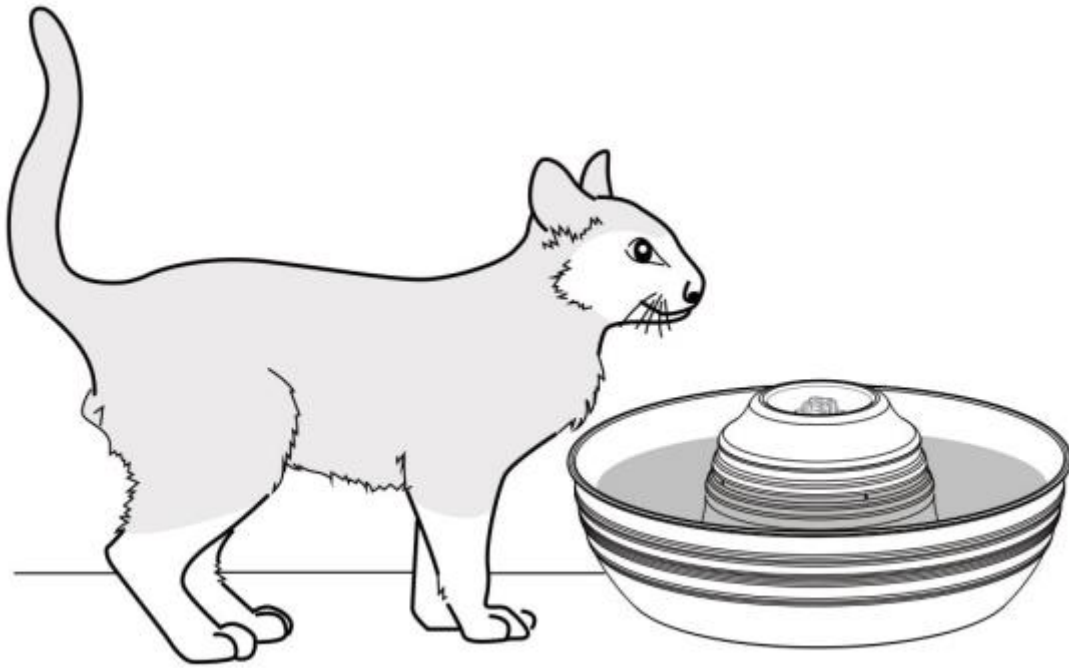


1. Helyezze a szivattyút az alapon kijelölt négyzetre és a rögzítéshez nyomja le a tapadókorongokat.
2. A hálózati kábelt vezesse ki az alpból a kivezető csövön keresztül.



1. Helyezze be a szilikon kupakot a kábelt kivezető cső nyílásába, majd a kupak széleit hajtsa le a csőre. A kábelt a helyén tartja.
2. Helyezze a tornyot a szűrő fedelére, majd nyomja le a szilikon tömítést.

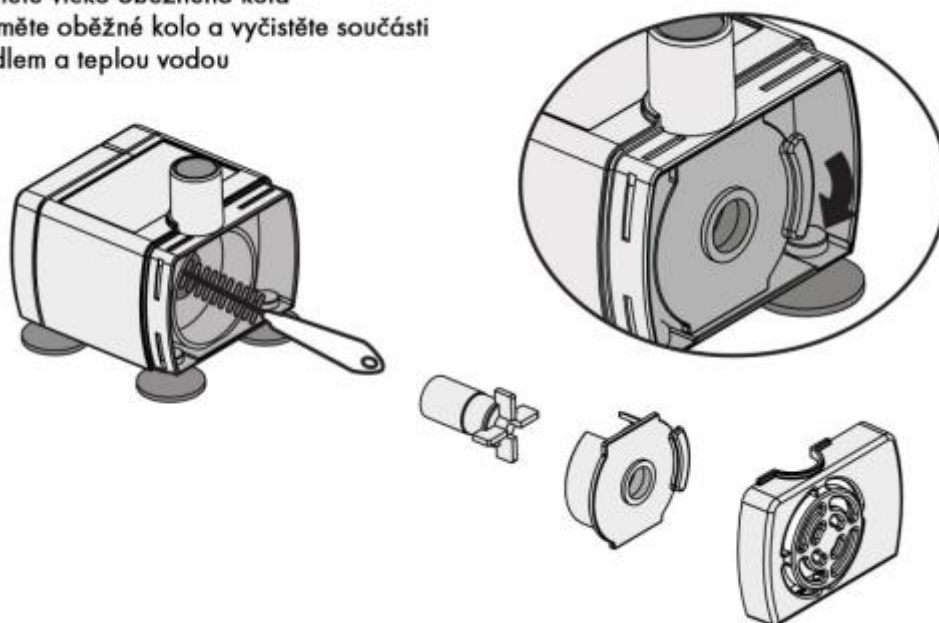
UTASÍTÁSOK



Helyezze az itatókutat oda, ahol kedvence használni fogja. Töltse fel a tálat vízzel, hagyjon fél hüvelyk helyet a víz és a pereme között. Győződjön meg róla, hogy a keze, a kábel és a hálózati adapter száraz, majd csatlakoztassa az itatókutat.

A termék élettartamának meghosszabbítása érdekében 2 hetente tisztítsa meg a szivattyút.

1. Sejměte kryt čerpadla
2. Sejměte víčko oběžného kola
3. Vyjměte oběžné kolo a vyčistěte součásti mýdlem a teplou vodou



1. Távolítsa el a szivattyú külső fedelét.
2. Távolítsa el a járókerék fedelét.
3. Távolítsa el a járókereket és tisztítsa meg az alkatrészeket szappannal és meleg vízzel.

FIGYELEM

- **Kapcsolja ki a készüléket, ha nem használja.**
- **Ez a termék csak beltéri használatra készült.**
- **A hálózati adaptert és a kábel csatlakozóját nem szabad vízbe meríteni tisztítás során.**
- **Ez a termék nem működhet víz nélkül.**
- **A gép karbantartása és tisztítása előtt kapcsolja le az áramellátást.**

JÓTÁLLÁS

A készüléket az EU országaiban engedélyezték, ezért CE jelzéssel rendelkezik. Minden szükséges dokumentáció elérhető a forgalmazó honlapján. A technikai paraméterek és tulajdonságok változtatásának jogát fenntartjuk, nyomtatási és egyéb hibákért felelősséget nem vállalunk.

A garanciát és a jótállás utáni javításokat a forgalmazó biztosítja:

Reedog, s.r.o.
Sedmidomky 459/8
101 00 Praha 10
Tel: +36 30 337 5905
Email: info@elektro-nyakorvek.hu