

Poidelko dla zwierząt domowych

Przed rozpoczęciem: Wskazówki obsługi

Aby zapewnić swojemu pupilowi świeżą, czystą wodę, pamiętaj o tych trzech prostych czynnościach:

Często uzupełniać

Utrzymywać wysoki poziom wody. Pompa została zaprojektowana do pracy przy co najmniej 2,5 cm wody. Pompa może ulec awarii, jeżeli będzie pracować na sucho.

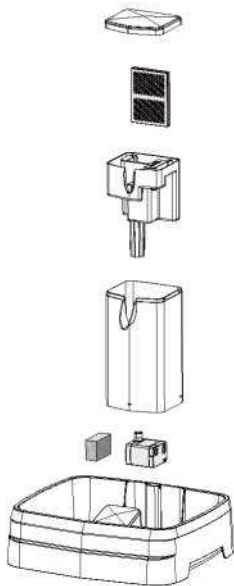
Czyść pompę i poidelko

Co dwa do czterech tygodni należy wyjąć pompę i poidelko, aby wyczyścić je wodą z mydłem. Należy uważać, aby mydło nie dostało się do filtra, w razie czego

Wymieniaj filtry

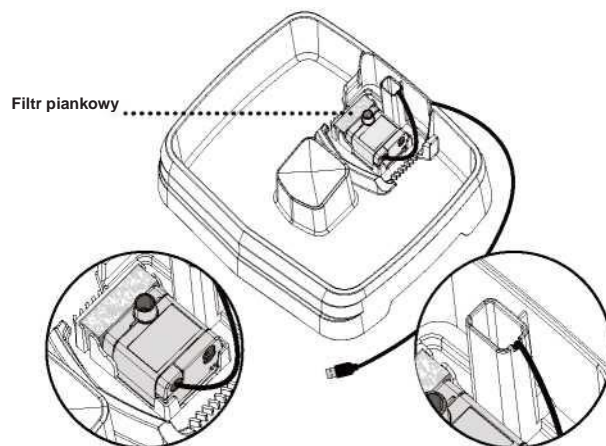
Wymieniaj filtr węglowy co cztery tygodnie podczas czyszczenia poidelka. Filtr piankowy należy wymieniać co dwa miesiące.

W zestawie



Instrukcja montażu

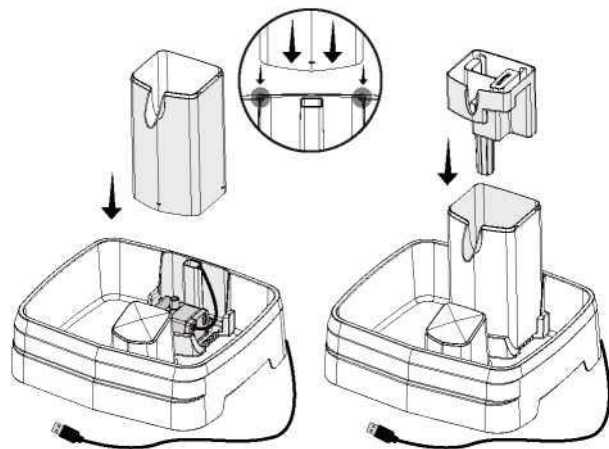
Instalacja pompy



Umieść pompę i filtr piankowy na dnie miski, jak pokazano na rysunku. Naciśnij w dół, aby zatrzasnąć przysawki.

Włóż przewód w wycięcie.

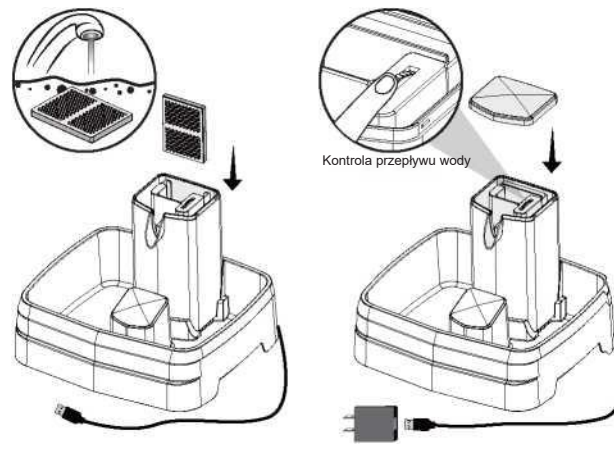
Instalacja wieży



Zamocuj wieżę, ustawiając ją w jednej linii z podniesionymi wycięciami z tyłu miski.

Zamontuj uchwyty filtra w wieży.

Instalacja filtra i pokrywy



Włóż filtr. Filtr pasuje do dwóch szczelin znajdujących się wewnątrz wieży..

Przymocuj pokrywę do wieży. Podnieś fontannę za miskę i umieść ją w wybranym miejscu. Wlej wodę do miski. Podłącz zasilacz sieciowy.

Instrukcje użytkowania

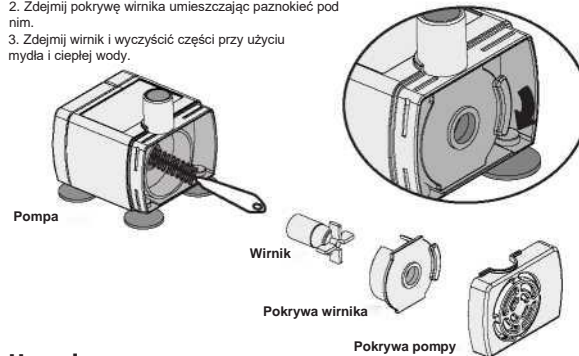


Umieść poidełko w miejscu, w którym Twój pupil będzie z niego korzystał. Napelnij miskę wodą, pozostawiając pół cala przestrzeni pomiędzy wodą a brzegiem. Upewnij się, że Twoje ręce, przewód i zasilacz są suche, a następnie podłącz poidełko do gniazdka.

Niech szczęście i zdrowie płyną!

Aby przedłużyć trwałość produktu, należy czyścić pompę co 2 tygodnie.

1. Zdejmij pokrywę pompy
2. Zdejmij pokrywę wirnika umieszczając paznokcie pod nim.
3. Zdejmij wirnik i wyczyść części przy użyciu mydła i ciepłej wody.



Uwagi

1. Należy pamiętać o wyłączeniu i odłączeniu zasilania dla bezpieczeństwa, gdy urządzenie nie jest używane.
2. Ten produkt jest przeznaczony wyłącznie do użytku wewnątrz pomieszczeń.
3. Zasilacz i wtyczka przewodu nie mogą być zalane podczas czyszczenia.
4. Ten produkt nie może pracować bez wody (może być ignorowany w przypadku modeli z funkcją automatycznego wyłączania bez wody).
5. Przed przystąpieniem do konserwacji i czyszczenia urządzenia należy odłączyć zasilanie.