



## Poidelko dla zwierzaków

### Przed rozpoczęciem: Wskazówki obsługi

Aby zapewnić swojemu pupilowi świeżą, czystą wodę, pamiętaj o tych trzech prostych czynnościach:

#### Uzupełniaj często

Utrzymywać wysoki poziom wody. Pompa została zaprojektowana do pracy przy co najmniej 2,5 cm wody. Pompa może ulec awarii, jeżeli będzie pracować na sucho.

#### Czyść pompę i poidelko.

Co dwa do czterech tygodni należy wyjąć pompę i poidelko, aby wyczyścić je wodą z mydłem. Należy uważać, aby mydło nie dostało się do filtra, w razie czego wypłukać. Plastikowa obudowa filtra, nierdzewna misa i nierdzewna wieża nadają się do mycia w zmywarce.

#### Zmieniaj filtry

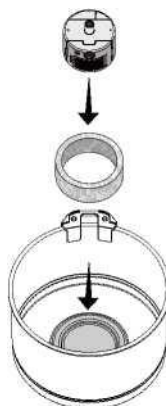
Wymieniaj filtr węglowy co cztery tygodnie podczas czyszczenia poidelka. Filtr piankowy należy wymieniać co dwa miesiące.

### W zestawie

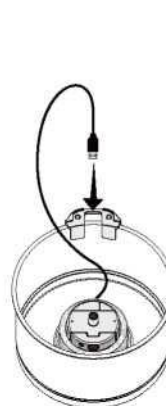


### Montaż

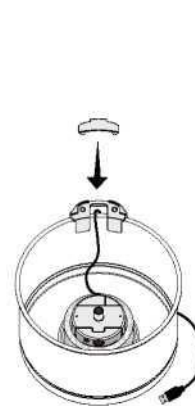
#### Instalacja filtra piankowego i pompy:



Włóż pompkę do filtra piankowego i ustaw obie w okrągłym otworze wewnątrz miski. Docisnąć, aby przysawki przylegały.

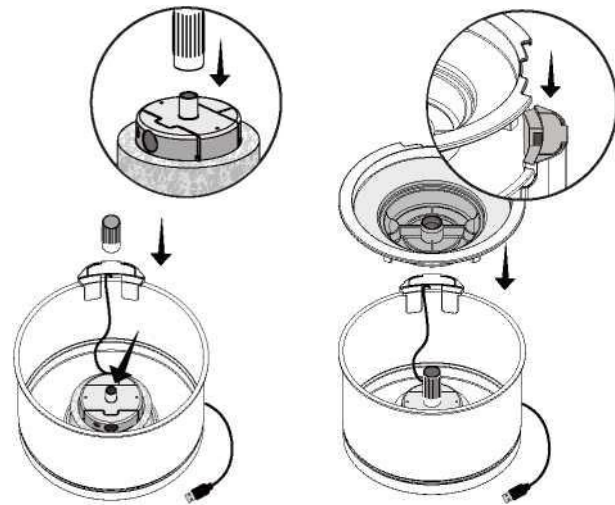


Poprowadź kabel USB w dół do otworu w uchwycie i wyjdź przez wycięcia na spodzie uchwytu.



Załóż osłonę przewodu, która utrzymuje przewód na miejscu.

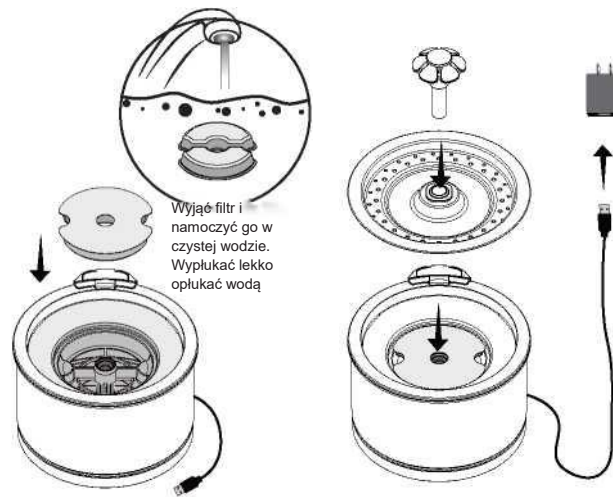
### Instalacja rurki i tacki filtra



Ustawić rurkę wylotową w jednej linii z wylotem pompy wody i mocno docisnąć.

Wyrównać wycięcie i zamontować tackę filtracyjną

### Instalacja filtra, pokrywy i końcówki w kształcie kwiatka



Wyjąć filtr i namoczyć go w czystej wodzie. Wypłukać lekko opłukać wodą

Zainstaluj filtr na tacce filtracyjnej

Zainstaluj pokrywę, końcówkę (w kształcie kwiatka) i podłącz zasilacz

### Użytkowanie

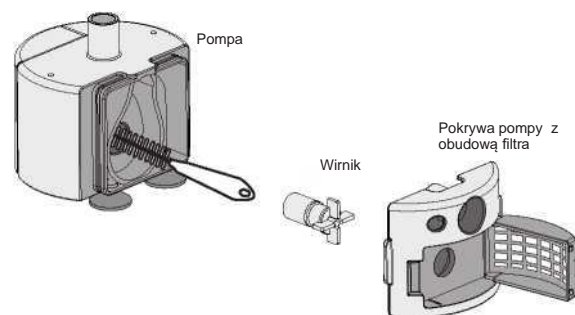


Umieść fontannę w miejscu, w którym Twój pupil będzie z niej korzystał. Napelnij miskę wodą, pozostawiając ok. 1,5 cm przestrzeni pomiędzy wodą a brzegiem. Upewnij się, że twoje ręce, przewód i zasilacz są suche, a następnie podłącz fontannę do gniazdka.

**Niech zdrowie i szczęście płynie!**

### Aby wydłużyć żywotność produktu, czyść poidełko co 2 tygodnie.

1. Zdjąć pokrywę pompy.
2. Wyczyścić obudowa filtra wstępnie mydłem i ciepłą wodą.
3. Zdjąć wirnik i wyczyścić jego części ciepłą wodą z mydłem...



### Uwaga

1. Należy pamiętać o wyłączeniu i odłączeniu zasilania dla bezpieczeństwa, gdy urządzenie nie jest używane.
2. Ten produkt jest przeznaczony wyłącznie do użytku wewnątrz pomieszczeń.
3. Zasilacz i wtyczka przewodu nie mogą być zalane podczas czyszczenia.
4. Ten produkt nie może pracować bez wody (może być ignorowany w przypadku modeli z funkcją automatycznego wyłączenia bez wody).
5. Przed przystąpieniem do konserwacji i czyszczenia urządzenia należy odłączyć zasilanie.