

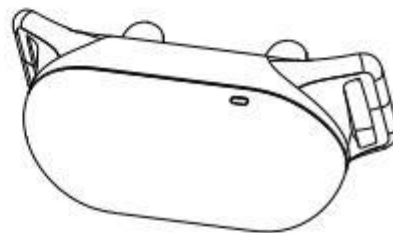
# UŽIVATELSKÝ MANUÁL

## PATPET 680

---

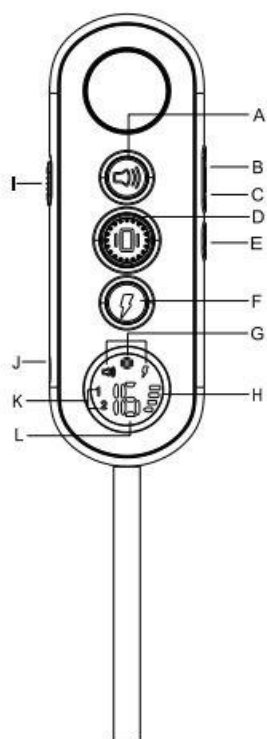


p-collar 680



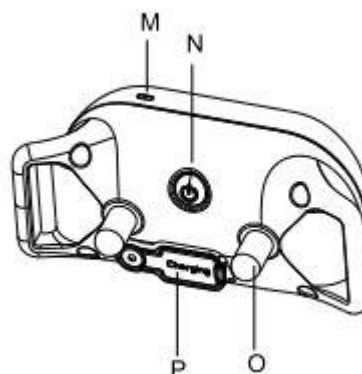
# POPIS PRODUKTU

---



- A. Tlačítko zvuku
- B. Zvýšit impuls +
- C. Snížit impuls -
- D. Tlačítko vibrace
- E. Vypnout / Zapnout
- F. Tlačítko impulsu
- G. Zvolený režim
- H. Stav baterie
- I. Kanál psa 1 nebo 2
- J. Nabíjecí zdířka
- K. Zvolený kanál psa
- L. Úroveň impulsu

- M. LED indikátor
- N. Vypnout / Zapnout
- O. Elektrody
- P. Nabíjecí zdířka



# NASTAVENÍ PRODUKTU

---

Než budete moci používat výcvikový obojek pro psy, musíte nastavit produkt podle následujících kroků:

1. Nabíjení dálkového ovladače a obojku přijímače
2. Připravte dálkový ovladač a zapněte jej
3. Připravte si obojek přijímače a zapněte jej
4. Vyzkoušejte funkci tlačítek před jeho nošením na psa
5. Spárujte dálkový ovladač a obojek přijímače

## NABÍJENÍ

---

Nabíjení dálkového ovladače a obojku přijímače:

1. Plně nabijte dálkový ovladač a obojek přijímače. Při počátečním nabíjení jej nabíjejte 4 hodiny. Následné nabíjení trvá pouze 2-3 hodiny.
2. Po úplném nabití se červená LED na obojku přijímače rozsvítí zeleně.
3. Jakmile je obojek přijímače plně nabitý, zatlačte zpět gumový kryt

Výdrž přijímače : 11 dní, výdrž ovladače 27 dní

Upozornění:

- Nadměrné nabíjení zkrátí životnost baterie. Nabíjejte je pouze tehdy, když jsou baterie téměř vybité.
  - Pokud obojek nepoužíváte, vypněte jej, abyste zajistili životnost baterie.
- K nabíjení výrobku nepoužívejte nabíječku, která nesplňuje specifikace

# PŘÍPRAVA DÁLKOVÉ OVLÁDÁNÍ

---

## Zapněte/vypněte dálkové ovládání

1. Dlouhým stisknutím tlačítka ON/OFF zapněte dálkové ovládání
2. LCD displej se rozsvítí se zobrazí se o aktuálním kanálu psa, stavu baterie a úroveň impulsu
3. Dlouhým stisknutím tlačítka ON/OFF vypněte dálkové ovládání

# PŘÍPRAVA PŘIJÍMAČE

---

## Zapněte obojek přijímače

- Stiskněte tlačítko zapnutí/vypnutí, rozsvítí se zelená LED ikona
- V normálním režimu bude zelená LED dioda blikat každé 4 sekundy, což znamená, že obojek je připraven přijímat signál z dálkového ovladače

## Vypněte obojek přijímače

- Stiskněte a podržte tlačítko zapnutí/vypnutí, dokud červená LED dioda nezhasne
- Uvolněte tlačítko zapnutí/vypnutí

# TEST

---

Doporučujeme, abyste si na vlastní kůži vyzkoušeli, úroveň korekce, vždy začněte na nejnižší úrovni a zvyšte úroveň až na úroveň svého osobního pohodlí.

1. Umístěte jeden prst na oba kontaktní body výcvikového obojku
2. Držte dálkový ovladač přibližně 2 stopy od výcvikového obojku. Stiskněte vibrační tlačítko nepřetržitě po dobu 1 až 2 sekund. Měli byste cítit nepřetržitou vibraci
3. Stisknutím snížíte úroveň. Počínaje úrovní 1 stiskněte tlačítko výboje
4. Zvyšte úroveň, dokud se budete cítit nepříjemně

## **Funkce zvuku:**

Odešlete zvuk s nenastavitelnou úrovní do obojku přijímače

## **Funkce vibrace:**

Odešle vibraci s nenastavitelnou úrovní do obojku přijímače

## **Funkce impulsu:**

Odešlete 1-16 nastavitelných úrovní statického impulsu obojek přijímače

# TESTOVACÍ VÝBOJKA

---

1. Zapněte přijímač
2. Přidržte testovací výbojku proti elektrodám
3. Stiskněte funkci impulsu na dálkovém ovládaní , pokud je vše v pořádku testovací výbojka se rozsvítí.



## PÁROVÁNÍ VYSÍLAČE S PŘIJÍMAČEM

---

1. Pomocí spínače na dálkovém ovladači vyberte psa 1
2. Při zapnutém dálkovém ovladači a vypnutém obojku přijímače stiskněte a podržte tlačítko ON/OFF na obojku přijímače po dobu 4-5 sekund.
3. Červená a zelená LED dioda bude asi 10 sekund blikat, což znamená, že je připravena ke spárování
4. Stiskněte a podržte současně tlačítko zvuku a vibrace po dobu 2-3 sekund, zelená LED na obojku přijímače 5krát zabliká, což znamená úspěšné spárování

### Párování druhého obojku s dálkovým ovladačem

Pomocí tlačítka na dálkovém ovladači vyberte kanál sa 2. Poté proveďte výše uvedené kroky párování od 2 do 4.

# SPRÁVNÉ NASAZENÍ OBOJKU

---

**Důležité:** Správné upevnění a umístění obojku s přijímačem je důležité pro jeho efektivní fungování. Kontaktní kolíky musí mít přímý kontakt s kůží vašeho psa, na spodní straně krku. Aby byla zaručena bezpečná a správná účinnost obojku, musí být správně nasazen.

- Každý elektronický obojek musí těsně přiléhat ke kůži. Elektrody musí přiléhat až ke kůži pod srstí, ale nesmí škrtit.
- Pokud je obojek příliš volný, stimulace nebude fungovat správně, neboť nedochází ke správnému kontaktu elektrod s kůží zvířete. Pokud pes nereaguje na stimulaci, vždy zkontrolujte, zda elektrody těsně přiléhají ke kůži.
- Během tréninku nebo při běhu může příliš volný obojek způsobit podráždění kůže na krku zvířete. Správně přiléhavý obojek pomůže zabránit výskytu podráždění.
- Správná přiléhavost obojku je důležitá. Musí být nasazen tak, aby pes neškrtil a aby mohl dýchat normálně. Obojek nikdy nesmí bránit zvířeti v dýchání.
- Přijímací obojek musí být umístěn správně ve středu krku zvířete.

Pro zajištění maximálního efektu a bezpečnosti Vašeho psa, kontrolujte umístění obojku, jeho dostatečné utažení a správné umístění elektrod. Kontrolujte také kůži v místech dotyku elektrod, zda se zde nevyskytuje vyrážka či podráždění. V takovém případě obojek nasazujte na kratší časové úseky, popřípadě se poradte se svým veterinářem. Nepřipojujte k obojku vodičko. Obojek by neměl být nošen nepřetržitě déle než 12 hodin denně (jedná se o doporučení pro všechny obojky, i ty neelektrické). Pokud se objeví podráždění, odstraňte obojek až do doby, než zmizí všechny příznaky podráždění.

# ÚDRŽBA

---

- Pravidelně kontrolujte, zda kontaktní kolíky nepřiléhají ke kůži psa velmi těsně.
- Jednou týdně očistěte kontaktní místa přípravkem s obsahem alkoholu.
- Pravidelně kontrolujte krk psa, zda nejeví známky podráždění kůže.
- Pravidelně omývejte krk psa.
- Pokud je řemínek příliš dlouhý, nebojte se jej o něco zkrátit.

# ZÁRUKA

---

## **Prohlášení o shodě, záruční a pozáruční servis.**

Přístroj byl schválen pro použití v zemích EU a je proto opatřen značkou CE. Veškerá potřebná dokumentace je k dispozici na webových stránkách dovozce, na vyžádání u dovozce a na prodejně u dovozce. Změny technických parametrů, vlastností a tiskové chyby vyhrazeny.

Adresa, na které naleznete prohlášení o shodě a aktuální návod:  
<https://www.elektro-obojky.cz/elektronicke-obojky-patpet/patpet-680>

### **Záruční a pozáruční opravy zabezpečuje dovozce:**

Reedog s. r.o.,  
Sedmidomky 459/8  
Praha 101 00  
Infolinka: 216 216 106  
Email: [info@elektro-obojky.cz](mailto:info@elektro-obojky.cz)