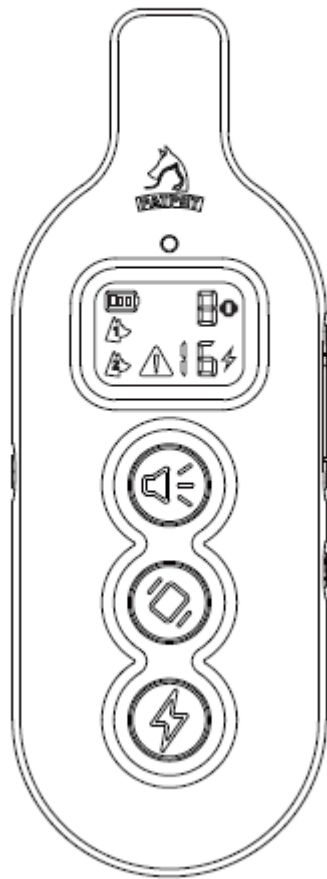
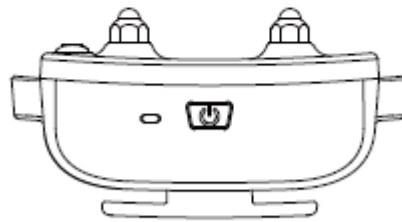




Quick Start

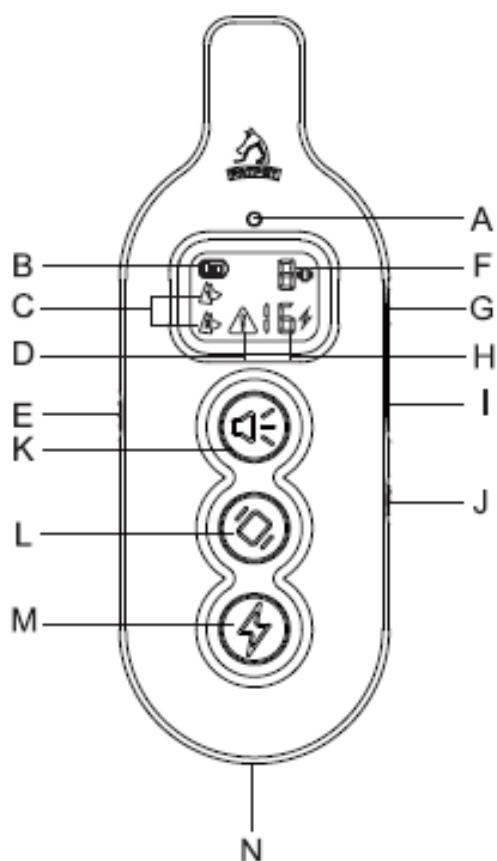


p-collar 350



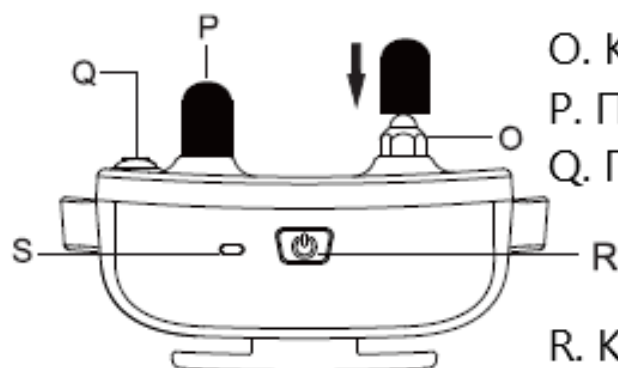
Руководство пользователя

Обзор



- A. Светодиодный индикатор
- B. Дисплей батареи
- C. Экран канала
- D. Предупреждение о высоком уровне
- E. Кнопка включения / выключения
- F. Дисплей уровня вибрации
- G. Уровень +
- H. Дисплей уровня
- I. Уровень-
- J. • Кнопка преобразования канала
• Нажмите и удерживайте ее для настройки уровня вибрации
- K. Кнопка звукового сигнала
- L. Кнопка вибрации
- M. Кнопка шока
- N. Порт зарядки

Пульт



- O. Контактные точки
- P. Проводящие резиновые колпачки
- Q. Порт зарядки (с крышкой)
- R. Кнопка включения / выключения
- S. Светодиодный индикатор

Ошейник - приемник

Настройка продукта

Прежде чем использовать ошейник для дрессировки собак, необходимо настроить изделие в соответствии с приведенными ниже шагами:

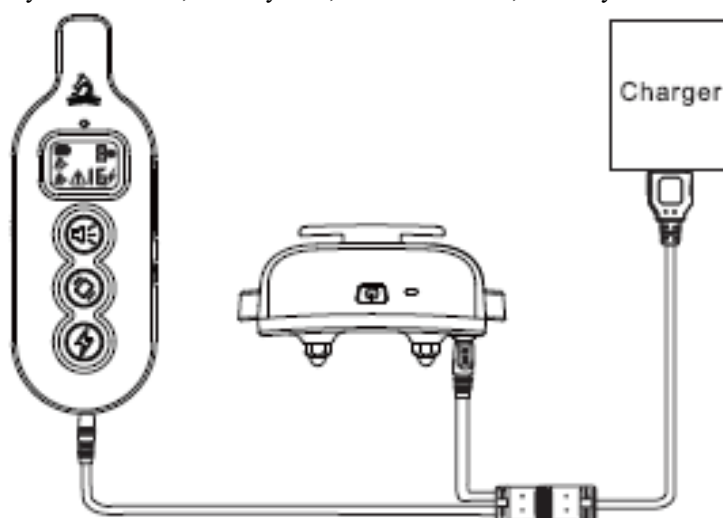
1. Зарядите пульт дистанционного управления и ошейник-приемник.
2. Подготовьте пульт дистанционного управления и включите его.
3. Подготовьте приемник-ошейник, установите контактные точки, проводящий силикон и ошейник, включите приемник-ошейник.
4. Протестируйте функции, проверьте работу кнопок, прежде чем надеть его на собаку.
5. Как использовать тестовую лампу, проверить функцию шока или использовать в качестве отвертки.
6. Сопряжение пульта и ошейника-приемника, сопрягайте их, когда изделие потеряет свой код или сопряжение для второго ошейника.

Зарядка пульта и ошейника-приемника

1. Подключите и полностью зарядите пульт и ошейник-приемник. Это может занять 2-3 часа.
2. После полной зарядки красный светодиод на ошейнике-приемнике станет зеленым. Красный светодиод на пульте дистанционного управления начнет мигать, а индикатор батареи прекратит циклическое движение и покажется полным.
3. Пожалуйста, установите резиновую крышку, когда ошейник-приемник будет полностью заряжен.

Советы:

1. Чрезмерная зарядка сокращает срок службы аккумулятора. Заряжайте их только когда батареи разряжены.
2. Когда вы не используете ошейник, пожалуйста, выключите его, чтобы увеличить срок службы батареи.



Примечание:

1. Заряжайте с помощью адаптера питания, входящего в комплект изделия, другие характеристики адаптера питания могут привести к повреждению изделия.
2. Если вы потеряли его, пожалуйста, используйте те же характеристики адаптера питания для замены (выход: 6VDC 800mA) или свяжитесь с нами.

Подготовьте пульт дистанционного управления

Включите/выключите пульт дистанционного управления

1. Нажмите кнопку вкл/выкл один раз, чтобы включить пульт ДУ.
2. ЖК-дисплей загорится и покажет информацию о текущем канале, заряда батареи и уровня заряда. Если нет, пожалуйста зарядите пульт ДУ.
3. Для выключения пульта нажмите кнопку вкл/выкл. Это может занять 2-3 секунды.

Подготовьте приемник

установите контактные точки и резинки

1. Выберите правильную длину контактных точек и резинок для типа шерсти вашей собаки;

* Для собак с густой шерстью используйте 2 шт. более длинных контактных точек и резинок

* Для собак с более короткой шерстью используйте 2шт более коротких контактных точек и резинок

Примечание: Не устанавливайте металлические контактные точки, если функция удара не шок.

2. Вставьте контактные точки в отверстие ошейника, поверните по часовой стрелке чтобы затянуть их (1A)

3. Установите резинки на контактные точки, чтобы сделать их более мягкими.

Более мягкий, он может лучше прилегать к коже собаки(1B)



Как подогнать ошейник

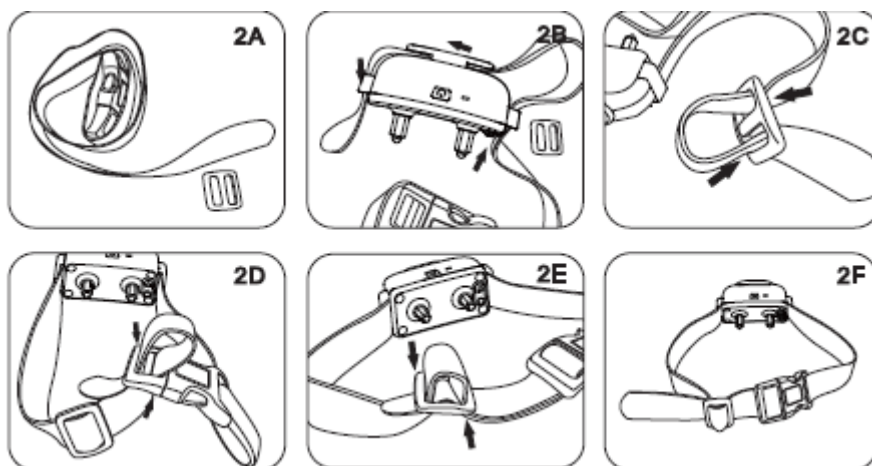
1. Расстегните нейлоновый ремень и снимите скользящую пряжку(2A).

2. Проденьте ошейник через ресивер(2B).

3. Проденьте скользящую пряжку через ремень(2C).

4. Проденьте ремень через боковую пряжку (2D).

5. Пропустите излишки ремешка через скользящую пряжку, чтобы убедиться, что ошейник надежно зафиксирован (2E).



Включить ресивер на ошейнике

- При нажатии кнопки включения/выключения загорается зеленый светодиод.

- В нормальном режиме зеленый светодиод мигает каждые две секунды, указывая на то, что ошейник-рекальвер включен.

Ошейник-рекальвер включен и готов к приему сигнала от Ремата.

Выключение ошейника рекальвера

- Нажмите и удерживайте кнопку On/OM, пока не погаснет красный светодиод.

(Это займет примерно 3 секунды).

Примечание:

Чтобы продлить срок службы батареек, пожалуйста, выключайте ошейник-приемник, когда он не используется.

Функциональный тест








Мы рекомендуем вам испытать на собственном опыте, как ощущаются различные уровни на себе и всегда начинать с самого низкого уровня, и повышать уровни до комфортного уровня .

1. Поместите один палец на обе контактные точки тренировочного ошейника.

2. Удерживая пульт дистанционного управления на расстоянии около 2 футов от тренировочного ошейника, непрерывно нажимайте кнопку вибрации в течение 1-2 секунд. Вы должны почувствовать непрерывную вибрацию.

3. Нажмите и удерживайте кнопку (1/2), пока на дисплее не загорится индикатор уровня шока, нажмите +/-, чтобы
увеличения/уменьшения уровней, Начиная с уровня 1, нажмите кнопку Shock,
4. Увеличивайте уровень до тех пор, пока ощущения не перестанут быть дискомфортными.

ПРИМЕЧАНИЕ: Непрерывная стимуляция будет передаваться не более 10 непрерывных Для повторной активации отпустите и нажмите кнопку.

| | |
|---|--|
|  | Вибрация: посылает 1-8 регулируемых уровней вибрации на Ошейник-приемник |
|  | Тон: посылает одиночный сигнал с нерегулируемым уровнем на приемник. |
|  | Шок: посылает 1-16 регулируемых уровней статической стимуляции на ошейник-приемник, предупреждающий знак  отображается, когда уровни более 8. |
|  | Переключение каналов: Нажмите коротко один раз, чтобы переключить собаку 1 или канал собаки 2. Регулировка уровня вибрации и шок: Нажмите и удерживайте, пока на дисплее не появится мигающий индикатор уровня вибрации/шока, нажмите + - для увеличения/уменьшения уровней |
|  | Нажмите для увеличения уровня вибрации/шока |
|  | Нажмите для уменьшения уровня вибрации/шока |

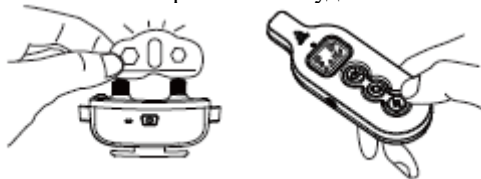
Примечание

- Нажмите и удерживайте кнопку (1/2) до тех пор, пока на дисплее не появится мигающая надпись на уровне вибрации/шока.
- Уровень шока может регулироваться от 1 до 16 уровней, а уровень вибрации - от 1 до 8 уровней; пожалуйста, отрегулируйте их в соответствии с реакцией вашей собаки.
- Не рекомендуется нажимать и удерживать кнопку вибрации/шока слишком долго во избежание травмирования собаки. слишком долго, чтобы избежать физической или психологической травмы для собаки.

Как использовать тестовую лампу

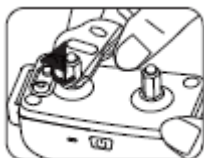
Проверка функции шока

1. Включите приемный ошейник.
2. Прижмите контакты тестовой лампы к контактным площадкам (или проводящий силикон).
3. Нажмите кнопку удара, и контрольная лампа загорится. Она будет светлее по мере увеличения уровня шока.



В качестве отвертки

Используйте контрольную лампу для затягивания или ослабления контактных точек при подготовке приемного ошейника.



Подгонка ошейника Пожалуйста, правильно подберите ошейник, чтобы ресивер плотно прижимался к коже собаки. При правильной подгонке вы должны иметь возможность просунуть палец между ошейником-приемником и шеей собаки. Не туго: Ошейник-ресивер усилит будет двигаться на шее собаки. Это повлияет на положение и действие спрея. Слишком туго: Это может вызвать затрудненное дыхание собаки.



Информация об устройстве

Спецификация продукта

| | |
|---|---|
| Тип батареи | Перезаряжаемая литий-полимерная батарея |
| Срок службы батареи (типичное использование) | Пульт: 27 дней Приемник: 5 дней |
| Защита от воды пульта дистанционного управления | Не защищен от воды (держите подальше от воды) |
| Защита от воды приемника | IEC 60529 IPX7, защита от воды |
| Диапазон рабочих температур | От 0-40°C (от 32-104°F) |
| Питание беспроводной сети | (10mW) |
| Диапазон беспроводной связи | 300м(984 футов) |

Устройство необходимо зарядить в любой из следующих ситуаций

- 1 - Индикатор на ошейнике-приемнике излучает красный цвет каждые 4 секунды или быстро мигает
2. Индикатор 3 бар на ЖК-дисплее пульта дистанционного управления показывает только 1 бар.
3. Индикатор на пульте дистанционного управления или ошейнике-приемнике не включается,
4. Индикатор на пульте или ошейнике-приемнике загорается кратковременно, когда одна из кнопок режима нажата.

Другое

Часто задаваемые вопросы

| | |
|--|--|
| Безопасна ли вибрация/спрей безопасен для моего питомца? | Хотя вибрация/распыление неприятны она безвредна для вашего питомца. Электронные дрессировочные устройства требуют взаимодействия и обучения со стороны владельца для достижения желаемого результата. |
| Сколько лет должно быть моему питомцу должен быть мой питомец, прежде чем использовать Ошейник для дистанционной дрессировки? | Ваш питомец должен уметь распознавать основные команды послушания, такие как "Сидеть" или "Стоять". Домашние животные должны быть не моложе 6 месяцев для использования ошейника. |
| Как только мой питомец будет обучен и будет подчиняться моим командам, нужно ли ему носить ошейник-приемник? | Скорее всего, нет. Возможно, вам придется время от времени подкреплять дрессировку с помощью ошейника-приемника. |
| Является ли ошейник-приемник водонепроницаемым? | Может быть защищен от дождя, но не мокнуть в воде. |
| Получит ли ошейник для дистанционного обучения дальность действия ровно 984 фута? | Дальность дистанционного обучения будет зависеть от рельефа местности, погоды, растительности, а также передачи от других радиоустройств, См. раздел "Чтобы максимальное расстояние" для |

| | |
|--|--|
| | максимального увеличения дальности. |
| Как долго я могу непрерывно подавать вибрацию/спрей на моего питомца? | Продолжайте нажимать кнопку вибрации, приемник будет продолжать вибрировать в течение 10 секунд, затем остановится. Продолжайте нажимать кнопку распыления, приемник продолжит распылять 5 раз, а затем остановится. Затем остановитесь. Вам нужно нажать еще раз, приемник снова получит команду. |

Руководство по устранению неполадок

| | |
|--|--|
| Мой питомец не реагирует когда я нажимаю кнопку. | <ul style="list-style-type: none"> • Убедитесь, что ошейник-приемник включен. • Если радиус действия уменьшился по сравнению с первым разом, когда вы использовали дистанционный тренировочный ошейник, батарея(и) могут быть разряжены в дистанционном или приемном ошейнике. • Рельеф местности, погода, растительность, передача сигнала от других радиоустройств и многие другие факторы могут влиять на дальность действия устройства. |
| Ошейник-приемник не включится. | Убедитесь, что ошейник-приемник заряжен. Для первоначальной зарядки убедитесь, что он заряжается в течение 4 часа. Последующие зарядки занимают всего 2-3 часа. |
| Приемник Ошейник не реагирует на пульт дистанционного управления. | <ul style="list-style-type: none"> • Убедитесь, что ошейник-приемник включен. • Если индикатор не загорается при нажатии любой кнопки на пульте дистанционного управления, убедитесь, что батареи заряжены должным образом. • Если первые два решения не помогли решить проблему. Обратитесь к разделу "Сопряжение пульта дистанционного управления и ошейника-приемника". |