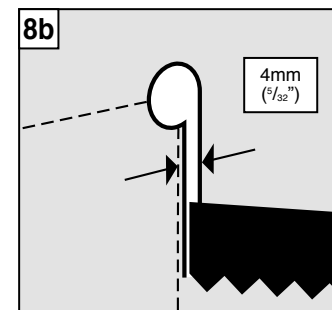
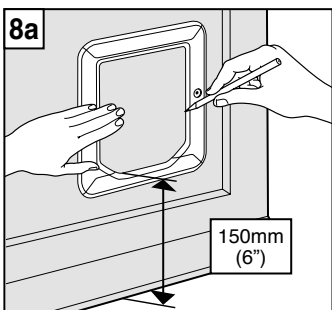
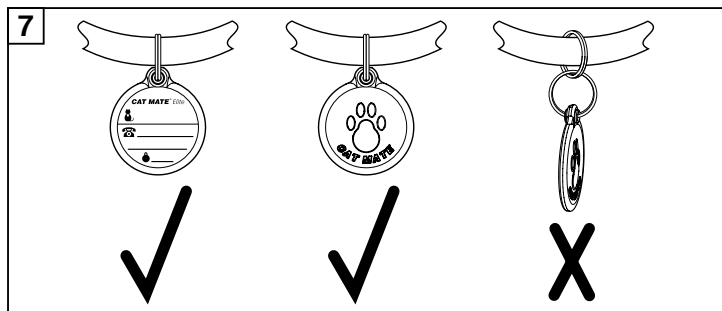
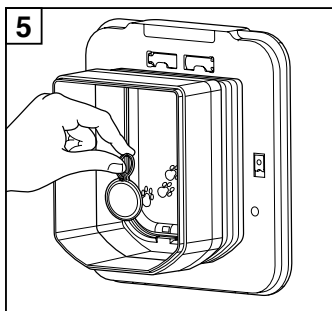
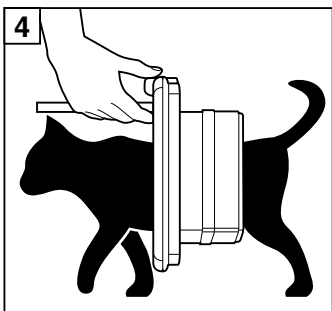
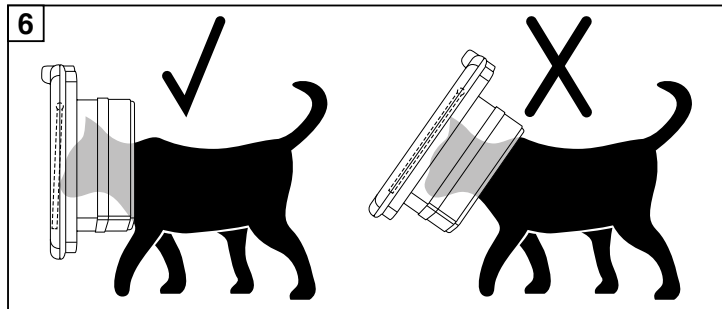
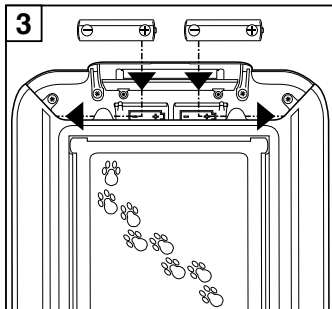
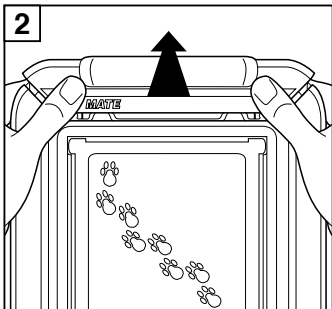
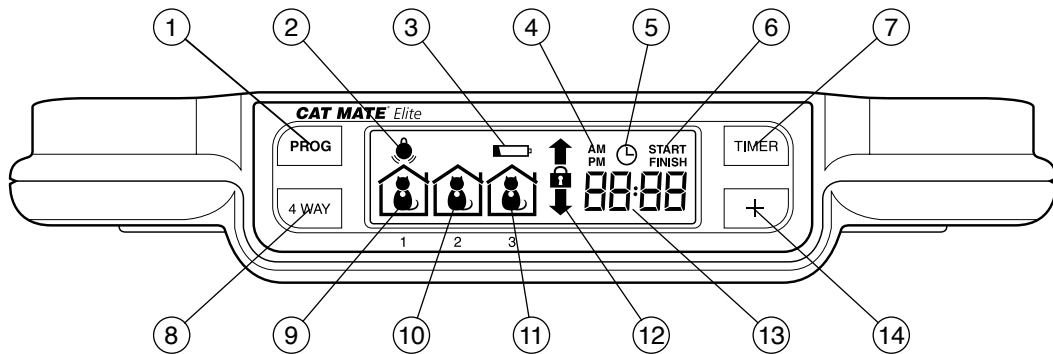

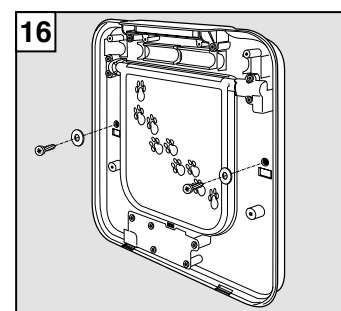
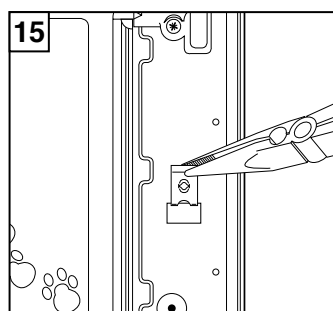
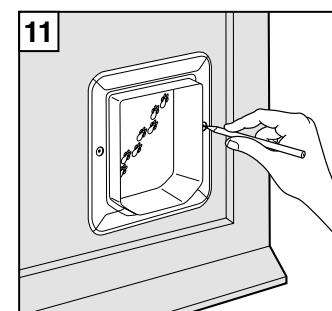
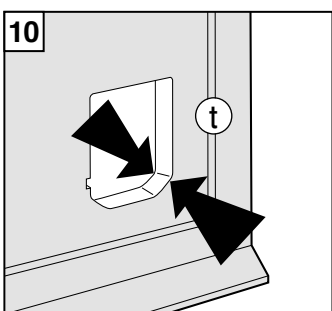
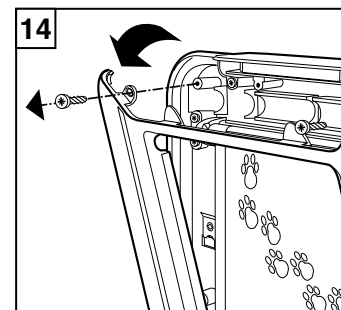
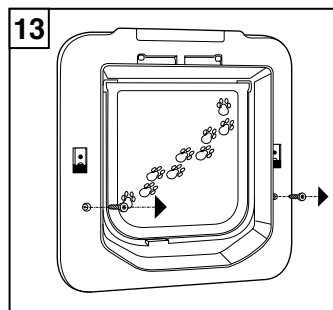
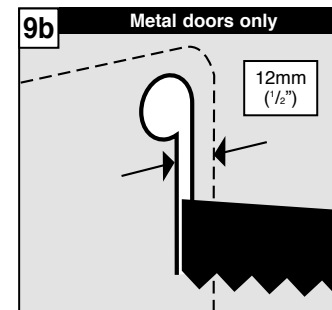
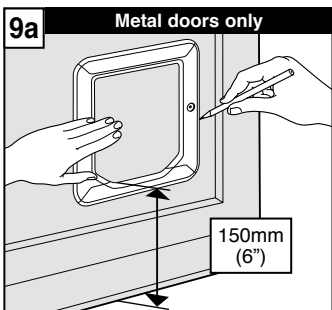


CZ NÁVOD NA MONTÁŽ

1



<p>12</p> <p>t</p> <p>0 - 12mm (0 - 1/2")</p> <p>12 - 25mm (1/2 - 1")</p> <p>25 - 38mm (1 - 1 1/2")</p> <p>38 - 50mm (1 1/2 - 2")</p>	 <p>25mm (1")</p> <p>38mm (1 1/2")</p> <p>50mm (2")*</p> <p>65mm (2 1/2")</p> <p>* Not supplied</p>
---	--



DŮLEŽITÉ – PŘED POUŽITÍM PROSTUDUJTE

1. Tlačítko 'PROG' (PROGRAM)
2. Ukazatel vyhledávání mikročipu / I.D. disku
3. Ukazatel slabé baterie
4. Ukazatele AM/PM (12hodinový režim)
5. Ukazatel funkce 'TIMER'
6. Ukazatele 'Start/Finish' režimu 'TIMER'
7. Tlačítko 'TIMER' (časovač)
8. Tlačítko '4 WAY'
- 9 - 11. Symboly místa KOČKY 1 - 3
12. Ukazatele '4 WAY' čtyřsměrného zámku
13. Alfanumerický displej (běžně uvádí čas)
14. Tlačítko 'ADVANCE' (předstih)

DŮLEŽITÉ BEZPEČNOSTNÍ POKYNY

- Před instalací nebo použitím tohoto výrobku si prostudujte všechny pokyny.
- Svůj nákup zaregistrujte on-line na www.pet-mate.com (viz záruka).
- Nedovolte, aby si s tímto výrobkem hrály děti.
- Pravidelně kontrolujte, že výrobek správně funguje a že není poškozen. V případě pochyb jej nepoužívejte.
- Tento výrobek je pouze pro použití domácími mazlíčky, jak je popsáno v těchto pokynech.
- Zamykací systém u těchto dvířek pro domácí mazlíčky neslouží jako bezpečnostní zařízení.
- Tato dvířka pro domácí mazlíčky nejsou ohnivzdorná a nesmějí se použít v případě, kde by hrozilo rozšíření požáru.
- Osoba instalující tyto dvířka pro domácí mazlíčky zodpovídá za dodržování všech příslušných stavebních předpisů.
- Dávejte během instalace těchto dvířek pro domácí mazlíčky pozor. Následujte bezpečnostní pokyny pro všechny nástroje a noste náležitě osobní ochranné vybavení.
- Řádně vyhodte všechny balící materiál.

POZNÁMKA: Igelitové sáčky mohou způsobit udušení – uchovávejte mimo dosah dětí a zvířat.

UCHOVEJTE SI TYTO POKYNY

1. Úvod

Děkujeme, že jste si vybrali mikročipová dvířka pro kočky s časovým ovladačem Cat Mate Elite.

PEČLIVĚ SI PROSTUDUJTE TENTO NÁVOD A NAPROGRAMUJTE /OTESTUJTE DVÍŘKA PRO KOČKY PŘEDTÍM, NEŽ JE NAINSTALUJETE.

Mikročipová dvířka pro kočky s časovým ovladačem Cat Mate Elite umožňují vstup do vaší nemovitosti až 9 kočkám. Také vám umožňují ovládat výstup všech vašich domácích mazlíčků s použitím časovače nebo 4 směrného zámku. Dále vám umožní monitorovat pohyb až 3 jednotlivých koček - ukazuje, kdy naposledy vaše kočka vstoupila nebo opustila dům a kolik hodin uplynulo od doby, kdy naposledy kočka dvířka použila.

Dvířka pro kočky jsou vhodná pro všechny oblíbené mikročipy. Popřípadě mohou být řízena I.D. diskem Cat Mate (k dispozici odděleně). Můžete si přát použít I.D. disk pro kočky bez mikročipu nebo v případě, že je koččin mikročip vadný nebo ve špatné pozici.

Abychom zaručili, že vámi zvolenými nastaveními nemůže být neoprávněně manipulováno, vyrobili jsme ovládací tlačítka tak, že musí být zmáčknuta silně, aby fungovala.

Pokud si budete v jakékoli fázi přát jakýkoli úkol (kromě programování) zastavit, dojde v systému po 60 sekundách k přestávce.

Nastavení se neuloží, dokud nezmáčknete tlačítko 'PROG'.

2. Vložení baterií

- 2.1 Sejměte kryt baterií tím, že ho potlačíte směrem nahoru (viz obr. 2). Kryt odskočí.
- 2.2 Vložte 4 x AA (R6) baterie viz (obr. 3) tím, že vsunete 2 koncové baterie jako první.
- 2.3 Po dobu až 60 sekund bude probíhat sebekontrola dvířek pro kočky, po které budou na LCD displeji viditelné pouze šipky 'IN & OUT'. Dvířka jsou připravena na naprogramování.

Můžete použít všechny oblíbené baterie včetně samodobíjejících se, ale ukazatel slabé baterie (③, obr. 1) funguje správně pouze s alkalickými bateriemi. Alkalické baterie dobré kvality by měly zhruba 12 měsíců běžně vydržet (záleží to na počtu koček a používání). NESMÍTE použít lithiové baterie.

3. Naprogramování

Dalším krokem je naprogramování mikročipu (nebo I.D. disku), který patří každé kočce.

POZNÁMKA: Programovací sekvence je časově citlivá, a pokud se každý krok nedokončí během přibližně 15 minut, LCD se navrátí do původního displeje.

Potřebujete učinit následující kroky, aby dvířka rozpoznala mikročip vaší(ich) kočky(ek):

- 3.1 Zmáčknete a 5 sekund podržte tlačítko 'PROG' (①, obr. 1), dokud se neobjeví ukazatel vyhledávání (②, obr. 1).
- 3.2 Bude blikat 'KOČKA 1' a číslo '1' - budou tam čárky pohyblivé se kolem prvních 'DVOU NUL'.
- 3.3 Přiměřte vaši kočku k tomu, aby pomalu prolezla tunelem s tím, že podržíte dvířka otevřená viz obr. 4, abyste naprogramovali mikročip vaší kočky. Popřípadě umístěte předek I.D. disku do otvoru v tunelu (obr. 5), abyste naprogramovali I.D. disk vaší kočky.
- 3.4 'DVĚ NULY' zmizí a 'Pr1' bude blikat, když se naprogramuje.
- 3.5 Zmáčknete tlačítko 'PROG', abyste nastavení uložili.

Zopakujte kroky 3.1 až 3.5 pro další kočky až do celkového počtu 9.

4. Návod na montáž (viz obr. 8a až 16)

DŮLEŽITÉ:

- Do dvířek pro kočky nevyřezávejte tunel.
- Na kontrolu toho, že je mikročip vaší kočky ve správné pozici a funguje, vám důrazně doporučujeme, abyste naprogramovali dvířka pro všechny vaše kočky před instalací (viz sekce 3). Poté zkontrolujte, že koččin mikročip řídí zámek, když kočka jemně strčí hlavu proti dvířkům viz obr. 6.

4.1. Dřevěné dveře o tloušťce 0-50mm

- 4.1.1 Vnější rám umístěte do požadované pozice na dveřích. Doporučujeme, aby byla spodní část otvoru přibližně 150mm nad úroveň země. (obr. 8a). Musíte-li ji nainstalovat výše, zvažte použití stupínku, abyste pomohli vaší kočce vstoupit.

- 4.1.2 Obkreslete otvor (obr. 8a), poté s použitím elektrické přímočaré pily vyřežte 4mm od vnější linky. (Obr. 8b).
Dejte pozor, abyste vyřízli otvor v pravém úhlu ke dveřím obzvláště u dveří s větší tloušťkou.
- 4.1.3 Určete tloušťku dveřního panelu (t). (Obr. 10).
- 4.1.4 Podržte vnitřní rám a vnější rám v pozici a označte 2 otvory pro šroubky. (Obr. 11).
- 4.1.5 Oddělejte rámy a vyvrtejte v panelu díry pro šroubky v průměru 6mm.
- 4.1.6 Umístěte vnitřní rám na vnitřní stranu dveří a našroubujte k tomu vnější rám s použitím příslušných šroubků pro tloušťku panelu (t) viz obr.12. Bude-li nutné, seřízněte poskytnuté šroubky do délky. Nakonec namontujte šroubové krytky.

4.2 UPVC / Kovové dveře o tloušťce 0-50mm

Dveře konstruované s kovovými panely mohou snížit rozpětí mikročipové čtečky. Můžete testovat kovové panely vyvrtáním malé pokusné dírky uprostřed zamýšleného umístění dvířek pro kočku.

Pro UPVC / kovové dveře je nutné vyřezat větší otvor než pro dřevěné dveře a seřídit následovně dvířka pro kočky:

- 4.2.1 Umístěte vnější rám do požadované pozice na dveřích. Doporučujeme, aby byla spodní část otvoru přibližně 150mm nad úroveň země. (Obr. 9a). Musíte-li ji nainstalovat výše, zvažte použití stupínku, abyste pomohli vaší kočce vstoupit.
- 4.2.2 Obkreslete kolem VNĚJŠKU rámu. (Obr. 9a). S použitím elektrické přímočaré pily vyřežte 12mm ve VNITŘKU linky (obr. 9b).
- 4.2.3 Určete tloušťku dveřního panelu (t). (Obr. 10).
- 4.2.4 Umístěte vnitřní rám na vnitřní stranu dveří a přišroubujte k tomu vnější rám s použitím příslušných šroubků pro tloušťku panelu (t) viz obr. 12. Je-li nutné, seřízněte poskytnuté šroubky do délky. **PŘÍLIŠ ŠROUBKY NEUTAHUJTE**, což by mohlo zabránit dvířkům, aby řádně dovíraly – použijte ruční šroubovák. Nakonec namontujte dvě šroubové krytky.
- 4.2.5 Po instalaci vyjměte baterie na minimální dobu dvou minut. To dvířkům pro kočky umožní, aby se znovu seřídily do nové pozice.

4.3 Skleněné panely

- 4.3.1 Doporučujeme, abyste požádali vašeho sklenáře, aby vyřízнул otvor o velikosti průměru 232mm v požadované pozici a poté nainstalovali dvířka pro kočky, jak je podrobně popsáno níže. Případně můžete dát přednost výměně skleněného panelu za průhledný plastový panel a nainstalovat podle návodu 4.1.1 až 4.1.6.
Poznámka: V dvojitém zasklení nebo v tvrzeném skle není možné vyřezat otvor. Budete potřebovat nový skleněný panel s otvorem již vyřezaným vaším sklenářem.
- 4.3.2 Určete tloušťku dveřního panelu (t). (Obr. 10).
- 4.3.3 Černé pěnové těsnění není vhodné na instalaci do skla a musí se odstranit. Podle potřeby může být vnější rám utěsněn ke skleněnému panelu silikonovou těsnicí hmotou.
- 4.3.4 Umístěte vnitřní rám na vnitřní stranu panelu a přišroubujte k tomu vnější rám s použitím příslušných šroubků pro tloušťku panelu (t) viz obr. 12. Bude-li nutné, seřízněte poskytnuté šroubky do délky. **PŘÍLIŠ ŠROUBKY NEUTAHUJTE**, což by mohlo zabránit dvířkům, aby řádně dovíraly – použijte ruční šroubovák. Nakonec namontujte dvě šroubové krytky.

4.4 Instalace do zdi

Pokud vaše dvířka pro kočky instalujete do zdi, budete muset zakoupit zdové výplně Cat Mate Elite Wall Liners. Budete potřebovat 1 zdovou výplň na každých 50mm tloušťky zdi přesahující 100mm.

- 4.4.1 Vytvořte ve zdi obdélníkový otvor 205mm vysoký a 180mm široký.
- 4.4.2 Odstraňte kryt baterií vnitřního rámu tlakem nahoru viz (obr. 2).
- 4.4.3 Odstraňte kryt vnitřního rámu odšroubováním 2 šroubků v zadní části vnitřního rámu (obr. 13). (Poznámka: tyto šroubky se mohou vyhodit, neboť je nebude možné znovu zašroubovat). Dále odstraňte nejzevnější 2 šroubky pod krytem baterií a odstraňte vnitřní rám otočením směrem dolů (obr. 14).
- 4.4.4 Kleštěmi pečlivě odstraňte 2 šroubové svorky. (Obr. 15).
- 4.4.5 Nainstalujte vnitřní rám smontovaný s nezbytným počtem zdových výplní k vnitřní stěně a upevněte v pozici se 2 vhodnými šroubky viz obr. 16. (Poznámka: budete muset dát pod hlavici šroubku podložku (která není přiložena). Je-li třeba, mohou být zdové výplně v místě přilepeny, ale obvykle stačí pořádné zastrčení).
- 4.4.6 Namontujte zpět pod kryt baterií kryt vnitřního rámu se 2 šroubky a to velmi pečlivě, abyste nezachytili žádné elektrické dráty. Vraťte zpět kryt baterií.
- 4.4.7 Namontujte vnější rám použitím 2 z dodaných 25mm šroubků a nakonec namontujte dvě šroubové krytky.

5. Trénování kočky, aby dvířka používala (nebo pokud vaše kočka ztratila svůj I.D. disk)

Může chvíli trvat, než si vaše kočka na nová dvířka zvykne. Abyste své kočce pomohli se vstupem a výstupem, dvířka se mohou nastavit na 'TRÉNINKOVÝ REŽIM' tím, že zmáčknete a podržíte tlačítko 'PROG' a během 3 sekund krátce zmáčknete tlačítko '4 WAY'.

Po 5 sekundách se zámek odemkne a tlačítko 'PROG' se poté musí pustit. Symbol 'IN & OUT' zůstane blikat.

Prosím, mějte na paměti, že v 'TRÉNINKOVÉM REŽIMU' umožní dvířka vstup i jiným zvířatům.

Z 'TRÉNINKOVÉHO REŽIMU' lze vystoupit zmáčknutím a podržením tlačítka 'PROG' a během 3 sekund krátkým zmáčknutím tlačítka '4 WAY'. Po 5 sekundách se dvířka znovu uzamknou a tlačítko 'PROG' se musí pustit.

Použijte krmení, abyste kočku povzbudili k tomu, aby dvířky vstoupila a vystoupila, zatímco jsou v 'TRÉNINKOVÉM REŽIMU' pro velmi váhavé kočky.

POZNÁMKA: Nedoporučujeme, aby ani kočky a obzvláště ani kočata svá dvířka samy nepoužívaly, dokud nebudete spokojeni s tím, že si na jejich chod zvykly.

6. Náhled na polohu vaší kočky

LCD ukazuje na první pohled polohu až tří koček (1-3).



Kočka poslední procházející dvířky do domu



Kočka poslední procházející dvířky z domu





Prosím, mějte na paměti, že tento displej je pouhým průvodcem polohy vaší kočky. Dvířka pro kočky určují polohu vaší kočky tím, že zaznamenají poslední pohyb skrz dvířka. Výsledky mohou mást, pokud kočka použije jiný vchod/východ do/z domu nebo pokud kočka následovala skrz dvířka jinou kočku; pokud pouze vystrčí čumáček z dvířek atd.

7. Náhled na to, jak dlouho uplynulo od posledního použití dvířek pro kočky

- 7.1 Na nahlédnutí kolik hodin a minut uplynulo od doby, kdy kočka 1, 2 nebo 3 naposledy použila dvířka, zmáčkněte tlačítko '+'.
7.2 Displej ukáže symbol pro 'KOČKU 1' a před kolika hodinami a minutami 'KOČKA 1' použila dvířka až do maximální hodnoty 99 hodin.
7.3 Zmáčkněte '+' znovu pro podobné informace o kočkách 2 a 3.
7.4 Zmáčkněte '+' počtvrté (nebo 20 sekund vyčkejte) a objeví se běžný displej.

8. Přístupové volby

Dostupné přístupové volby jsou níže.

-  **'In & Out'** Vaše kočka(y) může(ohou) projít dvířky dovnitř a ven
 **'In Only'** Vaše kočka(y) může(ohou) projít dvířky dovnitř, ale ne ven
 **'Out Only'** Kočka(y) může(ohou) projít dvířky ven, ale ne dovnitř
 **'Locked'** Kočka(y) nemůže(ohou) použít dvířka

Vyberte následujícím způsobem přístupovou volbu:

- 8.1 Zmáčkněte a podržte 5 sekund tlačítko '4 WAY', dokud nezačne blikat displej.
8.2 Opakovaně zmáčkněte tlačítko '4 WAY', abyste projeli dostupné přístupové volby, dokud nenarazíte na tu, kterou chcete.
8.3 Zmáčkněte tlačítko 'PROG' k uložení nastavení.

8.4 Nastavení ovladání časovače/hodin pro VŠECHNY kočky

Pokud si přejete nastavit dvířka pro kočky, abyste zajistili, že VŠECHNY kočky mají příslušnou přístupovou volbu během vybraného časového období, např. držet vaše kočky doma v noci mezi 19:00 a 06:00, musíte první rozhodnout:


- a) Které zámkové nastavení se vztahuje BĚHEM časového období (v příkladu výše bude platit 'IN ONLY'). Mimo časové období bude platit zámkové nastavení nastavené v 8.1 až 8.3.
b) Kdy musí časové období 'ZAČÍT' ('START') (v příkladu výše 19:00hodin).
c) Kdy musí časové období 'SKONČIT' ('FINISH') (v příkladu výše 06:00hodin).
d) Budete také potřebovat vědět aktuální čas.

Pokračujte následujícím způsobem:

POZNÁMKA: pokud nezmáčknete tlačítko během 60 sekund, displej se navrátí do normálu a budete muset začít znovu.

- 8.4.1 Zmáčkněte na 5 sekund tlačítko 'TIMER', dokud ukazatel funkce časovače neblíká.
8.4.2 Opakovaně zmáčkněte tlačítko '4 WAY', abyste zvolili požadovanou přístupovou volbu z: 'IN & OUT', 'IN ONLY', 'OUT ONLY', 'LOCKED' nebo 'OFF' ('DOVNITŘ & VEN', 'POUZE DOVNITŘ', 'POUZE VEN', 'ZAMČENO' nebo 'VYPNUTO').
8.4.3 Zmáčkněte tlačítko 'PROG' na uložení nastavení.
8.4.4 Displej ukáže čas s blikajícím minutovým symbolem. Opakovaně zmáčkněte tlačítko '+', dokud se nezobrazí aktuální minutové nastavení (t.j. 10, pokud je aktuální čas 12:10).
8.4.5 Zmáčkněte tlačítko 'PROG' na uložení nastavení.

- 8.4.6 Displej nyní ukáže čas s blikajícím hodinovým symbolem. Pokud si přejete přepnout mezi 24 hodinovým a 12 hodinovým nastavením, zmáčkněte tlačítko 'TIMER'.
8.4.7 Opakovaně zmáčkněte '+', dokud se neukáže správná hodina (např. 12, je-li aktuální čas 12:10).
8.4.8 Zmáčkněte tlačítko 'PROG' na uložení nastavení.
8.4.9 Displej ukáže slovo 'START' a minuty začnou blikat. Zmáčkněte tlačítko '+', dokud se neukáže požadované nastavení minut (v příkladu výše '00'). Zmáčkněte tlačítko 'PROG' na uložení nastavení.
8.4.10 Poté nastavte hodiny stejným způsobem (v příkladu výše 19:00).
8.4.11 Displej ukáže čas 'FINISH'. Nastavte stejným způsobem jako čas 'START'. Pamatujte na zmáčknutí tlačítka 'PROG' na uložení nastavení.

Když se časovač nastaví, ukazatel funkce časovače ( , obr. 1) se ukáže na displeji.


Když je časovací zámek aktivován, bude vybraný symbol přístupové volby v 8.2 pomalu blikat.

Pro kontrolu časového nastavení krátce tlačítko 'TIMER' zmáčkněte a pusťte. Displej ukáže zvolenou časovou přístupovou volbu a čas 'START'. Znovu zmáčkněte tlačítko 'TIMER', aby se ukázal čas 'FINISH'. Displej se k aktuálnímu času navrátí po 5 sekundách.

Ke zrušení časového ovladače a k navrácení se k běžným přístupovým volbám:

- 8.4.12 Zmáčkněte na 5 sekund tlačítko 'TIMER'.
8.4.13 Zmáčkněte tlačítko '4 WAY' a vraťte se k volbám, dokud nepřijedete k 'OFF'.
8.4.14 Zmáčkněte 3krát tlačítko 'PROG' na ponechání aktuálního času na hodinách a navrácení se k normálnímu displeji.

9. Výměna baterií

Když se objeví indikátor slabé baterie ( , obr. 1), musí se vyměnit alkalické baterie (viz sekce 2).

Mějte, prosím, po vložení nových baterií na vědomí, že:

- Indikátor slabé baterie tam může být až po dobu 15 minut.
- Dvířka si zapamatují všechny mikročipy a I.D. disky, nastavení zámků a uzamykací doby, ale BUDE POTŘEBA ZNOVU NASTAVIT AKTUÁLNÍ ČAS. (viz sekce 8.4).

10. Přeprogramování kočky s mikročipem nebo I.D. diskem

- 10.1 Zmáčkněte na 5 sekund tlačítko 'PROG', začne blikat další nepoužité číslo kočky a čárky kolem prvních 'DVOU NUL' se budou pohybovat.
10.2 Zmáčkněte tlačítko '+', abyste vybrali příslušné číslo kočky, které si přejete přeprogramovat nebo zvolte nejbližší dostupné číslo kočky. ('P' vedle čísla kočky naznačuje, že je již naprogramované, ačkoli ho můžete následovně přeprogramovat).
10.3 Abyste mikročip vaší kočky naprogramovali, podržte dvířka otevřená viz obr. 4. a přimějte vaši kočku, aby pomalu prolezla tunelem. Popřípadě umístěte přední část I. D. disku do otvoru tunelu, abyste naprogramovali výměnný I. D. disk (obr. 5).
10.4 Po naprogramování 'DVĚ NULY' zmizí a bude blikat 'Pr'.
10.5 Zmáčkněte tlačítko 'PROG' k uložení nastavení.
Zopakujte kroky 10.1 až 10.5 pro další kočky až do celkového počtu 9.

11. Obnovení továrního nastavení

Zmáčkněte a podržte 30 sekund tlačítko '+', dokud se všechny symboly na LCD neobjeví, abyste se vrátili k takovému nastavení dvířek pro kočky, které bylo při vaší první koupí. Po chvíli sebekontroly jediné na displeji viditelné symboly budou 'IN & OUT'. Tento postup vymaže všechny I.D. disky / mikročipy a všechna další nastavení. Poté budete muset znovu naprogramovat I. D. disky / mikročipy (viz sekce 3).

12. Režim vysoké bezpečnosti

Tato dvířka se dodávají s deaktivovaným režimem vysoké bezpečnosti, protože to usnadňuje, aby si vaše kočka na nová dvířka zvykla. V tomto režimu mají dvířka nejkratší možný čas reakce na koččín mikročip.

Když si kočka zvykne na používání dvířek pro kočky, doporučujeme aktivovat režim vysoké bezpečnosti. To poskytne zvýšenou bezpečnost proti vstupu mývalů a neodbytných koček z okolí a prodlouží životnost baterií.

Do režimu vysoké bezpečnosti ('Eon') můžete dvířka zapnout následujícím způsobem:

12.1 Zmáčkněte a podržte tlačítko 'PROG' a během 3 sekund krátce zmáčkněte tlačítko '+'. Tlačítko 'PROG' pusťte, když displej ukáže 'EOFF' nebo 'Eon'.

12.2 Mezi 'EOFF' a 'Eon' můžete přepínat tlačítkem '4 WAY'. Zmáčkněte tlačítko 'PROG', abyste požadované nastavení uložili.

13. Odstraňování poruch

13.1 Kočka nepoužívá dvířka

Plachým kočkám může nějakou dobu trvat, než se naučí jak dvířka používat - i když předtím již jiná dvířka pro kočky používaly.

- První zkuste použít 'TRÉNINKOVÝ REŽIM' (viz sekce 5).
- Zkontrolujte, že je režim vysoké bezpečnosti deaktivován, neboť bude snadnější, aby vaše kočka dvířka používala (viz sekce 12).

13.2 Koččín mikročip se nenaprogramuje

• Mikročip vaší kočky může být vadný nebo ve špatné pozici. Kontaktujte zákaznickou službu Pet Mate nebo nainstalujte Cat Mate I.D. disk.

13.3 Dvířka se neotevírají v reakci na naprogramovaný mikročip nebo I. D. disk

- Zkontrolujte, že koččín mikročip nebo I. D. disk řídí zámek, když hlava kočky jemně strčí do dvířek viz obr. 6.
- Jsou-li vsazena do UPVC / kovových dveří, zajistěte, že byla vyřezána správná velikost (viz sekce 4.2).
- Jsou-li vsazena do UPVC / kovových dveří, zkontrolujte, že byla jednotka seřízena vyjmutím baterií na dobu alespoň 2 minut.
- Zkontrolujte, že je zámek '4 WAY' naprogramován, aby se umožnil přístup ve vybraném směru (viz sekce 8).
- Zajistěte, že není aktivní časovaný zámek (což je evidentní tím, že bliká zámkové nastavení '4 WAY'). Zrušte, je-li třeba, časový zámek (viz sekce 8.4.12 až 8.4.14).

- Mohl být aktivován režim vysoké bezpečnosti (označeno na displeji jako 'Eon'). Nehýbejte dvířky, dokud 'Eon' nezmizí.
- Zkontrolujte polaritu baterií (obr. 3) a zkontrolujte, že se neobjevil ukazatel slabé baterie (⊕, obr. 1).
- Používáte-li I.D. disk, zkontrolujte, že je správně připevněn k obojku kočky (obr. 7).
- Vyzkoušejte, je-li to možné, chod s jiným naprogramovaným I. D. diskem / mikročipem, abyste zjistili, je-li určitý I. D. disk / mikročip vadný.
- Zkontrolujte, že jsou dvířka pro kočku nastavená ve správné výšce (viz sekce 4).
- Pokud vše ostatní selže, vyjměte baterie a počkejte alespoň 5 minut. Vraťte baterie zpět a potom proveďte 'OBNOVENÍ TOVÁRNÍHO NASTAVENÍ' (viz sekce 11).

13.4 Dvířka úplně nedovřela

- Zkontrolujte, že rám dvířek není příliš 2 utahujícími šroubky utáhnut. Zkuste trochu šroubky povolít.
- Velmi zřídka se může přihodit neobvyklý případ, kdy se elektronika sama během 30 minut normálně seřídí. Pokud problém přetrvává, vyjměte na 30 minut baterie, poté je dejte zpět a správné uzamykání by mělo naskočit.

13.5 Obtíže s nastavením požadovaných funkcí / časů

- Tlačítka se musejí silně zmáčknout.
- Nezapomeňte zmáčknout tlačítko 'PROG' poté, co učiníte jakékoli změny, abyste nastavení uložili.

13.6 Displej se uzamkne

- Vyjměte na 5 minut baterie a posléze je dejte nazpět.
- Pokud je displej stále uzamčený, proveďte 'OBNOVENÍ TOVÁRNÍHO NASTAVENÍ' (viz sekce 11).

13.7 Dvířka se nezamknou

- Zkontrolujte, že nejsou dvířka v 'TRÉNINKOVÉM REŽIMU' (pomalu blikající šipky).
- Počkejte 30 minut na samoseřízení systému.



Tímto společnost Pet Mate Ltd. prohlašuje, že je tento výrobek v souladu s nezbytně nutnými požadavky a dalšími příslušnými ustanoveními směrnic EU. Na všechna prohlášení o shodě (DoC) můžete nahlédnout na www.pet-mate.com/eudoc.



DŮLEŽITÉ: Zlikvidujte výrobky s ukončenou životností a baterie v souladu s místně platnými předpisy vaší země. EU: Pro více informací odkaz na oddíl podmínek směrnic o odpadovém elektrickém a elektronickém zařízení EU (WEEE) na www.pet-mate.com.