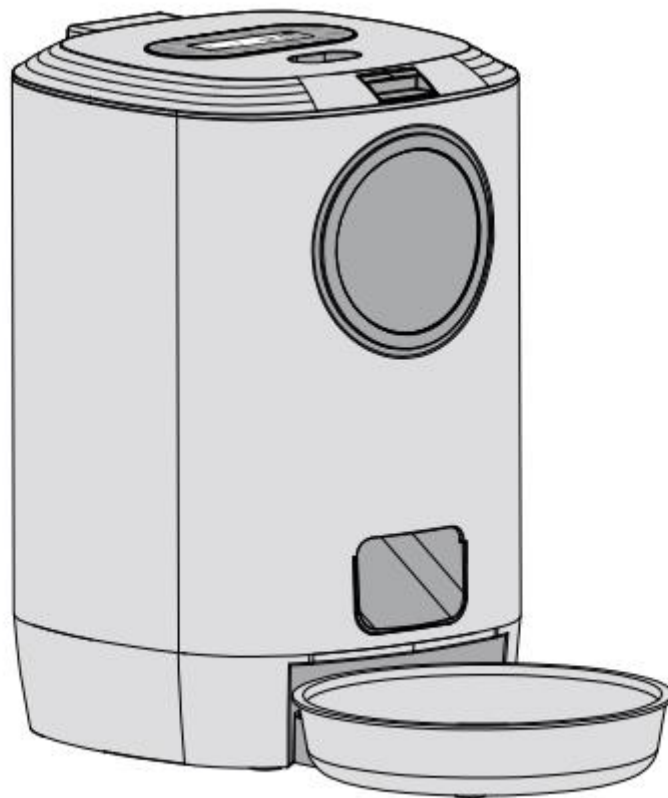
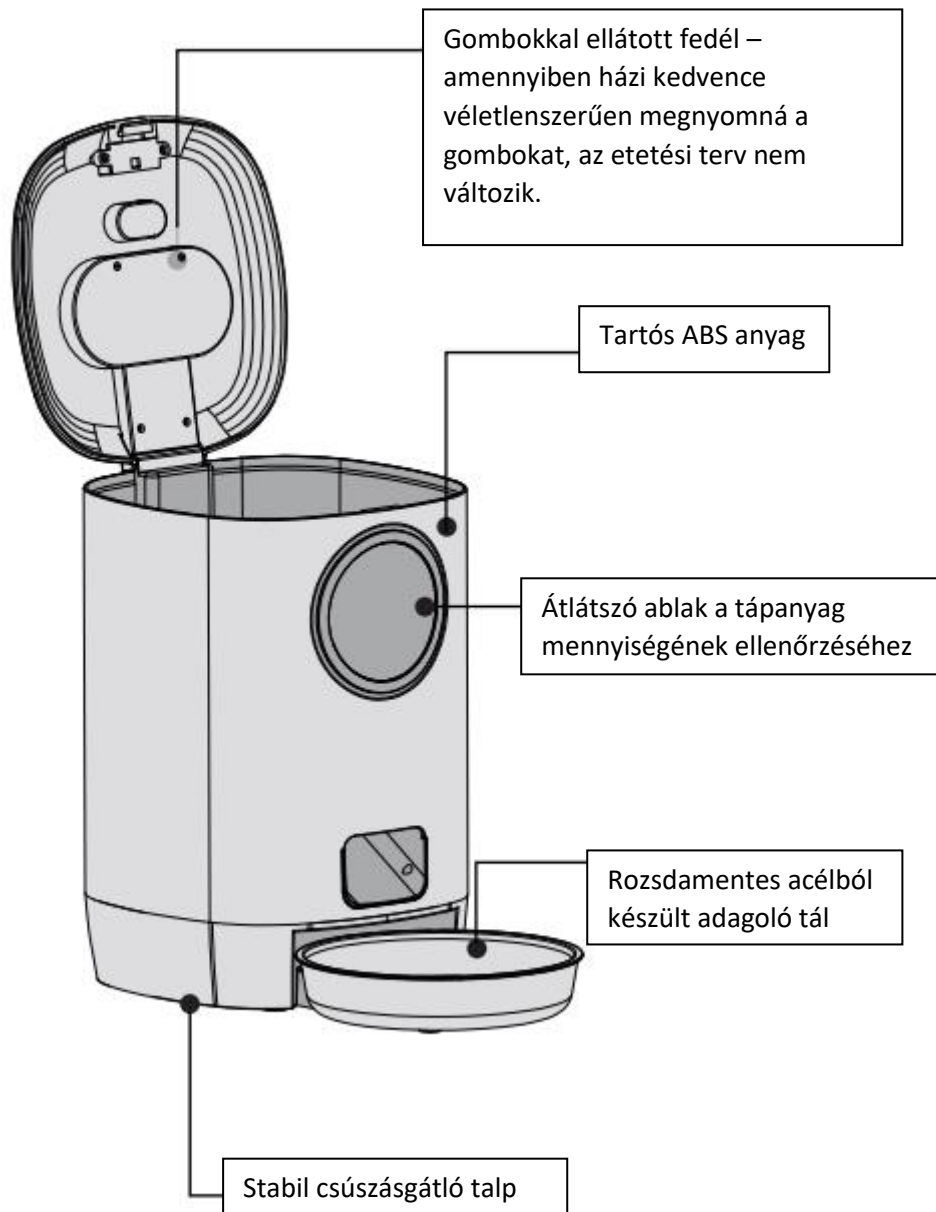
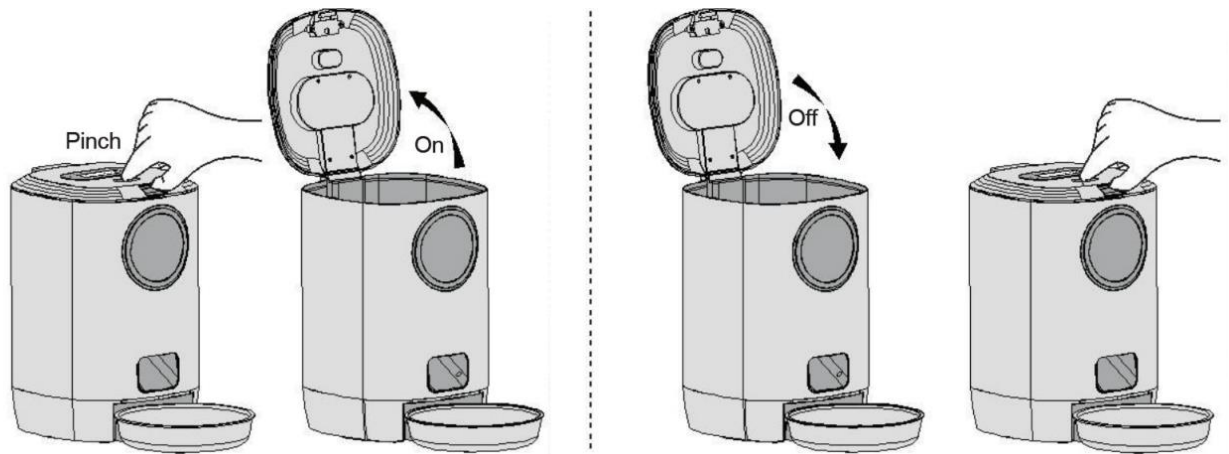


Petwant PF 104

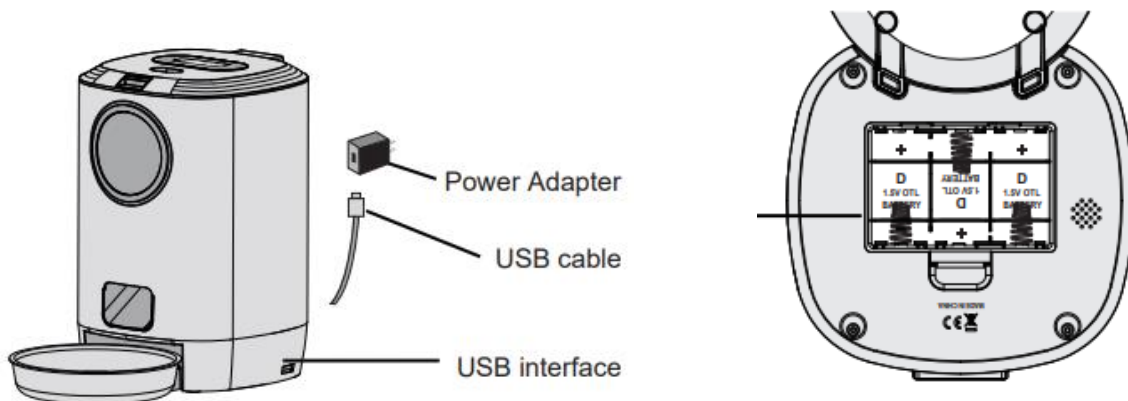
Automata tápadagoló







A kék gomb megnyomásával nyissa fel az adagoló fedelét és töltsé meg a tartályt tápanyaggal.



Adapterrel és USB kábellel csatlakoztassa a készüléket a hálózathoz vagy helyezzen 3 db D típusú elemet a készülékbe.

Panel Instruction



Record – Felvétel rögzítése

Breakfast – Reggeli

Lunch – Ebéd

Low Battery – Alacsony energiaszint

Supper – Vacsora

Meal 4 – 4. étkezés

Play – Lejátszás

On/Off – Be/Ki

Hour – Óra

Minute – Perc

Manual – Útmutató

Portion – Adag mennyiség

Time – Idő

Kezdeti beállítás:

- a) Kérjük, erősítse meg, hogy bekapcsolta.
- b) Nyomja meg hosszan a "Kézi" gombot, az adagoló egy retesznyit elfordul.
- c) Ismétlje meg a fenti utasítást 3-szor; az adagoló normális, ha minden alkalommal egy retesznyit elfordul.

Állítsa be az aktuális időt:

- a) Nyomja meg és tartsa lenyomva az „Idő” gombot, közben nyomja meg az „Óra” gombot az óra beállításához.
- b) Nyomja meg és tartsa lenyomva az "Idő" gombot, közben nyomja meg a "Perc" gombot a percidő beállításához.

Az étkezési idő és az étkezési adag beállítása:

- a) Nyomja meg és tartsa lenyomva a „Reggeli” gombot, közben nyomja meg kétszer a „Be/Ki” gombot, hogy beállítsa, kíván-e etetni. A „reggeli” gomb melletti „Be” jelzi az etetést, a „Ki” pedig azt, hogy nem kell etetni.
- b) Nyomja meg a "Reggeli" gombot, közben nyomja meg az "Étkezés mérete" gombot a reggeli etetés mennyiségének beállításához. Az „1” egy retesz elforgatását jelenti (körülbelül 10 g) és legfeljebb 20 adagot állíthat be (kb. 200 g).
- c) Nyomja meg a "Reggeli" gombot, közben nyomja meg az "Óra" gombot a reggeli órájának beállításához. Nyomja meg a "Reggeli" gombot, eközben nyomja meg a "Perc" gombot a reggeli percének beállításához.

Az ebéd, a vacsora és a negyedik étkezés időpontjának beállítása:

Kérjük, olvassa el a fenti utasításokat, nyomja meg az „Ebéd/Vacsora/4.étkezés” gombot, eközben nyomja meg a megfelelő gombot az ebéd, a vacsora és a 4. étkezés beállításához.

Felvétel és lejátszás:

Tartsa lenyomva a „Mic” gombot, amíg be nem fejezi a felvételt. A jelzőlámpa pirosra vált, ami a hangrögzítés megkezdését jelzi. Egy „ ” jel jelenik meg a képernyőn, amint a hangfelvétel befejeződött. Körülbelül 10 másodpercet rögzíthet és a lejátszáshoz nyomja meg a „Play” gombot.

Részletes beállítások

1. Állítsa be az aktuális időt:

A gyári idő az első bekapcsoláskor 12:00.

A jelenlegi idő például 21:51.

a) Tartsa lenyomva az "idő" gombot, közben nyomja meg az "Óra" gombot, amíg a 21 meg nem jelenik az óra pozícióban;

b) Tartsa lenyomva hosszan az "idő" gombot, közben nyomja meg a "Perc" gombot, amíg az 51 meg nem jelenik a perc pozícióban.

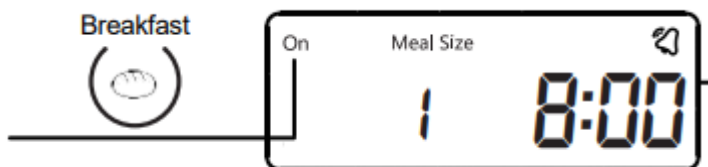


2. Ellenőrizze és állítsa be a reggeli idejét és az adagokat:

A reggeli idő és az adagok ellenőrzése:

Kérjük, tartsa lenyomva a „Reggeli” gombot. A kijelzőn az aktuális idő a reggeli idejére és az adagokra vált. A termék alapértelmezett reggeli ideje 8:00, az alábbiak szerint.

A „Meal Size” a reggeli adagokat jelöli. Az „1” azt jelenti, hogy 1 adagot kell kiadni. A pontos 1 adag mennyisége az állateledel különböző méretétől függ (legfeljebb 20 adagot állíthat be, adagonként 10 g-mal).



A reggeli ideje és az adagok beállítása:

Nincs szükség változtatásra, ha a reggeli előre beállított értéke jól illeszkedik kedvencéhez. A beállítások módosításához, a műveletek a következők (Például az „étkezési adagot” 3-ra, az „étkezési időt” 07:21-re kívánja módosítani):

a) Tartsa lenyomva a „Reggeli” gombot, közben nyomja meg kétszer a „Be/Ki” gombot, hogy beállítsa a reggelit. A reggeli gomb melletti "Be" jelzi az igent, a "Ki" pedig azt, hogy nem kell etetni.

b) Nyomja meg a "Reggeli" gombot, közben nyomja meg az "Étkezés mérete" gombot, hogy a reggeli adagokat 3-ra állítsa.

c) Nyomja meg a "Reggeli" gombot, közben nyomja meg az "Óra" gombot, hogy a reggeli óráját 7:00-ra állítsa;

Nyomja meg a "Reggeli" gombot, közben nyomja meg a "Perc" gombot, hogy a reggeli idő percét 21-re állítsa.



3. Ellenőrizze és állítsa be az ebédidőt és az adagokat:

Nyomja meg és tartsa lenyomva az "Ebéd" gombot. A képernyőn látható idő az aktuális időről az ebédidőre és adagra tolódik el. A termék alapértelmezett értéke: Nincs ebédbeállítás, nevezetesen az „Off” van az ebéd pozíción.



Ellenőrizze és állítsa be az ebédidőt és az adagokat:

Bármilyen változtatás esetén, például az ebédbeállítás aktiválásához nyomja meg az „Ebéd” gombot, eközben nyomja meg a „Be/Ki” gombot, hogy a „Ki”-ről „Be”-re váltson. Az „Étkezés méretének” előre beállított értéke 1. Ennek módosításához megnyomhatja az „Ebéd” gombot, közben pedig az „Étkezés mérete” gombot. Az „Étkezési idő” előre beállított értéke 12:00. Az étkezési idő módosításához megnyomhatja az „Ebéd” gombot, majd az „Óra” vagy a „Perc” gombot az etetési idő módosításához.

4. Ellenőrizze és állítsa be a vacsora és a negyedik étkezés időpontját és adagját:

Nyomja meg és tartsa lenyomva a „Vacsora” gombot. A képernyőn látható idő az aktuális időről a vacsora idejére és adagjára tolódik el. Termék alapértelmezett értéke: Etetési adag 1; Etetési idő: 18:30, az alábbi ábra szerint. A beállítás módja: kövesse a fenti utasításokat.



Ellenőrizze a 4. étkezés idejét és adagjait:

Nyomja meg és tartsa lenyomva a „4. étkezés” gombot. A képernyőn látható idő az aktuális időről a 4. étkezésre tolódik el. A termék alapértelmezett értéke: Etetési idő: 22:00, az alábbi ábra szerint. A beállítás módja: kövesse a fenti utasításokat.



5. Rögzítés és lejátszás beállítás:

Ha hangot szeretne rögzíteni, hogy emlékeztesse kedvencét az étkezésre, akkor rögzíthet maximálisan 10 másodperces felvételt. Például az „Eljött az etetés ideje, Poppy” rögzítéséhez az utasítás a következő:

Felvétel megkezdése:

- a) Tartsa lenyomva a „Mic” gombot, amíg a jelzőfény fel nem villan (kb 2 másodperc).
- b) Beszélj hangosan a mikrofonba: „Eljött az etetés ideje, Poppy”.
- c) Engedje el a gombot. Ha befejezte a felvételt, a felvétel jele megjelenik a képernyő jobb felső sarkában.

Az adagoló minden étkezésnél háromszor lejátsza a hangfelvételt hogy emlékeztesse kedvencét.

Felvétel megszakítása: Nyomja meg hosszan a „Play” gombot, amíg a felvételi jel el nem tűnik.

Lejátszás: Nyomja meg a „Lejátszás” gombot, hogy ellenőrizze, mit vett fel.



Azonnali etetés:

Az azonnali etetés funkció aktiválásához hosszan megnyomhatja a „Kézi” gombot, és az adagoló egy retesznyit elfordul.

a) A vezérlőpanel jobb oldalán található az alacsony akkumulátorszint jelző. Amennyiben hosszabb időre távozik otthonából, ellenőrizze, hogy világít-e az alacsony akkumulátorszint jelző. Világítás vagy villogás esetén, kérjük, időben cserélje ki az elemet, hogy elkerülje kedvence éhezését.

b) Soha ne dugja az ujjait az adagolóba.

c) Ez az adagoló 3 db D típusú elemmel működtethető.

Megjegyzés: Kérjük, a használt elemeket a nemzeti előírásoknak megfelelően ártalmatlanítsa (ügyeljen a környezetvédelmi előírásokra). Ha hosszabb ideig nem használja az adagolót, vegye ki az elemeket a készülékből.

d) Kérjük, ne töltsön félszáraz vagy nedves állateledelt az etetőbe; ez a termék csak száraz állateledelhez használható.

e) Kérdéseivel forduljon a forgalmazóhoz vagy a gyártóhoz.

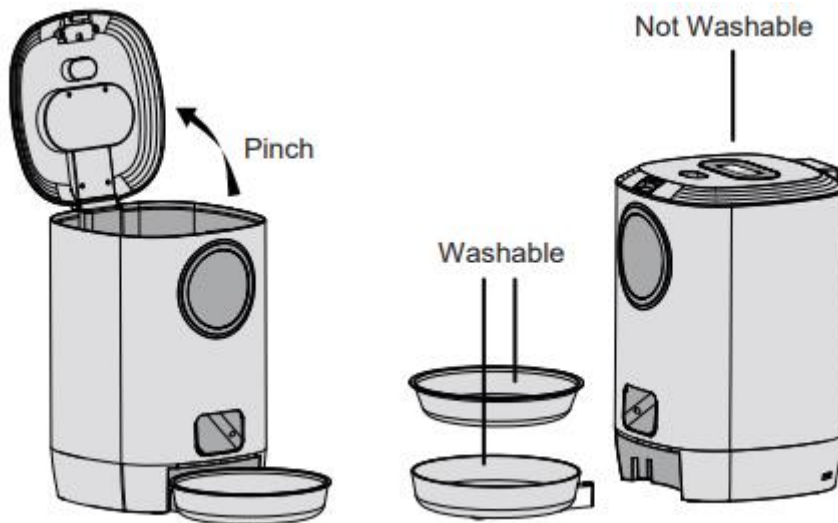
Problémák elhárítása

Mi a probléma, ha az adagoló pontatlanul adagol, vagy a kijelzőn az adatok halványan jelennek meg?

Az ilyen, bizonyos használat után fellépő problémákat többnyire az alacsony energiaszint okozza. Kérjük, cseréljen elemeket a készülékben.

Hogyan tisztítsuk meg az adagolót?

Ez a termék nem helyezhető ki a szabadba és nem szabad esőnek kitenni. Kérjük, használjon nedves ruhát a tisztításhoz és akadályozza meg víz bejutását az adagolóba. Az ételtartály és az edény vízzel mosható.



Hogyan ellenőrizhetem a beállított adagokat?

Nyomja meg a reggeli/ebéd/vacsora/4. étkezés gombot a beállított adagok ellenőrzéséhez.