

Dogtrace d-mute

Bedienungsanleitung

Das elektronische d-mute Rindenhalsband ist ein sicheres und effektives Hilfsmittel, um zu helfen

Beseitigen Sie übermäßiges oder unvernünftiges Bellen Ihres Hundes. Elektronisches Halsband gegen Bellen

ist eine einfache Lösung, wenn Ihr Hund auf den kleinsten Reiz mit Bellen reagiert oder sogar den ganzen Tag bellt, nachdem Sie zur Arbeit gegangen sind und so Ihre Umgebung stören.

Das Halsband wird nur durch die Vibration der Stimmbänder des Hundes aktiviert, der ein Halsband um den Hals trägt, dieses System tut dies verhindert das Risiko von Fehlauflösungen durch das Bellen eines anderen Hundes.

Empfindlichkeit der Kragenreaktion

Der Vibrations- und Stimulationsmodus kann einfach eingestellt werden. Das Halsband verfügt über insgesamt fünf wählbare Bellkorrekturmodi und einen Testmodus. Es besteht die Möglichkeit zwischen Akustik

Signal, drei Stimulationsstufen und einen Stimulationsmodus mit ansteigender Intensität in fünf Stufen.

Es gibt vier Modelle, die für verschiedene Hundegrößen geeignet sind. D-Mute- und D-Mute-Lichtmodelle

sind für mittlere und große Hunderassen konzipiert, die Modelle d-mute small und d-mute small light sind

geeignet für mittlere und kleine Hunderassen. Antibellhalsbänder sind ergonomisch und kompakt

Die Designs sind wasserdicht und sehr einfach zu bedienen.

Einführung

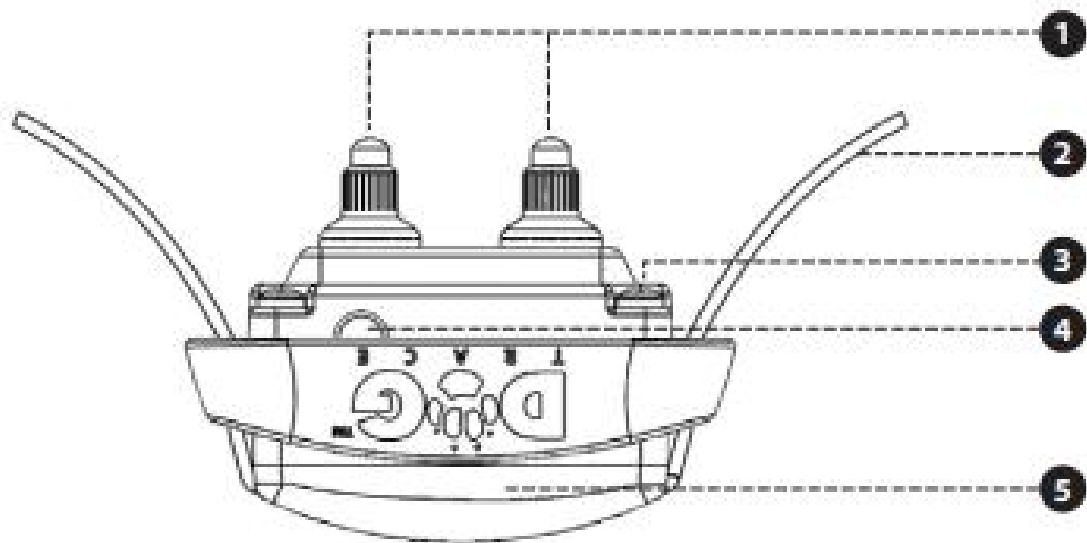
- Elektronisches Halsband mit Gürtel
- Satz Kontaktpunkte: 2 Stück 10 mm, 2 Stück 17 mm
- CR2 3V Lithiumbatterie
- Glühkerze testen
- Magnet mit Umhängeband
- Anleitung und Garantiekarte

Packungsinhalt

- Mehrfarbige Gürtel
- Ersatzbatterien
- Ersatzdichtung und -kappe
- Ersatzschrauben
- Ersatzkontaktpunkte 10 mm und 17 mm

Weiteres Zubehör im E-Shop www.dogtrace.com

Beschreibung



- 1 - Kontaktstellen *
- 2 - gewebten Gürtel
- 3 - schraubverschluss
- 4 - target
- 5 - Vičko

Einsetzen (Austauschen) des Akkus in das Gerät

1. Lösen Sie mit einem Kreuzschlitzschraubendreher die 4 Schrauben an der Unterseite des Geräts und entfernen Sie die Abdeckung.
2. Legen Sie die CR2 3V Lithiumbatterie polrichtig ein (die Polarität ist daneben markiert Batteriehalter). Beim Einlegen des Akkus ertönt ein Signalton Batterieinstallation.
3. Prüfen Sie, ob die Gummidichtung richtig in der Nut sitzt. Wenn sie auf dem Siegel stehen Schmutz, reinigen Sie sie.
4. Bringen Sie die Geräteabdeckung wieder an und ziehen Sie alle 4 Schrauben mit ausreichender Kraft fest.

Batteriestatus

- Nach dem Einlegen des Akkus befindet sich das Gerät im Standby- oder Aktivmodus.
- Wenn das Gerät kontinuierlich piept, ist die Batterie schwach. Einfügen in Gerät neue Lithiumbatterie Typ CR2 3V.
- Wenn Sie das Halsband längere Zeit nicht verwenden, entfernen Sie den Akku aus dem Gerät.

Auswahl der Anlaufstellen

Edelstahl wird verwendet, um die Übertragung von Reizimpulsen vom Gerät auf die Haut des Hundes zu gewährleisten

Kontaktstellen. Bei Antibellhalsbändern werden flache Kontaktpunkte verwendet, die sie ermöglichen auch die Übertragung von Stimmbandvibrationen. Jedes Paket enthält zwei Arten von Kontakten

Punkte: kürzer für kurzhaarige Hunde und längere Punkte für langhaarige Hunde.

Kontaktstellen

auf die Schrauben des Kragenkastens schrauben - siehe Abbildung im Kapitel Produktbeschreibung auf Seite 7.

Ziehen Sie die Kontaktpunkte von Hand fest. Verwenden Sie zum Anziehen keine Zangen oder andere Werkzeuge, Sie können irreparable Schäden am Produkt verursachen.

Gerätevorbereitung

9

Legen Sie das Halsband an

Der Hund muss ein Halsband an den Stimmbändern tragen, damit der Empfänger ihn richtig einschätzen kann

Gebell. Der Gürtel (Halsband) muss ausreichend festgezogen sein, damit er nicht an den Hals des Hundes gelangen kann

bewegen, darf aber gleichzeitig den Hund nicht erwürgen. Der Kragen ist richtig festgezogen, wenn Sie ihn einführen können

2 Finger zwischen Halsband und Hals des Hundes. Der Kontakt der Kontaktstellen mit der Haut ist wichtig, daher während der Anwendung

Wir empfehlen, das Halsband mehrmals nach links und rechts zu biegen, um Kontaktstellen zu schaffen

ging auf die Haut.

TIPP: Wenn der Hund trockene Haut hat, ist es gut, diese an der Kontaktstelle mit der Haut mit Handcreme oder Babyöl zu schmieren - um eine gute Reizmittelübertragung zu gewährleisten.

Impulse.

Achtung: Wenn das Halsband zu locker ist, wird die elektronische Halsbandbox

Bewegung und wiederholtes Reiben können die Haut Ihres Hundes reizen. Außerdem ist in diesem Fall ein zuverlässiger Kontakt der Kontaktstellen mit der Hautoberfläche und damit eine einwandfreie Funktion nicht gewährleistet

Trainingskragen. Wir empfehlen, das Halsband des Hundes nicht für mehrere Stunden anzulassen

an der gleichen Stelle, da es zu Hautreizungen kommen kann. Halsband mit Gerät, die zu fest angezogen ist, kann an der Kontaktstelle zu Blutergüssen auf der Haut führen Punkte. Verwenden Sie in diesem Fall das elektronische Halsband nicht, bis alle Spuren vorhanden sind

die Reizung verschwindet nicht.

10

Das D-Mute-Gerät wird automatisch aktiviert, wenn der Hund bellt (manchmal beim Heulen oder Knurren). Halsband

arbeitet nicht nach dem Klangprinzip, sondern reagiert auf Schwingungen der Stimmbänder. Dies verhindert das System

das Risiko einer Fehlauflösung durch das Bellen eines anderen Hundes.

- Das Gerät mit eingelegten Batterien befindet sich im Standby- oder Aktiv-Modus.

(Ausrüstung kann sein

nur durch Entfernen des Akkus ausschalten.)

- Im Standby-Modus wartet das Gerät, bis der Hund piept oder die Stimmbänder vibrieren.

- Beim ersten Bellen gibt der Empfänger ein akustisches Signal oder ein Schrittsignal aus Puls, dessen Intensität vom gewählten Modus abhängt.

- Das Halsband verfügt über insgesamt fünf wählbare Bellkorrekturmodi, zwischen denen Sie wählen können

akustisches Signal, drei Stufen von Stimulationsimpulsen und Stimulationsmodus mit zunehmender Intensität in fünf Stufen, siehe Tabelle auf Seite 12

- Wenn der Hund weiter bellt, piept das Gerät erneut oder Reizimpuls. Dieser Piepton ertönt maximal 4 Mal ein Halsband und dann dieser Vorgang stoppt automatisch.

- Nach längerer Hundestille (10-20 Sekunden) schaltet das System zurück in den Standby-Modus,

dh. Ein weiteres Bellen wird von einem akustischen Signal oder einem akustischen Signal begleitet

Reizimpuls.

- Sobald sich der Hund an die Funktion des Halsbandes gewöhnt hat und nach dem akustischen Signal aufhört zu bellen

kann auf Modus 1 umgeschaltet werden (wenn er wieder zu bellen beginnt, ein kurzer Moduswechsel zu ihm

ruft die Kragenfunktion auf).

Grundlagen der Verwendung eines Antibellhalsbandes

11

Das Halsband ist werkseitig auf Modus "1" eingestellt - Korrektur nur durch akustisches Signal.

Die Korrekturmodi können auf ein separates akustisches Signal oder ein akustisches Signal mit unterschiedlichen Stimulationsstufen eingestellt werden. Wir empfehlen, das Training mit dem Halsbandset zu beginnen

im ersten Modus - nur akustisches Signal ohne Stimulationsimpuls. So verbindet sich der Hund

die Funktion des Gerätes abhängig von seinem Bellen, wobei die akustischen Signale möglicherweise nicht am Anfang beginnen eine Korrekturfunktion ausüben, aber sie können dem Hund helfen zu verstehen, dass er immer folgt sein Gebell.

Wenn Sie mit der Reaktion Ihres Hundes auf das Halsband bereits zufrieden sind, können Sie es in den Se-Modus versetzen

Stimulationsimpuls gemäß Tabelle auf der nächsten Seite. Passen Sie den Korrekturmodus nach Bedarf an.

Modus * Anzahl der Anzeigen

Signalton gemäß dem Kragenfunktionsmodus

1 1 akustisches Signal

2 2 akustisches Signal + niedriger Stimulationsimpulspegel

3 3 akustisches Signal + mittlerer Stimulationsimpuls

4 4 akustisches Signal + hoher Reizimpulspegel

5 ** 5 akustisches Signal + Stimulationsimpuls in 5 ansteigenden Stufen

6 *** 6 Funktionstest

* Der gewählte Modus wird durch die Anzahl der Halsbandtöne nach kurzem Anlegen des Magneten erkannt

zum markierten Ziel auf der Box (siehe Abbildung auf Seite 11). Der Moduswechsel wird durchgeführt

bei allen Modellen durch längeres Anlegen des Magneten auf das markierte Ziel und Warten auf die Zahl

piept entsprechend dem gewünschten Modus (1 - 6).

** Der fünfte Modus mit fünf aufsteigenden Ebenen kopiert im Grunde die Funktion aller vorherigen

Regime. Auf die Aktivierung folgt ein akustischer und schwacher Reizimpuls, wenn der Hund entmutigt nicht und er bellt, gefolgt von einem weiteren akustischen und höheren Reizimpuls, also

der Vorgang wiederholt sich bis zum höchsten Reizimpuls. Der fünfte Impuls dieses Modus endet auch wenn der Hund noch bellt, aus Sicherheitsgründen werden die Impulse verstummt

15 Sekunden und kehrt dann in den Standby-Modus zurück. Das nächste Mal aktivierst du es wieder

wiederholt den Vorgang ab dem niedrigsten Impuls, falls der Hund aufhört zu bellen, geht er am Halsband vorbei

in den Standby-Modus.

ACHTUNG: Der vierte und fünfte Stimulationsimpuls im fünften aufsteigenden Modus sind stärker als

für Modus 4 (hoher Pegel).

* * * Funktionstest ist ein Modus, der verwendet wird, um die ordnungsgemäße akustische Funktion zu überprüfen und ein Reizimpuls. Verbinden Sie die Prüflühkerzenklemmen mit beiden Kontaktpunkten (Kontaktstellen lösen, Glühkerzenanschlüsse darunter stecken und wieder festziehen). Wenn ausgewählt Modus Nr. 6 (Funktionstest) erfolgt ein akustisches Signal + elektronische Entladung (Test leuchtet die Glimmlampe) und die Software schaltet dann in den Modus 1 (akustisches Signal). Wenn ein langer Signalton ertönt nicht oder die Glühkerze leuchtet nicht zum Service einschicken. Einstellung der Vibrationsreaktion (Empfindlichkeit der Vibrationserkennung) mit dem Trimmer Vibrationsreaktion bedeutet, dass das Gerät durch Vibrieren der Stimmbänder des Hundes aktiviert wird. Wenn Ihr Gerät es reagiert nur auf starke oder umgekehrt unbedeutende Schwingungen der Stimmbänder, die wahrgenommen werden Kontaktpunkte, die Einstellung der Halsbandempfindlichkeit kann so eingestellt werden, dass sie nur in läuft Zur richtigen Zeit. Diese Einstellung (Empfindlichkeit) ist wichtig für den korrekten Betrieb des Gerätes.

Vorgehensweise: Sie können den Feintrimmer verwenden, um die Empfindlichkeit des Halsbandes zu verringern oder zu erhöhen (siehe Abbildung auf Seite 13). Es ist standardmäßig auf mittel eingestellt. Durch Drehen des Trimmers klein Schraubendreher "links" (gegen den Uhrzeigersinn) verringert die Empfindlichkeit und "rechts" erhöht sich.

Achtung: der Trimmer neigt zum Ziehen!

- Das elektronische D-Mute-Gerät ist nur in gutem Zustand wasserdicht Siegel.
- Verhindern Sie, dass Wasser in das geöffnete Gerät eindringt.
- Um die Wasserdichtheit des Halsbandes zu erhalten, empfehlen wir, die Gummimanschetten einmal im Jahr zu ersetzen unter dem Deckel verschließen.
- Wenn Sie das Halsband länger als zwei Monate nicht benutzen, entfernen Sie die Batterie.
- Lassen Sie die alte Batterie nicht im Halsband, sie kann das Gerät beschädigen.
- Prüfen Sie vor dem Anbringen des Kragens die Dichtheit der Kontaktstellen.
- Lassen Sie das Hundehalsband nicht länger als 12 Stunden am Tag liegen.

Das Halsband im Winter verwenden

Bei der Verwendung des elektronischen Halsbandes im Winter ist Folgendes zu beachten:

- Niedrige Luftfeuchtigkeit - führt zu einer geringeren Leitfähigkeit der Haut. Daher ist es notwendig, zu sichern bessere Leitfähigkeit zwischen den Kontaktpunkten des Empfängers und der Haut des Hundes. Dies kann durch Schmierung erreicht werden die Haut des Hundes an den Kontaktstellen der Kontaktstellen, zum Beispiel mit medizinischer Vaseline, Babyöl, Handcreme usw.

Für beste Ergebnisse

fünfzehn

- Dickerer Hundemantel - Beim Anlegen des elektronischen Halsbandes ist es notwendig, das Halsband so zu straffen, dass

um einen dauerhaften Kontakt der Kontaktstellen mit der Haut des Hundes zu gewährleisten. Wenn das Fell dick ist, ist es angemessen

am Kontaktpunkt der Kontaktstellen mit der Haut das Fell abschneiden oder einen längeren Typ wählen

Kontaktstellen.

- Akkuleistungsänderung - bei Temperaturen unter 0 °C verlangsamt es sich

chemische Reaktionen in der Batterie. Damit die Leistung der wiederholten Impulse erhalten bleibt

(besonders höhere Pegel) empfehlen wir für den Winter einen neuen in den Receiver einzulegen

Batterien. Beobachten Sie bei der Verwendung ständig die Reaktionen des Hundes oder erhöhen Sie sie um 1 bis 2 Grad

Stimulationsimpulshöhe.

16

1. Lesen Sie diese Bedienungsanleitung noch einmal, um zu sehen, ob ein Problem vorliegt verursacht durch schwache Batterien oder unsachgemäßen Gebrauch.

2. Prüfen Sie, ob die Batterie mit der richtigen Polarität eingelegt ist.

3. Wenn Sie das Gefühl haben, dass der Hund nicht auf Reizimpulse reagiert:

- Vergewissern Sie sich, dass der Akku des Geräts nicht schwach ist.

- Testen Sie das Gerät mit einer Testglühkerze (siehe Funktionstest auf Seite 13).

- Stellen Sie sicher, dass Sie die richtige Kontaktpunktlänge gewählt haben (siehe Kapitel: Auswahl

Kontaktstellen) und stellen Sie den Kontakt mit der Haut des Hundes durch Anziehen des Halsbandes sicher (siehe Kapitel: Einsatz

Trainingshalsband).

- Wenn der Hund trockene Haut hat, befeuchten Sie sie.

4. Überprüfen Sie die korrekte Funktion des Stimulationsimpulses. Korrekte Reizimpulsfunktion

kann mit einer Prüfglühkerze geprüft werden. Folgen Sie den Anweisungen für den Funktionstest

auf Seite 13

5. Wenn das Problem weiterhin besteht, wenden Sie sich an Ihren Händler.

Verwenden Sie niemals flüchtige Substanzen wie Verdünner oder Benzin, um Ihren d-mute zu reinigen

oder andere Reiniger. Verwenden Sie ein weiches, feuchtes Tuch und eventuell ein neutrales Reinigungsmittel.

Das D-Mute-Gerät ist nur dann wasserdicht, wenn die Dichtung in gutem Zustand ist. Zu

Um die Wasserdichtheit zu erhalten, empfehlen wir, die Gummidichtung unter dem

Deckel. Stellen Sie außerdem sicher, dass die Dichtungen nach jedem Batteriewechsel richtig gereinigt und nivelliert sind

in das Gerät einzubauen und die Schrauben richtig festzuziehen. Ziehen Sie diese jedoch nur mit angemessener Kraft fest!

Wenn Sie d-mute längere Zeit nicht verwenden, entfernen Sie die Batterien aus dem Gerät.

Fehlerbehebung

Instandhaltung

17

d-mute und d-mute light

Energieversorgung. Lithiumbatterie CR2

3V

Batterielebensdauer. 6 - 12 Monate Standby

Abdeckung. wasserdicht

Verstellbarer Gürtelumfang. ca. 18 - 72 cm

Betriebstemperatur. -10 °C bis +50 °C

Masse. 67 g

Maße. 77 x 38 x 37 mm

d-mute small und d-mute small light

Energieversorgung. Lithiumbatterie CR2

3V

Batterielebensdauer. 6 - 12 Monate Standby

Abdeckung. wasserdicht

Verstellbarer Gürtelumfang. ca. 18 - 53 cm²

Betriebstemperatur. -10 °C bis +50 °C

Masse. 50 g

Maße. 61 x 40 x 34 mm

Spezifikationen

18

VNT Elektronik s.r.o. bietet eine Garantie für das Produkt im Falle eines Herstellungsfehlers in

zwei Jahre nach dem Kauf. Die Garantie deckt nicht die folgenden pOrdner:

- Akku
- Gürtel (Kragen)
- direkte oder indirekte Risiken beim Transport des Produkts zum Käufer
- mechanische Beschädigung des Produkts durch Fahrlässigkeit oder Unfall des Benutzers (zB durch Beißen, Brechen, Schlagen, Ziehen am Auge des überstehenden Halsbandes Kraft usw.)

1. Die Gewährleistungsfrist beginnt mit der Übernahme der Ware durch den Käufer.

Voraussetzung für die Bewerbung

Eine Reklamation an den Verkäufer ist die Vorlage einer bestätigten Garantiekarte oder eines Dokuments

über den Kauf. Die vollständigen Geschäftsbedingungen finden Sie unter:

www.dogtrace.com.

2. Die gewährte Garantie deckt keine Produktmängel ab, die aufgetreten sind:

a) unsachgemäße Installation oder Nichtbeachtung der Anweisungen in der Anleitung des Herstellers

b) unsachgemäße Verwendung des Produkts

(c) unsachgemäße Lagerung oder Behandlung des Produkts

(d) unsachgemäßer Eingriff durch eine nicht autorisierte Person oder Reparatur ohne Herstellerwissen

e) infolge einer Naturkatastrophe oder eines anderen unabwendbaren Ereignisses

(f) eine Änderung der Ware durch den Verbraucher, wenn eine solche Änderung zu Schäden oder Mängeln an der Ware verursachen

g) aufgrund mechanischer Beschädigung durch den Verbraucher

(h) jede andere Praxis des Verbrauchers, die im Widerspruch zu diesen
Garantiebedingungen steht
oder Gebrauchsanweisung
Garantiebedingungen

19

3. Die Garantie kann nicht in Anspruch genommen werden, wenn die Ware nicht vollständig bezahlt wurde oder wenn es handelt sich um verkaufsware.

4. Der Beschwerdeführer ist verpflichtet, den Mangel des Produkts nachzuweisen, damit der Hersteller die Rechtmäßigkeit überprüfen kann

Produktmängel reklamieren und das Ausmaß der Mängel beurteilen. Gleichzeitig ist er verpflichtet, das Produkt in

Zustand, der die Beurteilung von Mängeln ermöglicht. Der Beschwerdeführer hat keinen Anspruch auf Reparatur

Produkt selbst oder durch einen Dritten. Sonst verliert er das Recht

die sich aus der Herstellerhaftung für Produktmängel ergeben.

5. Verbraucheransprüche aus der Mängelhaftung des Herstellers sind allgemein geregelt
Gesetzgebung. Bei einem nachweisbaren Fabrikationsfehler des Materials ist der Hersteller verpflichtet

das defekte Produkt durch ein fehlerfreies ersetzen.

6. Reklamierte Ware muss ordnungsgemäß gereinigt sein. Die Beschwerdeabteilung ist berechtigt, die Annahme der Ware für ein Reklamationsverfahren zu verweigern, wenn diese nicht eingehalten wird

Grundsätze der allgemeinen Hygiene. Wenn der Empfängergurt nicht beanstandet ist, senden Sie ihn nicht

zusammen mit der reklamierten Ware.

7. Bei Reklamationsversand per Post oder Spedition wird die Ware benötigt ausreichend verpackt und gegen Beschädigung gesichert. Wir empfehlen für diese Zwecke Lagerung der Originalverpackung (keine Bedingung für die Annahme einer Reklamation).

8. Wählen Sie zum Versenden die für Sie im Hinblick auf die Verfügbarkeit am besten geeignete Methode und den besten Spediteur

und Liefergeschwindigkeit. Wir haften nicht für den Verlust der von Ihnen gesendeten Waren.

9. Weitere Rechte und Pflichten des Herstellers und des Reklamationsberechtigten sind geregelt

die einschlägigen allgemeinverbindlichen Rechtsvorschriften der Tschechischen Republik.