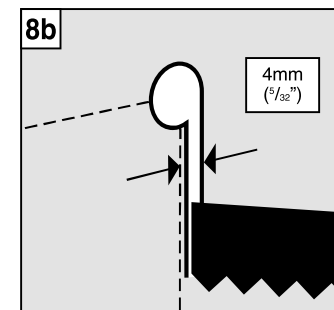
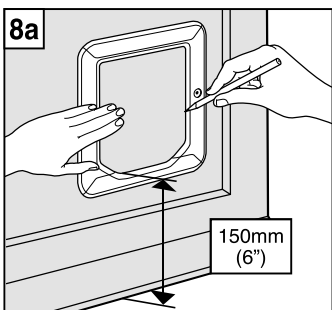
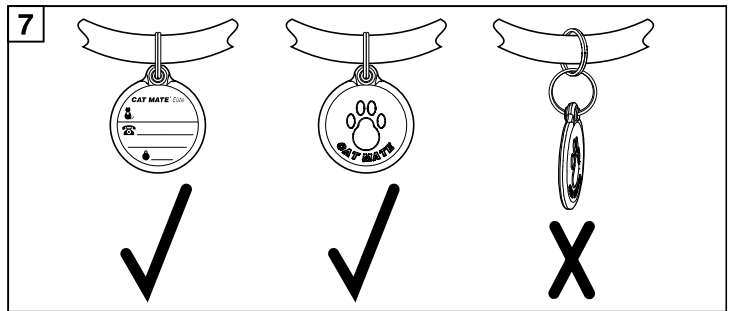
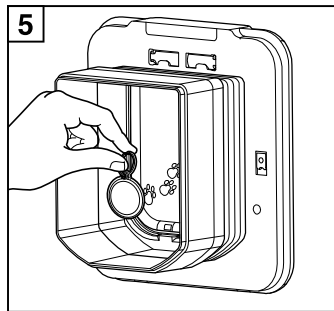
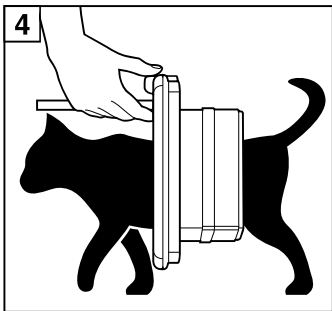
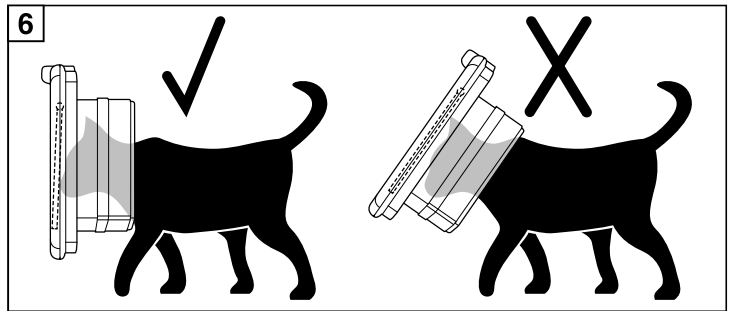
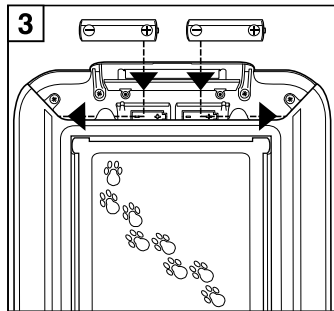
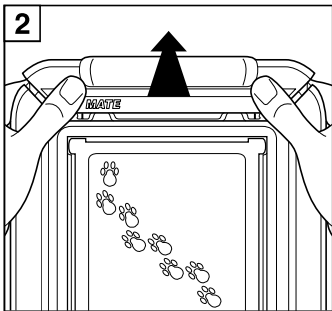
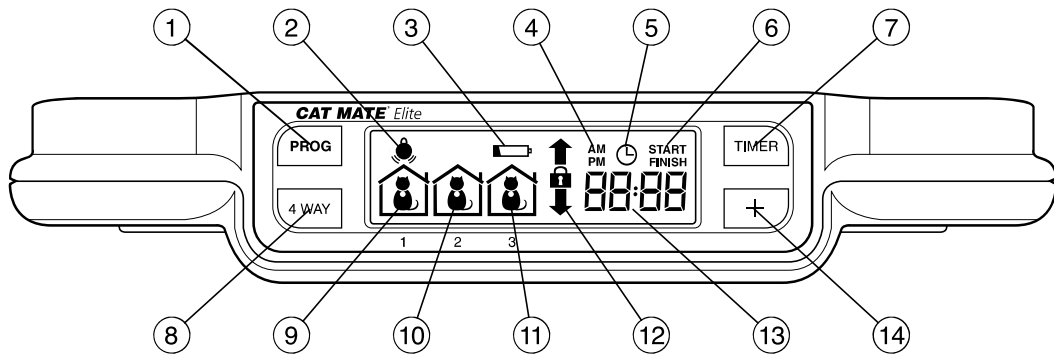

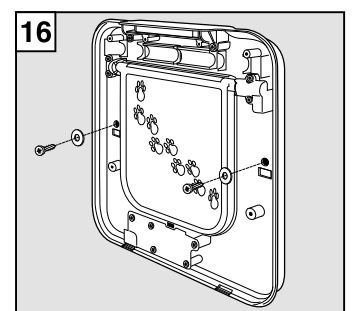
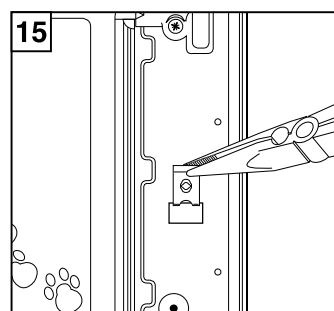
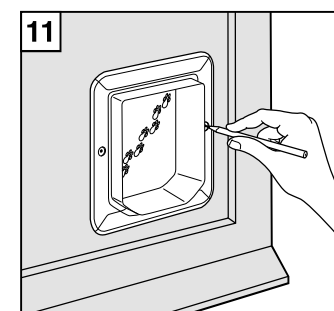
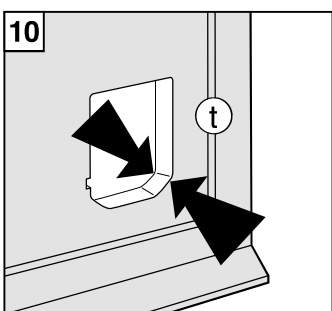
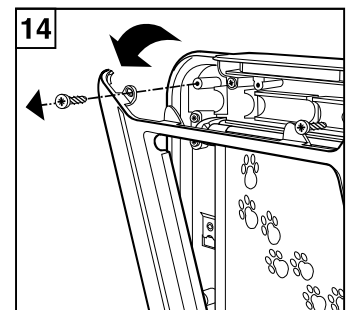
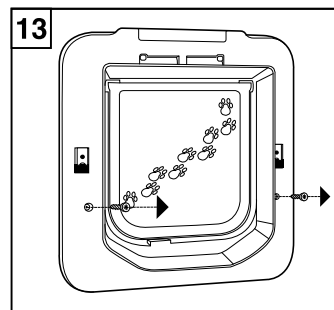
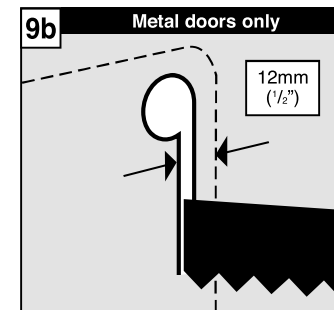
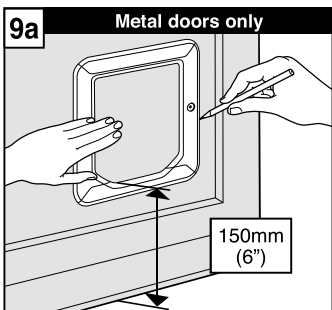


HU BESZERELÉSI ÚTMUTATÓ

1



<p>12</p> <p>t</p> <p>0 - 12mm (0 - 1/2")</p> <p>12 - 25mm (1/2 - 1")</p> <p>25 - 38mm (1 - 1 1/2")</p> <p>38 - 50mm (1 1/2 - 2")</p>	 <p>25mm (1")</p> <p>38mm (1 1/2")</p> <p>50mm (2")*</p> <p>65mm (2 1/2")</p> <p>* Not supplied</p>
---	--



FONTOS - HASZNÁLAT ELŐTT KÉRJÜK OLVASSA EL

1. 'PROG' (PROGRAM) gomb
2. Mikrochip / I.D. lemez keresés kijelző
3. Lemerült elem kijelző
4. AM/PM (délelőtt/délután) kijelző (12 órás beállítás)
5. 'IDŐÉZÉRLŐ' funkció kijelző
6. 'IDŐVEZÉRLŐ' funkció 'Kezd/Vége' kijelzők
7. 'IDŐVEZÉRLŐ' gomb
8. '4 WAY' gomb
- 9 - 11. 1 - 3 MACSKA hollétének szimbólumai
12. '4 WAY' zár kijelző
13. Alfanumerikus kijelző (általában az időt mutatja)
14. 'ADVANCE' (tovább) gomb

FONTOS BIZTONSÁGI INSTRUCIÓK

- Olvassa el az instrukciókat mielőtt összeszereli vagy használja a terméket.
- Regisztrálja a terméket a www.pet-mate.com honlapon (ld. garancia).
- Ne engedje, hogy gyerekek játsszanak a termékkel.
- Redszereken ellenőrizze a terméket, hogy megfelelően működik-e és nincsenek-e rajta sérülések. Ha kétségei lennének, ne használja.
- Ez a termék kisállatokkal való, ezen használati utasításnak megfelelő használatra készült.
- A macskaajtó zárrendszer használata nem számít biztonsági eszköznek.
- Ez a macskaajtó nem tűzbiztos, és nem használható olyan helyen, ahol tűz terjedésének fennáll a kockázata.
- A macskaajtó beszerelőjének a felelőssége, hogy minden vonatkozó építési szabályozásnak megfeleljen.
- Legyen körültekintő a macskaajtó beszerelése során. Kövesse az egyes szerszámok biztonsági útmutatóit, és viseljen megfelelő személyi védőfelszerelést.
- Biztosítsa a csomagolóanyag megfelelő megsemmisítését.

FIGYELEM: A műanyag zacskók fulladást okozhatnak - tartsa gyermekektől és állatoktól távol.

KÉRJÜK, MENTSE EL EZT A HASZNÁLATI UTASÍTÁST

1. Bevezetés

Köszönjük, hogy a Cat Mate Elite Mikrochipes idővezérelt macskaajtót vásárolta meg.

KÉRJÜK, FIGYELMESEN OLVASSA EL EZEKET AZ UTASÍTÁSOKAT, MAJD PROGRAMOZZA BE ÉS TESZTELJE LE A MACSKAAJTÓT BESZERELÉS ELŐTT.

A Cat Mate Elite Mikrochipes idővezérelt macskaajtó 9 macskának teszi lehetővé, hogy bejőjön az Ön lakásába. Azt is lehetővé teszi az Ön számára, hogy ellenőrizze kedvencei kilépését egy idővezérlővel, vagy 4-irányú zárral. Továbbá, azt is lehetővé teszi, hogy figyelhesse 3 macska mozgását - mutatva, hogy mikor jött be, illetve hagyta el a házat utoljára, illetve hány órája használta a macskája utoljára a macskaajtót.

A macskaajtó minden általában használatos mikrochiphez alkalmas. De működhet egy Cat Mate azonosító lemezzel is (külön kapható). A mikrochip nélküli macskákhoz alkalmazhatja az azonosító lemezt, vagy abban az esetben, ha a macska mikrochipje hibás vagy rossz pozícióban van beültetve.

Annak biztosításához, hogy a beállításokat ne lehessen könnyen megváltoztatni, a vezérlőgombokat úgy terveztük meg, hogy azokat erősen kell lenyomni a működéshez.

Ha bármilyen lépést szeretne megállítani (kivéve a beprogramozást) bármikor, a rendszer 60 másodperc után kikapcsol.

A beállítások nem kerülnek elmentésre, csak ha megnyomja a 'PROG' gombot.

2. Az elemek beillesztése

2.1 Távolítsa el az elemek fedelét úgy, hogy azt felfelé nyomja (ld. 1. ábra). A fedél le fog pattanni.

2.2 Illesszen be 4 x AA (R6) elemet az ábra szerint (3. ábra), amennyiben a két hátsó elemet csúsztatja be először.

2.3 A macskaajtó kb. 60 másodpercig önellenőrzést futtat le, ami után csak az 'IN & OUT' nyílak fognak látszani az LCD kijelzőn. A macskaajtó készen áll a programozásra.

Minden szokásos elem használható, újratölthető elemek is, de az elemek alacsony szintjét csak az alkáli elemek használatakor jelzi megfelelően (1. ábra, ③). A jóminőségű alkáli elemeknek kb. 12 hónapig kell eltartaniuk, (attól függően, hogy hány macska és milyen gyakran használja). Lítium elemek használata TILOS.

3. Programozás

A következő lépés minden macska mikrochipjének (vagy azonosító lemezének) programozása.

FIGYELEM: A programozás lépései időérzékenyek és az LCS kijelző visszaáll a normál kijelzéshez, ha az egyes lépéseket nem fejezi be kb. 15 percen belül.

Ahhoz, hogy az ajtó felismerje a macska(k) mikrochipjét, a következőt kell tennie:

3.1 Tartsa lenyomva a 'PROG' gombot 5 másodpercig (1. ábra ①) amíg a kereső kijelző megjelenik (1. ábra ②).

3.2 'CAT 1' és az '1'-es szám elkezd villogni – vonalak fognak körbe mozogni a két első nullán.

3.3 A macska mikrochipjének programozásához a macskájának át kell mennie lassan az csatornán úgy, hogy az ajtót nyitva tartja a 4. ábra szerint. Ha a macska azonosító lemezét programozza, akkor az azonosító lemez elejét helyezze az csatorna nyílásához (5. ábra).

3.4 Miután a programozással elkészült, a két nulla eltűnik és a 'Pr1' fog villogni.

3.5 Nyomja meg a 'PROG' gombot a beállítások elmentéséhez.

A többi macskához – maximum 9 – ismétlje meg a 3.1-3.5 lépéseket.

4. Beszerelési instrukciók (Ld. a 8a - 16 ábrákat)

FONTOS!

- Ne vágja el a macskaajtó csatornáját.
- Annak ellenőrzésére, hogy a macska mikrochipje megfelelő pozícióban van és működik, javasoljuk, hogy programozza be a macskaajtót minden macskához a beszerelést megelőzően (ld. 3. szekció). Majd ellenőrizze, hogy a macska mikrochipje működteti-e a zárat, ha a macska fejét óvatosan az ajtóhoz nyomja a 6. ábra szerint.

4.1. 0-50 mm vastag faajtók

4.1.1 Helyezze a belső keretet a kívánt pozícióba az ajtón. Azt javasoljuk, hogy a nyílás alja legyen kb. 150 mm-re a padlószinttől. (8a ábra). Ha magasabbra kell helyeznie, esetleg egy lépcsőre lesz szüksége, hogy segítse a cicát belépni.

- 4.1.2 Rajzolja körül a nyílást (8a ábra), majd egy elektromos fűrésszel vágja körül 4 mm-re a vonalon kívül. (8b ábra). Ügyeljen arra, hogy a nyílást egyenesen vágja bele az ajtóba, különösen a vastagabb ajtók esetén. Biztosítsa, hogy a belső keret illeszkedik a nyílásba.
- 4.1.3 Mérje fel az ajtó panel vastagságát, (t). (10. ábra).
- 4.1.4 A belső és külső kereteket a helyükre illesztve jelölje meg a 2 csavar helyét. (11. ábra).
- 4.1.5 Vegye ki a kereteket és fúrja meg a csavarok helyét a panelben 6 mm átmérővel.
- 4.1.6 Helyezze a belső keretet az ajtó belsejére és csavarozza hozzá a külső keretet az ajtópanel vastagságának (t) megfelelő csavarral, a 12. ábra szerint. Ha szükséges, vágja a csomagban található csavarokat a megfelelő hosszúságra. Végül illessze a csavarokra a kupakokat.

4.2 0-50 mm vastag műanyag / fém ajtók

A fémpanellel gyártott ajtók csökkenthetik a mikrochip leolvasó hatótávolságát. A macskaajtó tervezett helyének közepére fűrt próbalyukkal ellenőrizheti, hogy van-e fémpanel az ajtóban.

A műanyag / fém ajtók esetében fontos, hogy a faajtóknál nagyobb nyílást vágjunk és a macskaajtót a következőképpen kell beállítani:

- 4.2.1 Helyezze a külső panelt a kívánt pozícióba az ajtón. Azt javasoljuk, hogy a nyílás alja legyen kb. 150 mm-re a padlószinttől. (9a ábra). Ha magasabbra kell helyezni, esetleg egy lépcsőre lesz szüksége, hogy segítse a cicát belépni.
- 4.2.2 Rajzolja körül a nyílást a kereten KÍVÜL (9a ábra), majd egy elektromos fűrésszel vágja körül 12 mm-re a vonalon BELÜL. (9b ábra).
- 4.2.3 Mérje fel az ajtó panel vastagságát (t). (10. ábra).
- 4.2.4 Helyezze a belső keretet az ajtó belsejére és csavarozza hozzá a külső keretet az ajtópanel vastagságának (t) megfelelő csavarral, a 12. ábra szerint. Ha szükséges, vágja a csomagban található csavarokat a megfelelő hosszúságra. **NE HÚZZA MEG TÚLSÁGOSAN A CSAVAROKAT**, ez megakadályozhatja, hogy a macskaajtó megfelelően becsukódjon - használjon kézi csavarhúzó. Végül illessze a csavarokra a kupakokat.
- 4.2.5 Távolítsa el az elemeket legalább 2 percre a beszerelést követően. Ez lehetővé teszi, hogy a macskaajtót az új helyéhez átállítódjék.

4.3 Üvegpanelek

- 4.3.1 Azt javasoljuk, hogy üveggel vágasson egy 232 mm átmérőjű nyílást a megfelelő pozícióba, majd szerelje be a macskaajtót az alábbiak szerint. Az üvegpanelt kicserélheti egy átlátszó műanyag panelre, és a 4.1.1.-4.1.6. pontok szerint szerelheti be a macskaajtót.
Figyelem! Dupla üvegezésű vagy edzett üveg panelbe nem lehet nyílást vágni. Új üvegpanelre lesz szüksége, egy üveges által előre kivágott nyílással.
- 4.3.2 Határozza meg a panel vastagságát (t). (10. ábra).
- 4.3.3 A fekete hab szigetelés nem illeszhető üvegbe, és ezért azt el kell távolítani. Ha szükséges, a külső keretet szilikonnal szigetelhetjük az üvegpanelhez.
- 4.3.4 Helyezze a belső keretet a panel belsejére, csavarozza hozzá a külső keretet a panel vastagságának (t) megfelelő csavarral a 12. ábra szerint. Ha szükséges, vágja a csomagban található csavarokat a megfelelő hosszúságra. **NE HÚZZA MEG TÚLSÁGOSAN A CSAVAROKAT**, ez megakadályozhatja, hogy a macskaajtó megfelelően becsukódjon – használjon kézi csavarhúzó. Végül illessze a csavarokra a kupakokat.

4.4 A macskaajtó falba szerelése

Ha a macskaajtót falba illeszti, ahhoz Cat Mate Elite Wall Liners-t kell beszereznie. 1 falburkoló szükséges minden 100 mm-t meghaladó 50 mm-es falvastagsághoz.

- 4.4.1 Alakítson ki egy téglalap alakú nyílást a falban: 205 mm hosszal és 180 mm szélességgel.
- 4.4.2 Távolítsa el a belső keret elemborítóját, felfelé csúsztatva azt (2. ábra).
- 4.4.3 Távolítsa el a belső keretet, a belső keret hátulján található két csavar eltávolításával (13. ábra). (Figyelem! Ezeket a csavarokat ki lehet dobni, mivel nem lehetséges visszahelyezni őket.) Majd távolítsa el az elemfedél alatti két legszélső csavart, és vegye ki a belső keretet annak lefelé mozgatásával (14. ábra).
- 4.4.4 Óvatosan távolítsa el két csavar csipeszt fogóval. (15. ábra).
- 4.4.5 Illessze a megfelelő számú falburkolóval összeszerelt belső keretet a fal belsejére, 2 megfelelő csavarral a helyére rögzítve, a 16. ábra szerint. (Figyelem! A csavarok feje alá alátétet (nincs a csomagban) kell helyezni). Ha szükséges, a falburkolót a helyére is ragaszthatjuk, bár egy határozott mozdulattal általában elegendő a helyére illeszteni.
- 4.4.6 Az elemfedél alatti két csavarral rögzítsük vissza a belső keret fedelet, ügyelve arra, hogy az elektromos vezeték ne csípjuk be. Helyezze vissza az elemfedelet.
- 4.4.7 A külső keretet 2, a csomagban található 25 mm-es csavarral rögzítsük a helyére, végül illessze a csavarokra a kupakokat.

5. A macska betanítása az ajtó használatára (vagy ha a macskája elveszítette az azonosító lemezt)

A cicájának időre lehet szüksége ahhoz, hogy megszokja az új macskaajtó használatát. Azzal segíthetjük, hogy megszokja az ajtón ki-be közlekedést, hogy 'TRÉNING MÓDra' állítsuk be, amennyiben lenyomva tartjuk a 'PROG' gombot és 3 másodpercen belül megnyomjuk röviden a '4 WAY' gombot. 5 másodperc után a zár kinyílik és akkor elengedhetjük a 'PROG' gombot. Az 'IN & OUT' (ki-be) villogni fog.

Figyelem! A macskaajtó 'TRÉNING MÓDban' más állatok áthaladását is lehetővé teszi.

A 'TRÉNING MÓDból' való kilépéshez tartsa lenyomva a 'PROG' gombot és 3 másodpercen belül röviden nyomja meg a '4 WAY' gombot. 5 másodperc után a macskaajtó bezárul, és elengedhetjük a 'PROG' gombot.

Ha nagyon félénk a cica, használjon eledelet a 'TRÉNING MÓDban' az ajtón való be és kilépésre való ösztönzéséhez.

FIGYELEM! NEM ajánljuk, hogy a macskákat, különösen kiscicákat egyedül hagyjuk a macskaajtóval mindaddig, amíg Ön úgy látja, hogy megfelelően tudják azt használni.

6. A macska hollétének ellenőrzése

Az LCD egy pillantásra mutatja akár 3 cica hollétét (1-3).



A macska utoljára haladt át az ajtón, a lakásba jövet.



A macska utoljára haladt át az ajtón, a lakásból kimenet.




Kérjük, ne feledje, ez a macskája hollétének csak egy jelzése. A macskaajtó azzal határozza meg a macska hollétét, hogy rögzíti, amikor utoljára áthaladt az ajtón. Az eredmény félrevezető lehet, ha van más kijárat/bejárat, amit a cicája használhat, vagy ha a macska egy másik macska után haladt át az ajtón; vagy ha csak az orrát dugja ki az ajtón stb.


7. Annak megtekintése, hogy mikor használta(k) a macska(k) utoljára az ajtót

- 7.1 Annak megtekintéséhez, hogy az 1., 2., vagy 3. cica hány órája és perce használta az ajtót, nyomja meg a '+' gombot.
- 7.2 A kijelző az. 1. cica (CAT 1) szimbólumát mutatja és hogy hány órája és perce használta a 'CAT 1' az ajtót, legfeljebb 99 óráig.
- 7.3 Nyomja meg újra a '+' gombot ugyanezért az információért a 2. és 3. cicáról.
- 7.4 Nyomja meg a '+' gombot negyedszerre is, (vagy hagyja 20 másodpercig) és a normál kijelzés áll vissza.

8. Hozzáférési opciók

A következő lehetőségek állnak rendelkezésre.

-  **'In & Out'** A cica(k) az ajtón ki és be közlekedhet(nek)
-  **'In Only'** A cica(k) bejöhethet az ajtón, de kifelé nem mehetnek
-  **'Out Only'** A cica(k) kimehetnek az ajtón, de nem tudnak azon bejönni

 **'Locked'** A macska(k) nem használhatja az ajtót

Válassza ki a hozzáférési lehetőséget a következők szerint:

- 8.1 Tartsa lenyomva a '4 WAY' gombot 5 másodpercig, míg a kijelző villogni kezd.
- 8.2 Többször nyomja meg a '4 WAY' gombot, míg a megjelenő lehetőségek közül megtalálja és kiválasztja, amit Ön szeretne.
- 8.3 Nyomja meg a 'PROG' gombot a beállítások elmentéséhez.

8.4 Az időzítő/ óra beállítása MINDEN macska számára

Ha úgy szeretné beállítani az ajtót, hogy MINDEN macskának adott opciója legyen egy meghatározott időn belül, pl., hogy a macskát este 19:00 és reggel 06:00 óra között bent tartsa, el kell dönteni a következőt:

- Melyik ajtózár lehetőség működjön az ellenőrzött IDŐSZAKBAN, (a fenti példánál az 'IN ONLY'(csak be) beállításra lesz szükség). Az ellenőrzött időszakon kívül a 8.1-8.3 lépésben beállítottak alapján fog működni.
- Mikor KEZDŐDJÖN 'START' az időszak (a fenti példában 19:00 óra).
- Mikor legyen VÉGE 'FINISH' az időszaknak (a fenti példában 06:00 óra).
- Tudnia kell az aktuális időt is.

A következő lépéseket kell elvégeznie:

FIGYELEM! Ha több mint 60 másodpercig nem nyom meg egy gombot, akkor a kijelző visszatér a normál módba és előlről kell kezdenie a beállítást.

- 8.4.1 Nyomja meg a 'TIMER' gombot 5 másodpercig, míg a Timer funkció kijelzője villogni kezd.
- 8.4.2 Nyomja meg egymás után többször a '4 WAY' gombot a megfelelő hozzáférési beállításhoz: 'IN & OUT' (ki-be), 'IN ONLY' (csak be), 'OUT ONLY' (csak ki), 'LOCKED' (zárva) vagy 'OFF' (ki).
- 8.4.3 Nyomja meg a 'PROG' gombot a beállítás elmentéséhez.
- 8.4.4 A kijelző jelezni fogja az időt a perc szimbólum villogásával. Ismételten nyomja meg a '+' gombot, míg az aktuális perc érték jelenik meg (pl. 10, ha az aktuális idő 12:10).
- 8.4.5 Nyomja meg a 'PROG' gombot a beállítás elmentéséhez.
- 8.4.6 A kijelző most az Óra szimbólumot mutatja villogva. Ha a 24 órás beállítás és az AM/PM (de/du) beállítás között szeretne váltani, nyomja meg a 'TIMER' gombot.

8.4.7 Nyomja meg a '+' gombot ismételten, amíg a megfelelő óra jelenik meg a kijelzőn (pl. 12, ha az aktuális idő 12:10).

- 8.4.8 Nyomja meg a 'PROG' gombot a beállítás elmentéséhez.
- 8.4.9 A kijelzőn megjelenik a 'START' szó és a perc fog villogni. Ismételten nyomja meg a '+' gombot, míg a megfelelő perc jelenik meg, (a fenti példában '00'). Nyomja meg a 'PROG' gombot a beállítás elmentéséhez.
- 8.4.10 Majd állítsa be az órát ugyanezen lépésekkel (a fenti példában 19:00).
- 8.4.11 A kijelzőn megjelenik a 'FINISH' (vége) ideje. Állítsa be ugyanúgy, mint a 'START' (kezdés) idejét. Ne felejtse el megnyomni a 'PROG' gombot, a beállítások elmentéséhez.

Ha a Timert beállította, a Timer funkció kijelző (1. ábra ⑤) jelenik meg a kijelzőn.

Amikor az időzített ajtó aktív, a 8.2 pontban kiválasztott hozzáférési opció szimbóluma fog lassan villogni.

Az időzítések beállításának ellenőrzéséhez röviden nyomja meg a 'TIMER' gombot és engedje el. A kijelző jelezni fogja az időzített hozzáférési opciót és a 'START' (kezdő) idejét. Újra nyomja meg a 'TIMER' gombot, hogy a megjelenjen a 'FINISH' (vége) ideje. 5 másodperc múlva a kijelző visszaáll az aktuális időre.

Az időzítés törléséhez, és a normál hozzáféréshez való visszaállásra:

- 8.4.12 Nyomja meg a 'TIMER' gombot 5 másodpercig.
- 8.4.13 Nyomja meg a '4 WAY' gombot és lépjen vissza az opciókon keresztül, míg megjelenik az 'OFF' (ki).
- 8.4.14 Nyomja meg háromszor a 'PROG' gombot a jelenlegi idő megtartásához és a normál kijelzéshez való visszatéréhez.

9. Elemcsere

Ha a kijelző jelzi, hogy az elemek lemerültek (1. ábra ③), az alkáli elemeket ki kell cserélni. (Ld. 2. pont).

Figyelem! Az elemek cseréje után:

- Az elemek lemerülésére utaló kijelzés még 15 percig maradhat.
- Az ajtó emlékezni fog a mikrochip(ek)re és azonosít lemez(ek) re, valamint a záró beállításokra, de az AKTUÁLIS IDŐT ÚJRA BE KELL ÁLLÍTANI. (Ld. a 8.4. pontot).

10. Egy mikrochippel ellátott macska vagy azonosító lemez újra programozása

- 10.1 Nyomja meg a 'PROG' gombot 5 másodpercre, a következő fel nem használt Macska szám fog villogni és vonalak fognak körbe mozogni az első két nullán.
- 10.2 Nyomja meg a '+' gombot az átprogramozandó macska szám kiválasztásához, vagy válassza ki a következő szabad macskaszámot. (Ha egy macskaszám mellett a 'P' betű áll, az azt jelenti, hogy azt már beprogramozta, bár újra programozható a következők szerint).
- 10.3 A macska mikrochipjének beállításához ösztönözze a cicát, hogy lassan sétáljon át az csatornán, miközben nyitva tartja az ajtót a 4. ábra szerint. Ha csere azonosító lemezt programozunk, illesse az azonosító lemez elejét az csatorna nyílásához (5. ábra).
- 10.4 A programozást követően a két nulla eltűnik és a 'Pr' fog villogni.
- 10.5 Nyomja meg a 'PROG' gombot a beállítások elmentéséhez.
- További macskák esetén, maximum 9-ig, ismétlje meg a 10.1-10.5. lépéseket.*

11. Gyári alapbeállítás

Ha macskaajtót a gyári alapbeállításra szeretné visszaállítani, nyomja meg és tartsa lenyomva a '+' gombot, kb. 30 másodpercig, míg minden szimbólum megjelenik a kijelzőn. Önellenőrzést követően az 'IN & OUT' (ki-be) szimbólum lesz csak látható a kijelzőn. Ezzel minden azonosító lemez/ mikrochip és minden egyéb beállítás törlésre kerül. (Ld. 3. pont).

12. Fokozott biztonsági mód

A macskaajtót a fokozott biztonsági mód kikapcsolásával szállítjuk, hogy a macskája könnyebben tudjon hozzászokni az ajtó használatához. Ebben a módban az ajtó a leggyorsabban reagál a macska mikrochipjére.

Ha a macskája hozzászokott a macskaajtó használatához, javasoljuk, hogy állítsa be a fokozott biztonság módját. Ezzel fokozott biztonságot biztosít a mosómedvék és kíváncsi szomszédmacskák ellen, és meghosszabbítja az elemek hasznos életét.

A macskaajtót a következőképpen állíthatja a fokozott biztonságra ('Eon'):

- 12.1 Tartsa lenyomva a 'PROG' gombot és 3 másodpercen belül röviden nyomja meg a '+' gombot. Amikor a kijelzőn megjelenik az 'EOFF' vagy 'Eon' szó, engedje el a 'PROG' gombot.
- 12.2 Léptethet az 'EOFF' és 'Eon' között azzal, hogy a megnyomja a '4 WAY' gombot. Nyomja meg a 'PROG' gombot a kívánt beállítás elmentéséhez.

13. Hibaelhárítás

- 13.1 A macska nem hajlandó használni az ajtót
Eltarthat egy ideig, míg egy szégyenlős macska megtanulja az ajtó használatát - még akkor is, ha már használt másik ajtót.
 - Először próbálja meg a 'TRAINING MODE' beállítást használni (Ld. 5 pont).
 - Ellenőrizze, hogy a fokozott biztonság ki legyen kapcsolva, hogy a macskája könnyebben tudja használni az ajtót (Ld. 12. pont).
- 13.2 A macska mikrochipjét nem tudja beprogramozni
 - A macska mikrochipje esetleg hibás, vagy nem jó a pozíciója. Keresse meg a Pet Mate ügyfélszolgálatát vagy használjon egy Cat Mate azonosító lemezt.
- 13.3 Az ajtó nem nyílik ki a beprogramozott mikrochip vagy azonosító lemez jelenlétében
 - Ellenőrizze, hogy a macska mikrochipje vagy azonosító lemeze működteti a zárat úgy, hogy a cica fejét óvatosan a macskaajtóhoz nyomjuk, a 6. ábra szerint.
 - Ha műanyag vagy fémajtóra szerelte az ajtót, ellenőrizze, hogy a megfelelő méretet vágta ki (Ld. a 4.2. pontot).
 - Ha műanyag vagy fém ajtóba szerelte az ajtót, ellenőrizze, hogy az egységet áthangolta az elemek két percre történő eltávolításával.
 - Ellenőrizze, hogy a '4 WAY' zár be van programozva arra, hogy a megfelelő irányú közlekedést biztosítsa (Ld. a 8. pontot).
 - Ügyeljen arra, hogy az időzített zár nincs aktiválva, (ezt a '4 WAY' zár beállítás villogása jelzi). Ha szükséges, törölje az időzített zárat (Ld. a 8.4.12 - 8.4.14 pontokat).
 - A fokozott biztonsági módot aktiválhatta (ezt az 'Eon' kijelzés mutatja). Ne mozdítsa meg addig az ajtót, míg az 'Eon' el nem tűnik.

- Ellenőrizze, hogy az elemeket megfelelő irányban helyezte be (3. ábra) és rendszer nem jelzi az elemek lemerülését (1. ábra ③).
 - Ha azonosító lemezt használ, ellenőrizze, hogy megfelelően van rögzítve a macska nyakövén (7. ábra).
 - Ha lehetséges, próbálja ki egy másik programozott azonosító lemezzel / mikrochippelel, hogy meggyőződjön arról, esetleg az adott mikrochip/ azonosító lemez hibás-e.
 - Ellenőrizze, hogy a macskaajtót a megfelelő magasságra szerelte fel (Ld. 4. pont).
 - Ha semmi nem segít, távolítsa el az elemeket legalább 5 percre. Tegye vissza az elemeket majd végezzen egy 'FACTORY RESET' lépést a gyári alapbeállítások visszaállításához (Ld. a 11. pontot).
- 13.4 Ha az ajtó nem zár teljesen
 - Ellenőrizze, hogy a macskaajtó keretét nem csavarozta túl szorosra a két rögzítőcsavarral. Próbálja meg kicsit meglazítani a csavarokat.
 - Nagyon ritkán előfordulhat, hogy szokatlan esemény okozza ezt, amikor az elektronika általában 30 percen belül korrigálja önmagát. Ha a probléma továbbra is fennáll, távolítsa el az elemeket 30 percre, majd miután visszahelyezte az elemeket, az ajtónak megfelelően kell zárnia.
 - 13.5 Probléma a kívánt funkciók/idők beállításával
 - A gombokat határozottan kell megnyomni.
 - Ne felejtse el megnyomni a 'PROG' gombot minden változtatás után, hogy a beállítás elmentésre kerüljön.
 - 13.6 A kijelző lefagy
 - Távolítsa el az elemeket 5 percre, majd helyezze vissza őket.
 - Ha a kijelző továbbra is lefagyott, akkor végezze el a 'FACTORY RESET' lépéseit az alapbeállítások visszaállításához (Ld. 11. pont).
 - 13.7 Az ajtó nem zár be
 - Ellenőrizze, hogy az ajtó nincs-e a 'TRAINING MODE'-ban (ezt lassan villogó nyílak jelzik).
 - Várjon 30 percet az önkorrekcióhoz.



A Pet Mate Ltd. ezennel kijelenti, hogy ez a termék megfelel az Európai Unió minden alapvető követelményének és vonatkozó irányelveinek. Minden megfelelőségi nyilatkozat megtekinthető a következő weboldalon: www.pet-mate.com/eudoc.



FIGYELEM! A hasznos életük végén a termékeket és elemeket az Ön országában érvényes helyi szabályozóknak megfelelően kell megsemmisíteni. EU: További információ a www.pet-mate.com honlapon található elektromos és elektronikus berendezések hulladékaira vonatkozó EU irányelv (WEEE) tartalmaz.