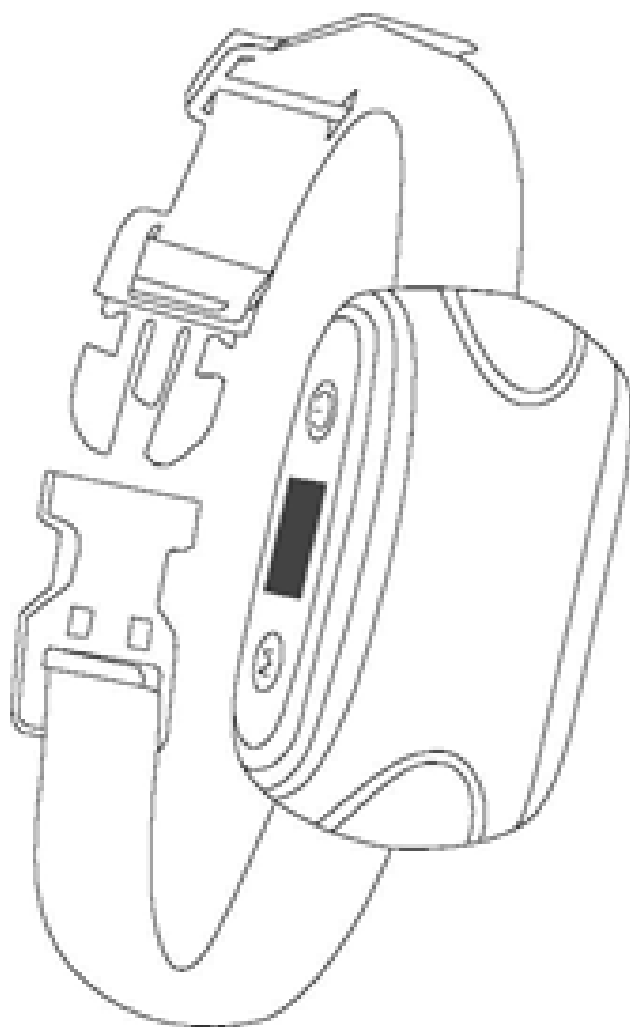


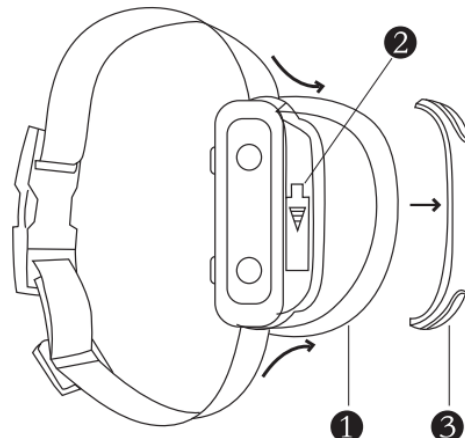
PROTIŠTĚKACÍ OBOJEK PATPET B301



JAK OBOJEK POUŽÍT:

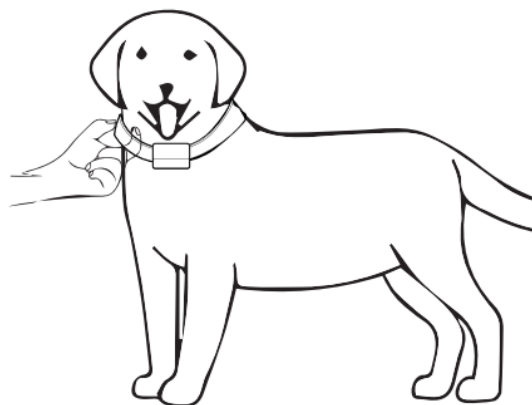
1.Instalace baterie

- Uvolněte obojek psa
- Sundejte kryt baterie, vložte baterii
- Znovu nasad'te kryt baterie.



2.Nasad'te obojek

- Umístěte obojek na místo hlasivek psa
- Nastavte správnou délku obojku
- Ujistěte se, že se obojek právě dotýká kůže psa

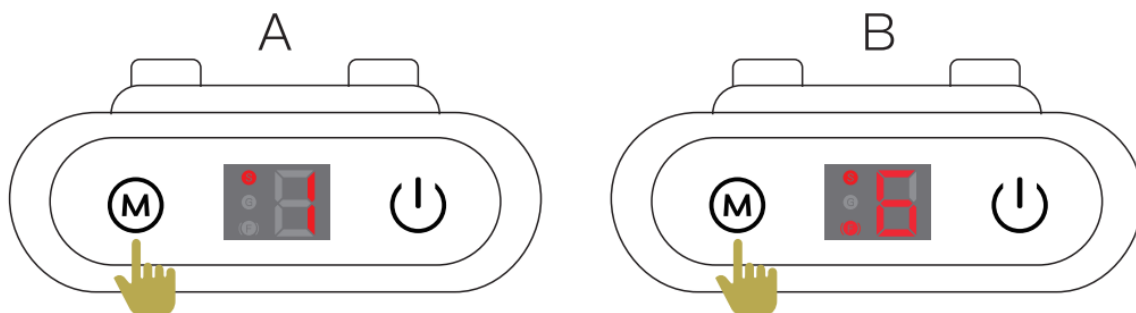


3.Výrobek byl přednastaven na automatický režim, takže po správném nasazení může po zapnutí normálně fungovat.

4.Nastavte úroveň citlivosti a fixní úroveň funkce

A. Výrobek byl před dodáním standardně nastaven na úroveň citlivosti "S". Chcete-li nastavit úroveň citlivosti, můžete jednou stisknout tlačítko M.

B.Výrobek byl přednastaven na automatický režim. Pokud je pro vašeho psa ideální určitá úroveň funkce, můžete aktivovat fixní režim. Stiskněte a podržte tlačítko M, dokud nedojde k nastavení požadované úrovně funkce. Poté se na displeji zobrazí aktuální fixní úroveň funkce.



OBSAH BALENÍ:

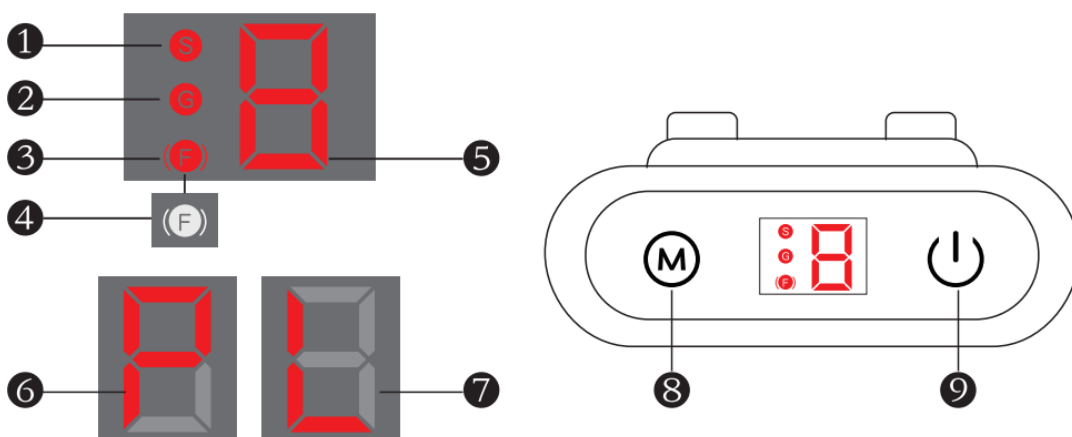
Protištekací obojek

Nylonový obojek

Manuál

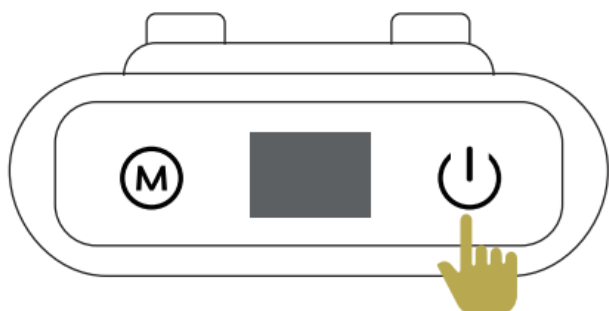
PŘEDSTAVENÍ PRODUKTU

1. Nízká úroveň citlivosti "S"
2. Vysoká úroveň citlivosti "G"
3. Svítí "F": je aktivován fixní režim
4. Nesvítí "F": je aktivován automatický režim
5. Úroveň funkce
6. P: režim ochrany
7. L: indikace slabé baterie
8. Tlačítko režimu
9. Tlačítko ON / OFF



NASTAVENÍ:

Zapnutí / Vypnutí obojku



- Zapnutí: Stiskněte a podržte tlačítko napájení.
- Vypnutí: Stiskněte a podržte tlačítko napájení.
- Pohotovostní režim: Zařízení přejde do pohotovostního režimu a obrazovka se vypne, pokud není do 60 s provedena žádná operace.

FUNKCE:

- Úroveň citlivosti: stisknutím tlačítka M, vyberte požadovanou úroveň citlivosti

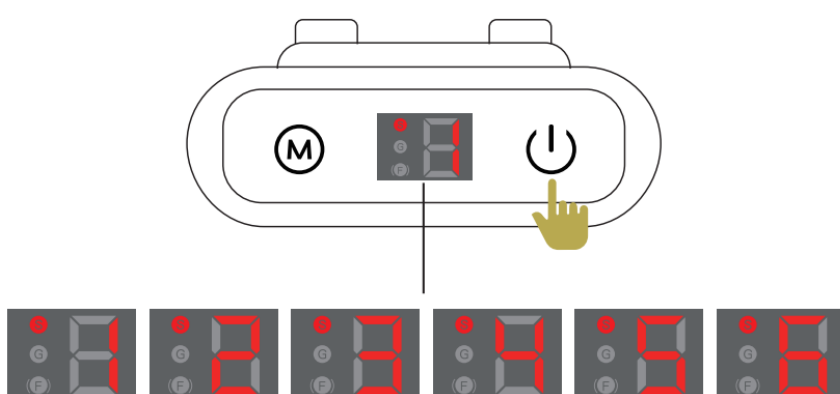
S- (ve výchozím nastavení) nízká citlivost

G- Vysoká citlivost

(Volba úrovně citlivosti závisí na provozních podmínkách obojku na vašem psovi. V případě častého falešného spuštění nastavte úroveň citlivosti na "G", v případě obtížného spuštění na "S").

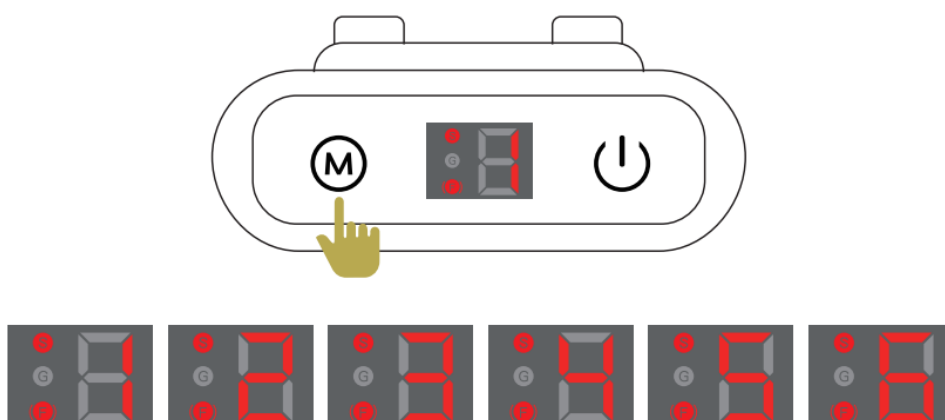
FIXNÍ REŽIM NA AUTOMATICKÝ

Stiskněte dvakrát po sobě tlačítko pro vypnutí / zapnutí, aby se na displeji zobrazilo číslo "1" (výrobek je ve výchozím nastavení nastaven na automatický režim, kdy se úrovně funkcí automaticky střídají od úrovně 1 do 6 a na displeji se nezobrazí žádné písmeno).



AUTOMATICKÝ REŽIM NA FIXNÍ

Stisknutím a podržením tlačítka režimu M nastavte úroveň funkcí od úrovně 1 do 6 a po dosažení požadované pevné úrovně funkce tlačítko uvolněte. V té době se rozsvítí LED dioda s příslušným číslem.



SYMBOL NA DISPLEJI

1.Celkem je k dispozici 6 funkčních úrovní. Během provozu bliká na displeji číslo příslušné úrovně funkce. Například při vibracích STEP6 bliká na obrazovce číslo "6" a na displeji je odpovídající symbol funkce "F". (v automatickém režimu je vypnutý), dokud pes nepřestane štěkat.

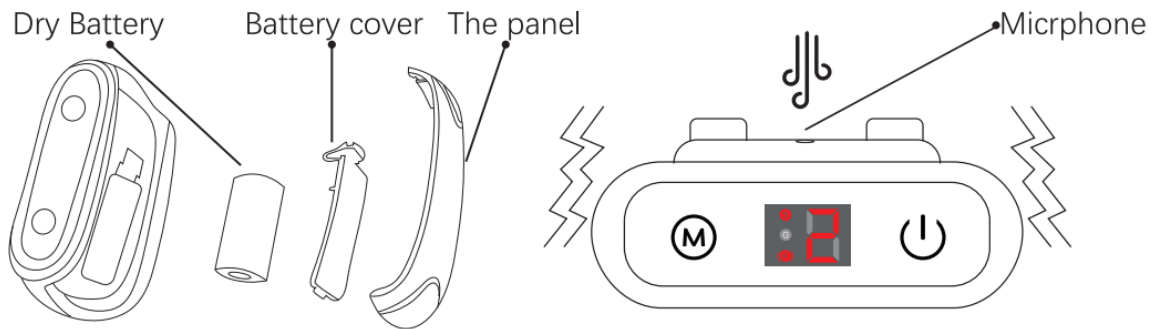
2."**L**" znamená vybitou baterii, kterou je třeba vyměnit.

3."**P**" znamená ochranný režim. V rozsahu nastaveném programem se po 6 po sobě jdoucích spuštěních aktivuje ochranný režim, kdy výrobek přestane pracovat, aby chránil vašeho psa před zraněním.

4.Pokud svítí symbol "**F**", je aktivován pevný režim.

(když je symbol "**F**" vypnutý, je aktivován automatický režim).

TESTOVÁNÍ OBOJKU



Po instalaci nové baterie vyzkoušejte, zda výrobek funguje takto:

Krok 1: Stiskněte a podržte tlačítko napájení (pro zapnutí výrobku).

Krok 2: Vyfoukněte vzduch směrem k senzoru na zadní straně výrobku, nebo vydejte zvuk podobný štěkání, abyste výrobek spustili. (Zkuste to prosím několikrát)

NASAZENÍ OBOJKU:

Správné upevnění obojku je nezbytné pro efektivní provoz. Chcete-li zajistit správné upevnění, postupujte podle níže uvedených pokynů:

