

## EYENIMAL DOG CAM



## Návod k použití CZ

**Pečlivě si přečtěte tyto pokyny, než začnete kameru DOG CAM EYENIMAL používat a návod uchovejte pro budoucí použití.**

#### TECHNICKÉ PARAMETRY

Velikost produktu: délka 84 mm, průměr 26 mm

Fyzická hmotnost (včetně podpěr): 63 g

Nepropustnost: odolný dešti

USB: 2.0 (vysokorychlostní)

Zdroj elektrického napájení: zabudovaná 450mAh Li-polymerová baterie

Délka životnosti: až 150 minut

Elektrický adaptér: 5V DC/500mAh

Spotřeba elektrické energie: <0.7W

Vnitřní paměť: zabudovaná 4GB paměť

Vnější paměť: Class4 Mini SD Card (podporuje od 2GB až po 8GB)

Rozlišení: 736x480 Video formát: AVI

Rychlost nahrávání: 24 snímků/sekundu

Šířka záběru: 80 cm Zorný úhel: 57 stupňů

Snímač obrazu: CMOS

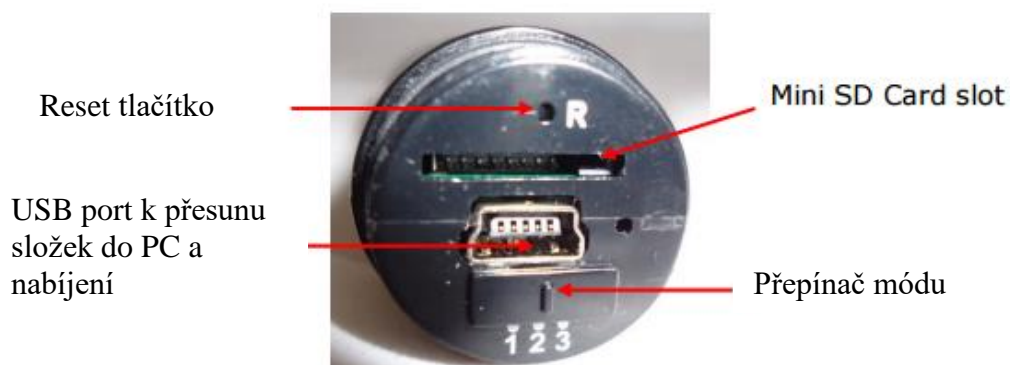
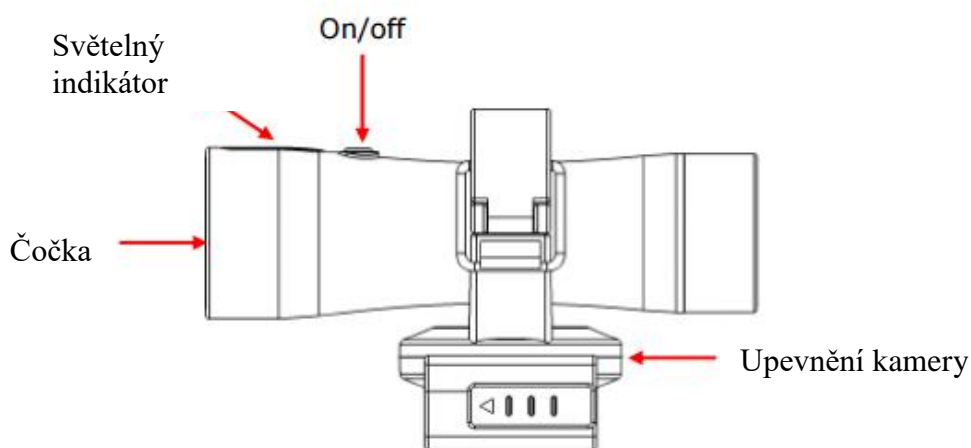
Provozní teplota: -10°C +50 °C

Teplota pro uskladnění: -20°C +60 °C

Přehrávač: Quicktime, kmplayer, windows media player, Realplayer

Operační systém: Windows 2000, XP, Vista, 7 Mac OS 10.x

#### OBSAH A POPIS EYENIMAL PET CAM



## PRVNÍ POUŽITÍ KAMERY

Před prvním použitím kamery je nutné baterii plně nabít. (První napájení trvá zhruba 8 hodin).

### NABÍJENÍ BATERIE:

! Pro nabití plně baterie musí být kamera vypnutá.

Následujte tyto instrukce:

Odstraňte kovový kryt na zadní části kamery

- Vsuňte kabel do otvoru na spodní části kamery.
- Poté vsuňte kabel do počítače.
- Pokud se kamera nabíjí, dioda se rozsvítí červeně (napájení produktu trvá cca 2,5 hod).
- Jakmile je baterie plně nabitá, dioda zhasne.
- Odpojte videokameru od kabelu.
- Odpojte kabel od počítače.
- Nasadte kovový kryt zpět na zadní stranu kamery.

### NASAZENÍ KAMERY

1. Umístěte kameru do svorky

Následujte tyto kroky k umístění kamery do držáku:

- Otevřete svorku na kameru.
- Umístěte kameru do svorky.
- Uzavřete svorku.

Fig. 1



2. Připevněte držák na kameru k řemínku nebo k EYENIMAL®

čepici: Pro připevnění kamery v držáku **k obojku Vašeho psa** následujte tyto instrukce:

- Otevřete držák pomocí stlačení tlačítka ve směru naznačeném šipkou.

- Fig. 2. Otvírání držáku

- Vložte obojek do držáku

Fig. 2



- Fig. 3 Ukládání řemínku do držáku

- Opět zavřete držák stisknutím tlačítka v opačném směru

- ! Držák na kameru je speciálně navržen pouze k použití standardních obojků o šířce 25mm a tloušťce 2,4 mm.

Fig. 3

- Doporučujeme použít polyuretanový řemínek, aby jste předešli jeho otáčení kolem krku psa.

Následujte tyto instrukce pro připnutí držáku k EYENIMAL® čepici:

- Otevřete držák pomocí stlačení tlačítka ve směru naznačeném šipkou.
- Vložte držák do vrubu na pravé straně čepice.



- Opět zavřete držák stisknutím tlačítka v opačném směru.

## NASTAVTE ÚHEL KAMERY DLE POTŘEBY

Jakmile upevníte kameru k obojku psa nebo k EYENIMAL® čepici, nezapomeňte pomocí rotace kamery nahoru a dolů upravit její zorný úhel.

Dioda na kameře musí být směrem vzhůru.

*SCHÉMA 1. 360° otáčecí držák k přizpůsobení zorného pole*

*SCHÉMA 2. Optimální zorné pole v případě kamery připevněné k obojku*

*SCHÉMA 3. Optimální zorné pole v případě kamery připevněné k čepici*



## Nepřetržité nahrávání

Tento provozní program může být použit k nepřetržitému nahrávání. Pro výběr tohoto módu nastavte přepínač módů do pozice 1.

Pro zahájení nahrávání stiskněte a podržte on/off tlačítko na horní části kamery po dobu 5 vteřin. Dioda se rozsvítí modře: nahrávání je spuštěno. K zastavení nahrávání či vypnutí kamery podržte tlačítko po dobu 5 vteřin.

### • Nahrávání při rozpoznání pohybu

Tento mód může být použit pouze tehdy, když je pes v pohybu. Pokud se kamera zastaví, nahrávání se automaticky přeruší. Pro výběr tohoto módu nastavte přepínač do pozice 2.

Pro zahájení nahrávání stiskněte a podržte on/off tlačítko na horní části kamery po dobu 5 vteřin. Dioda se rozsvítí modře: nahrávání je spuštěno. K zastavení nahrávání či vypnutí kamery podržte tlačítko po dobu 5 vteřin.

### • Nahrávání je-li zvíře v klidu

Tento mód může být použit pouze tehdy, když je pes v klidu. Pokud se kamera dá do pohybu, nahrávání se automaticky přeruší. Pro výběr tohoto módu nastavte přepínač do pozice 3.

Pro zahájení nahrávání stiskněte a podržte on/off tlačítko na horní části kamery po dobu 5 vteřin. Dioda se rozsvítí modře: nahrávání je spuštěno. K zastavení nahrávání či vypnutí kamery podržte tlačítko po dobu 5 vteřin.

### • Záznam zvuku

Pro nahrávání zvuku k videu nahradte kovový kryt na zadní části kamery děrovaným kovovým krytem, který Vám byl dodán spolu s doplňky ke kameře.

***! Děrovaný kovový kryt může být použit k záznamu zvuku u videa, ale v takovém případě přestává být kamera voděodolná. Kamera bude nenávratně poškozena, jestliže dojde k jejímu kontaktu s vodou a záruka bude zneplatněna.***



## NAHRÁVACÍ SEKCE

Videa jsou rozdělena do sekcí po 30 minutách. ! Po zaplnění paměti se kamera automaticky vypne. Aby bylo možné znovu začít nahrávání, musí být veškeré nebo některé nahrané sekce smazány. ! Pokud je nízký stav baterie, modrá dioda začne rychle blikat.

Kamera má flash paměť 4GB. Množství paměti lze zvýšit pomocí vložení paměťové karty mini SD (až 8 GB) do odpovídajícího otvoru.

- Výdrž baterie při nepřetržitém nahrávání: až 2:30.
- Výdrž baterie při nahrávání „v pohybu“: až 3:10.
- Výdrž baterie při nahrávání „v klidu“: až 3:10.

Časové úseky výše uvedené jsou platné pouze v případě ideálních podmínek a mohou se lišit v závislosti na teplotě, světle a pohybu.

## **JAK SHLÉDNOUT/SMAZAT/STÁHNOUT VIDEO**

Připojte vypnutou kameru k počítači pomocí příslušného kabelu. Váš počítač by měl kameru automaticky rozpoznat. Poté můžete shlédnout/smazat nebo přesunout nahrávku pomocí Vámi zvoleného přehrávače médií.

**DŮLEŽITÉ:** V některých případech počítač kameru ihned nevidí. V takovém případě odpojte USB kabel od počítače a znovu jej připojte.

### **● ZMĚNA DATA A ČASU VIDEO**

Následují instrukce k přenastavení data a času videí:

1. Připojte kameru k počítači nebo laptopu, poté naleznete nově přidaný „Disk(X)“ symbol ve složce „Můj počítač“.
2. Otevřete složku „Disk(X)“, poté vytvořte nový dokument kliknutím pravého tlačítka myši : Nový>Textový soubor (Text file). Důležité je, aby byl nový dokument vytvořen ve složce „Disk (X)“ a ne ve složce „Video“.
3. Přejmenujte novým dokumentem na „dané datum“ („setdate“).
4. Otevřete nový textový dokument, vložte správný čas odpovídajícího časového pásma v následujícím formátu: Například: 12:09:01, 03, Leden, 2012 musí být nastaven takto: 20120103120901
5. Nyní uložte textový dokument a odpojte USB kabel. Poté nahrajte nové video a znovu připojte kameru k počítači nebo laptopu.

Zkontrolujte, zda-li je na videu zobrazen správný čas, pokud ne, zkuste, prosím, čas nastavit znovu.

**!! Právo na ochranu osobnosti**

Je přísně zakázáno, bez předchozího písemného souhlasu, zveřejňovat online jakýkoliv záznam osob, které se objevují a mohou být rozpoznány na videu. Osoba zodpovědná za zveřejnění videa/snímku nese plnou zodpovědnost za případné stížnosti s tím spojené.

## **BEZPEČNOSTNÍ VAROVÁNÍ**

- Kameru neotvírejte ani nedemontujte. Takové konání zneplatní záruku!
- Pokud kameru delší dobu nepoužíváte, uschovejte ji na chladném místě, v ideálním případě se zcela nenabitou baterií.
- Kameru nevyhazujte s běžným odpadem v domácnosti
- Uchovejte kameru mimo dosah dětí. Doporučujeme, aby děti používaly kameru pouze pod dohledem dospělé osoby.

- Doporúčujeme nepoužívat kameru při teplotách pod 0°C. Při nízkých teplotách životnost baterie mírně klesá.

### ŘEŠENÍ POTÍŽÍ

V případě, že vaše kamera přestane fungovat nebo na ní naleznete nějaký problém, přečtěte si nejprve návod k obsluze. Poté **zkontrolujte baterii a ujistěte se, že zařízení používáte správným způsobem. Ujistěte se, že paměť kamery není plná.**

V případě potíží restartujte kameru stisknutím a přidržením tlačítka „Reset“ po dobu pěti vteřin. Také můžete dle následujících instrukcí paměť vaší kamery zcela přeformátovat:

Připojte kameru k počítači. Otevřete „pracovní stanici“ ("workstation") nebo „počítačové" ("computer") menu, klikněte pravým tlačítkem na ikonu „mobilní disk (X)" a vyberte „formát" ("format"). Pro přeformátování kamery zatrhněte box pro „rychlé formátování" ("quick formatting").

Pokud problém nadále přetrvává, kontaktujte Vašeho distributora. V závislosti na rozsahu vady máte nárok na vrácení produktu a jeho následný servis či opravu.

### ZÁRUKA

EYENIMAL ručí za jakost zboží po dobu následujících 12 měsíců od dne nákupu. Veškeré náklady na poštovné a balné musí hrazeny výhradně kupujícím.

#### PODMÍNKY PRO POSKYTNUTÍ ZÁRUKY

1. Záruka je poskytnuta pouze s platným dokladem o platbě (tj. daňový či příjmový doklad).

2. Záruka se nevztahuje na následující:

- výměna baterie
- přímé či nepřímé poškození, které se vyskytnulo během zasílání produktu zpět k dodavateli nebo k EYENIMAL,
- poškození produktu způsobené:
  - nedbalým nebo nesprávným užíváním (vč. pokousání, zlomení, prasknutí),
  - chybným užitím v nesouladu s návodem k obsluze
  - opravami nekvalifikovanou osobou
- krádež či odcizení.

3. Zákazník nemá nárok na náhradu od EYENIMAL v případě nesprávného užívání či selhání produktu.

4. EYENIMAL si vyhrazuje nárok na změnu vlastností produktu z důvodu jeho technického zlepšení nebo splnění nových regulačních předpisů.

5. Informace obsažená v tomto návodu může být pozměněna bez předchozího upozornění.

6. Fotografie a schémata nejsou součástí smlouvy.

#### REGISTRUJTE SVŮJ PRODUKT

Svůj produkt můžete registrovat na [www.eyenimal.com](http://www.eyenimal.com).

FCC prohlášení o shodě FCC pravidla – ČÁST 15  
NUM'AXES prohlašuje, že zařízení zmíněné níže:

EYENIMAL Dog Videocam je v souladu se všemi předpisy Části 15 pravidel FCC. Toto zařízení je v souladu s Částí 15 FCC. Jeho používání musí být v souladu s následujícími podmínkami:

- (1) zařízení nesmí způsobovat žádné škodlivé interference a,
- (2) zařízení musí být schopné přijmout jakékoliv interference včetně těch, které mohou mít nežádoucí účinky.

**Servisní středisko a distribuce**

Elektro-objky.cz, Sedmidomky 459/8

101 00 Praha

+420 216 216 106

[info@elektro-objky.cz](mailto:info@elektro-objky.cz)