



Samočistiaca toaleta **ScoopFree™**
Samočistící toaleta **ScoopFree™**
Öntisztító WC **ScoopFree™**

protect. teach. love.™

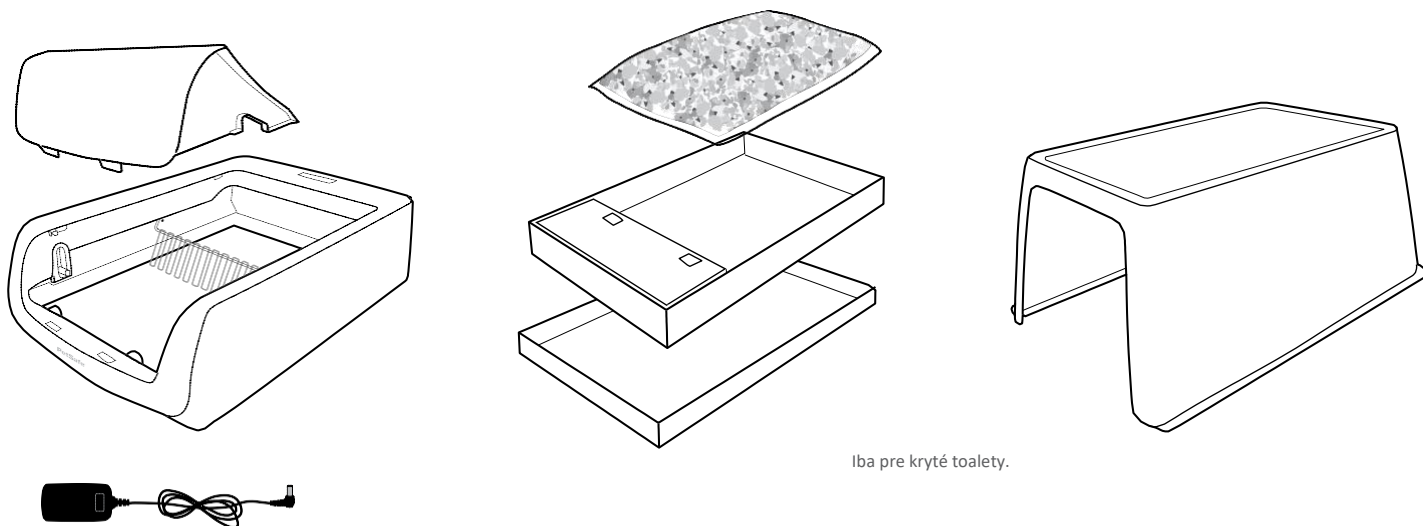
Začíname.

Začínáme.

Kezdünk.



Čo máte k dispozícii



Pred tým, než začneme:

Pri zostavovaní svojej novej toalety majte na pamäti:

Niektoré mačky potrebujú čas, aby sa prispôbili. Zatiaľ čo veľa mačiek sa hneď prispôbia svojej toalete, iným to môže trvať trochu dlhšie. Nižšie uvádzame zopár tipov, ako začať tým správnym spôsobom:

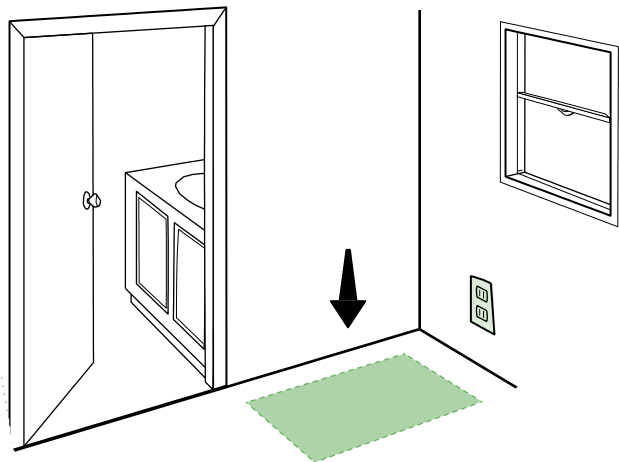
- Dajte svoju novú samočistiacu toaletu ScoopFree™ vedľa tej, ktorú máte teraz (verte nám, čoskoro sa tej starej zbavíte).
- Pridajte trochu starej podstielky svojej mačky na podložku s kryštálmi. Tiež môžete rozsypať zopár kryštálov do pôvodnej toalety.
- Nechajte starú toaletu, nech sa zašpiní. Väčšina mačiek uprednostní čistou toaletu a čoskoro ju to bude ľahšie za čistotou.
- Aj keď samočistiaca toaleta ScoopFree™ je pri chode tichá a beží iba po použití, v niektorých prípadoch radšej ponechajte toaletu odpojenú až kým si na ňu vaše mačiatko nezvykne.

Vaše mačiatko potrebuje špeciálnu starostlivosť. **Dôležité:** Ak máte mačiatko, nechajte toaletu nezapojenú a manuálne naberajte odpadky až do jeho šiestich mesiacov. Kryt lapača na odpadky nechávajte otvorený, ľahšie sa jej pôjde dnu a von.

Žiadne naberanie, viac maznanie.

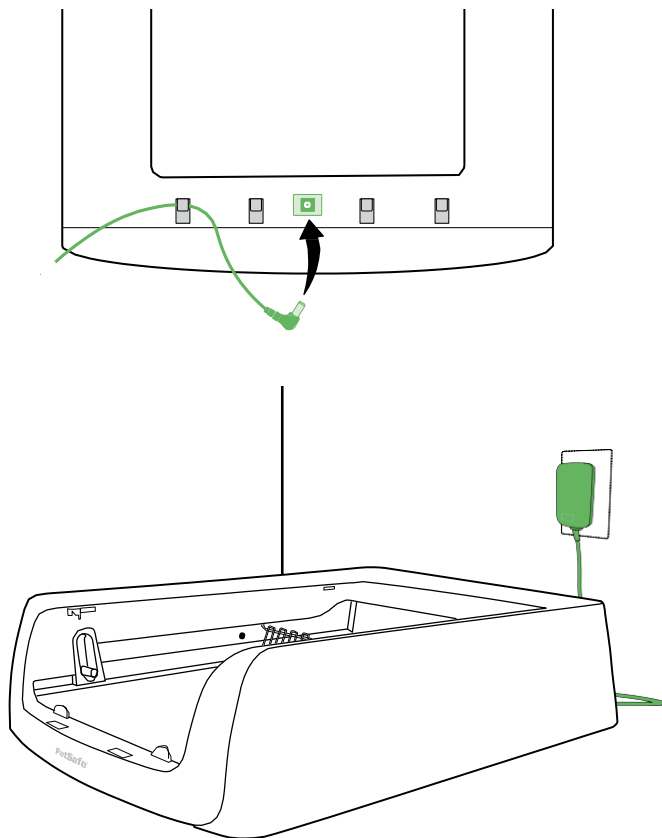
Zostavte si svoju novú toaletu

1



Pre toaletu vyberte správne miesto, v blízkosti štandardnej zásuvky na stene. Aby ste zabezpečili maximálnu životnosť toalety a kontrolu zápachu, umiestnite toaletu do suchej oblasti s dobrým prítokom vzduchu (nie do kúpeľne či pivnice). Kryštály zabraňujú zápachu tak, že absorbujú tekutinu z odpadu vašej mačky. Prebytok vlhkosti vo vzduchu môže spôsobiť, že kryštály sa rýchlejšie nasýtia, čím sa zníži životnosť podložky.

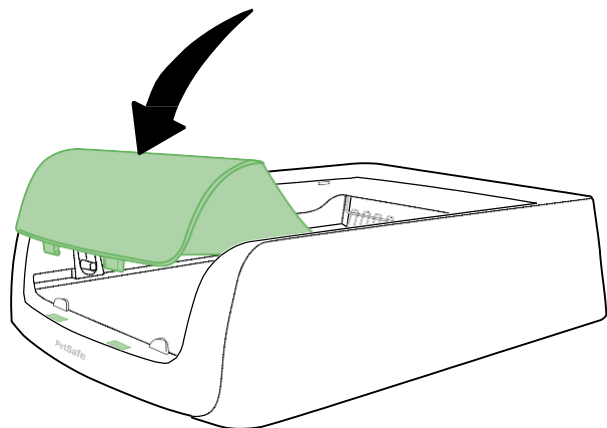
2



Vložte malý koniec napájacieho adaptéra do zástrčky na spodnej časti rámu toalety. Presuňte napájací kábel popod klipy na každej strane zástrčky, čím ho zaistíte.

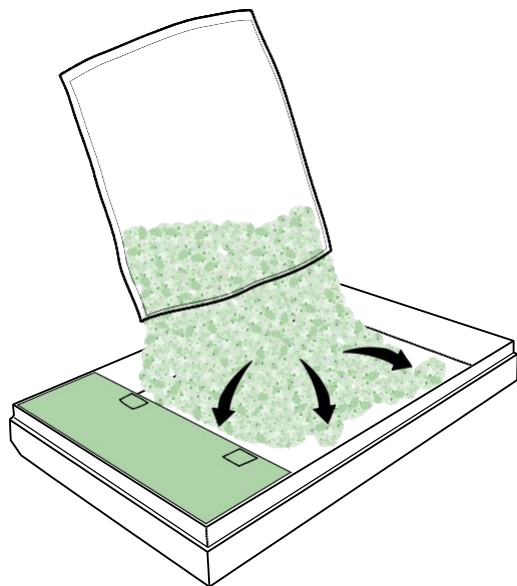
Zapojte napájací adaptér do zásuvky na stene. (**Dôležité:** Ak máte mačiatko, nechajte toaletu nezapojenú a manuálne nabierajte odpadky až do jeho šiestich mesiacov.) Toaleta sa začne napájať a stojan sa presunie do východiskovej polohy.

3



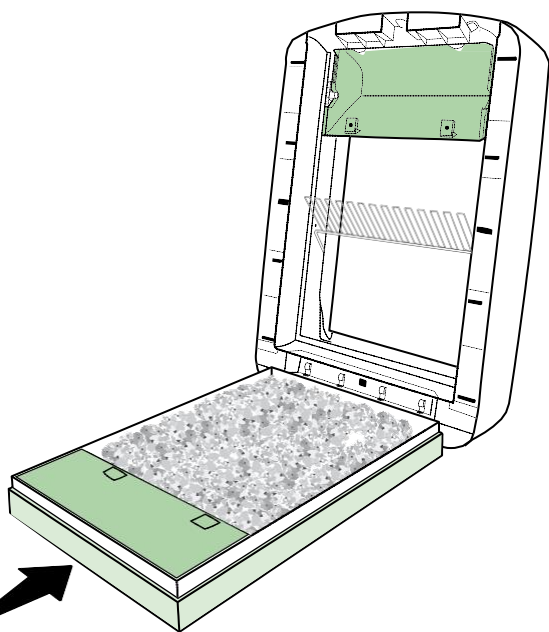
Vložte jazyk na kryte lapača do zářezů v přednej části rámu toalety. Zatlačte lapač, až kým nezapadne.

4



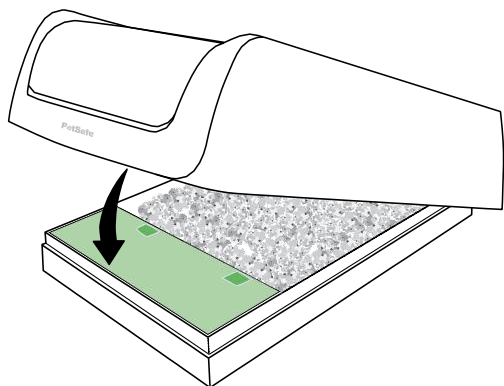
Nasypte kryštály na podložku a rovnomerne rozotrite. Pod lapač nasypete asi hrsť kryštálov. Veko podložky je pod položkou. Použijete ho pri výmene podložky.

5



Nadvihnite prednú časť rámu toalety. Pod neho dajte podložku, uistite sa, že lapač na podložke je pod krytom lapača na ráme toalety.

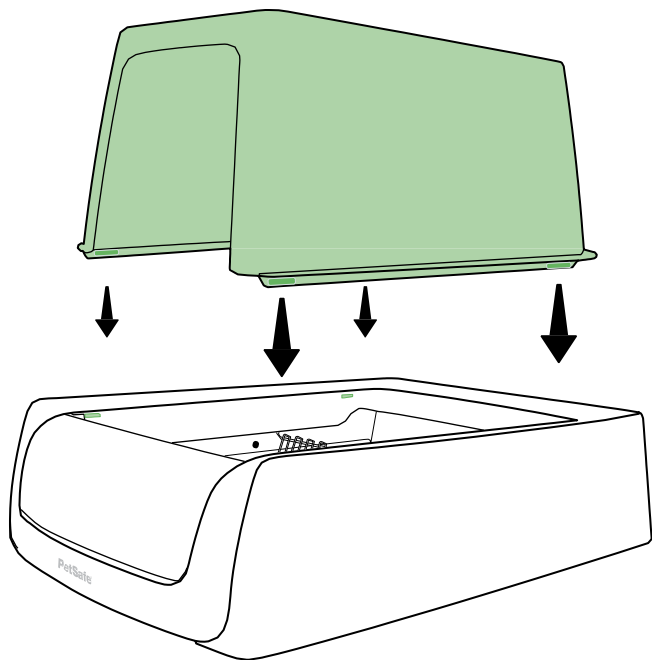
6



Spustite rám toalety. Keď budete počuť kliknutie, magnety na kryte lapača sa spoja s magnetmi na podložke.

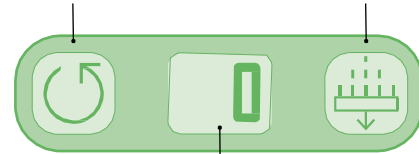
7

Ak máte toaletu s krytom na ochranu súkromia, dajte ho na toaletu, zarovnajte jazyky na spodnej časti krytu na ochranu súkromia so zádržkami v hornom okraji toalety. Pevne zatlačte na kryt na ochranu súkromia, aby ste sa uistili, že jazyky zapadli na svoje miesta. Ak vaša mačka nebola doteraz zvyknutá používať toaletu, môže pomôcť, ak ju ponecháte otvorenú až kým si na ňu nezvykne.

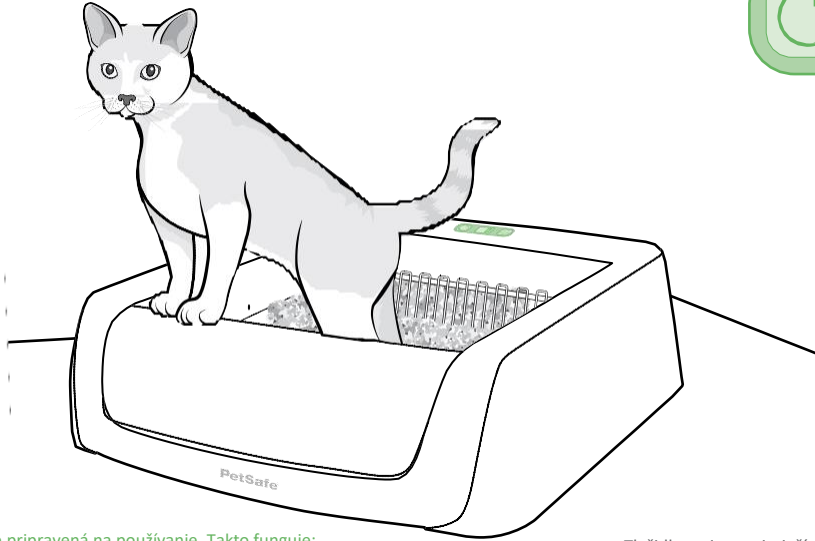


Tlačidlo resetovania pre zdravotné počítadlo

Tlačidlo pre stojan



Zdravotné počítadlo



Vaša toaleta je pripravená na používanie. Takto funguje:

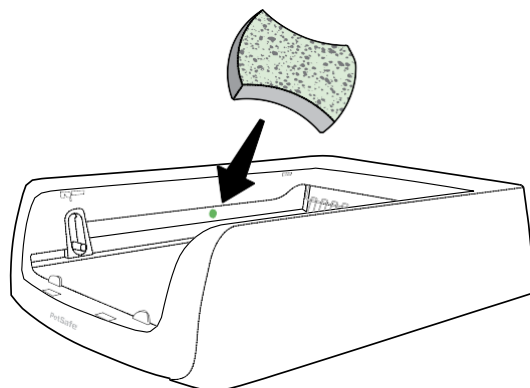
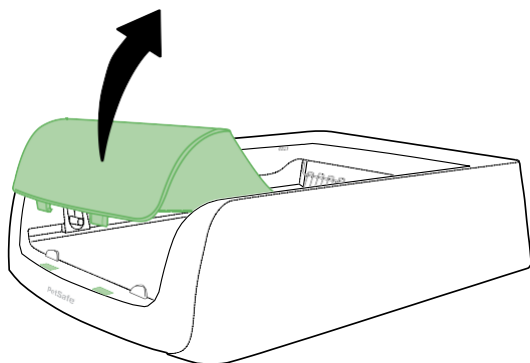
Senzory vo vnútri toalety rozpoznajú, kedy sa tam nachádza mačka. Keď mačka odíde z toalety, zabliká kontrolka stojana a časovač stojana začne odpočítavanie od 20 minút smerom dole.

- Po odpočítaní stojan presunie všetok tuhý odpad do podložky. (Kryštály absorbujú všetok kvapalný odpad).
- Ak sa mačka počas tohto odpočítavania vráti na toaletu, časovač sa zastaví. Po odchode mačky sa časovač zresetuje.
- S každou aktiváciou stojana sa číslo na zdravotnom počítadle zvýši o jedno. Na resetovanie zdravotného počítadla (odporúča sa v prípade, ak chcete vymeniť podložku) zatlačte a podržte tlačidlo resetovania pre zdravotné počítadlo.
- Ak chcete aktivovať stojan manuálne, kedykoľvek tak môžete urobiť zatlačením tlačidla stojana. Na zastavenie stojana v pohybe znova stlačte tlačidlo stojana.

Tlačidlo stojana svieti, čím indikuje stav toalety:

Farba kontrolky	Stav
Modrá, svieti	Toaleta je napájaná, funguje normálne, stojan je v počiatočnej polohe.
Modrá, bliká	Časovač stojana odpočítava alebo je stojan v chode.
Modrá, rýchlo bliká	Stojan je pozastavený. To sa stáva, ak stlačíte tlačidlo stojana zatiaľ čo je stojan v pohybe.
Modrá/červená, bliká	Počas cyklu stojana sa objavila mechanická chyba. Z blízkosti stojana odstráňte všetko, čo by mohlo zavadzať, následne stlačte tlačidlo stojana. Stojan by mal dokončiť cyklus a vrátiť sa do svojej počiatočnej polohy.
Červená, svieti	Z blízkosti stojana odstráňte všetko, čo by mohlo zavadzať a vyčistite senzory. Ak chyba pretrváva, obráťte sa na náš priateľský zákaznícky servis, ktorý vám pomôže.

Udržiavajte toaletu čistú

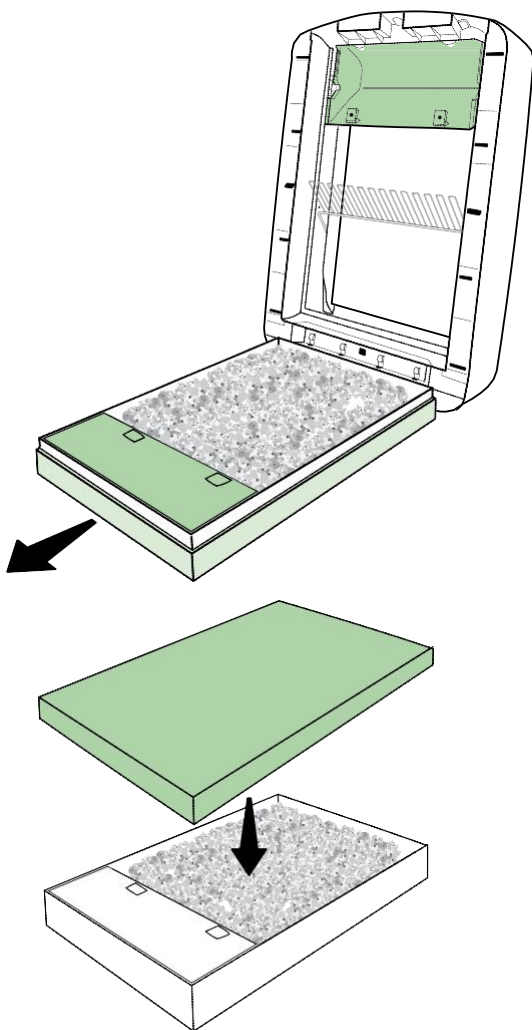


Odpojte toaletu a nadvihnite podložku s kryštálmi. Ak chcete odobrať kryt lapača, zatahните ho rovno hore.

Pomocou handričky alebo špongie, jemného mydla a vody otrite všetky povrchy rámu toalety. Uistite sa, že senzory vnútri rámu toalety sú čisté a nič im nezavadzia. Stojan vyčistite špongiou alebo jemnou kefkou.

Nepoužívajte ani bieliadlá ani chemikálie, ich pach môže odplašiť mačku. Pred opätovnou montážou dôsledne všetky diely osušte.

Vymieňajte podložku s kryštálmi



Nadvihnite rám toalety a odoberte použitú podložku.

Dôležité: Usmernenia ohľadom bezpečnostných pokynov súvisiacich s odpadom od mačiek a toxoplazmózou nájdete v príručke pre spotrebiteľa.

Zo spodnej časti podložky zoberte veko a použite ho na zakrytie podložky pri likvidácii. Odpadu sa vôbec nemusíte dotýkať.

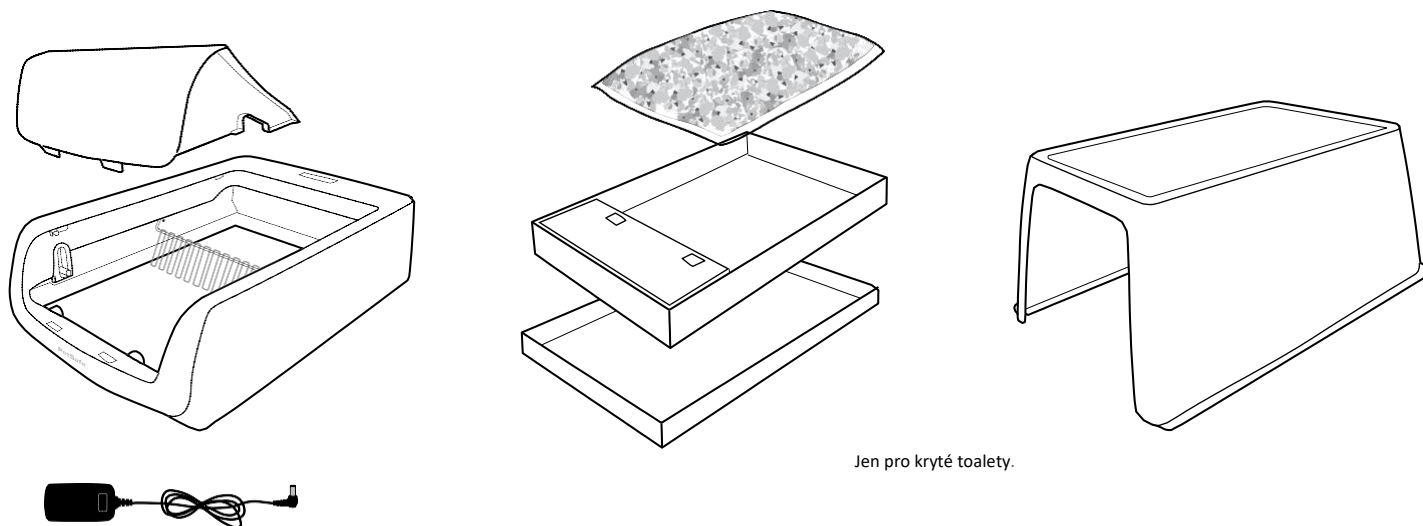
Dávajte pozor, aby vám nikdy nedošli podložky

Nezabúdajte používať výhradne náhradné podložky ScoopFree™ od spoločnosti PetSafe™. Kryštály sú špeciálne navrhnuté a namerané tak, aby fungovali so samočistiacimi toaletami PetSafe™.

Podložky a iné náhradné diely či príslušenstvo pre samočistiacu toaletu ScoopFree™ od spoločnosti PetSafe™ **si môžete zakúpiť u predajcov, na www.petsafe.com, alebo kontaktujte zákaznícke centrum.**

Svieža čistá toaleta, zdravá šťastná mačka.

Co máte k dispozici



Jen pro kryté toalety.

Před tím, než začneme:

Při sestavování své nové toalety mějte na paměti:

Některé kočky potřebují čas, aby se přizpůsobily. Zatímco spousta koček se hned přizpůsobí své toaletě, jiným to může trvat trochu déle. Níže uvádíme pár tipů, jak začít tím správným způsobem:

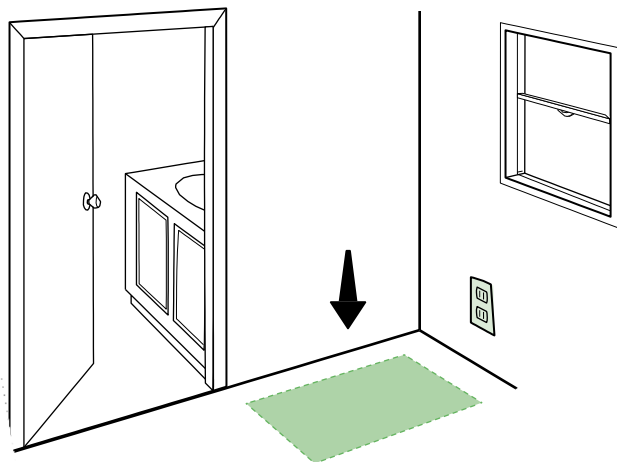
- Dejte svou novou samočisticí toaletu ScoopFree™ vedle té, kterou máte nyní (věřte nám, brzy se té staré zbavíte).
- Přidejte trochu staré podestýlky své kočky na podložku s krystaly. Také můžete rozsypat pár krystalů do původní toalety.
- Nechte starou toaletu, ať se zašpiní. Většina koček upřednostní čistou toaletu a brzy ji to bude táhnout za čistotou.
- I když samočisticí toaleta ScoopFree™ je při chodu tichá a běží pouze po použití, v některých případech raději ponechte toaletu odpojenou, dokud si na ni vaše koťátko nezvykne.

Vaše koťátko potřebuje speciální péči. **Důležité:** Pokud máte koťátko, nechte toaletu nezapojenou a manuálně nabírejte odpadky až do šesti měsíců. Kryt lapače na odpadky nechávejte otevřený, snáze se jí půjde dovnitř a ven.

Žádné nabírání, více mazlení.

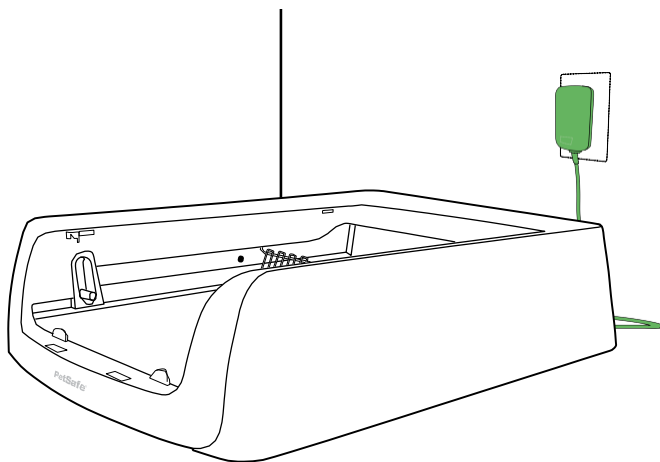
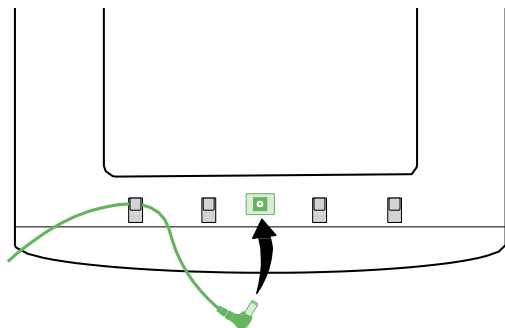
Sestavte si svoji novou toaletu

1



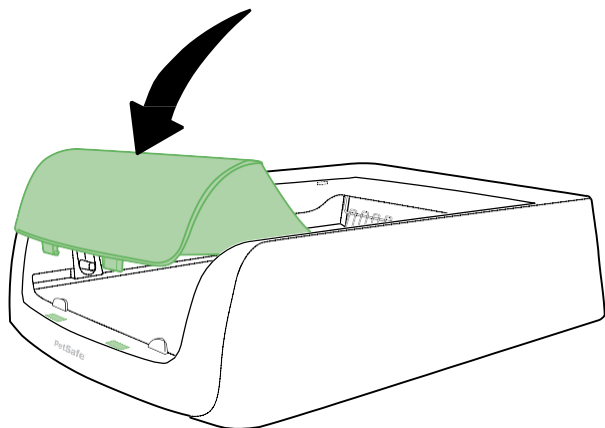
Pro toaletu vyberte správné místo, v blízkosti standardní zásuvky na zdi. Abyste zabezpečili maximální životnost toalety a kontrolu zápachu, umístěte toaletu do suché oblasti s dobrým průtokem vzduchu (ne do koupelny či sklepa). Krystaly zabraňují zápachu tak, že absorbují tekutinu z odpadu vaší kočky. Přebytek vlhkosti ve vzduchu může způsobit, že se krystaly rychleji nasatí, čímž se sníží životnost podložky.

2



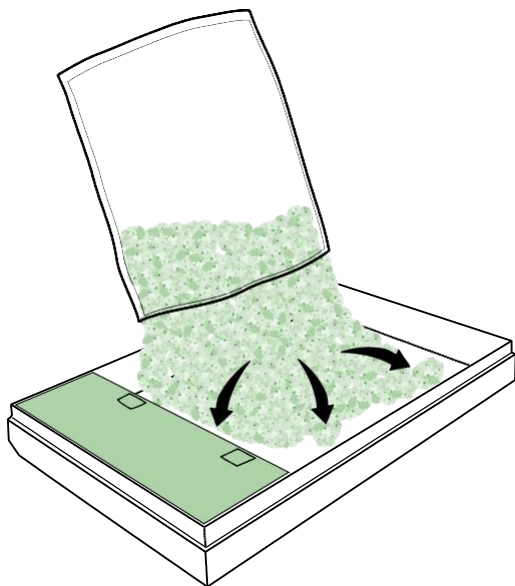
Vložte malý konec napájecího adaptéru do zástrčky na spodní části rámu toalety. Přesuňte napájecí kabel pod klipy na každé straně zástrčky, čímž jej zajistíte. Zapojte napájecí adaptér do zásuvky na stěně. **(Důležité: Máte-li kotátko, nechte toaletu nezapojenou a manuálně nabírejte odpadky až do jeho šesti měsíců.)** Toaleta se začne napájet a stojan se přesune do výchozí polohy.

3



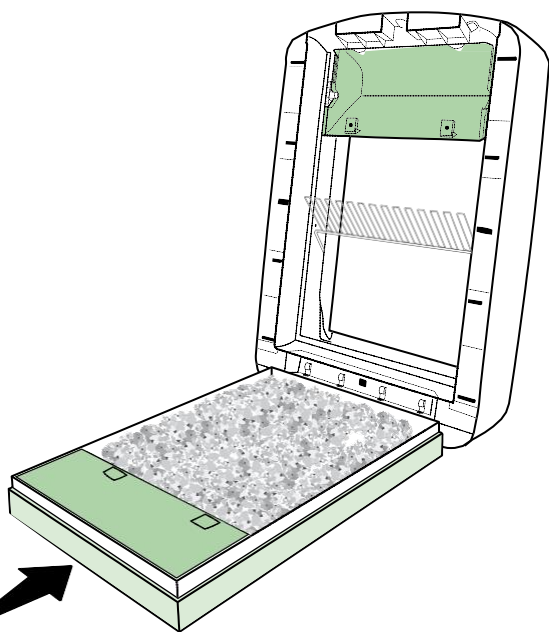
Vložte jazyk na krytu lapače do zářežek v přední části rámu toalety. Stlačte lapač, dokud nezapadne.

4



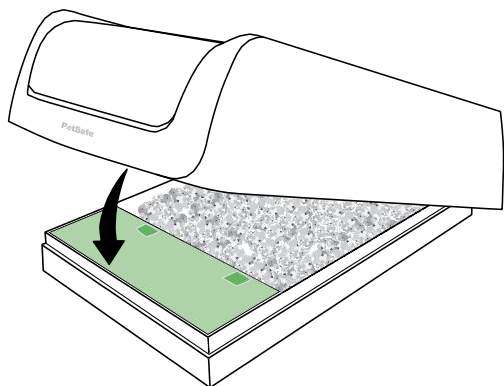
Nasypte krystaly na podložku a rovnoměrně rozetřete. Pod lapač nasypte asi hrst krystalů. Víko podložky je pod položkou. Použijete jej při výměně podložky.

5



Nadzvedněte přední část rámu toalety. Pod něj dejte podložku, ujistěte se, že lapač na podložce je pod krytem lapače na rámu toalety.

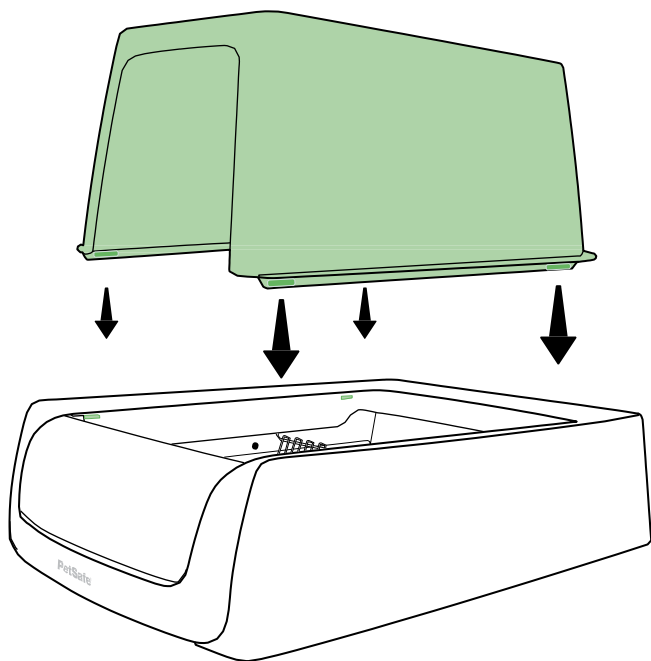
6



Spusťte rám toalety. Když uslyšíte kliknutí, magnety na krytu lapače se spojí s magnety na podložce.

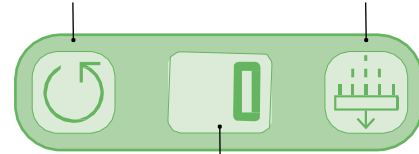
7

Pokud máte toaletu s krytem na ochranu soukromí, dejte jej na toaletu a zarovnejte jazyky na spodní části krytu na ochranu soukromí se zářkami v horním okraji toalety. Pevně zatlačte na kryt na ochranu soukromí, abyste se ujistili, že jazyky zapadly na své místo. Pokud vaše kočka nebyla dosud zvyklá používat toaletu, může pomoci, pokud ji ponecháte otevřenou, dokud si na ni nezvykne.

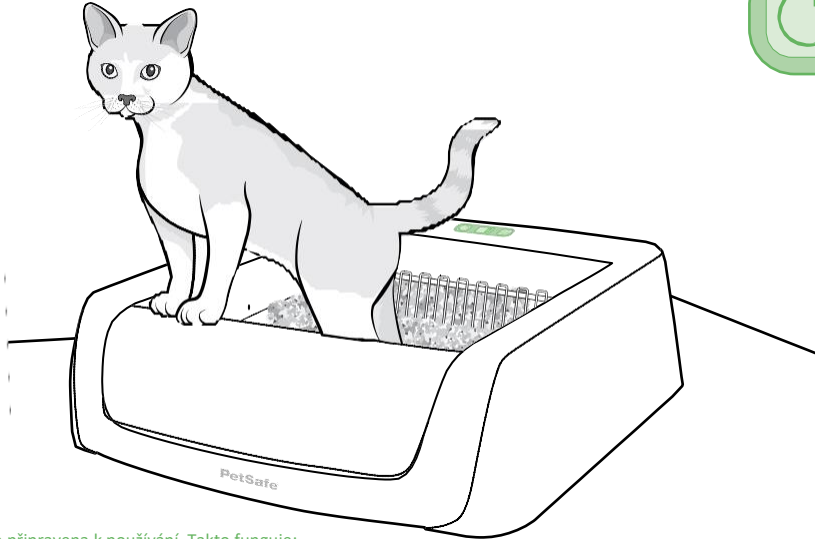


Tlačítko resetování pro zdravotní počítadlo

Tlačítko pro stojan



Zdravotní počítadlo



Vaše toaleta je připravena k používání. Takto funguje:

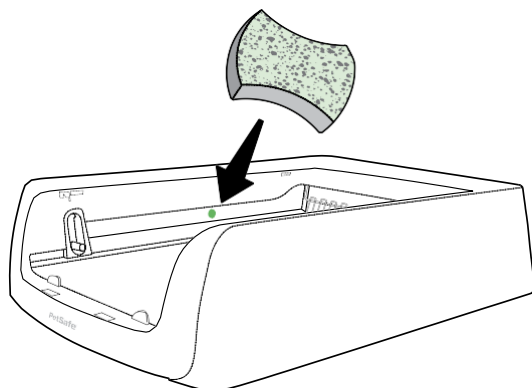
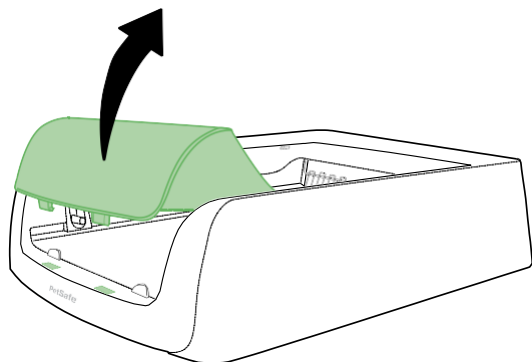
Senzory uvnitř toalety rozpoznávají, kdy se tam nachází kočka. Když kočka odejde z toalety, zabliká kontrolka stojanu a časovač stojanu začne odpočítávání od 20 minut směrem dolů.

- Po odpočítávání stojan přesune veškerý tuhý odpad do podložky. (Krystaly absorbují veškerý kapalný odpad).
- Pokud se kočka během tohoto odpočítávání vrátí na toaletu, časovač se zastaví. Po odchodu kočky se časovač resetuje.
- S každou aktivací stojanu se číslo na zdravotním počítadle zvýší o jedno. Pro resetování zdravotního počítadla (doporučuje se v případě, že chcete vyměnit podložku) stlačte a podržte tlačítko resetování pro zdravotní počítadlo.
- Chcete-li aktivovat stojan manuálně, kdykoli tak můžete učinit stlačením tlačítka stojanu. Pro zastavení stojanu v pohybu znovu stiskněte tlačítko stojanu.

Tlačítko stojanu svítí, čímž indikuje stav toalety:

Barva kontrolky	Stav
Modrá, svítí	Toaleta je napájena, funguje normálně, stojan je v počáteční poloze.
Modrá, bliká	Časovač stojanu odpočítává nebo je stojan v chodu.
Modrá, rychle bliká	Stojan je pozastaven. To se stává, pokud stisknete tlačítko stojanu, zatímco je stojan v pohybu.
Modrá/červená bliká	Během cyklu stojanu se objevila mechanická chyba. Z blízkosti stojanu odstraňte vše, co by mohlo překážet, následně stiskněte tlačítko stojanu. Stojan by měl dokončit cyklus a vrátit se do své počáteční polohy.
Červená, svítí	Z blízkosti stojanu odstraňte vše, co by mohlo překážet a vyčistěte senzory. Pokud chyba přetrvává, obraťte se na náš přátelský zákaznický servis, který vám pomůže.

Udržujte toaletu čistou

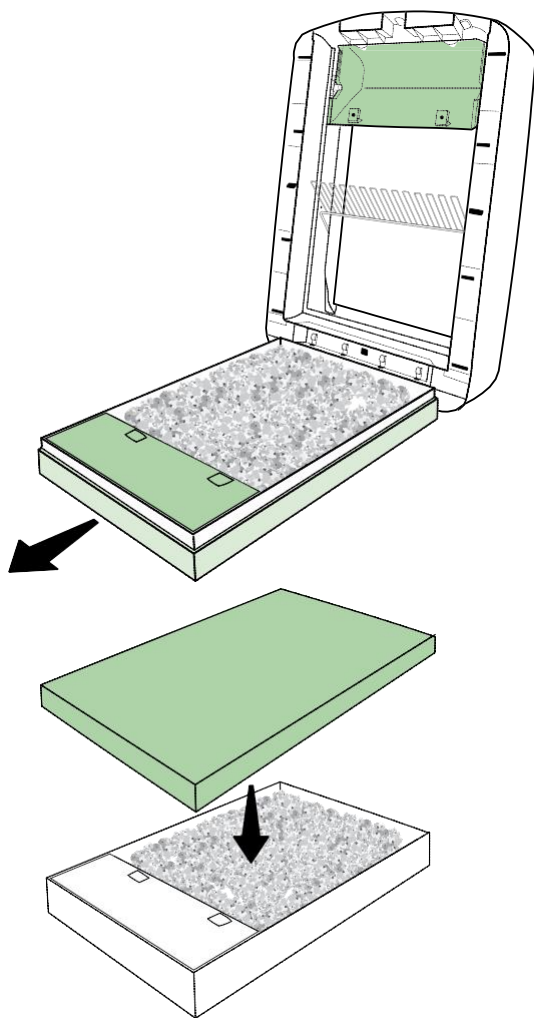


Odpojte toaletu a nadzvedněte podložku s krystaly. Chcete-li sejmout kryt lapače, zatáhněte jej rovnou nahoru.

Pomocí hadříku nebo houby, jemného mýdla a vody otřete všechny povrchy rámu toalety. Ujistěte se, že senzory uvnitř rámu toalety jsou čisté a nic jim nezavazí. Stojan vyčistěte houbou nebo jemným kartáčkem.

Nepoužívejte ani bělidla ani chemikálie, jejich pach může kočku vyplašit. Před opětovnou montáží důsledně všechny díly osušte.

Vyměňujte podložku s krystaly



Nadzvedněte rám toalety a odeberte použitou podložku.

Důležité: Pokyny k bezpečnostním pokynům souvisejícím s odpadem od koček a toxoplazmózou naleznete v příručce pro spotřebitele.

Ze spodní části podložky seberte víko a použítí jej k zakrytí podložky při likvidaci. Odpadu se vůbec nemusíte dotýkat.

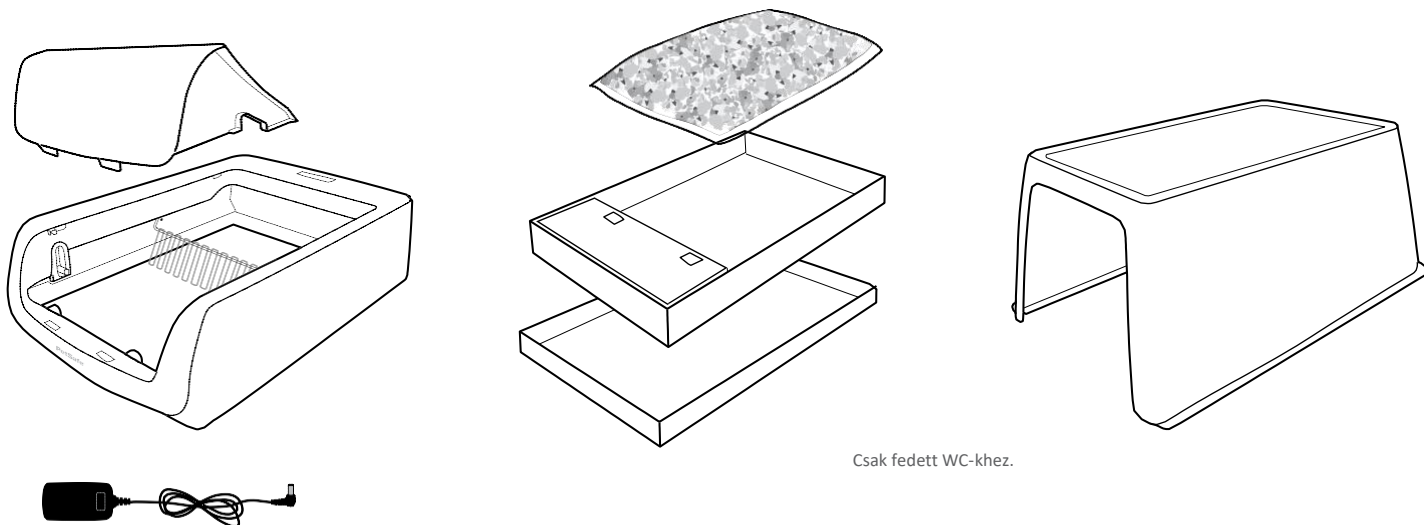
Dávejte pozor, aby vám nikdy nedošly podložky

Nezapomínejte používat výhradně náhradní podložky ScoopFree™ od společnosti PetSafe™. Krystaly jsou speciálně navrženy a naměřeny tak, aby fungovaly se samočisticími toaletami PetSafe™.

Podložky a jiné náhradní díly či příslušenství pro samočisticí toaletu ScoopFree™ od společnosti PetSafe™ si můžete zakoupit u prodejců, na www.petsafe.com nebo kontaktujte zákaznické centrum.

Svěží čistá toaleta, zdravá šťastná kočka.

Mi áll a rendelkezésére



Csak fedett WC-khez.

Mielőtt elkezdzenénk:

Az új WC összeszerelésekor ne feledje:

Néhány macskának időre van szüksége az alkalmazkodáshoz. Míg sok macska azonnal alkalmazkodik a WC-hez, másoknak kicsit tovább tarthat. Az alábbiakban néhány tippet adunk a helyes kezdéshez:

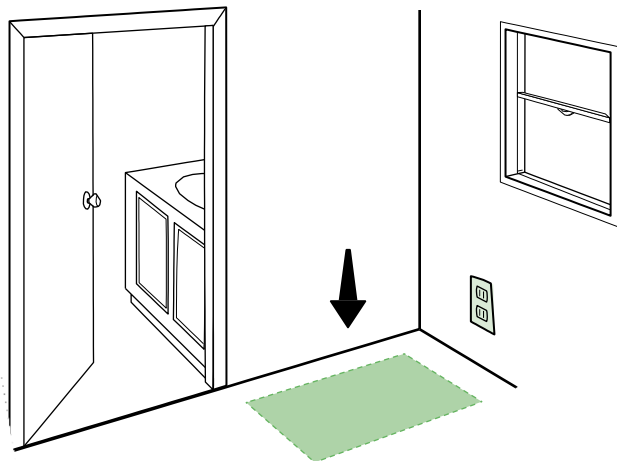
- Helyezze új ScoopFree™ öntisztító WC-jét a mostani mellé (bízson bennünk, pillanatok alatt megszabadul a régitől).
- Macskája régi alomjából adjon hozzá egy keveset a kristálybetéthez. Az eredeti WC-be is szórhat néhány kristályt.
- Hagyja a régi WC-t, hogy bepiszkolódjon. A legtöbb macska a tiszta WC-t részesíti előnyben, és hamarosan vonzódik majd a tisztasághoz.
- Bár a ScoopFree™ öntisztító vécé csendesen működik, és csak használat után működik, bizonyos esetekben jobb, ha a WC-t kikapcsolva hagyja, amíg a cica meg nem szokja.

A cicája különleges gondozást igényel. **Fontos:** Ha cicája van, hagyja kikapcsolva a WC-t, és manuálisan szedje fel az almot, amíg a cica hat hónapos lesz. Hagyja nyitva a szemetgyűjtő fedelét, így könnyebb lesz neki oda be- és kijárni.

Nincs kanalizás, inkább ölelkezés.

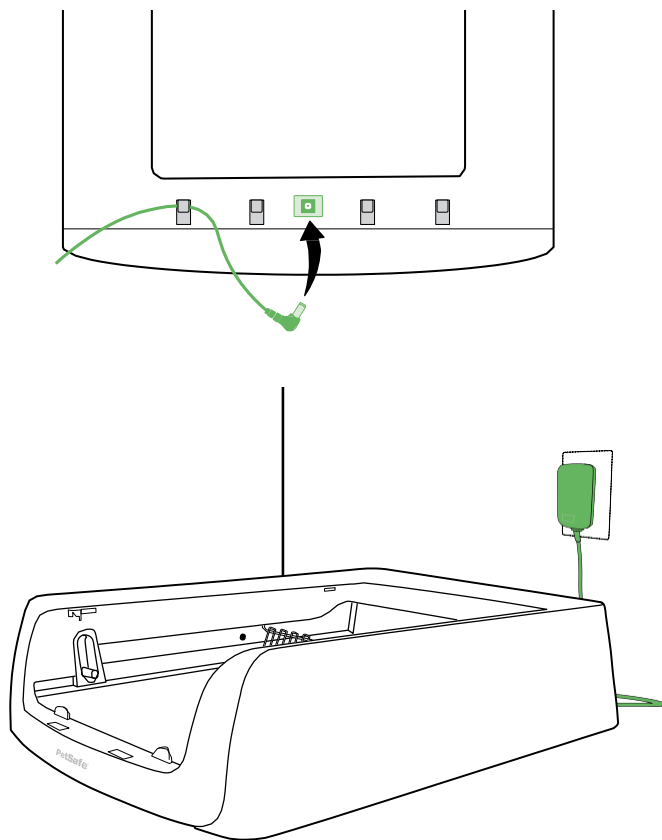
Építse meg új WC-jét

1



Válassza ki a megfelelő helyet a WC-hez, egy szabványos fali aljzat közelében. A WC maximális élettartamának és a szagszabályozásnak a biztosítása érdekében a WC-t száraz helyre helyezze, ahol jó légáramlás van (nem fürdőszobába vagy alagsorba). A kristályok megakadályozzák a szagokat azáltal, hogy felszívják a macska hulladékából a folyadékot. A levegőben lévő túlzott nedvesség hatására a kristályok gyorsabban telítődhetnek, ami csökkenti a betét élettartamát.

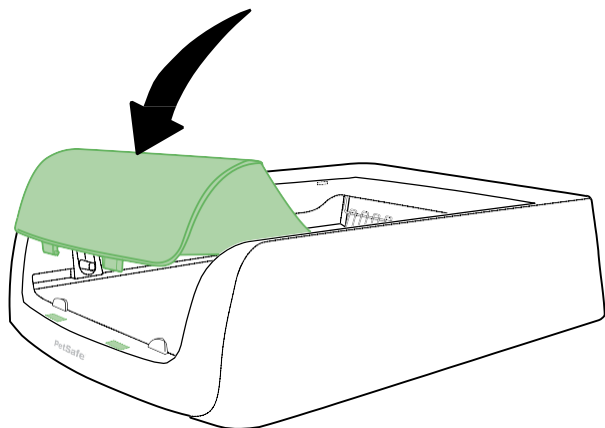
2



Dugja be a hálózati adapter kisebb végét a WC-keret alján található csatlakozóba. A rögzítéshez csúsztassa a tápkábelt a csatlakozó mindkét oldalán lévő kapcsok alá.

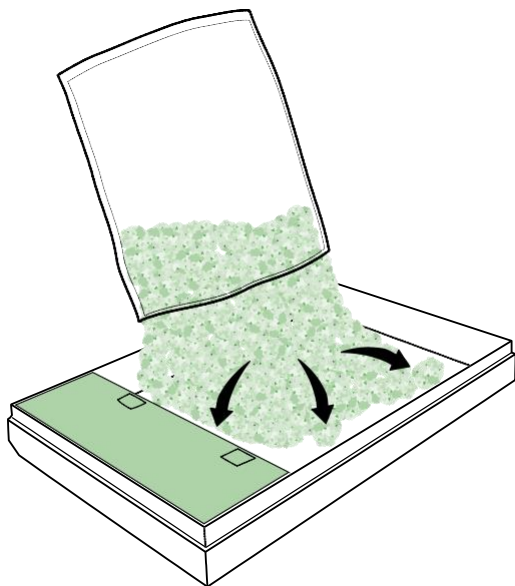
Csatlakoztassa a hálózati adaptert a fali aljzatba. **(Fontos:** Ha cicája van, hagyja kikapcsolva a WC-t, és manuálisan szedje fel az almot, amíg a cica hat hónapos lesz.) A WC kezd feltöltődni, és az állvány a kiinduló helyzetbe kerül.

3



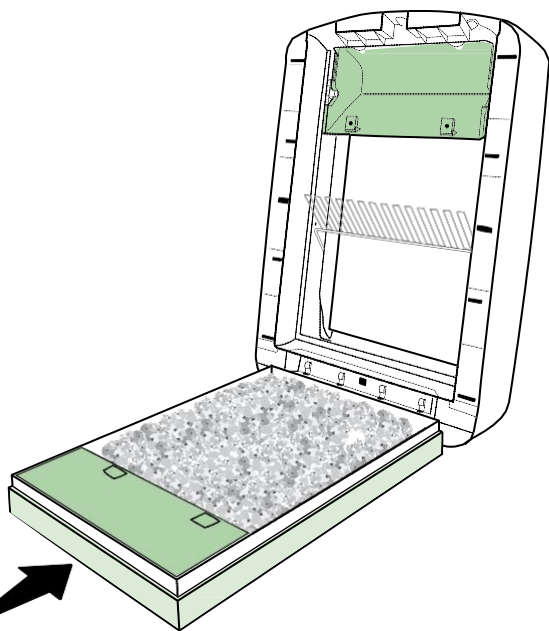
Helyezze be a gyűjtőfedél nyelvét a WC-keret elején lévő ütközőkbe. Nyomja a fedelet, amíg a helyére nem kattan.

4



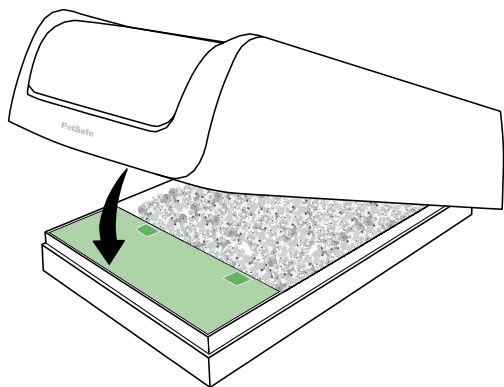
Öntse a kristályokat a betétszőnyegre, és egyenletesen terítse el. Öntsön körülbelül egy marék kristályt a gyűjtő alá. A betét fedele a betét alatt található. A betét cseréjénél fogja használni.

5



Emelje fel a WC-keret elejét. Tegyük alá egy betétet, ügyeljünk arra, hogy a betéten lévő gyűjtő a WC-kereten lévő gyűjtőburkolat alatt legyen.

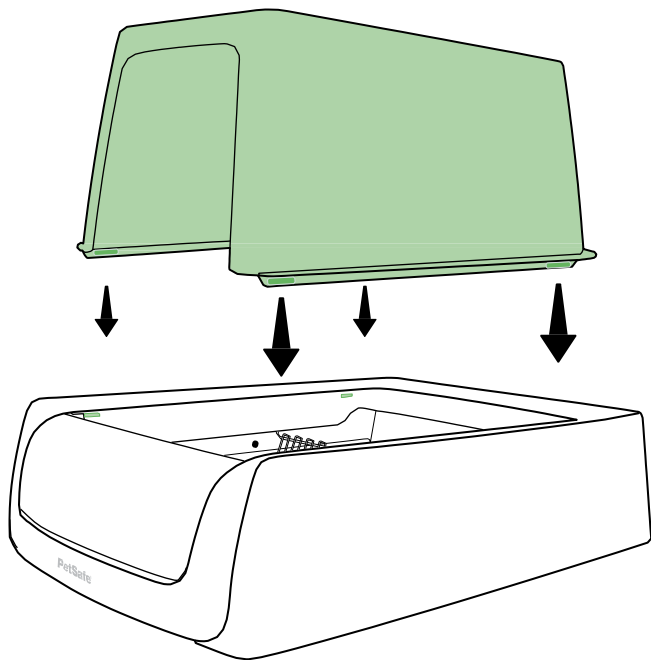
6



Engedje le a WC-keretet. Ha kattánást hall, a gyűjtő fedelén lévő mágnesek összekapcsolódnak a betéten lévő mágnesekkel.

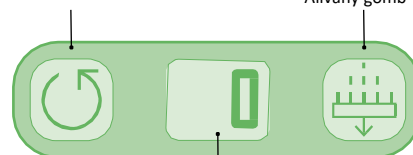
7

Ha a WC-je magánélet-védelmi burkolattal van ellátva, tegye rá a WC-re, és igazítsa a védőburkolat alján lévő füleket a WC felső szélén lévő ütközőkhöz. Nyomja meg erősen a védőburkolatot, hogy megbizonyosodjon arról, hogy a fülek a helyükre pattannak. Ha macskája még nem szokott hozzá a WC-hez, segíthet, ha nyitva hagyja, amíg meg nem szokja.

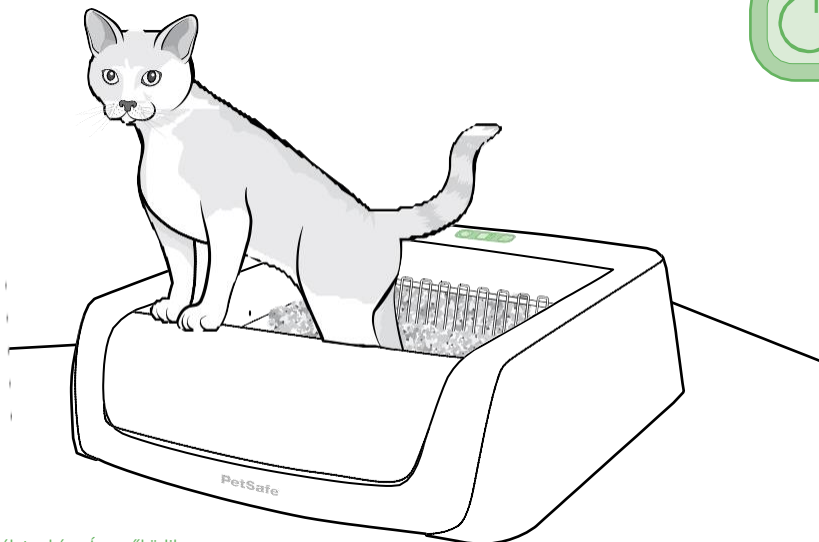


Reset gomb az egészségügyi számlálóhoz

Állvány gomb



Egészségügyi számláló



A WC-je használatra kész. Így működik:

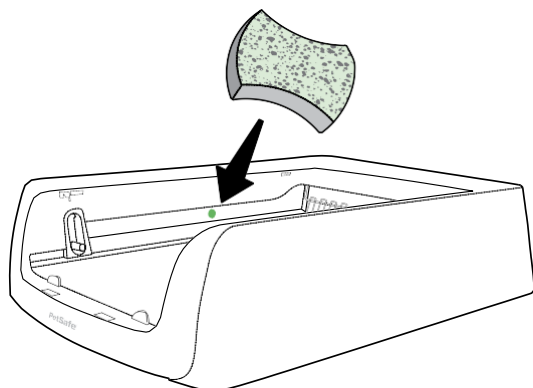
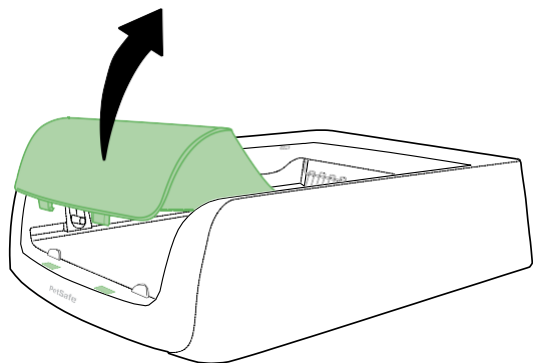
A WC-ben lévő szenzorok érzékelik, mikor van ott a macska. Amikor a macska elhagyja a WC-t, az állvány jelzőfénye villogni kezd, és az állvány időzítője 20 perccről kezd a visszaszámlálást.

- A visszaszámlálás után az állvány az összes szilárd hulladékot a betétbe helyezi. (A kristályok elnyelik az összes folyékony hulladékot).
- Ha a macska a visszaszámlálás alatt visszatér a WC-be, az időzítő leáll. A macska távozása után az időzítő visszaáll.
- Az állvány minden egyes aktiválásával eggyel nő az egészségügyi számláló száma. Az állapotszámláló nullázásához (ajánlott, ha ki szeretné cserélni a betétet) nyomja meg és tartsa lenyomva az egészségügyi állapotszámláló reset gombját.
- Ha manuálisan szeretné aktiválni az állványt, azt az állvány gomb megnyomásával bármikor megteheti. Az állvány mozgásának leállításához nyomja meg ismét az állvány gombot.

Az állvány gombja világít, jelezve a WC állapotát:

A jelzőfény színe	Állapot
Kék, világít	A WC áram alatt van, normálisan működik, az állvány kiindulási helyzetben van.
Kék, villog	Az állvány időzítője visszaszámlál, vagy az állvány működik.
Kék, gyorsan villog	Az állvány meg van állítva. Ez akkor történik, ha megnyomja az állvány gombot, miközben az állvány mozgásban van.
Kék/piros, villog	Mechanikai hiba történt az állvány-ciklus során. Távolítson el mindent, ami az állvány útjába kerülhet, majd nyomja meg az állvány gombot. Az állványnak be kell fejeznie a ciklust, és vissza kell térnie kiinduló helyzetébe.
Piros, világít	Távolítson el mindent, ami zavarhatja az állványt, és tisztítsa meg a szenzorokat. Ha a hiba továbbra is fennáll, segítségért forduljon barátságos ügyfélszolgálatunkhoz.

Tartsa tisztán a WC-t

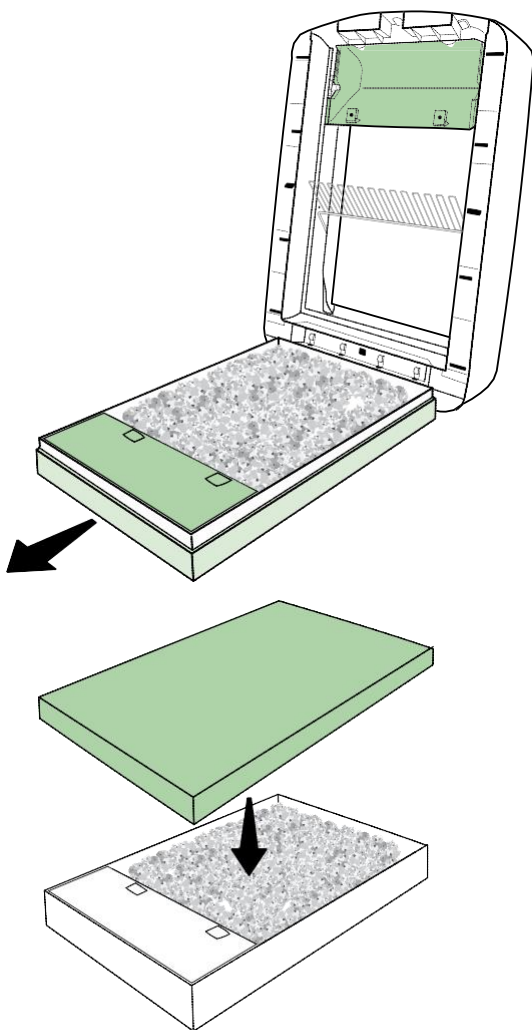


Kapcsolja ki a WC-t, és emelje fel a kristálybetétet. A gyűjtőfedél eltávolításához húzza egyenesen felfelé.

Kendővel vagy szivaccsal, finom szappannal és vízzel törölje le a WC-keret minden felületét. Győződjön meg arról, hogy a WC-kereten belüli szenzorok tiszták és akadálymentesek. Az állványt szivaccsal vagy puha kefével tisztítsa meg.

Ne használjon fehérítőt vagy vegyszereket, ezek szaga elriaszthatja a macskát. Összeszerelés előtt alaposan szárítsa meg minden alkatrészt.

Cserélje ki a kristálybetétet



Emelje fel a WC-keretet, és távolítsa el a használt betétet.

Fontos: A macskahulladékra és a toxoplazmózisra vonatkozó biztonsági útmutatásért olvassa el a Fogyasztói útmutatót.

Vegye ki a fedelet a betét aljáról, és használja a betét letakarására az ártalmatlanítás során.

Egyáltalán nem kell hozzányúlni a hulladékhoz.

Ügyeljen arra, hogy soha ne fogyjanak ki a betétek

Ne felejtse el kizárólag csak a PetSafe™ cég ScoopFree™ cserebetéteit használni. A kristályokat kifejezetten a PetSafe™ öntisztító WC-vel való használatra tervezték és mérették meg.

A PetSafe™ cég ScoopFree™ öntisztító WC-jéhez betéteket és egyéb pótalkatrészeket vagy tartozékokat a kiskereskedőknél vásárolhat, a www.petsafe.com webhelyen vagy forduljon az Ügyfélszolgálati Központhoz.

Frissen tiszta WC, egészséges boldog macska.

Pomôžte nám.

Záruka 2 roky
Dôležité informácie o bezpečnosti nájdete v príručke starostlivosti zákazníka.

Pomozte nám.

Záruka 2 roky.
Dôležité informácie o bezpečnosti naleznete v príručke péče o zákazníka.

Segítsen nekünk.

2 év garancia
Kérjük, olvassa el az Ügyfélszolgálati útmutatót a fontos biztonsági információkért.

United Kingdom
0800 046 1414

Ireland
1 800 81 43 02

France
00 800 18 18 20 20

Nederland
00 800 18 18 20 20

España
00 800 18 18 20 20

Deutschland
00 800 18 18 20 20

Italia
00 800 18 18 20 20

Belgique/België
00 800 18 18 20 20

Österreich
00 800 18 18 20 20

Suisse/Svizzera/Schweiz
00 800 18 18 20 20

United States
800-732-2677

Canada
800-457-3911

Australia
1800 786 608

New Zealand
0800 543 054

Radio Systems Corporation 10427
PetSafe Way Knoxville, TN 37932
USA
+1 (865) 777-5404

Radio Systems PetSafe Europe Ltd.
2nd Floor, Elgee Building, Market Square Dundalk, Co.
Louth, A91 YR9X Írsko
+353 (0) 42 942 4122

Radio Systems Australia Pty Ltd.
Suite 11001 Australia Fair Office Towers 36 Marine
Parade, Southport, QLD 4215
+61 (0) 7 5556 3800