

# PROTIŠTĚKACÍ OBOJEK

# REEDOG S2



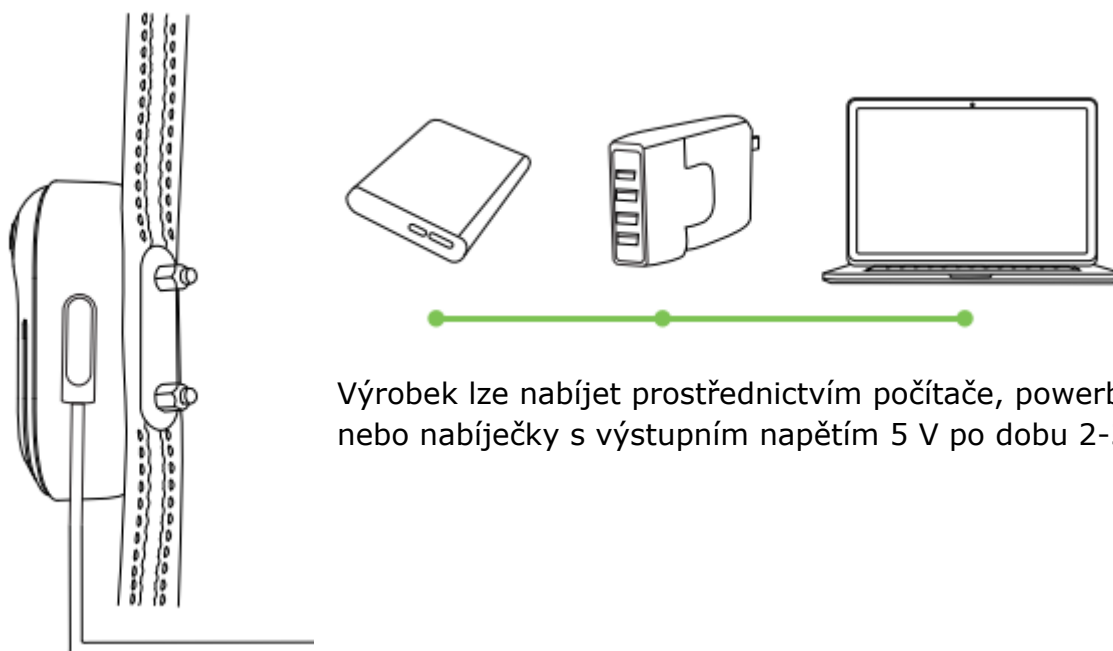
- NENECHÁVEJTE obojek na psovi déle než 12 hodin denně.
- Pokud je to možné, nasazujte obojek na krk psa každé 1 až 2 hodiny.
- Zkontrolujte přiléhavost, abyste zabránili nadměrnému tlaku; postupujte podle pokynů v tomto návodu.
- K obojku nikdy nepřipojujte vodítko; způsobuje nadměrný tlak na kontakty.
- Každý týden omyjte oblast krku psa a kovové hroty obojku vlhkým hadříkem.
- Pro pohodlí vašeho psa nasadte silikonové kryty na kontaktní body

## Obsah balení:

- Protištekací obojek
- Krátké / dlouhé kontaktní body
- Krátké / dlouhé silikonové nástavce
- Magnetický USB kabel
- Manuál

# NABÍJENÍ

---



Výrobek lze nabíjet prostřednictvím počítače, powerbanky nebo nabíječky s výstupním napětím 5 V po dobu 2-3 hodin.

Když je produkt nabitý, bliká pruh baterie zleva doprava a indikátor rychle bliká.

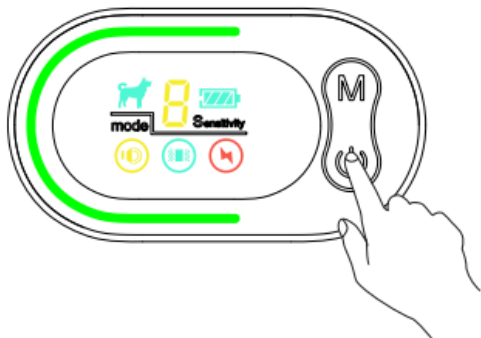
Když je výrobek plně nabitý, lišta baterie přestane blikat a indikátor začne svítit.

Pokud je výrobek nabíjen nevhodnou nabíječkou, ozve se výstražný tón.

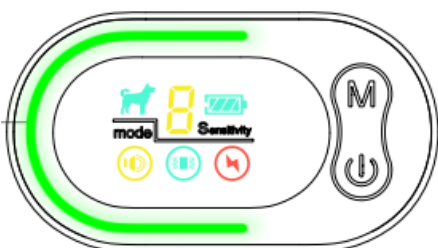
## **Poznámka:**

1. Nevhodnou nabíječkou se rozumí nabíječka s výstupním napětím vyšším než 5 V.
2. Při nabíjení používejte magnetický nabíjecí kabel, který je součástí balení. Jiné magnetické nabíjecí kabely nemusí být pro tento výrobek vhodné a mohou způsobit elektrické poškození.

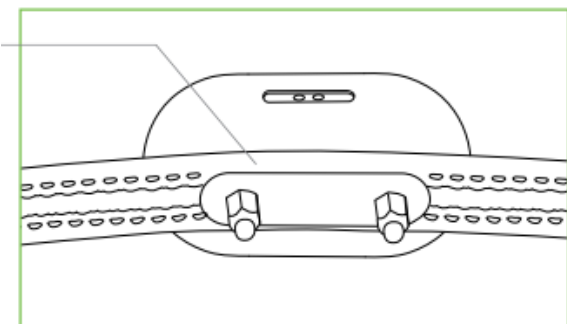
# ZAPNUTÍ / VYPNUTÍ OBOJKU



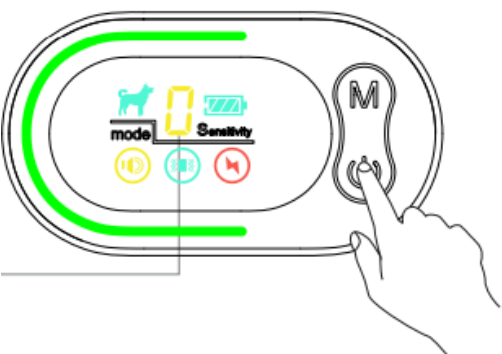
Stiskněte a podržte tlačítko napájení po dobu 2 sekund, abyste jej zapnuli.



Displej se rozsvítí a indikátor začne pomalu blikat.



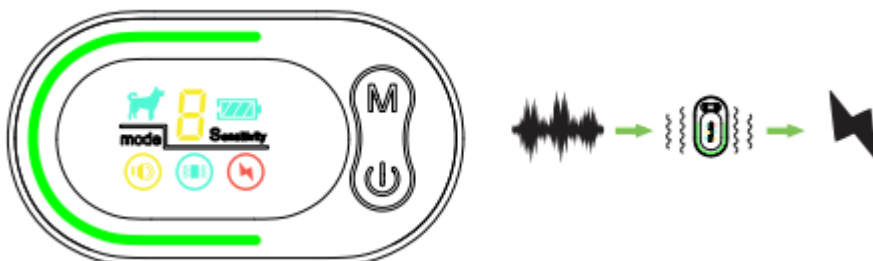
Nastavte obojek pro kontrolu štěkání do testovacího režimu, na displeji se zobrazí číslice 0. Poté napodobte štěkot psa směrem k senzorovému mikrofonu umístěnému na zadní straně výrobku (senzorový mikrofon je pod řemínkem a při oblékání nemusíte řemínek sundávat, abyste mohli provést test).



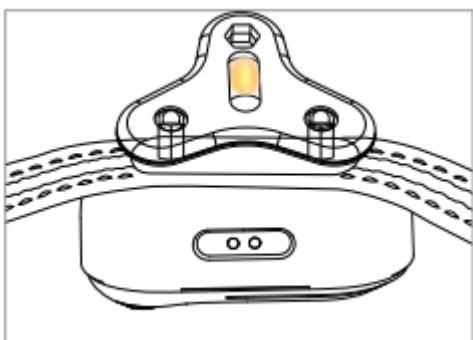
Stisknutím tlačítka napájení/nastavení přejděte do testovacího režimu a před testem se ujistěte, že číslice ukazuje 0.

# TESTOVACÍ REŽIM

---



Když je obojek nastaven na testovací režim, vydá korekci zvuku, vibrace, nebo impuls poté, co napodobíte štěkot psa směrem k senzoru mikrofonu, ať už je zapnutý jakýkoli režim.

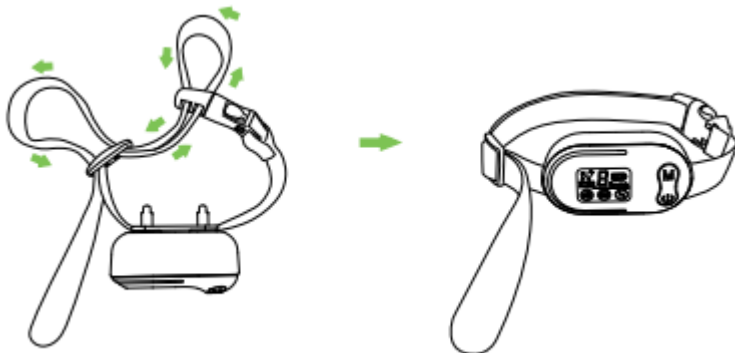


Při testování korekce impulsu, držte testovací výbojku na kontaktních bodech.

**Poznámka:** Pokud výrobek reaguje podle výše uvedeného popisu, podařilo se vám správně nastavit protištěkáci obojek.

# JAK NASADIT OBOJEK NA PSA

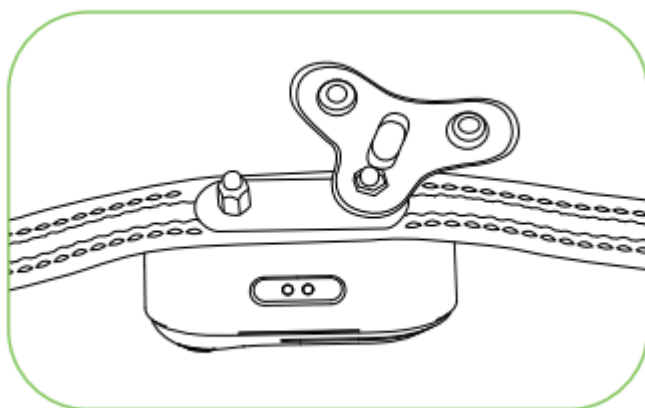
---



Dbejte na to, aby výrobek těsně přiléhal, ale zároveň byl dostatečně volný, aby se mezi obojkem a krkem psa vešel jeden prst.



**Poznámka:** Pokud má váš pes dlouhou srst, někdy je nutné srst kolem kovových kontaktních bodů zastříhnout a použít delší kovové kontaktní body a silikonové nástavce.

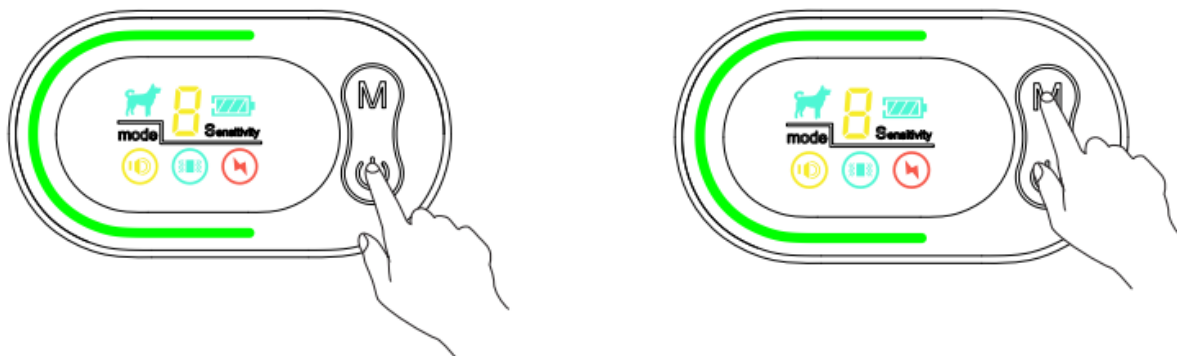


Šestihranný otvor na nástroji pro zkušební žárovky lze použít k upevnění nebo uvolnění kovových hrotů ke kontaktním bodům.

# NASTAVENÍ OBOJKU

---

Následující pokyny vám poradí, jak přepínat režimy.



1. Zapněte výrobek stisknutím a podržením tlačítka napájení / nastavení po dobu 2 sekund.

2. Stisknutím tlačítka napájení / nastavení - nastavíte citlivost na štěkot.

2. Stisknutím tlačítka režimu přepnete režimy, ikony režimů se změní.

### 3. Tréninkové režimy:

**Zvuk:** 6 úrovní výstražného zvuku v různých frekvencích

**Vibrace:** 3 úrovně vibrace ve 3 různých vibrací

**Zvuk + Vibrace:** 6 úrovní zvuku + 3 úrovně vibrace

**Zvuk + Vibrace + Impuls:** 6 úrovní zvuku + 3 úrovně vibrace + 6 úrovní impulsu

4. Stisknutím a podržením tlačítka napájení / nastavení obojek pípne a vypne se.

# DISPLEJ A IKONY

---



Výrobek je v ochranné lhůtě 30 sekund



Když je výrobek nastaven na testovací režim, zobrazí se číslice 0 a po dokončení testu nebo v případě, že test není spuštěn do 5 sekund, se zobrazí číslice 5.



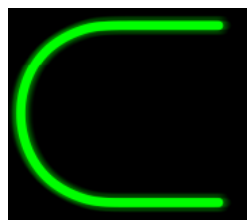
Sloupec baterie indikuje úroveň nabití baterie



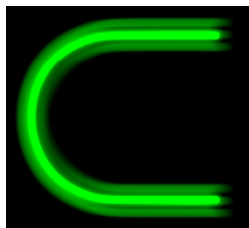
Stisknutím tlačítka power/set nastavte úroveň citlivosti 1-5 . Úroveň 5 je nejméně citlivá a úroveň 1 je nejcitlivější.



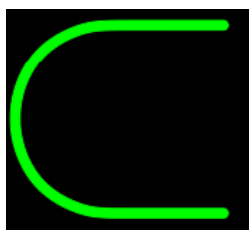
Bliká střední rychlostí: výrobek se nabíjí.



Blikání při nízké rychlosti: výrobek je v pohotovostním režimu.



Blikání při vysoké rychlosti: baterie je vybitá.



Stát se pevným: výrobek je plně nabitý

# OTÁZKY A ODPOVĚDI

---

## **Otázka: Proč výrobek nefunguje, když pes štěká?**

Odpověď: Nejprve se ujistěte, že je výrobek těsně přiléhavý, ale zároveň dostatečně volný, aby se mezi obojkem a krkem vašeho zvířete vešel jeden prst. Někteří psi mají slabý štěkot a v takovém případě budete muset zvýšit úroveň citlivosti. Hustá srst v oblasti krku může mít také malou šanci snížit snímání štěkání. Srst v blízkosti místa, kam výrobek umístíte, zastříhňte.

## **Otázka: Proč se výrobek někdy spustí v hlučném prostředí, ačkoli pes není štěkající?**

Odpověď: Přestože jsme optimalizovali detekci štěkání na nejlepší možnou úroveň, některé zvuky prostředí mohou mít podobnou frekvenci jako štěkání, což může mít malou šanci na aktivaci výrobku. Snižte prosím úroveň citlivosti.

## **Otázka: Mohu výrobek používat, když si kolem hrají jiní psi?**

Odpověď: Psi při hře štěkají a jsou vzrušení. Pro pohodlí a bezpečnost vašeho mazlíčka nedoporučujeme tento výrobek v takovém prostředí používat.

## **Otázka: Jak poznám, zda mohu tento výrobek používat pro svého doa?**

Odpověď: Výrobek je určen pro zdravé psy starší 6 měsíců. Především tento výrobek nelze používat u nezdravých nebo agresivních psů, a pokud si nejste jisti, zda je tento výrobek pro vaše zvíře vhodný, poraďte se se svým veterinárním lékařem nebo certifikovaným trenérem.

## **Otázka: Může tento výrobek zastavit vytí mého psa?**

Odpověď: Ne, tento obojek proti štěkání je určen pouze k detekci štěkání. Nemůže detekovat ani zastavit vytí.

## **Otázka: Mohu tento výrobek nabíjet jakýmkoli typem nabíječky?**

Odpověď: Ne, doporučujeme nabíjet tento výrobek nabíječkou s výstupním napětím 5 V, protože nabíječka s výstupním napětím vyšším než 5 V může způsobit poškození výrobku. Pokud je vstupní napětí příliš vysoké, výrobek automaticky zastaví nabíjení a vydá varovný tón.

## **Otázka: Přestane můj pes štěkat?**

Odpověď: Obojek proti štěkání účinně a humánně zastavuje veškeré štěkání, když je nasazen. Měl by se nosit pouze v období nežádoucího štěkání.