

ANTIBELL-HALSBAND

REEDOG S1

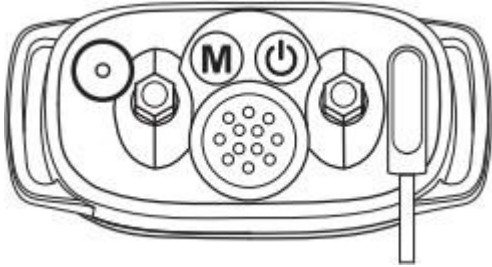


- Lassen Sie das Halsband NICHT länger als 12 Stunden am Tag am Hund.
- Legen Sie das Halsband nach Möglichkeit alle 1 bis 2 Stunden um den Hals des Hundes.
- Überprüfen Sie den Sitz, um übermäßigen Druck zu vermeiden; befolgen Sie die Anweisungen in dieser Anleitung.
- Befestigen Sie niemals eine Leine am Halsband; verursacht übermäßigen Druck auf die Kontakte.
- Waschen Sie jede Woche den Halsbereich des Hundes und die Metallspitzen des Halsbandes mit einem feuchten Tuch.
- Legen Sie für den Komfort Ihres Hundes Silikonabdeckungen auf die Kontaktpunkte

Pakungsinhalt:

- Antibell-Halsband
- Kurtze / lange Kontaktpunkte
- Kurtze / lange Silikonaufsätze
- Magnetischer USB-Ladekabel
- Manual

AUFLADEN



Das Produkt kann über einen Computer, eine Powerbank oder ein Ladegerät mit einer Ausgangsspannung von 5 V für 2-3 Stunden aufgeladen werden.

Wenn das Produkt aufgeladen ist, blinkt der Batterie Balken von links nach rechts und die 2 Anzeigen blinken schnell. Wenn das Produkt vollständig aufgeladen ist, hört die Batterieleiste auf zu blinken und die 2 Anzeigen leuchten auf. Wenn das Produkt mit dem falschen Ladegerät geladen wird, ertönt ein Warnton.

Notiz:

1. Ein ungeeignetes Ladegerät ist ein Ladegerät mit einer Ausgangsspannung von mehr als 5 V.
2. Verwenden Sie zum Aufladen das im Lieferumfang enthaltene magnetische Ladekabel. Andere magnetische Ladekabel sind möglicherweise nicht für dieses Produkt geeignet und können elektrische Schäden verursachen.

HALSBAND EIN-/AUSSCHALTEN



Halten Sie den Netzschalter 2 Sekunden lang gedrückt, um ihn einzuschalten.



Das Display leuchtet auf und die Anzeige beginnt langsam zu blinken.



Stellen Sie das Antibellhalsband in den Testmodus, das Display zeigt die Zahl 0 an. Dann imitieren Sie das Bellen des Hundes in Richtung des Mikrofons des Sensors auf der Rückseite des Produkts.

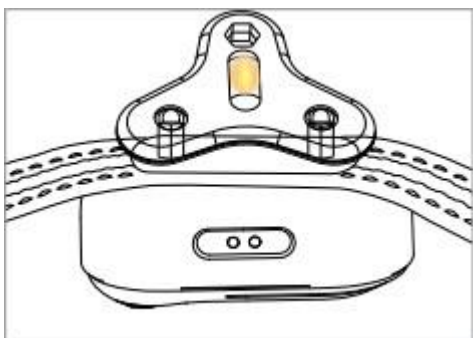


Drücken Sie die Ein/Aus-Taste, um in den Testmodus zu gelangen, stellen Sie sicher, dass die Ziffer vor dem Test 0 anzeigt.

TESTMODUS



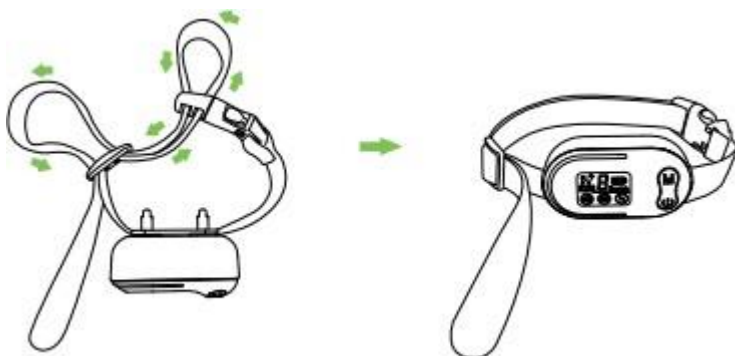
Wenn das Halsband auf den Testmodus eingestellt ist, gibt es einen Korrekturton, eine Vibration oder einen Impuls aus, nachdem Sie das Bellen eines Hundes in Richtung des Mikrofonsensors imitieren, je nachdem, welcher Modus eingeschaltet ist.



Halten Sie beim Testen der Impulskorrektur die Prüflampe an die Kontaktpunkte.

Notiz: Wenn das Produkt wie oben beschrieben reagiert, haben Sie das Anti-Bell-Halsband erfolgreich eingestellt.

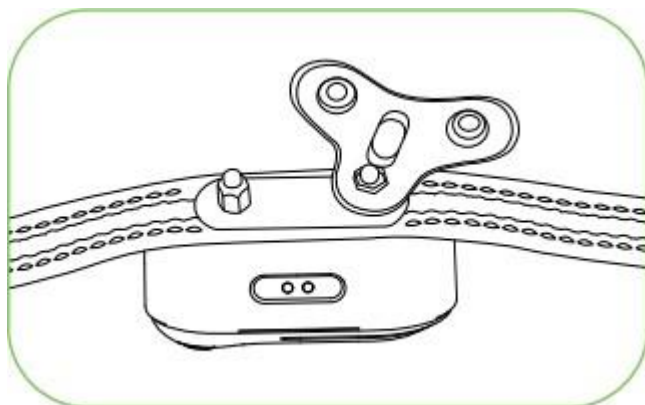
WIE MAN DEM HUND DAS HALSBAND ANLEGT



Achten Sie darauf, dass das Produkt eng anliegt, aber gleichzeitig locker genug ist, dass mein Finger zwischen Halsband und Hals des Hundes passt.



Notiz: Wenn Ihr Hund langes Fell hat, ist es manchmal notwendig, das Fell um die Metallkontaktpunkte herum zu kürzen und längere Metallkontaktpunkte und Silikonaufsätze zu verwenden.



Das Sechskantloch am Lampentestwerkzeug kann verwendet werden, um Metallstifte an den Kontaktpunkten anzubringen oder zu lösen.

HALSBAND EINSTELLUNG

Die folgenden Anweisungen führen Sie zum Wechseln der Modi.



1. Schalten Sie das Produkt ein, indem Sie die Einschalt-/Einstellungstaste 2 Sekunden lang gedrückt halten.
2. Drücken Sie die Einschalt-/Einstellungstaste -, um die Bellempfindlichkeit einzustellen.
3. Drücken Sie die Modustaste, um den Modus zu wechseln, die Modussymbole ändern sich.

Trainingsmodi

Ton: 6 Warntonstufen in verschiedenen Frequenzen

Vibration: 3 Vibrationsstufen in 3 verschiedenen Vibrationen

Ton + Vibration: 6 Geräuschpegel + 3 Vibrationsstufen

Ton + Vibration + Impuls: 6 Tonstufen + 3 Vibrationsstufen + 6 Impulsstufen

Drücken und halten Sie die Ein/Aus-/Einstellungstaste und das Halsband piept und schaltet sich aus.

ANZEIGE UND SYMBOLE



Das Produkt befindet sich innerhalb der Schutzdauer von 30 Sekunden



Wenn das Produkt in den Testmodus versetzt wird, wird die Zahl 0 angezeigt und die Zahl 5 wird angezeigt, wenn der Test abgeschlossen ist oder wenn der Test nicht innerhalb von 5 Sekunden gestartet wird.



Der Batterie Balken zeigt den Ladezustand der Batterie an



Drücken Sie die Power/Set-Taste, um die Empfindlichkeitsstufe 1-5 einzustellen. Stufe 5 ist am empfindlichsten und Stufe 1 am wenigsten empfindlich.



Blinkt schnell – das Produkt wird aufgeladen.



Langsames Blinken – das Produkt befindet sich im Standby-Modus.



Blinkt abwechselnd: Der Akku ist entladen.



Dauerlicht: Das Produkt ist vollständig aufgeladen.

FRAGEN UND ANTWORTEN

Frage: Warum wirkt das Produkt nicht, wenn der Hund bellt?

Antwort: Stellen Sie zunächst sicher, dass das Produkt eng anliegt, aber locker genug ist, dass ein Finger zwischen das Halsband und den Hals Ihres Haustieres passt. Einige Hunde bellen schwach und in diesem Fall müssen Sie die Empfindlichkeit erhöhen. Dichtes Fell im Nackenbereich kann auch eine geringe Chance haben, die Erkennung von Bellen zu verringern. Schneiden Sie das Fell in der Nähe der Stelle ab, an der Sie das Produkt platzieren.

Frage: Warum startet das Produkt manchmal in einer lauten Umgebung, obwohl der Hund nicht bellt?

Antwort: Obwohl wir die Bellerkennung auf das bestmögliche Niveau optimiert haben, können einige Umgebungsgeräusche eine ähnliche Frequenz wie das Bellen haben, wodurch eine geringe Wahrscheinlichkeit besteht, dass das Produkt aktiviert wird. Bitte verringern Sie die Empfindlichkeitsstufe.

Frage: Kann ich das Produkt verwenden, wenn andere Hunde herumspielen?

Antwort: Hunde bellen und werden beim Spielen aufgeregt. Für den Komfort und die Sicherheit Ihres Haustieres empfehlen wir, dieses Produkt nicht in einer solchen Umgebung zu verwenden.

Frage: Woher weiß ich, ob ich dieses Produkt für meinen Hund verwenden kann?

Antwort: Das Produkt ist für gesunde Hunde bestimmt, die älter als 6 Monate sind. Insbesondere sollte dieses Produkt nicht bei ungesunden oder aggressiven Hunden angewendet werden, und wenn Sie sich nicht sicher sind, ob dieses Produkt für Ihr Tier geeignet ist, wenden Sie sich bitte an Ihren Tierarzt oder zertifizierten Trainer.

Frage: Kann dieses Produkt meinen Hund vom Heulen abhalten?

Antwort: Nein, dieses Anti-Bell-Halsband wurde nur entwickelt, um Bellen zu erkennen. Es kann das Heulen nicht erkennen oder stoppen.

Frage: Kann ich dieses Produkt mit jeder Art von Ladegerät aufladen?

Antwort: Nein, wir empfehlen, dieses Produkt mit einem Ladegerät mit einer Ausgangsspannung von 5 V aufzuladen, da ein Ladegerät mit einer Ausgangsspannung von mehr als 5 V das Produkt beschädigen kann. Wenn die Eingangsspannung zu hoch ist, stoppt das Produkt automatisch den Ladevorgang und gibt einen Warnton aus.

Frage: Wird mein Hund aufhören zu bellen?

Antwort: Das Anti-Bell-Halsband stoppt effektiv und human jegliches Bellen, wenn es angelegt ist. Es sollte nur in Zeiten von unerwünschtem Bellen getragen werden.