



Dokładnie przeczytaj tę instrukcję obsługi przed użyciem obrożi **DOGTRA ARC HANDSFREE**

## Spis treści

BEZPIECZEŃSTWO I ZDROWIE .....	<b>Błąd! Nie zdefiniowano zakładki.</b>
AGRESYWNE ZACHOWANIE .....	<b>Błąd! Nie zdefiniowano zakładki.</b>
ZAKŁÓCENIA ELEKTRONICZNE .....	<b>Błąd! Nie zdefiniowano zakładki.</b>
POPRAWNE ZAKŁADANIE .....	2
REAKCJA NA STYMULACJĘ .....	2
Zawartość opakowania .....	<b>Błąd! Nie zdefiniowano zakładki.</b>
Charakterystyka.....	<b>Błąd! Nie zdefiniowano zakładki.</b>
Opis .....	<b>Błąd! Nie zdefiniowano zakładki.</b>
1 Jak włączyć/wyłączyć obrożę.....	6
2 W jaki sposób działa przycisk wyboru trybu .....	7
3 Poprawne założenie obroży .....	9
4 Jak znaleźć prawidłowy poziom korekcji.....	9
5 Zasięg .....	10
6 LED kontrolka.....	10
7 Ładowanie .....	11
8 Jak zmienić poziom stymulacji .....	11
9 Co oznaczają ikony na ekranie LCD .....	<b>Błąd! Nie zdefiniowano zakładki.</b>
10 Zmiana koloru kontrolki na odbiorniku.....	<b>Błąd! Nie zdefiniowano zakładki.</b>
11 Ustawienie kodu.....	<b>Błąd! Nie zdefiniowano zakładki.</b>
12 Zmiana elektrod.....	<b>Błąd! Nie zdefiniowano zakładki.</b>
13 Jak założyć klips do paska .....	13
14 Jak działa lampka testowa .....	<b>Błąd! Nie zdefiniowano zakładki.</b>
15 Jak wymienić baterię .....	<b>Błąd! Nie zdefiniowano zakładki.</b>
Utrzymanie .....	<b>Błąd! Nie zdefiniowano zakładki.</b>
Rozwiązywanie problemów.....	<b>Błąd! Nie zdefiniowano zakładki.</b>
GWARANCJA I INFORMACJE.....	<b>Błąd! Nie zdefiniowano zakładki.</b>

## **BEZPIECZESTWO I ZDROWIE**

Obroże elektroniczne Dogtra przeznaczone są do treningu psów. Nie są przeznaczone do użytku w stosunku do innych ludzi lub innych zwierząt niż psy. Dogtra nie odpowiada za nieprawidłowe użytkowanie obróż elektronicznych Dogtra.

## **AGRESYWNE ZACHOWANIE**

Dogtra zaleca skonsultowanie się ze specjalistami w przypadku gdy obroża ma być używana w stosunku do agresywnych psów.

## **ZAKŁÓCENIA ELEKTRONICZNE**

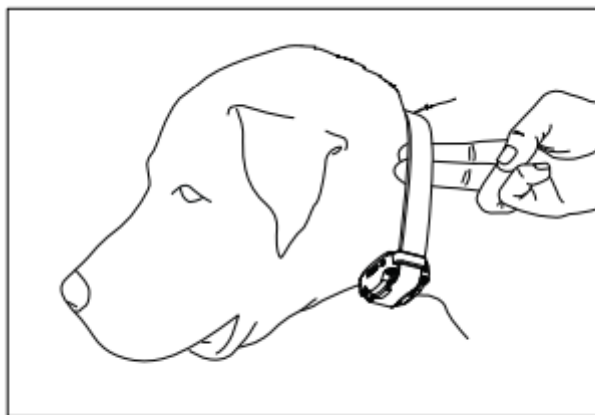
Najwyższej jakości technologia zapewnia minimalne zakłócenia z innymi urządzeniami elektronicznymi (piloty bram garażowych, telefony komórkowe itd.) Cyfrowy mikroprocesor oferuje tysiące unikatowych kodowań eliminując pokrywanie się częstotliwości z innymi obrożami Dogtra. Zalecamy kontakt z lekarzem jeśli będziesz używać obroży elektronicznej mając rozrusznik lub inne wewnętrzne urządzenia.

### **Bezpieczeństwo**

Stymulacja wysyłana jest przez maksymalnie 12 sekund. Po 12 sekundach stymulacja wyłączy się. Aby aktywować ją raz jeszcze trzeba ponownie nacisnąć przycisk.

## **POPRAWNE ZAŁOŻENIE**

Obroża powinna być tak dopasowana aby elektrody znajdujące się na niej były w bezpośrednim kontakcie ze skórą psa. Jeśli założysz ją prawidłowo, Twoje dwa palce powinny wejść pomiędzy pasek obroży a skórę psa. Prawidłowo założona obroża nie powinna przemieszczać się na szyi psa. Najlepsza pozycja dla odbiornika jest na stronie gdzie znajduje się tchawica psa (centralnie pod pyskiem).



## **REAKCJA NA STYMULACJĘ**

Każdy pies ma inny poziom tolerancji, dlatego dokładnie obserwuj Twojego psa podczas dostosowywania poziomu stymulacji. Poziom stymulacji zależy także od sytuacji treningowej. Jeśli pies nie będzie skupiony, skuteczny może okazać się inny poziom stymulacji.

## Zawartość opakowania

Заватосц упакоуання



Nadajnik



Odbiornik/obroża



Ładowarka



Rozgałżenie



Instrukcja obsługi



Klips do paska



Lampka testowa



Pilot Handsfree

## Charakterystyka ARC



Regulacja impulsu 0 - 127



Zasięg 800 metrów



Krótki/długi impuls/wibracje



Słaba średnia korekcja



Dla 2 psów



W pełni wodoszczelna



Ekran LCD



Klips do paska

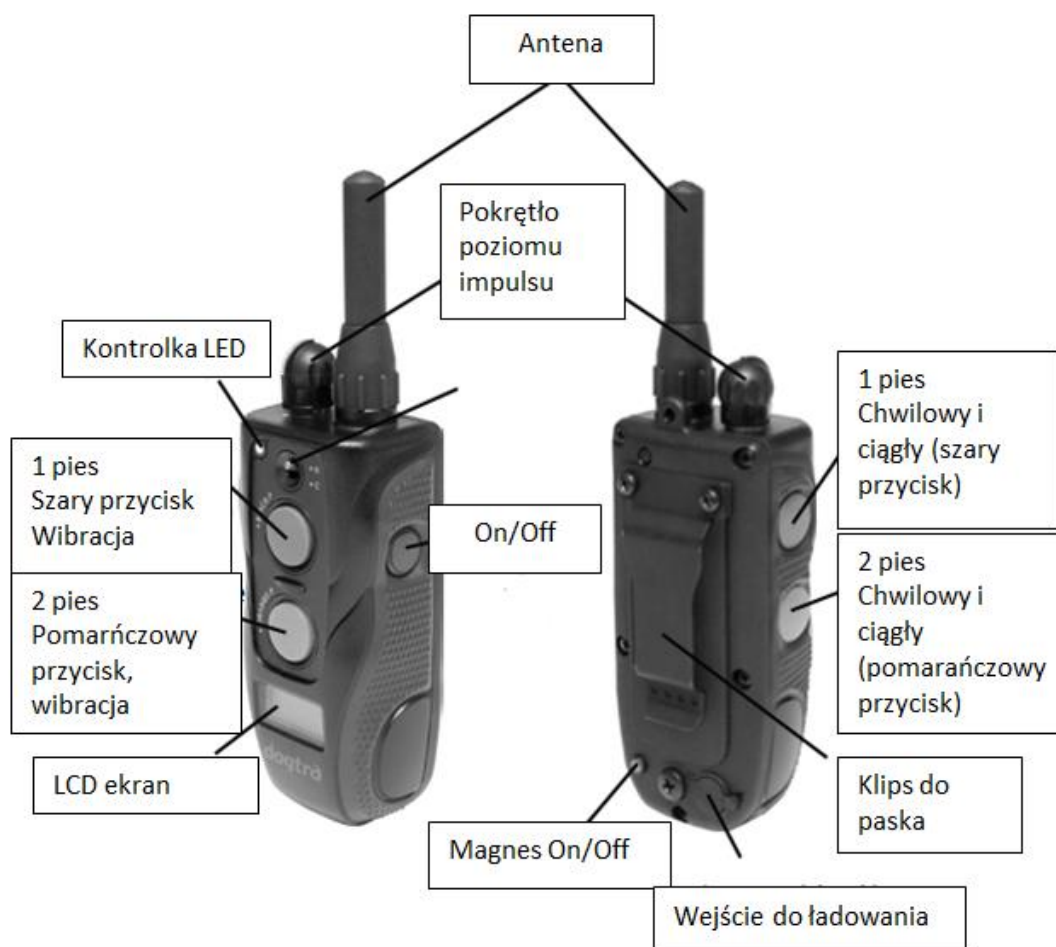


Dla psów od 6 kg.

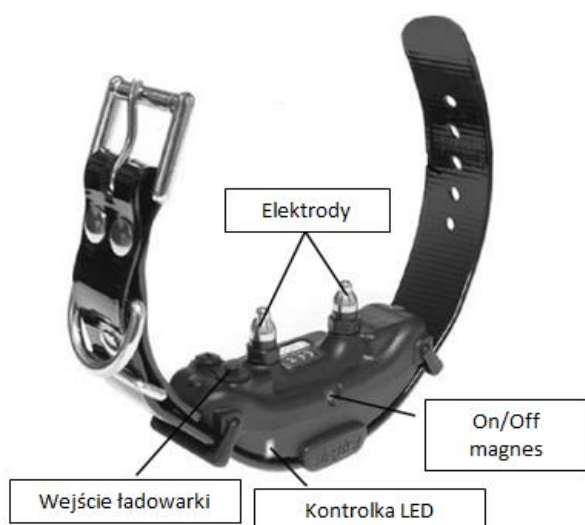


Pełne ładowanie do 2 godzin

## Nadajnik



## Odbiornik



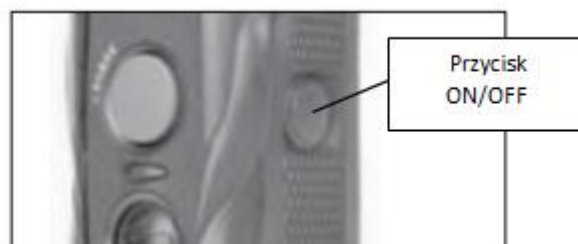
## Pilot Handsfree



### **ARC HANDSFREE** Handsfree Controller

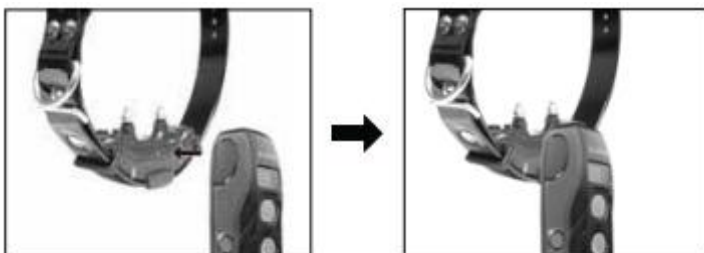
#### 1 Jak włączyć/wyłączyć nadajnik

Aby włączyć nadajnik przytrzymaj przycisk po prawej stronie nadajnika, do momentu aż ekran LCD zaświeci się. Aby wyłączyć nadajnik naciśnij i przytrzymaj ten sam przycisk po prawej stronie nadajnika do momentu, w którym wyświetlacz LCD wyłączy się.



Aby włączyć odbiornik/obrożę zbliż czerwony punkt znajdujący się na tyle nadajnika do czerwonego punktu znajdującego się na odbiorniku/obroży. Przytrzymaj przez chwilę dwa punkty zbliżone do siebie do momentu aż kontrolka na odbiorniku/obroży zaświeci się.

Aby wyłączyć obrożę/odbiornik powtórz powyższą czynność, zbliżając do siebie dwa czerwone punkty. Czerwona kontrolka LED na obroży powinna się zaświecić oznaczając, że obroża/odbiornik jest wyłączony.



## 2 Jak działają poszczególne przyciski

Przełącznik nad przyciskami funkcyjnymi służy do przełączania między krótkim i długim impulsem. Przyciski są kolorystycznie odróżnione (pomarańczowy dla pomarańczowej obroży, szary dla czarnej obroży). Przyciski wysyłają korekcje zgodnie z ustawieniem przełącznika.

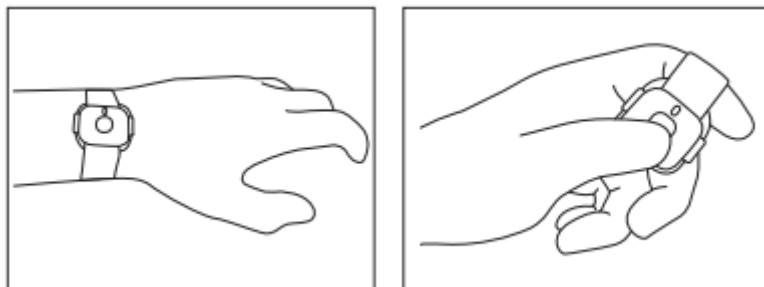
Po naciśnięciu pomarańczowego lub szarego przycisku i ustawieniu **krótkiego impulsu (nick)** odbiornik wyśle krótki impuls

Po naciśnięciu pomarańczowego lub szarego przycisku i ustawieniu **ciągłego impulsu (constant)** odbiornik wyśle impuls trwający tak długo jak długo wciskany jest przycisk z ograniczeniem do 12 sekund.

Przycisk wibracji – pomarańczowy przycisk odpowiada pomarańczowej obroży, szary z czarną obrożą. Odbiornik będzie wysyłać wibracje przez cały okres trzymania przycisku z ograniczeniem do 12 sekund.

## 3 Pilot Handsfree

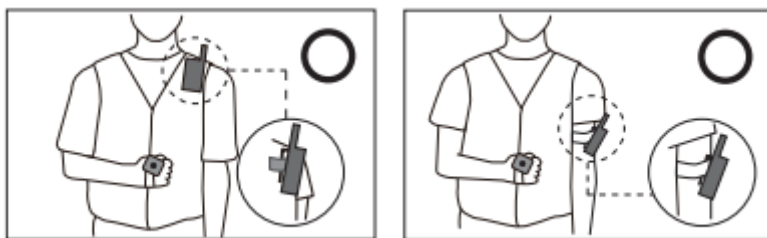
Pilot Handsfree wykorzystuje nadajnik przy obsłudze obroży. Używanie pilota Handsfree jest możliwe jeśli pilot Handsfree znajduje się w odległości do 5 metrów od nadajnika (pilota z anteną). Komunikacja pomiędzy urządzeniami jest możliwa poprzez unikalny kod, dlatego nie dochodzi do zakłóceń pomiędzy urządzeniami. Naciśnij przycisk na pilocie Handsfree jeśli chcesz z niego korzystać. Pilot Handsfree nie ma przycisku ON/OFF (włącz/wyłącz).



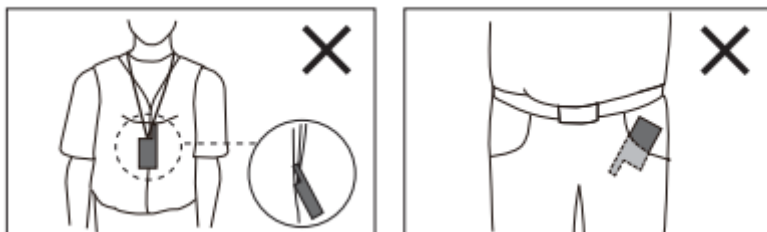
Pilot Handsfree został przetestowany i może być używany w ekstremalnych warunkach, w temperaturach od -20 do + 60 stopni.

### Zasięg

W zależności od umiejscowienia nadajnika ręcznego twoje ciało może mieć wpływ na zasięg pilota Handsfree. Antena nadajnika ręcznego powinna być w otwartej przestrzeni aby uzyskać maksymalny zasięg. Umieszczenie nadajnika ręcznego na dnie torby lub w głębokiej kieszeni gdzie antena jest zakryta może obniżyć zasięg pomiędzy nadajnikiem a obrożą/urządzeniem dla psa.



Carry the handheld transmitter with the antenna facing away from you.



### Żywotność baterii

Kontrolka LED na pilocie Handsfree miga w momencie gdy wciśnięty jest przycisk. Wymień baterię w momencie gdy kontrolka przestała migać. Normalne użytkowanie (przycisk przytrzymany przez 12 sekund, 100 razy dziennie) pozwala na pracę baterii przez 7-10 lat.

### Zakładanie opaski Handsfree

Opaska Handsfree może być założona na palcach, nadgarstku, kciuku oraz innym odpowiednim elemencie. Poniżej przedstawiono sposób zakładania:



### Zmiana poziomu stymulacji pilota Handsfree

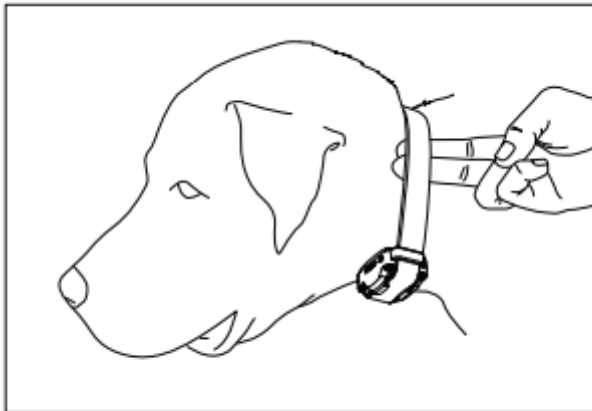
Domyślne ustawienie przycisku na pilocie Handsfree to impuls ciągły. Aby zmienić funkcję tego przycisku na wibrację lub impuls chwilowy (lub ponownie na ciągły) postępuj według poniższych kroków:



1. Nadajnik musi być wyłączony
2. Na nadajniku naciśnij jednocześnie przycisk Power (włączanie) oraz wybraną funkcję (wibracje lub impuls chwilowy) kontrolka LED mignie szybko. Aby ponownie ustawić przycisk Handsfree na funkcje impulsu ciągłego naciśnij tylko przycisk Power do momentu aż kontrolka LED mignie szybko.
3. Naciśnij przycisk na pilocie Handsfree aby dokończyć proces.

## 4 Prawidłowe zakładanie obroży

Obroża powinna być tak dopasowana aby elektrody znajdujące się na niej były w bezpośrednim kontakcie ze skórą psa. Jeśli założysz ją prawidłowo, Twoje dwa palce powinny wejść pomiędzy pasek obroży a skórę psa. Prawidłowo założona obroża nie powinna przemieszczać się na szyi psa. Najlepsza pozycja dla odbiornika jest na stronie gdzie znajduje się tchawica psa (centralnie pod pyskiem).



## 5 Prawidłowy poziom impulsu

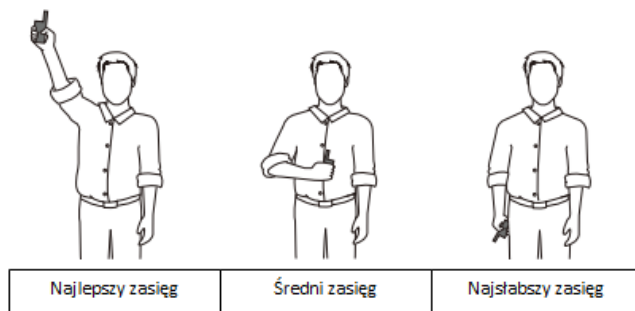
Na nadajniku urządzenia znajdziesz pokrętło służące do regulacji poziomu impulsu. Pokrętło jest odpowiedzialne za ustawienie poziomu impulsu, poziom 0 jest poziomem najniższym, poziom 127 najwyższym. Odpowiedni poziom impulsu zależy od charakteru i wrażliwości Twojego psa. Zawsze zaczynaj na najniższym poziomie i kontynuuj zwiększając poziom. Odpowiedni poziom rozpoznasz po łagodnej reakcji psa, np. podniesienie uszu. Poziom

stymulacji może być różny w różnych sytuacjach treningowych. Mocno zdekoncentrowane psy mogą wymagać wyższego poziomu stymulacji.

**Wskazówka:** Poziom stymulacji może być zmieniany w dowolnej chwili podczas trwania treningu.

## 6 Osiąganie najlepszego zasięgu

Maksymalny zasięg urządzenia ARC wynosi 800 metrów. Zasięg zależy od sposobu trzymania nadajnika. Trzymaj nadajnik wysoko, z dala od głowy aby osiągnąć największy zasięg. Aby urządzenie wysyłało sygnał w maksymalnym zasięgu musi być odpowiednio naładowane.



## 7 LED kontrolka.

Kontrolka LED miga regularnie co 4 sekundy, w momencie gdy odbiornik jest gotowy do działania. Kontrolka LED świeci się na nadajniku i odbiorniku w momencie gdy przycisk na nadajniku jest naciskany.

Kontrolka LED oznacza poziom naładowania baterii

**Zielony** = Naładowana w pełni

**Pomarańczowy** = Średnio naładowana

**Czerwony** = Trzeba naładować

Jeśli obroża będzie używana w momencie gdy wskaźnik LED jest czerwony, obroża wyłączy się automatycznie.

### Kontrolka odbiornika

Gdy naciskany jest przycisk „ciągły” na nadajniku obroża świeci na dany kolor w zależności od stanu naładowania, świeci tak długo jak naciskany jest przycisk z ograniczeniem do 12 sekund.

Jeśli naciskany jest impuls „krótki” kontrolka zapala się tylko na chwilę.

## 8 Ładowanie baterii

1. Naładuj urządzenie przed pierwszym użyciem.
2. Nie ładuj baterii w pobliżu miejsc wrażliwych na ciepło.
3. Naładuj baterię do końca jeśli nie będziesz używać urządzenia przez okres 3 miesięcy lub dłuższy.

### **Naładuj urządzenie jeśli:**

1. Kontrolka na obroży świeci na kolor czerwony.
2. Jeśli wskaźnik na ekranie LCD wyświetla tylko 1 kreskę.
3. Jeżeli kontrolka na nadajnik lub odbiorniku nie świeci się. Jest w momencie wciśnięcia impulsu krótkiego, natomiast nie świeci podczas wysyłania impulsu ciągłego.

### **Ładowanie:**

Wskazówka: Przed pierwszym użyciem ładuj obroże przez 2 godziny.

1. Podłącz kabel ładowarki do odbiornika i nadajnika
2. Podłącz ładowarkę do kontaktu. Po prawidłowym podłączeniu, wszystkie kontrolki powinny świecić na czerwono. Podczas ładowania urządzenie jest wyłączone. Po odłączeniu ładowarki, urządzenie jest wyłączonym, przed użyciem włącz obrożę.
3. Ładowanie baterii trwa 2 godziny. Kontrolki świecą się na czerwono podczas ładowania. Po pełnym naładowaniu kontrolki zmienią kolor na zielony (po odłączeniu ładowarki po skończonym ładowaniu, musisz włączyć urządzenie raz jeszcze).
4. Po ładowaniu zakryj wejście na ładowarkę gumową pokrywką na nadajniku i odbiorniku.



## 9 Jak zmienić poziom stymulacji

Dogtra ARC ma pokrętkę do zmiany impulsu ( w zakresie 0- najniższy, 127 najwyższy). Pamiętaj o ustawieniu siły impulsu w zależności od temperamentu Twojego psa. Jeśli zachowanie psa podczas treningu zmienia się, będziesz musiał także zmieniać poziomy impulsu. Uwaga: Siłę impulsu możesz zmienić także w czasie trwania treningu.

## 10 LCD ekran



Wyświetlacz jest włączany i wyłączany krótkim naciśnięciem przycisku ON/OFF.

Ekran LCD wskazuje poziom impulsu od 0 do 127.

Wskaźnik baterii na ekranie LCD ma 3 kreski w momencie gdy jest całkowicie naładowany, 2 średnio, 1 kiedy wymaga ładowania. Wskaźnik baterii na ekranie LCD określa tylko stan naładowania baterii w nadajniku. Aby sprawdzić poziom baterii na odbiorniku/obrożu obserwuj kontrolkę LED na obroży.

**Zielony** = Naładowana w pełni

**Pomarańczowy** = Średnio naładowana

**Czerwony** = Trzeba naładować

### Ekran LCD w chłodnych temperaturach

W niskiej temperaturze (minus 12 stopni Celsjusza), ekran LCD może być niewidoczny lub odpowiadać powoli. Poczekaaj aż cyfry na wyświetlaczu staną się widoczne. Nawet w momencie gdy ekran nie jest widoczny, stymulacje krótkie i długie mogą działać prawidłowo.

## 11 Parowanie

1. Włącz nadajnik za pomocą przycisku ON/OFF, ustaw poziom stymulacji na „0”
2. Przyłóż do siebie oznaczone miejsca z magnesem na nadajniku i odbiorniku i trzymaj do momentu zapalenia się zielonej kontrolki na odbiorniku.
3. Jeśli zielona kontrolka świeci się, naciśnij równocześnie 2 pomarańczowe przyciski umieszczone na froncie i boku urządzenia. Led kontrolka zacznie migać co 4 sekundy, w momencie gdy parowanie zostało ukończone.
4. Po sparowaniu 2 odbiorników Dogtra ARC. Szary przycisk będzie działał z jednym odbiornikiem a pomarańczowy z nowym.

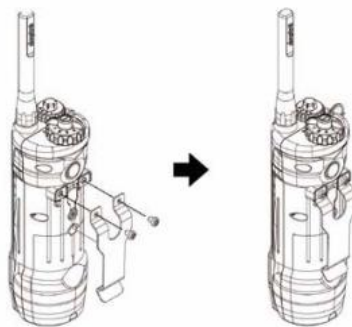
Parowanie dla 1 psa:

1. Powtórz kroki z punktu 1 i 2
2. W momencie gdy zielona kontrolka LED miga na odbiorniku, naciśnij 2 szare przyciski na froncie i na boku nadajnika. Kontrolka LED zacznie migać co 4 sekundy, oznacza to, że parowanie jest zakończone.
3. W momencie gdy naciśniesz przycisk na sparowanym nadajniku, LED kontrolka będzie świecić na odbiorniku.

## 12 Jak zamontować pasek na klips

Aby zamontować poniższych

1. Połącz tylnej które



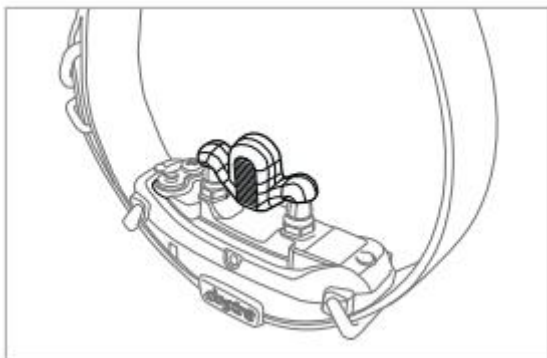
klips na pasek, postępuj według punktów:

klips na pasek z otworami na stronie nadajnika.

2. Przytrzymaj i dokręć śrubki, znajdziesz w zestawie.

**\*Wskazówka: Dokręcać z wyczuciem!**

## 13 Jak używać lampki kontrolnej



1. Włącz odbiornik/obrożę i umieść na elektrodach lampkę testową tak jak pokazane to zostało na obrazku powyżej.

2. Lampka testowa zaświeci się na chwilę w momencie gdy naciśniesz „krótki” impuls na nadajniku. Lampka będzie świeciła się przez cały czas naciskania przycisku impulsu „ciągłego” z ograniczeniem do 12 sekund.
3. W momencie gdy poziom impulsu jest większy, lampka będzie świecić mocniej.

Uwaga: Lampka testowa może nie świecić jeśli poziom impulsu wybrany jest na poziomie 10 lub niższym

**Serwis gwarancyjny i pogwarancyjny zapewnia:**

Reedog s.r.o.

Sedmidomky 459/8

Praha 101 00

Infolinia: 519 061 399

Email: [info@obroza-elektryczna.pl](mailto:info@obroza-elektryczna.pl)