



# EYENIMAL

A LIVING ADVENTURE



FONTAINE A EAU 6 LITRES

# FON100

FR - Guide d'utilisation  
EN - User's guide  
ES - Manual de instrucciones  
D - Gebrauchsanleitung  
IT - Manuale d'uso

**NUM'axes**



**Declaration of conformity**  
**Fontaine à eau EYENIMAL FON100 - NGFON018**

**FCC Statement**

This device complies with part 15 of the FCC Rules. Operation is subject to the following two conditions: (1) This device may not cause harmful interference, and (2) this device must accept any interference received, including interference that may cause undesired operation.



Any changes or modifications to this equipment not expressly approved by NUM'AXES may cause, harmful interference and void the FCC authorization to operate this equipment.

This equipment has been tested and found to comply with the limits for a Class B digital device, pursuant to part 15 of the FCC Rules. These limits are designed to provide reasonable protection against harmful interference in a residential installation. This equipment generates uses and can radiate radio frequency energy and, if not installed and used in accordance with the instructions, may cause harmful interference to radio communications. However, there is no guarantee that interference will not occur in a particular installation. If this equipment does cause harmful interference to radio or television reception, which can be determined by turning the equipment off and on, the user is encouraged to try to correct the interference by one or more of the following measures:

- Reorient or relocate the receiving antenna.
- Increase the separation between the equipment and receiver.
- Connect the equipment into an outlet on a circuit different from that to which the receiver is connected.
- Consult the dealer or an experienced radio/TV technician for help.

Responsible party: EYENIMAL INC  
World Financial District  
60 Broad Street – Suite 3502  
New York, NY 10004  
sales@eyenimal.com

**IC Warning Statements**

This digital apparatus complies with Canadian CAN ICES-3(B)/NMB-3(B).  
Cet appareil numérique est conforme à la norme CAN ICES-3(B)/NMB-3(B) du Canada.

# FR – Guide d'utilisation

Nous vous remercions d'avoir choisi un appareil de la gamme **EYENIMAL**. Avant d'utiliser votre produit, lisez attentivement les explications de ce guide que vous conserverez pour toute référence ultérieure.

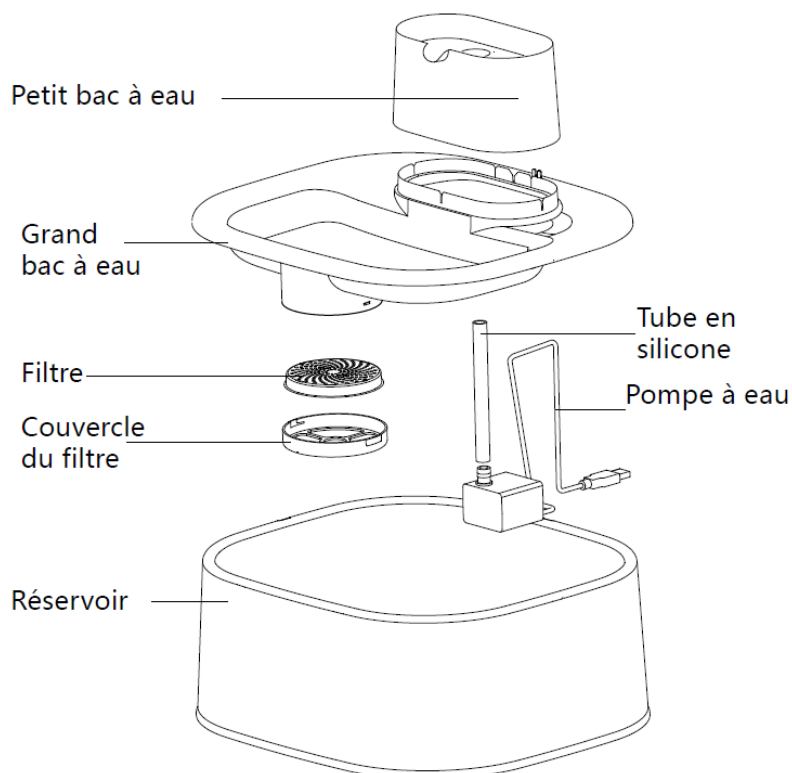
## Composition

---

- 1 fontaine à eau pour animaux de compagnie
- 1 pompe à eau
- 1 adaptateur DC 5V-1A
- 2 filtres à charbon actif de noix de coco
- 1 brosse de nettoyage
- 1 capteur de niveau d'eau
- Ce guide d'utilisation

## Présentation du produit

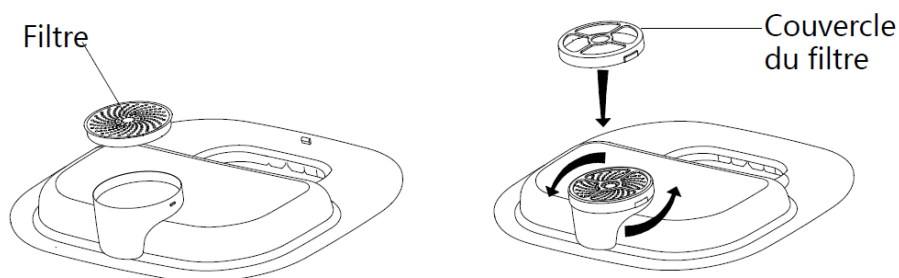
---



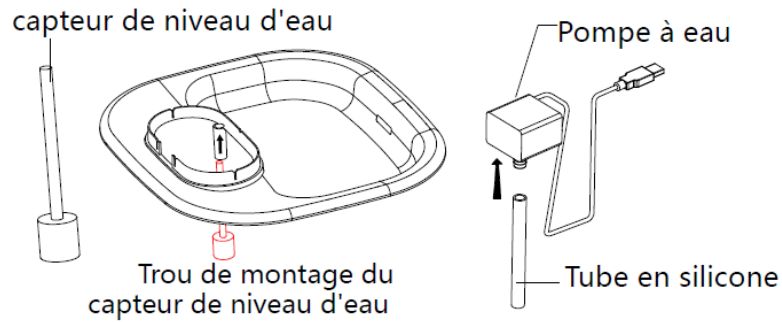
## Installation

---

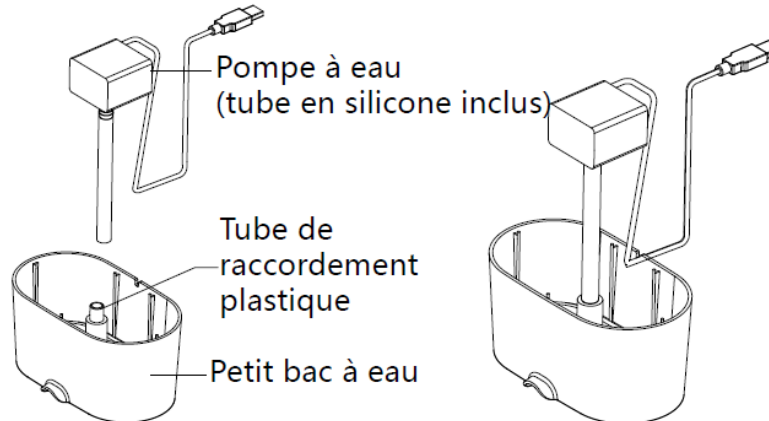
- 1) Déballez la fontaine et l'ensemble des accessoires.
- 2) Placez le réservoir sur une surface plane et joutez de l'eau. Assurez-vous que le volume d'eau dépasse le niveau d'eau MIN et ne dépasse pas le niveau MAX.  
**ATTENTION : ne pas remplir la fontaine par le petit bac à eau au risque de mettre des impuretés et des débris dans la pompe.**
- 3) Sortez le filtre et mettez-le dans l'eau pendant 10 minutes pour enlever l'excédent de charbon, puis rincez-le. Placez le filtre dans l'emplacement situé sous le grand bac à eau et vissez le couvercle du filtre.



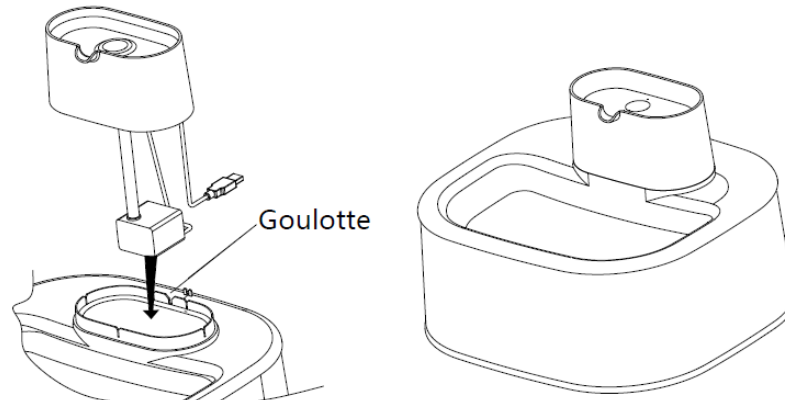
- 4) Insérez le capteur de niveau d'eau dans le trou du grand bac à eau.
- 5) Positionnez et enclenchez le grand bac à eau sur le réservoir.
- 6) Connectez la pompe au tube en silicone.



- 7) Connectez le tube en silicone au petit bac à eau.



- 8) Mettez la pompe dans le réservoir en passant par le grand bac à eau et insérez le câble d'alimentation dans la goulotte. Branchez le câble d'alimentation sur une prise secteur pour mettre en marche la fontaine.



## Nettoyage et entretien

Nettoyez votre fontaine et les différents éléments qui la composent régulièrement. La fréquence de nettoyage dépend du nombre d'animaux qui utilisent la fontaine. Plus ils sont nombreux à l'utiliser, plus il est nécessaire de la nettoyer régulièrement.

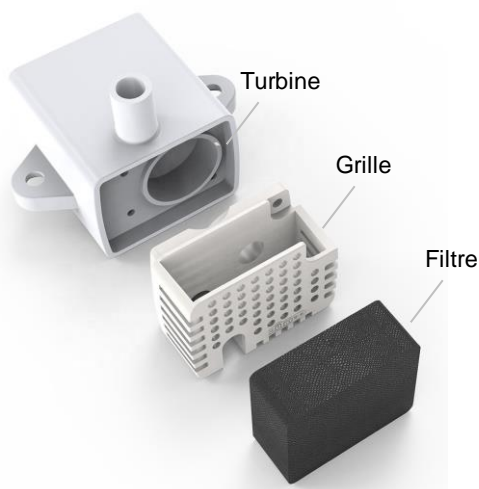
**Filtre** : Nous vous conseillons de changer le filtre tous les 30 jours.

**Attention** : Ne pas utiliser le filtre entraînera automatiquement l'annulation de la garantie. Le filtre retient les poils et les résidus de nourriture présents dans l'eau qui pourraient entrer directement dans le réservoir et la pompe en causant des dommages irréversibles.

**Fontaine** : Nettoyez votre fontaine idéalement toutes les semaines avec de l'eau chaude savonneuse.

**Pompe** : Le nettoyage de la pompe est essentiel pour garantir la durée de vie de la fontaine à eau. Nettoyez soigneusement la pompe toutes les semaines en respectant les étapes suivantes :

- 1) Retirez la pompe de la fontaine à eau.
- 2) Enlevez le filtre en mousse, dévissez la grille puis enlevez la turbine à l'aide d'une pince.
- 3) Nettoyez soigneusement toutes les pièces avec de l'eau chaude savonneuse chaude. Utilisez un coton-tige ou une brosse à dents pour enlever d'éventuelles impuretés. Pour un nettoyage plus efficace, l'eau savonneuse peut-être remplacée par du vinaigre blanc.
- 4) Rincez tous les éléments à l'eau claire.
- 5) Une fois que les pièces sont propres, vous pouvez remonter tous les éléments.



## Dépannage

---

### La pompe ne fonctionne pas :

- Vérifiez que le câble d'alimentation de la fontaine est branché sur une prise secteur.
- Retirez le tuyau en caoutchouc de la pompe pendant que celle-ci est branchée. Attendez quelques secondes, puis réinsérez le tuyau sur la pompe.
- Vérifiez qu'un débris n'est pas entré dans la pompe et procédez au nettoyage de la pompe.

### Le débit de la pompe n'est pas régulier :

- Vérifiez que le niveau d'eau se situe entre les lignes de remplissage MIN et MAX du réservoir et ajoutez de l'eau si nécessaire.
- Vérifiez que la pompe est complètement immergée dans l'eau.
- Vérifiez qu'un débris n'est pas entré dans la pompe et procédez au nettoyage de la pompe.

### La pompe fait du bruit et/ou des petites bulles d'air :

- Vérifiez que le niveau d'eau se situe entre les lignes de remplissage MIN et MAX du réservoir et ajoutez de l'eau si nécessaire.
- Vérifiez que la pompe est complètement immergée dans l'eau.

## Consignes de sécurité

---

**AVERTISSEMENT** : En utilisant des appareils électriques, des précautions de base doivent toujours être suivies, y compris les instructions suivantes :

- Maintenez hors de portée des enfants.
- Utilisez uniquement les accessoires recommandés ou vendus par le fabricant.
- Ne pas utiliser à l'extérieur. **POUR UNE UTILISATION EN INTÉRIEUR UNIQUEMENT.**
- Ne débranchez pas en tirant sur le cordon d'alimentation. Pour débrancher, saisissez la fiche et non le cordon d'alimentation.
- Ne faites pas fonctionner un appareil avec un cordon ou une fiche endommagée, ou après un dysfonctionnement de l'appareil, une chute ou un endommagement de quelque manière que ce soit.
- Débranchez toujours tout appareil lorsqu'il n'est pas utilisé, avant d'ajouter ou de retirer des pièces et avant de le nettoyer.
- Avant de brancher l'appareil, vérifiez que la tension indiquée sur l'appareil correspond à la tension secteur locale.
- En cas de problème avec la pompe, ne tentez pas de la réparer vous-même.

# Garantie

---

## A. En cas de dysfonctionnement

Avant d'attribuer une panne à l'appareil, prenez soin de relire ce guide. Si le problème persiste, appelez le **service après-vente NUM'AXES au 02 38 63 64 40**.

Selon l'ampleur du dysfonctionnement, vous devrez peut-être retourner votre produit au service après-vente NUM'AXES afin qu'il soit réparé et testé.

**NE RETOURNEZ PAS VOTRE PRODUIT A VOTRE DISTRIBUTEUR.**

**Retournez-le à l'adresse suivante :**

**NUM'AXES**  
**ZAC des Aulnaies**  
**745 rue de la Bergeresse**  
**CS 30157**  
**45161 OLIVET CEDEX - FRANCE**

Pour toutes réparations, le service après-vente NUM'AXES a impérativement besoin de votre produit complet et de la preuve d'achat (facture ou ticket de caisse).

## B. Garantie


NUM'AXES garantit le produit contre les défauts de fabrication pendant les deux années qui suivent l'acquisition. Les frais de transport aller et retour du produit sont à la charge exclusive de l'acheteur.

## C. Conditions de garantie

- 1) La garantie sera assurée uniquement si la preuve d'achat (facture ou ticket de caisse) est présentée sans rature à NUM'AXES.
- 2) Cette garantie ne couvre aucun des points suivants :
  - les risques de transport directs ou indirects liés au retour du produit chez NUM'AXES
  - l'endommagement du produit résultant :
    - de la négligence ou faute de l'utilisateur
    - d'une utilisation contraire aux instructions ou non prévue
    - de réparations faites par des réparateurs non agréés
  - la perte ou le vol
- 3) Si le produit est reconnu défectueux, NUM'AXES le réparera ou l'échangera selon son choix.
- 4) NUM'AXES garantit le délai d'intervention de 48 heures (hors délais postaux).
- 5) NUM'AXES ne pourra être tenu pour responsable des dommages qui pourraient résulter d'une mauvaise utilisation ou d'une panne du produit.
- 6) NUM'AXES se réserve le droit de modifier les caractéristiques de ses produits en vue d'y apporter des améliorations techniques ou de respecter de nouvelles réglementations.
- 7) Les informations contenues dans ce guide peuvent faire l'objet de modifications sans préavis.
- 8) Photos et dessins non contractuels.

## D. Collecte et recyclage de votre appareil en fin de vie



Le pictogramme  apposé sur votre produit signifie que l'équipement ne peut être mêlé aux ordures ménagères. Il doit être remis à un point de collecte approprié pour le traitement, la valorisation et le recyclage des déchets électroniques ou rapporté chez votre distributeur.

En adoptant cette démarche, vous faites un geste pour l'environnement, vous contribuez à la préservation des ressources naturelles et à la protection de la santé humaine.

Pour plus d'informations sur les lieux de collecte des équipements usagés, vous pouvez contacter votre mairie, le service des traitements de déchets ménagers ou nous retourner le produit.

# EN - User's Guide

Thank you for choosing an EYENIMAL product. Please read these instructions carefully before use, and keep this guide for future reference.

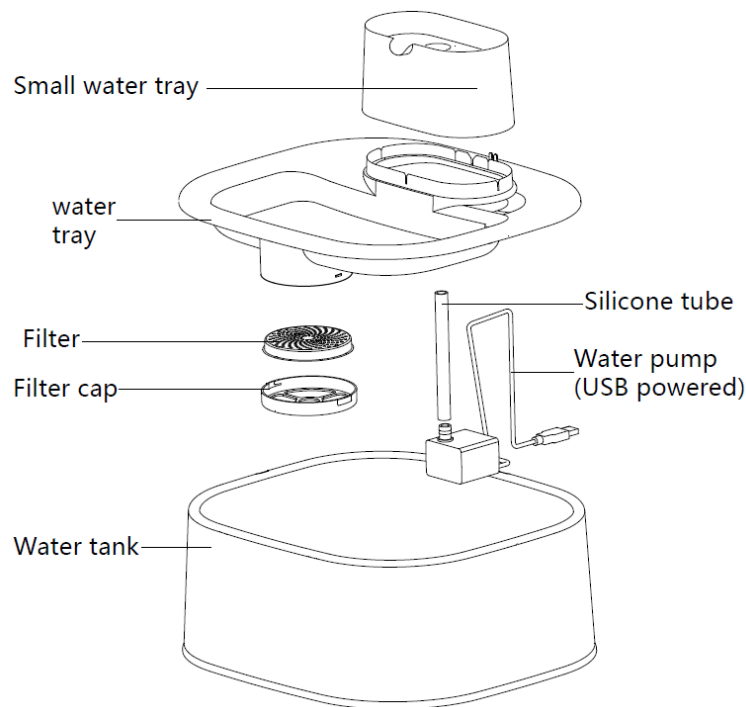
## Packing list

---

- 1 pet fountain
- 1 water pump (USB powered)
- 1 power adapter (DC 5V1A)
- 2 coconut shell activated carbon filters,
- 1 brush
- 1 water level sensor
- This user's guide

## Description of the product

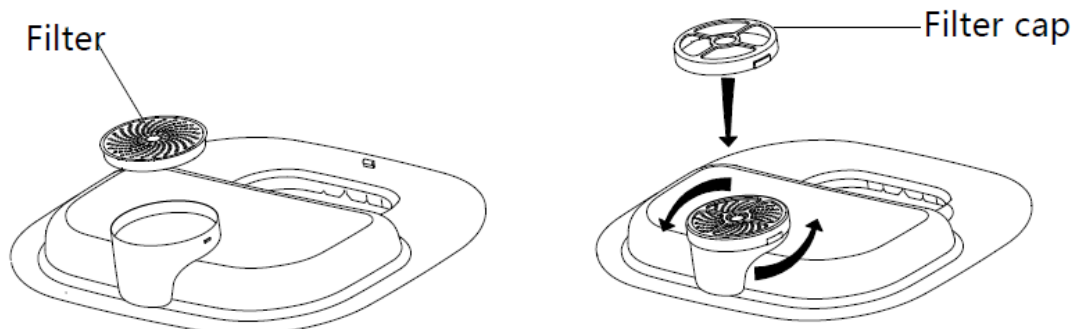
---



## Assembly

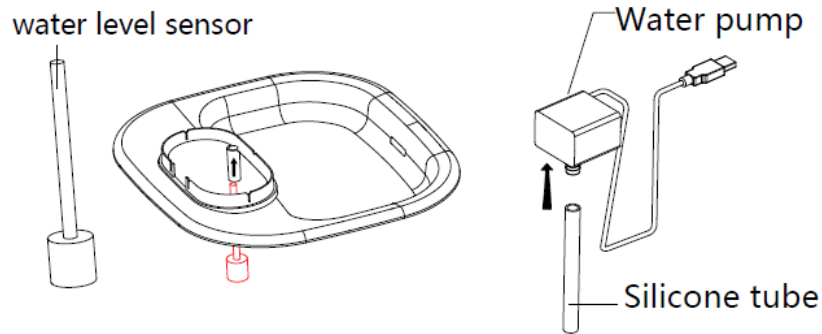
---

- 1) Take out the pet fountain and all the accessories.
- 2) Put the pet fountain on a flat surface. Fill in the water tank with water so that the water level is between the MIN and MAX filling lines.  
**CAUTION: do not fill the fountain with the small water tray because impurities and debris may fall into the pump.**
- 3) Remove the plastic packaging film of the carbon filter, soak the carbon filter in water for 10 minutes, then wash it. Insert the filter into the slot of the water tray, then tighten the filter cap.

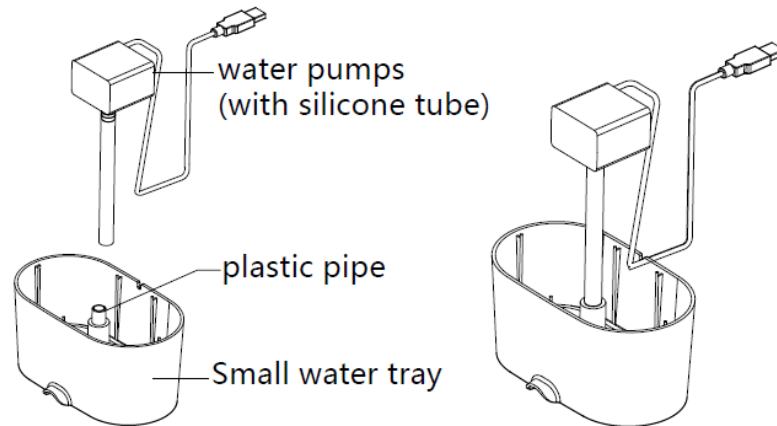




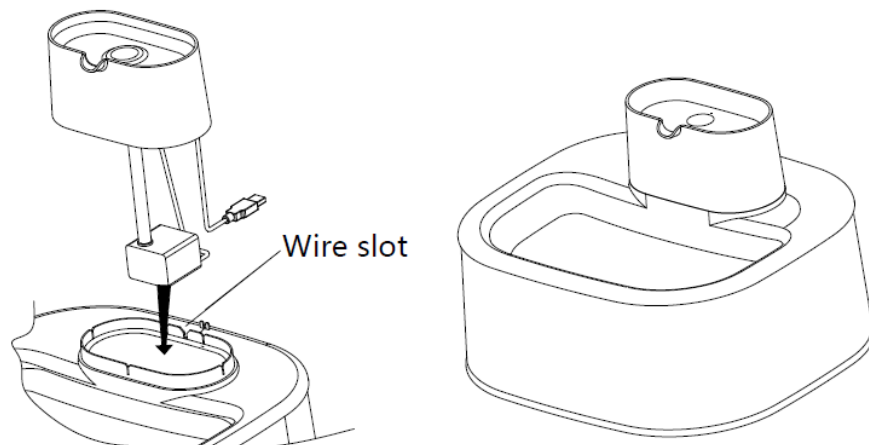
- 4) Insert the water level sensor into the hole of the water tray.
- 5) Place the water tray onto the water tank.
- 6) Insert the silicone tube into the water pump.



- 7) Connect the water pump with the small water tray.



- 8) Place the water pump into the tank through the water tray and insert the power cable in the wire slot. Plug the adapter into a wall socket to activate the pump.



## Cleaning & maintenance

---

Your fountain should be cleaned regularly. The cleaning frequency depends on the number of animals that use the fountain: the more animals use the fountain, the more often the fountain requires cleaning.

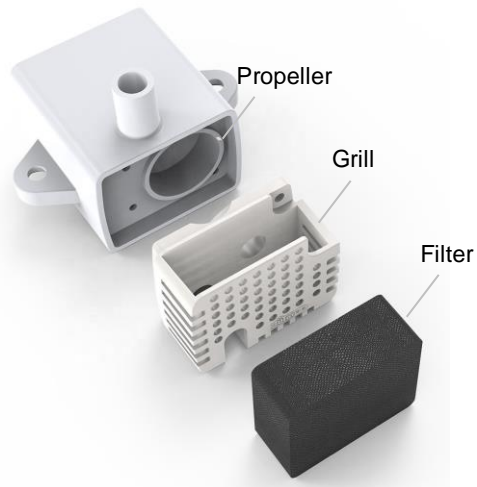
**Filter:** Our coconut shell activated carbon filter effectively catches fur and debris, makes water fresher and improves taste. For best results, replace your fountain filter every month.

**Warning:** Not using a filter will void the product's warranty.

**Fountain:** Clean your fountain ideally every week, using warm soapy water.

**Pump:** Cleaning the pump is essential to the longevity of your fountain. The pump should be cleaned at least once a week following the instructions below:

- 1) Gently lift the pump out of the fountain base.
- 2) Remove the filter, unscrew the grill and remove the propeller.
- 3) Clean all parts with warm soapy water. Use a cotton bud or a toothbrush to remove any dirt. For a more in-depth cleaning, use white vinegar to clean the pump.
- 4) Rinse all components thoroughly.
- 5) Once they are clean and dry, re-assemble the pump components



## Troubleshooting

---

### **The pump isn't working:**

- Make sure the plug is connected to the mains.
- Remove the silicone tube from the pump while still connected. Wait for a few seconds, then insert the silicone tube back into the pump.
- Make sure that no residue has entered the pump and clean the pump.

### **The pump flow is erratic or gurgles:**

- Make sure the water level is between the MIN and MAX filling lines and add water in the water tank if needed.
- Make sure the pump is fully immersed in water.
- Make sure that no residue has entered the pump and clean the pump.

### **The pump is making abnormal noise and / or small air bubbles:**

- Make sure the water level is between the MIN and MAX filling lines and add water in the water tank if needed.
- Make sure the pump is fully immersed in water.

## Safety guidelines

---

**WARNING:** when using electrical appliances, basic safety precautions should always be followed, including the following:

- Keep out of reach of children.
- Only use product parts recommended or sold by the manufacturer.
- Do not use outdoors. **INTENDED FOR INDOOR USE ONLY.**
- Do not unplug the appliance by pulling on the power cord. To unplug the appliance, grasp the plug, not the power cord.
- Do not operate the appliance if the cord or the plug are damaged, if the appliance malfunctions, or if the appliance has been dropped or damaged in any manner.
- Always unplug the appliance when not in use, before assembling or disassembling parts, and before cleaning.
- Before connecting the appliance to the mains, ensure that the voltage input mentioned on the product matches your local power voltage.
- In the event of a pump dysfunction, do not attempt to repair it yourself.

## Warranty

---

### **A. Troubleshooting**

Should your product stop working or develop a fault, please read this guide over and make sure that the malfunction is not due to user error.

If the problem persists, contact your retailer or check out our FAQ section at [www.numaxes.com](http://www.numaxes.com). You may also contact NUM'AXES at **+33.2.38.69.96.27** or by e-mail at [export@numaxes.com](mailto:export@numaxes.com).

Depending on the extent of the malfunction, you may have to return your product for service and repair.

For repairs, please return the complete product and the proof of purchase (invoice or sales receipt).

## **B. Warranty**


NUM'AXES guarantees the products against all manufacturing defects for two years after purchase. All postage and packing charges will be the purchaser's sole responsibility.

## **C. Warranty conditions**

1. The warranty applies only upon submission of a proof of purchase (invoice or sales receipt). The warranty is exclusive to the original purchaser.
2. This warranty does not cover the following:
  - direct or indirect transport risks linked to the return of the product to NUM'AXES,
  - product damage resulting from:
    - negligence or fault on part of user (e.g.: bites, breakage, cracking),
    - use contrary to instructions or for other than intended purpose,
    - repairs conducted by unapproved technicians.
  - loss or theft.
3. If the product is found to be defective, NUM'AXES shall either repair or exchange it, as deemed fit by NUM'AXES.
4. NUM'AXES shall not be held liable in any way for the damages resulting from incorrect use or product breakdown.
5. NUM'AXES reserves the right to modify the characteristics of its products with a view to making technical improvements or to complying with new regulations.
6. The information contained in this guide may be subject to amendment without prior notice.
7. Photos and drawings are not contractual.

## **D. End-of-life product recycling or disposal**



The pictogram  affixed on your product indicates that it cannot be disposed of with household waste. You must either bring the device to a collection point for treatment, recovery, recycling and elimination of electronic waste, or return it to your retailer. Safe disposal of electronic waste is an environmentally friendly way to support the preservation of natural resources and the protection of human health.

For further information about collection points for used equipment, you can either contact your local government/ waste management services, or return the product to NUM'AXES.

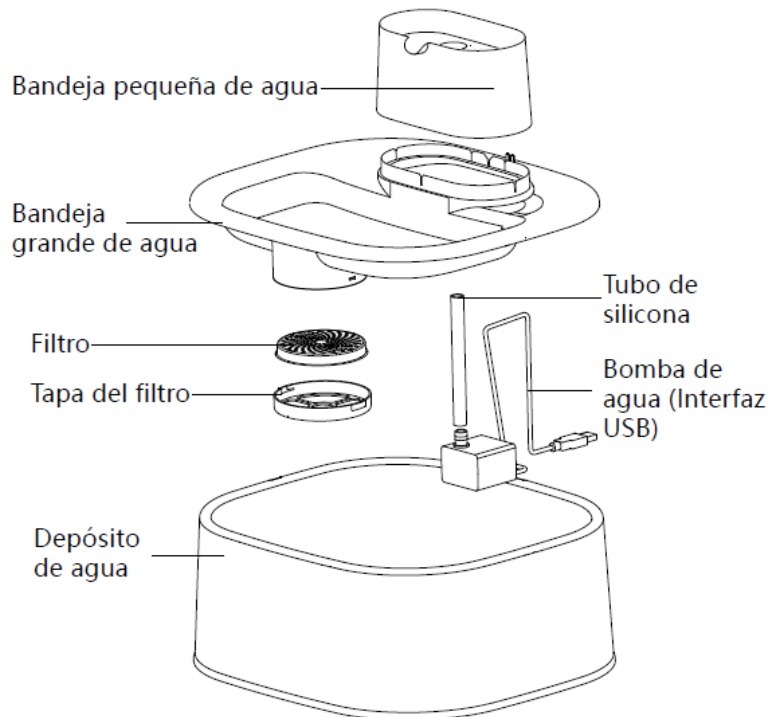
# ES- Manual de instrucciones

Todo nuestro agradecimiento por haber elegido un aparato de la gama EYENIMAL. Lea atentamente las instrucciones del manual, que conservará para cualquier consulta posterior.

## Composición del producto

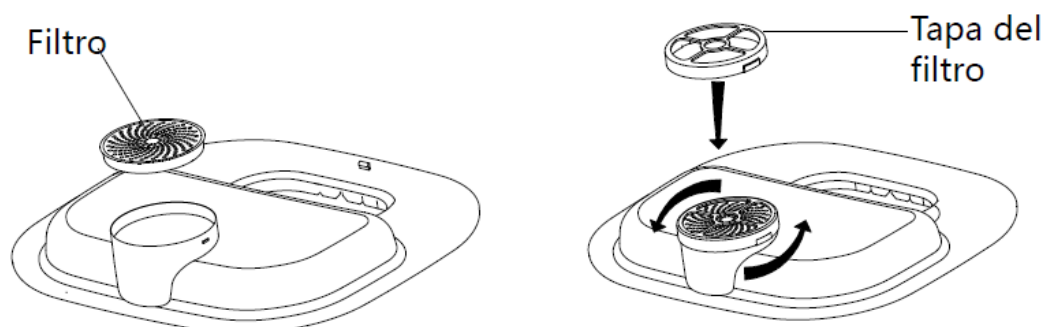
- 1 fuente de agua para mascotas
- 1 bomba de agua
- 1 adaptador de alimentación (DC 5V1A)
- 2 filtros de carbón activo con cáscara de coco
- 1 cepillo de celdas
- 1 sensor de nivel de agua
- 1 manual de usuario

## Presentación del producto

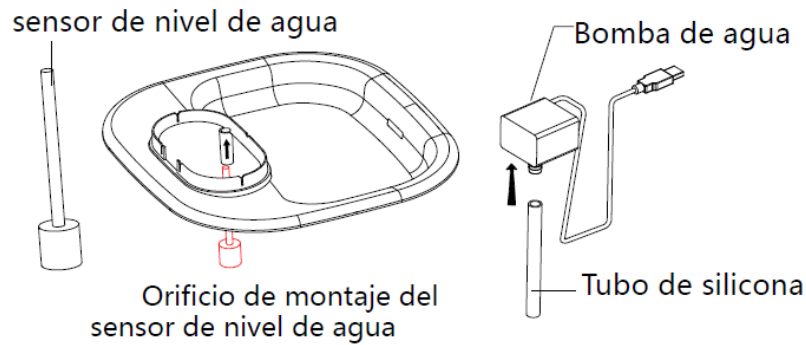


## Instalación del producto

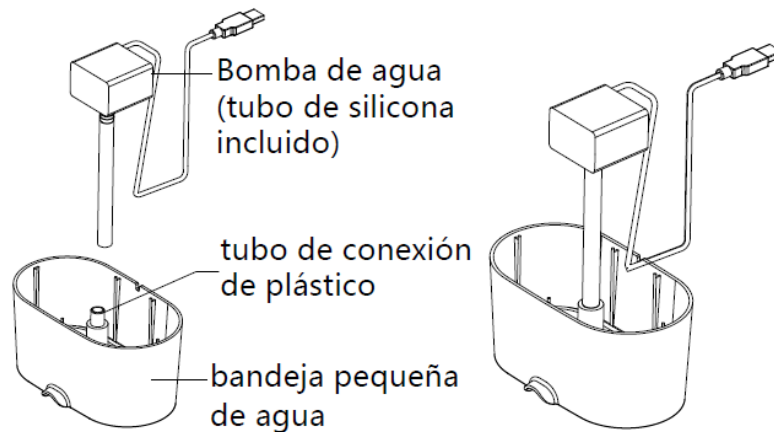
- 1) Extraiga la fuente de agua y todos los accesorios.
- 2) Coloque el dispositivo sobre una superficie plana y añada agua potable al depósito de agua. Asegúrese de que el volumen de agua exceda el nivel de agua MIN, pero que no exceda el nivel MAX.  
**PRECAUCIÓN: no llene la fuente con la bandeja de agua pequeña, ya que esto podría poner impurezas y escombros en la bomba.**
- 3) Extraiga el filtro, sumérjalo en el agua durante 10 minutos y enjuáguelo. Coloque el filtro en la bandeja del filtro, y luego apriete la tapa del filtro.



- 4) Inserte el sensor de nivel de agua en el orificio de la bandeja de agua.
- 5) Coloque la bandeja de agua grande bien ensamblada en el depósito de agua.
- 6) Conecte la bomba de agua al tubo de silicona.



- 7) Conecte el tubo de silicona en la bandeja pequeña de agua.



- 8) Coloque la bomba en el depósito de agua a través de la bandeja grande de agua, e inserte el cable de corriente por su ranura correspondiente. Enchufe la fuente de alimentación a una toma eléctrica para encender la fuente.



## Limpeza y mantenimiento

No olvide limpiar la fuente regularmente. La frecuencia de la limpieza depende del número de animales que utilizan la fuente. Cuantos más animales la utilicen, más regularmente deberá efectuarse la limpieza.

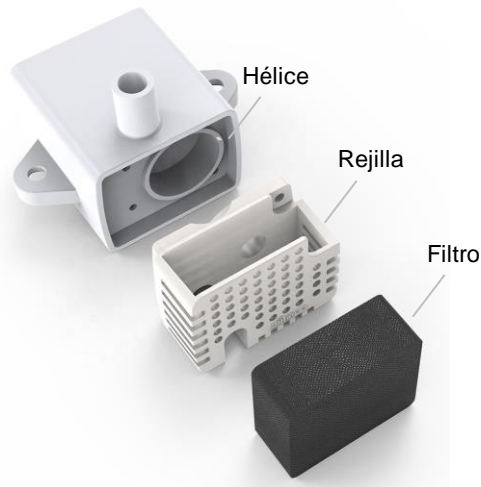
**Filtro:** Sugerimos que reemplace los filtros cada 30 días para asegurar una buena calidad del agua.

**Atención:** No usar filtros podría eliminar la garantía del producto. El filtro podría eliminar pelos y piel de su animal, así como residuos de comida de su agua. En este caso, si no se usa filtro, Estos pelos y residuos entrarían directamente al depósito y la bomba de agua, causando daños a la bomba de agua.

**Fuente:** Idealmente, limpiar la fuente cada semana con agua templada/caliente y con un jabón suave.

**Bomba:** Se aconseja limpiar la bomba al menos una vez a la semana, respetando las siguientes etapas:

- 1) Levantar delicadamente la bomba de la base de la fuente.
- 2) Retirar el filtro, destornillar la rejilla y retirar la hélice.
- 3) Limpiar todas las partes con agua jabonosa caliente. Utilizar un bastoncillo de algodón para retirar las eventuales impurezas. Para una limpieza más eficaz, limpiar la bomba con vinagre de alcohol.
- 4) Enjuagar bien todos los elementos.
- 5) Secar todos los componentes con un trapo limpio y reinstalar todos los elementos.



## Reparación

---

### La bomba no funciona:

- Compruebe que el cable de alimentación de la fuente esté enchufado a una toma de corriente.
- Retire la manguera de la bomba mientras la bomba está enchufada. Espere unos segundos y vuelva a insertar la manguera en la bomba.
- Compruebe que no haya residuos en la bomba y límpiela.

### El caudal de la bomba no es regular:

- Asegúrese de que el nivel del agua esté entre las líneas de llenado MIN y MAX. Agregue agua al tanque si es necesario.
- Compruebe que la bomba esté completamente sumergida en agua.
- Compruebe que no haya residuos en la bomba y límpiela.

### La bomba emite ruidos anormales y / o pequeñas burbujas de aire:

- Asegúrese de que el nivel del agua esté entre las líneas de llenado MIN y MAX. Agregue agua al tanque si es necesario.
- Compruebe que la bomba esté completamente sumergida en agua.

## Consignas de seguridad

---

**ADVERTENCIA:** Al utilizar aparatos eléctricos deben observarse siempre ciertas precauciones de base, incluidas las siguientes instrucciones:

- Mantener fuera del alcance de los niños.
- Utilice solo accesorios recomendados o vendidos por el fabricante.
- No utilizar al aire libre. SÓLO PARA USO EN INTERIORES.
- No desenchufe el cable tirando del cable de alimentación. Para desenchufarlo, tome el enchufe, no el cable de alimentación.
- No opere ningún aparato con un cable o enchufe dañado, o después de que el aparato no funcione correctamente o se haya caído o dañado de alguna manera.
- Siempre desenchufe cualquier aparato cuando no esté en uso, antes de poner o quitar partes y antes de limpiar.
- Antes de conectar el dispositivo, compruebe que la tensión indicada en el dispositivo coincida con la tensión de la red local.
- En el caso de un problema con la bomba, no intente repararla usted mismo.

## Garantía

---

### A. En caso de malfuncionamiento

Antes de atribuir un fallo al aparato es preciso consultar este manual.

Si el inconveniente persiste, póngase en contacto con su distribuidor o con NUM'AXES (+33.2.38.69.96.27 o [export@numaxes.com](mailto:export@numaxes.com)).

Según la magnitud de su problema, puede que tenga que hacernos llegar su producto para ser reparado y testado en nuestra fábrica.

Para cualquier reparación, el servicio Post Venta necesita obligatoriamente el aparato completo y la fecha de compra (factura o ticket de compra).

### B. Garantía


NUM'AXES garantiza el producto contra los defectos de fabricación durante los 2 años consecutivos a su adquisición. Los gastos del transporte ida/vuelta del producto corren exclusivamente a cargo del comprador.

### C. Condiciones de garantía

1. La garantía será válida únicamente presentando a NUM'AXES la fecha de compra (factura o ticket de compra) sin tachaduras.
2. Dicha garantía no cubre ninguno de los siguientes puntos:
  - los riesgos de transporte, directos o indirectos, derivados de la devolución del producto a su DISTRIBUIDOR o a NUM'AXES
  - el deterioro del producto resultante de:
    - la negligencia o error del usuario (por ejemplo: mordeduras, roturas, fisuras, etc.)
    - una utilización contraria a las instrucciones o no prevista
    - las reparaciones realizadas por personas no habilitadas
  - la pérdida o el robo
3. Si se reconoce que el producto es defectuoso, NUM'AXES lo reparará o lo cambiará, según decida.
4. No se podrá recurrir contra el fabricante NUM'AXES en caso de daños ocasionados por una mala utilización del producto o de una avería.
5. NUM'AXES se reserva el derecho de modificar las características de sus productos para realizar mejoras técnicas o respetar nuevas normativas.
6. La información de esta guía puede ser objeto de modificaciones sin previo aviso.
7. Fotos y dibujos no contractuales.

### D. Reciclaje de aparatos electrónicos al final de su vida



El pictograma  que aparece en su producto, significa que el equipo no puede mezclarse con basuras domésticas. Debe ser entregado en un punto de recogida adecuado para el tratamiento, la valorización y el reciclaje de las basuras electrónicas o bien devolverlo a su distribuidor.

Adoptando este comportamiento, hará un gesto con el medio ambiente, contribuyendo así a la preservación de los recursos naturales y a la protección de la salud humana.

# D - Gebrauchsanleitung

Wir danken Ihnen, dass Sie sich für ein Gerät aus der EYENIMAL Produktreihe entschieden haben.

Sie sollten vor dem Gebrauch von EYENIMAL Wasserbrunnen für Haustiere die Anweisungen dieser Anleitung sorgfältig durchlesen und diese zur Konsultation bei später auftretenden Fragen aufbewahren.

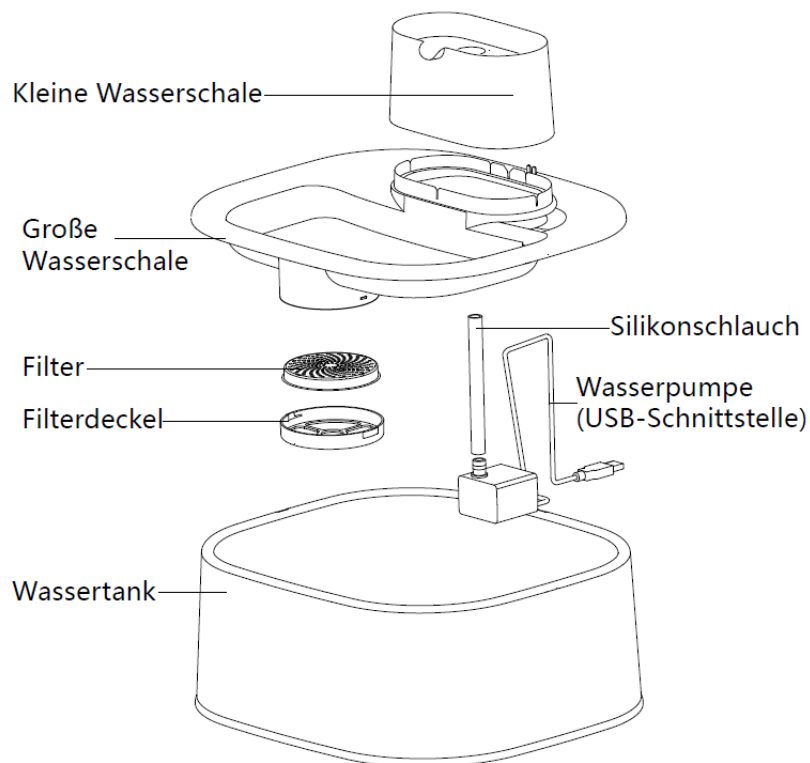
## Lieferumfang des Gerätes

---

- 1 Wasserbrunnen für Haustiere
- 1 Wasserpumpe
- 1 Netzteil (DC 5V1A)
- 2 Kokos-Aktivkohlefilter
- 1 Bürste
- 1 Wasserstandssensor
- Dieses Buch zur Gebrauchsanleitung

## Vorstellung des Gerätes

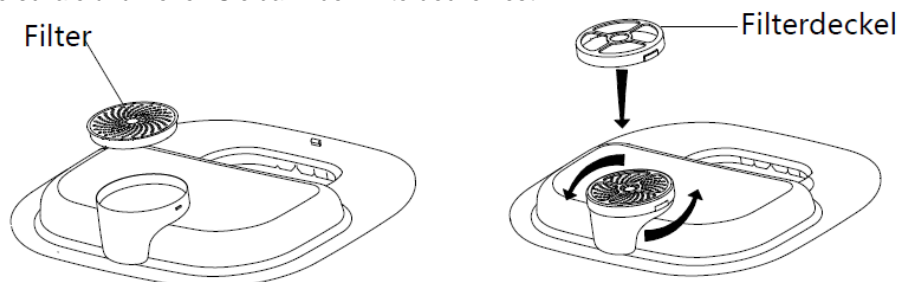
---



## Installation des Gerätes

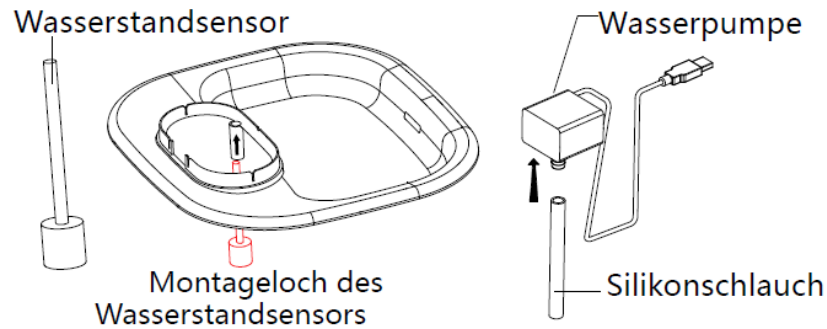
---

- 1) Nehmen Sie den Wassertank, die Wasserschale und anderes Zubehör heraus.
- 2) Stellen Sie den Wassertank horizontal auf, füllen Sie Trinkwasser in den Wassertank. Stellen Sie sicher, dass das Wasservolumen den MIN-Wasserstand überschreitet, aber nicht den MAX-Wert.  
**ACHTUNG: Füllen Sie den Brunnen nicht mit der kleinen Wasserschale, da dies zu Verunreinigungen und Ablagerungen in der Pumpe führen könnte.**
- 3) Nehmen Sie den Filter heraus, legen Sie ihn 10 Minuten lang in Wasser und spülen Sie ihn aus. Setzen Sie den Filter in die Filterschale und ziehen Sie dann den Filterdeckel fest.

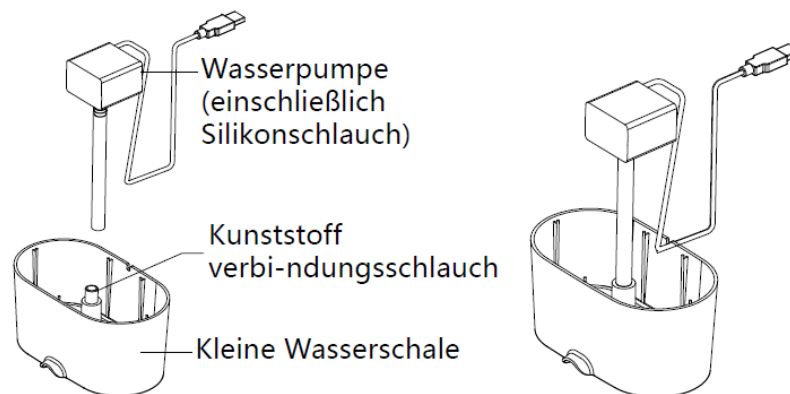




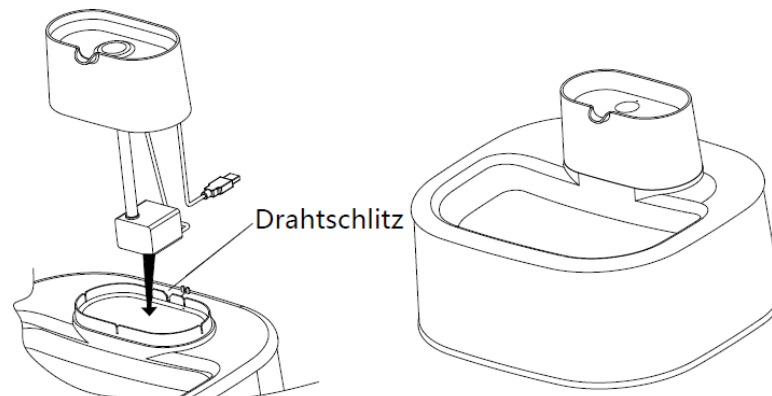
- 4) Setzen Sie den Wasserstandsensor in das Loch der Wasserschale ein.
- 5) Stellen Sie die gut montierte große Wasserschale auf den Wassertank.
- 6) Schließen Sie die Wasserpumpe an den Silikonschlauch an.



- 7) Schließen Sie den Silikonschlauch an die kleine Wasserschale an.



- 8) Stellen Sie die Pumpe durch die große Wasserschale in den Wassertank und führen Sie das Netzkabel in den Drahtschlitz ein. Stecken Sie das Netzteil in eine Steckdose.



## Reinigung und Wartung

Denken Sie daran, Ihren Brunnen regelmäßig zu reinigen. Wie häufig Sie ihn reinigen müssen, hängt von der Anzahl der Tiere ab, die den Brunnen nutzen. Je mehr Tiere es sind, desto häufiger muss er gereinigt werden.

**Filter:** Wir schlagen vor, den Filter alle 30 Tage zu wechseln, um die Wasserqualität zu gewährleisten.

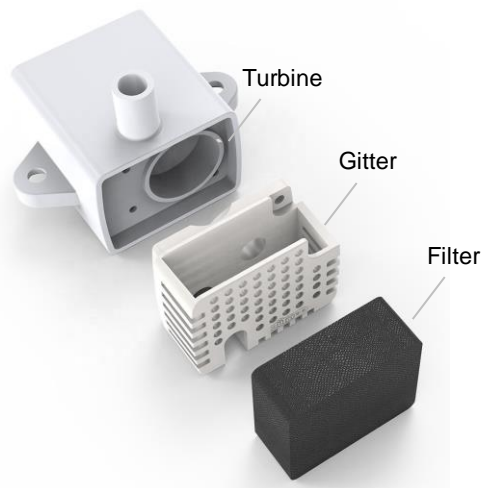
**Warnung:** Wenn der Filter nicht benutzt wird, erlischt die Produktgarantie. Der Filter könnte Tierfelle und Futterreste aus Ihrem Wasser entfernen. Wenn also kein Filter verwendet wurde, gelangen Tierfelle und Futterreste direkt in den Wassertank und die Wasserpumpe, was zu Schäden an der Wasserpumpe führt.

**Brunnen:** Reinigen Sie Ihren Brunnen idealerweise jede Woche mit warmem Seifenwasser.

**Pumpe:** Die Pumpe muss unbedingt gereinigt werden, um die Lebensdauer der Wasserfontäne zu gewährleisten. Reinigen Sie die Pumpe gründlich jede Woche, indem Sie folgende Schritte ausführen:

- 1) Entfernen Sie die Pumpe aus dem Wasserkasten.

- 2) Entfernen Sie den Filter, schrauben Sie das Gitter ab und entfernen Sie die Turbine mit einer Zange,
- 3) Reinigen Sie alle Räume mit heißem Seifenwasser. Verwenden Sie ein Wattestäbchen oder eine Zahnbürste, um Verunreinigungen zu entfernen. Für eine effizientere Reinigung kann Seifenwasser durch weißen Essig ersetzt werden.
- 4) Spülen Sie alle Gegenstände gründlich mit sauberem Wasser.
- 5) Sobald die Teile sauber sind, können Sie alle Elemente wieder zusammenbauen.



## Fehlerbehebung

---

### Prüfen Sie die folgenden Punkte, wenn Sie die Pumpe nicht aktivieren können:

- Stellen Sie sicher, dass der Stecker an eine Steckdose angeschlossen ist.
- Ziehen Sie den Gummischlauch aus der Pumpe aus, während diese angeschlossen ist. Warten Sie einige Sekunden lang und legen Sie den Schlauch wieder in die Pumpe ein.
- Stellen Sie sicher, dass sich keine Ablagerungen in der Pumpe befinden und reinigen Sie die Pumpe.

### Prüfen Sie Folgendes, wenn der Wasserdurchlass der Pumpe nicht fließend ist oder wenn die Pumpe gluckert:

- Stellen Sie sicher, dass sich der Wasserstand zwischen den MIN- und MAX-Linien befindet. Wenn nötig, füllen Sie den Tank mit Wasser auf.
- Stellen Sie sicher, dass die Pumpe vollständig in Wasser eingetaucht ist.
- Stellen Sie sicher, dass sich keine Ablagerungen in der Pumpe befinden und reinigen Sie die Pumpe.

### Die Pumpe macht Geräusche und/oder kleine Luftblasen:

- Stellen Sie sicher, dass sich der Wasserstand zwischen den MIN- und MAX-Linien befindet. Wenn nötig, füllen Sie den Tank mit Wasser auf.
- Stellen Sie sicher, dass die Pumpe vollständig in Wasser eingetaucht ist.

## Warnhinweise

---

- Lassen Sie nie die Pumpe ohne Wasser laufen. Wenn der Wasserstand zu gering wird, kann die Benutzung gefährlich werden. Stellen Sie sicher, daß der Wasserstand immer höher ist, als der Mindestfüllstand anzeigt, und schalten Sie den Brunnen ab, wenn der Wasserstand unter diese Linie absinkt.
- Benutzen Sie dieses Gerät nie mit einem beschädigten Netzkabel oder Strecker.
- Versuchen Sie nicht, den Pumpenmotor selbst zu reparieren.
- Legen Sie das Netzkabel nicht in einen Durchgangsbereich, wo man darüber stolpern könnte.
- Ziehen Sie niemals am Netzkabel um die Stromversorgung zu unterbrechen. Fassen Sie das Kabel immer am Stecker an.
- Überzeugen Sie sich davon, daß das Netzkabel nicht straff gespannt ist.
- Lassen Sie dieses Gerät nicht unbeaufsichtigt; und schalten Sie es ab, wenn Sie es nicht verwenden.
- Verwenden Sie das Gerät nicht draußen. AUSSCHLIESSLICH FÜR DEN GEBRAUCH INNEN IM HAUS.

## Garantie

---

### A. Was tun, wenn Ihr Gerät nicht funktioniert?

Wenn Ihr Gerät einmal nicht ordnungsgemäß funktioniert, sollten Sie dieses Handbuch nochmals aufmerksam durchlesen und sicherstellen, dass das Problem nicht auf der unzureichenden einem Anwendungsfehler beruht.

Sollte das Gerät auch weiterhin nicht einwandfrei arbeiten, wenden Sie sich bitte mit Ihrem Fachhändler oder mit **NUM'AXES (+33 (0)2 38 69 96 27** oder **export@numaxes.com**).

Gemäß dem Ausmaß der Funktionsstörung müssen Sie vielleicht Ihr Gerät einsenden, damit es repariert und getestet wird.

Für alle Reparatur braucht die folgenden Dinge zwingend erforderlich das komplette Gerät und den Einkaufsbeleg (die Rechnung oder den Kassenzettel).


## **B. Garantie**

NUM'AXES garantiert das Produkt gegen Fabrikationsfehler für eine Zeit von 2 Jahren ab Kaufdatum. Die Frachtkosten für Hin- und Rücksendung des Produkts trägt ausschließlich der Käufer.

## **C. Garantiebedingungen**

1. Die Garantie kann nur dann gewährt werden, wenn der Kaufbeweis (Rechnung oder Kassenschein) dem Händler oder der Firma NUM'AXES vorliegt.
2. Die Garantie erstreckt sich nicht auf folgende Bereiche:
  - Transportrisiken direkter oder indirekter Art, die durch Rücksendung des Produkts an NUM'AXES entstehen
  - Beschädigungen des Produkts, die durch Fahrlässigkeit oder Bedienungsfehler bedingt sind (unsachgemäße Bedienung, Nichtbeachtung der Betriebsanleitung oder ungewollte Schäden z.B. Bruch oder Risse, Wassereintritt, Reparaturen, die von nicht autorisierten Stellen durchgeführt werden)
  - Verlust oder Diebstahl
3. Wird das Produkt als fehlerhaft anerkannt, kann NUM'AXES es ersetzen oder reparieren.
4. Rechtsmittel gegen NUM'AXES, insbesondere bei unsachgemäßem Gebrauch oder technischem Defekt des Gerätes, können in keiner Form geltend gemacht werden.
5. NUM'AXES behält sich das Recht vor, die Eigenschaften seiner Produkte zur technischen Verbesserung bzw. zur Einhaltung von neuen Vorschriften zu verändern.
6. Die in dieser Gebrauchsanleitung angegebenen Informationen können ohne Voranmeldung geändert werden.
7. Die Fotos und Zeichnungen können von den Produkten abweichen.

## **D. Sammeln und Recycling der Geräte am Ende Ihres Lebens**

Dieses Gerät entspricht der EU-Richtlinie 2002/96/EC. Die durchgestrichene Abfalltonne , die auf diesem Gerät abgebildet ist, bedeutet, dass dieses Produkt nach dem Ende seiner Betriebszeit getrennt von den Haushaltsabfällen zu entsorgen ist. Entweder sollte es an einer Sammelstelle für elektrische und elektronische Altgeräte abgegeben werden oder, bei Kauf eines neuen Geräts, dem Verkäufer zurückgegeben werden. Der Verbraucher ist in jedem Falle verantwortlich für die ordnungsgemäße Entsorgung des Geräts nach Ende der Betriebszeit. Nur bei Abgabe des Geräts an einer geeigneten Sammelstelle ist es möglich das Produkt so zu verarbeiten, zu recyceln und umweltgerecht zu entsorgen, dass einerseits Werkstoffe und Materialien wiederverwendet werden können und andererseits negative Folgen für Umwelt und Gesundheit ausgeschlossen werden. Nähere Auskunft bekommen Sie bei Ihrem örtlichen Amt für Abfallentsorgung oder in der Verkaufsstelle dieses Geräts.

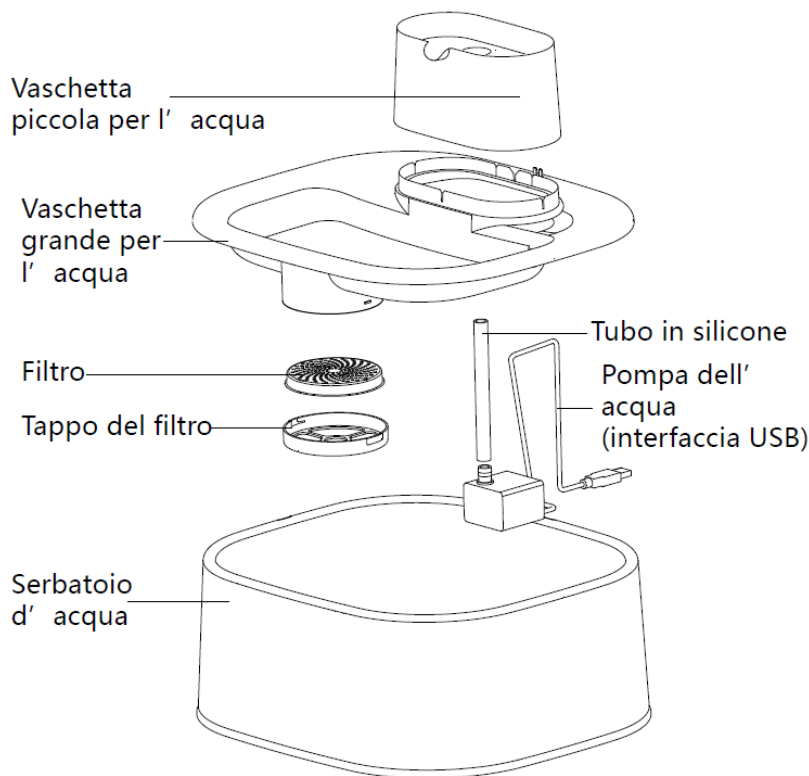
# IT - Manuale d'uso

Vi ringraziamo per aver scelto un apparecchio della gamma EYENIMAL. Prima di utilizzare EYENIMAL Pet Fountain, leggete attentamente le istruzioni d'uso di questo manuale per conoscere tutte le prestazioni del prodotto e ottenere i migliori risultati.

## Composizione del prodotto

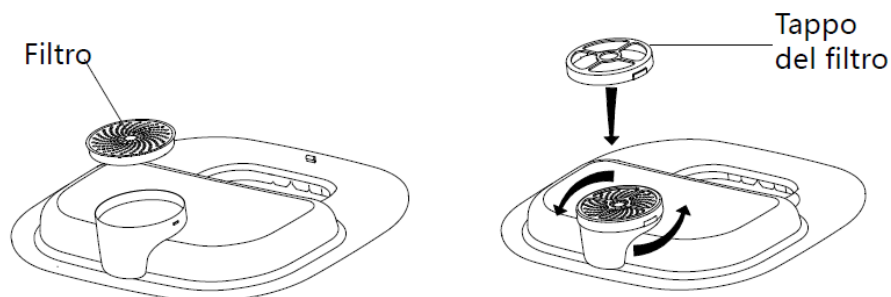
- 1 fontana di acqua per animali domestici
- 1 pompa dell'acqua
- 1 adattatore di potenza (DC 5V1A)
- 2 filtri a carbone attivo fabbricato da gusci di noce di cocco
- 1 spazzola
- 1 sensore di livello dell'acqua
- Manuale d'uso

## Presentazione del prodotto

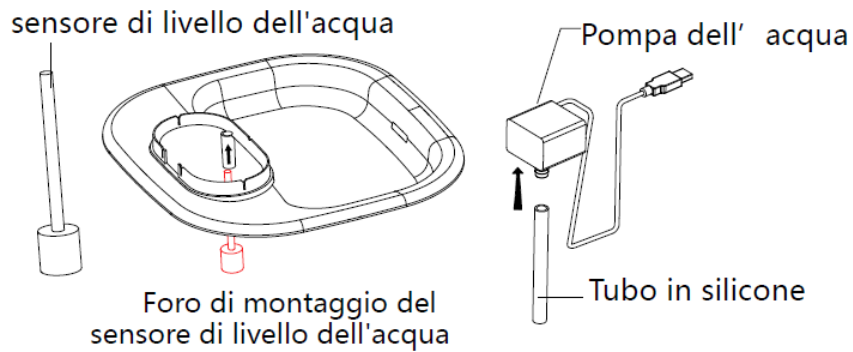


## Installazione del prodotto

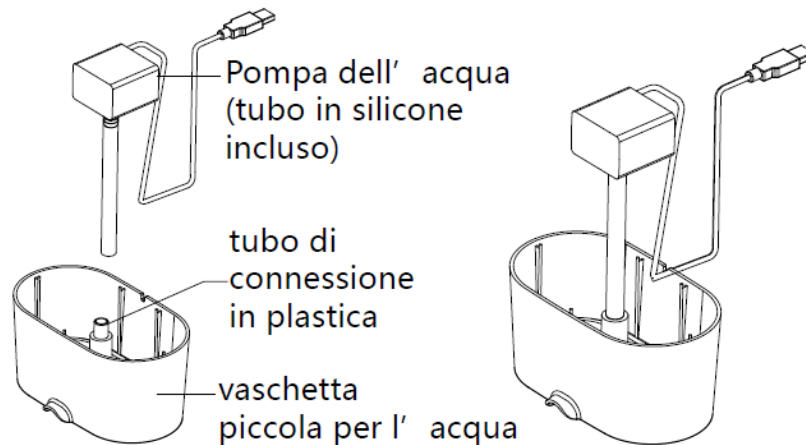
- 1) Estrarre fontana di acqua per animali domestici e gli altri accessori.
- 2) Posizionare il serbatoio orizzontalmente e aggiungere l'acqua. Assicurarsi che il livello dell'acqua superi il livello minimo (MIN) ma non il livello massimo (MAX).  
**ATTENZIONE: non riempire la fontanella con la vaschetta dell'acqua, in quanto ciò potrebbe depositare impurità e detriti nella pompa.**
- 3) Rimuovere il filtro e immergerlo nell'acqua per 10 minuti prima di risciacquarlo. Inserire il filtro nel suo contenitore e avvitare il tappo.



- 4) Inserire il sensore di livello dell'acqua nel foro del vassoio dell'acqua.
- 5) Posizionare la vaschetta grande per l'acqua sul serbatoio dell'acqua dopo averla montata correttamente.
- 6) Connettere il serbatoio dell'acqua al tubo in silicone.



- 7) Connettere il tubo in silicone alla vaschetta piccola per l'acqua.



- 8) Posizionare la pompa nel serbatoio dell'acqua attraverso la vaschetta grande per l'acqua e inserire il cavo elettrico nell'apposita fessura. Collegare l'alimentatore a una presa elettrica.



## Pulizia e manutenzione

Pulisci regolarmente la tua fontana e i vari elementi che la compongono. La frequenza della pulizia dipende dal numero di animali che utilizzano la fontana. Più persone lo usano, più deve essere pulito regolarmente.

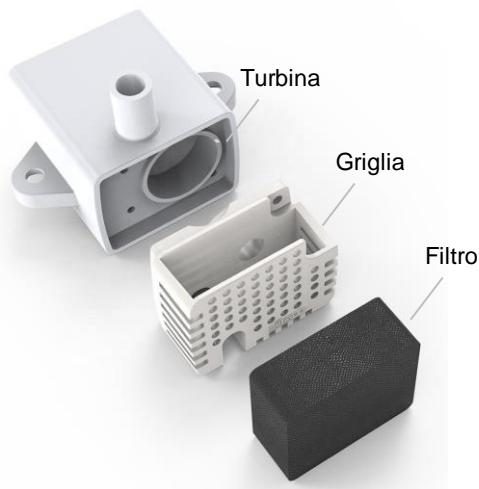
**Filtro** : Consigliamo di cambiare il filtro ogni 30 giorni per garantire la qualità dell'acqua.

**Avvertenze**: Il mancato utilizzo di un filtro renderà nulla la garanzia del prodotto. Il filtro ha lo scopo di rimuovere peli di animali e residui di cibo dall'acqua. Senza l'utilizzo di un filtro, i peli e i residui entreranno direttamente nel serbatoio d'acqua e nella pompa, danneggiando quest'ultima.

**Fontana** : Si consiglia di pulire la fontana almeno una volta alla settimana con una soluzione di acqua calda e sapone.

**Pompa** : La pulizia della pompa è essenziale per garantire la vita della fontana di acqua. Pulire accuratamente la pompa settimanalmente seguendo i seguenti passaggi:

- 1) Rimuovere la pompa dalla fontana d'acqua.
- 2) Rimuovere il filtro, svitare la griglia e rimuovere la turbina utilizzando una pinza,
- 3) Pulire tutte le stanze con acqua calda e sapone. Utilizzare un bastoncino di cotone o uno spazzolino da denti per rimuovere eventuali impurità. Per una pulizia più efficiente, l'acqua saponata può essere sostituita con aceto bianco.
- 4) Risciacquare abbondantemente tutti gli articoli con acqua pulita.
- 5) Quando le parti della pompa sono pulite e asciutte, rimontare tutti gli elementi.



## Risoluzione dei problemi

---

### Verificare i seguenti punti se non si riesce a fare funzionare la pompa:

- Assicurarsi che la presa sia collegata a una presa di corrente.
- Togliere il tubo in gomma dalla pompa mentre è collegata. Aspettare qualche secondo, poi reinserire il tubo nella pompa.
- Controllare che non ci siano detriti nella pompa e pulire la pompa.

### Verificare i seguenti punti se l'erogazione della pompa non è regolare o se fa "glu glu":

- Verificare la pompa per accertarsi che sia completamente immersa nell'acqua.
- Controllare che non ci siano detriti nella pompa e pulire la pompa.

### Procedere come segue se si sentono dei rumori anomali:

- Assicurarsi che il livello dell'acqua si trovi tra le linee di riempimento MIN e MAX. Aggiungere l'acqua nel serbatoio se necessario.
- Verificare la pompa per accertarsi che sia completamente immersa nell'acqua.

## Istruzioni di sicurezza

---

- Non fare mai funzionare la fontanella senz'acqua. Se il livello dell'acqua diventa troppo basso, l'utilizzo può essere pericoloso. Accertarsi di mantenere il volume dell'acqua al di sopra dell'indicatore minimo di riempimento e scollegare la fontanella se il volume d'acqua scende al di sotto di questa linea.
- Non utilizzare mai l'apparecchio con un cavo d'alimentazione o una presa danneggiati.
- Non cercare di riparare da soli il motore della pompa.
- Non lasciare il cavo d'alimentazione in una zona di passaggio in cui potrebbe essere fonte di inciampo o di incidente.
- Non staccare dalla corrente tirando sul cavo d'alimentazione. Per scollegare dalla corrente, afferrare la spina e non il cavo.
- Assicurarsi sempre che il cavo d'alimentazione non sia teso.
- Non lasciare questo apparecchio incustodito e staccarlo dalla corrente quando non è utilizzato.
- Non utilizzare all'esterno. **RISERVATO ESCLUSIVAMENTE A UN USO ALL'INTERNO.**

## Garanzia

---

### A. In caso di malfunzionamento

Prima di affermare che l'apparecchio « non funziona », assicuratevi che il problema riscontrato non sia dovuto ad errori di utilizzo o semplicemente manca l'alimentazione elettrica. Se il problema persiste contattate vostro rivenditore di fiducia o NUM'AXES (+33 (0)2 38 69 96 27 o [export@numaxes.com](mailto:export@numaxes.com)) prima di inviare il prodotto in riparazione.

## B. Garanzia

NUM'AXES garantisce il prodotto contro difetti di fabbricazione per 24 mesi dalla data di acquisto. Le spese di trasporto, andata e ritorno, per l'envio del prodotto a NUM'AXES, sono a carico dell'utilizzatore.

## C. Condizioni di garanzia

1. La garanzia è riconosciuta solo se il prodotto inviato in riparazione è corredato di prova di acquisto (fattura o biglietto di cassa), senza alcuna manomissione.
2. La garanzia non comprende:
  - i rischi di trasporto, lo smarrimento o il furto connessi con l'invio del prodotto a/da NUM'AXES
  - i danni causati da:
    - negligenza o colpa dell'utilizzatore (ad esempio: morsi, rotture, fessure, manomissione...)
    - utilizzo non conforme alle istruzioni o non previsto
    - deterioramento dei contenitori dovuto all'uso
    - riparazioni o modifiche effettuate da personale non autorizzato
3. Se il prodotto è riconosciuto difettoso, NUM'AXES lo riparerà o lo sostituirà a suo insindacabile giudizio.
4. Contro NUM'AXES non è ammesso alcun ricorso, in particolare in caso di cattivo uso, manomissione o uso non conforme del prodotto.
5. Il produttore NUM'AXES si riserva il diritto di modificare le caratteristiche del prodotto, al fine di apportare miglioramenti tecnici o adeguarlo a nuove regolamentazioni.
6. Le informazioni del presente manuale possono essere oggetto di modifica senza preavviso.
7. Fotografie e disegni non contrattuali.

## D. Raccolta e riciclaggio del vostro vecchio apparecchio



L'immagine apposta sul prodotto significa che l'apparecchio non può essere smaltito con i rifiuti. In caso di rottamazione, il prodotto deve essere consegnato presso un punto di raccolta adeguato per il trattamento, la valorizzazione e il riciclaggio degli scarti elettronici o riconsegnato al vostro rivenditore.

In questo modo contribuite alla conservazione delle risorse naturali e alla protezione della salute umana.



**EYENIMAL**  
A LIVING ADVENTURE

[info@numaxes.com](mailto:info@numaxes.com)  
[www.numaxes.com](http://www.numaxes.com)