

UŽIVATELSKÝ MANUÁL

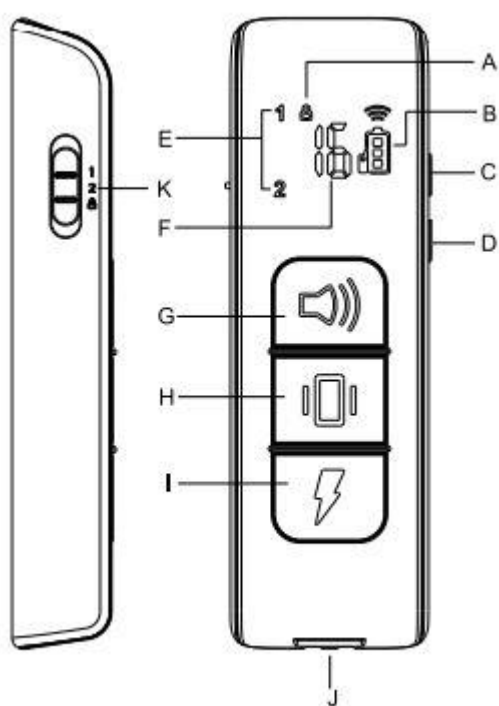
PATPET 690



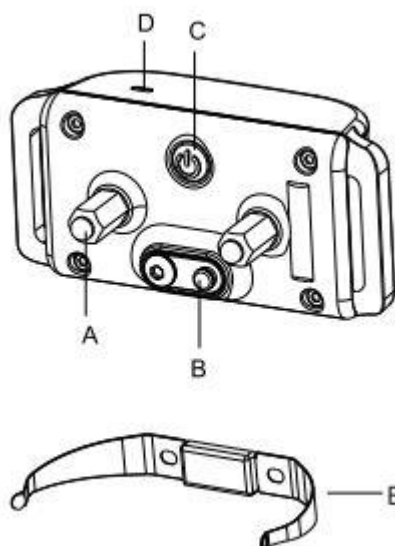
p-collar 690



POPIS PRODUKTU



- A. Stav zámku
- B. Stav baterie
- C. Zvýšit impuls +
- D. Snížit impuls -
- E. Kanál psa
- F. Úroveň impulsu
- G. Tlačítko zvuku
- H. Tlačítko vibrace
- I. Tlačítko impulsu
- J. Nabíjecí zdířka
- K. Výběr kanálu psa + Zámek



- A. Elektrody
- B. Nabíjecí zdířka
- C. Vypnuto / Zapnuto
- D. LED dioda
- E. Pružina na elektrody

NASTAVENÍ PRODUKTU

Než budete moci používat výcvikový obojek pro psy, musíte nastavit produkt podle následujících kroků:

1. Nabíjení dálkového ovladače a obojku přijímače
2. Připravte dálkový ovladač a zapněte jej
3. Připravte si obojek přijímače a zapněte jej
4. Vyzkoušejte funkci tlačítek před jeho nošením na psa
5. Spárujte dálkový ovladač a obojek přijímače

NABÍJENÍ

Nabíjení dálkového ovladače a obojku přijímače:

1. Zapojte a plně nabijte dálkový ovladač a obojek přijímače. Při počátečním nabíjení jej nabíjejte 4 hodiny. Následné nabíjení trvá pouze 2-3 hodiny.
2. Po úplném nabití se červená LED na obojku přijímače rozsvítí zeleně.
3. Nasad'te prosím gumový kryt, když je obojek přijímače plně nabitý

Upozornění: Nadměrné nabíjení zkrátí životnost baterie. Nabíjejte je pouze tehdy, když jsou baterie téměř vybité.

Pokud obojek nepoužíváte, vypněte jej, abyste prodloužili životnost baterie.

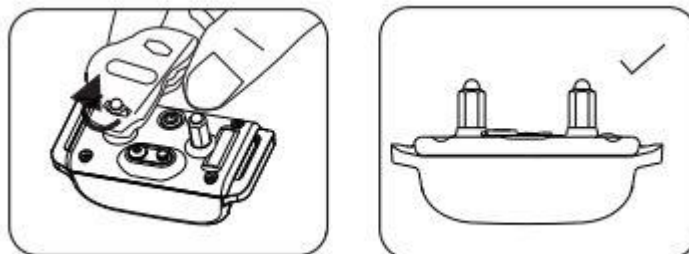
PŘÍPRAVA DÁLKOVÉ OVLÁDÁNÍ

Zapněte/vypněte dálkové ovládání

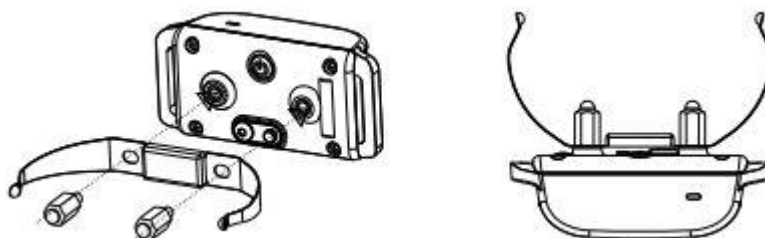
1. Přepněte přepínač převodu kanálu z na 1 nebo 2. Zapněte dálkové ovládání. (Pokud máte pouze jeden přijímač, přejděte na 1)
2. LCD se rozsvítí a zobrazí informace o aktuálním kanálu, stavu baterie a navolených úrovních. Pokud ne, nabijte dálkový ovladač.
3. Stisknutím přepínače převodu kanálů vypněte dálkové ovládání

PŘÍPRAVA PŘIJÍMAČE

K instalaci kontaktních bodů použijte testovací výbojku



Můžete se také použít pružinu, díky kterému bude kontakt elektrod efektivnější a pohodlnější



Zapněte obojek přijímače

- Stiskněte tlačítko zapnutí/vypnutí, rozsvítí se zelená LED ikona
- V normálním režimu bude zelená LED dioda blikat každé 4 sekundy, což znamená, že obojek je připraven přijímat signál z dálkového ovladače

Vypněte obojek přijímače

- Stiskněte a podržte tlačítko zapnutí/vypnutí, dokud červená LED dioda nezhasne
- Uvolněte tlačítko zapnutí/vypnutí

TEST

Doporučujeme, abyste si na vlastní kůži vyzkoušeli, úroveň korekce, vždy začněte na nejnižší úrovni a zvyšte úroveň až na úroveň svého osobního pohodlí.

1. Umístěte jeden prst na oba kontaktní body výcvikového obojku
2. Držte dálkový ovladač přibližně 2 stopy od výcvikového obojku. Stiskněte vibrační tlačítko nepřetržitě po dobu 1 až 2 sekund. Měli byste cítit nepřetržitou vibraci
3. Stisknutím snížíte úroveň. Počínaje úrovní 1 stiskněte tlačítko výboje
4. Zvyšte úroveň, dokud se budete cítit nepříjemně

Funkce zvuku:

Odešle zvuk s nenastavitelnou úrovní do obojku přijímače

Funkce vibrace:

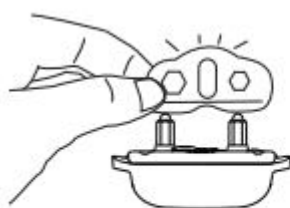
Odešle vibraci s nenastavitelnou úrovní do obojku přijímače

Funkce impulsu:

Odešle 1-16 nastavitelných úrovní statického impulsu obojek přijímače

TESTOVACÍ VÝBOJKA

1. Zapněte přijímač
2. Přidržte testovací výbojku proti elektrodám
3. Stiskněte funkci impulsu na dálkovém ovládacím, pokud je vše v pořádku testovací výbojka se rozsvítí.



PÁROVÁNÍ VYSÍLAČE S PŘIJÍMAČEM

1. Přepínačem na dálkovém ovladači vyberte kanál psa 1
2. Když je dálkový ovladač zapnutý a obojek přijímače vypnutý, stiskněte a podržte tlačítko ON/OFF na obojku přijímače po dobu 4-5 sekund
3. Červená a zelená LED dioda bude blikat asi 10 sekund, což znamená, že je připravena ke spárování
4. Stiskněte a podržte současně tónové a vibrační tlačítko po dobu 2-3 sekund na dálkovém ovladači, zelená kontrolka na obojku přijímače 5krát zabliká, což znamená úspěšné spárování

Párování druhého obojku s dálkovým ovladačem

Pomocí tlačítka na dálkovém ovladači vyberte kanál sa 2. Poté proveďte výše uvedené kroky párování od 2 do 4.

SPRÁVNÉ NASAZENÍ OBOJKU

Důležité: Správné upevnění a umístění obojku s přijímačem je důležité pro jeho efektivní fungování. Kontaktní kolíky musí mít přímý kontakt s kůží vašeho psa, na spodní straně krku. Aby byla zaručena bezpečná a správná účinnost obojku, musí být správně nasazen.

- Každý elektronický obojek musí těsně přiléhat ke kůži. Elektrody musí přiléhat až ke kůži pod srstí, ale nesmí škrtit.
- Pokud je obojek příliš volný, stimulace nebude fungovat správně, neboť nedochází ke správnému kontaktu elektrod s kůží zvířete. Pokud pes nereaguje na stimulaci, vždy zkontrolujte, zda elektrody těsně přiléhají ke kůži.
- Během tréninku nebo při běhu může příliš volný obojek způsobit podráždění kůže na krku zvířete. Správně přiléhavý obojek pomůže zabránit výskytu podráždění.
- Správná přiléhavost obojku je důležitá. Musí být nasazen tak, aby pes neškrtil a aby mohl dýchat normálně. Obojek nikdy nesmí bránit zvířeti v dýchání.
- Přijímací obojek musí být umístěn správně ve středu krku zvířete.

Pro zajištění maximálního efektu a bezpečnosti Vašeho psa, kontrolujte umístění obojku, jeho dostatečné utažení a správné umístění elektrod. Kontrolujte také kůži v místech dotyku elektrod, zda se zde nevyskytuje vyrážka či podráždění. V takovém případě obojek nasazujte na kratší časové úseky, popřípadě se poradte se svým veterinářem. Nepřipojujte k obojku vodičko. Obojek by neměl být nošen nepřetržitě déle než 12 hodin denně (jedná se o doporučení pro všechny obojky, i ty neelektrické). Pokud se objeví podráždění, odstraňte obojek až do doby, než zmizí všechny příznaky podráždění.

ÚDRŽBA

- Pravidelně kontrolujte, zda kontaktní kolíky nepřiléhají ke kůži psa velmi těsně.
- Jednou týdně očistěte kontaktní místa přípravkem s obsahem alkoholu.
- Pravidelně kontrolujte krk psa, zda nejeví známky podráždění kůže.
- Pravidelně omývejte krk psa.
- Pokud je řemínek příliš dlouhý, nebojte se jej o něco zkrátit.

ZÁRUKA

Prohlášení o shodě, záruční a pozáruční servis.

Přístroj byl schválen pro použití v zemích EU a je proto opatřen značkou CE. Veškerá potřebná dokumentace je k dispozici na webových stránkách dovozce, na vyžádání u dovozce a na prodejně u dovozce. Změny technických parametrů, vlastností a tiskové chyby vyhrazeny.

Adresa, na které naleznete prohlášení o shodě a aktuální návod:
<https://www.elektro-objky.cz/vyckvike-objky/patpet-690>

Záruční a pozáruční opravy zabezpečuje dovozce:

Reedog s. r.o.,
Sedmidomky 459/8
Praha 101 00
Infolinka: 216 216 106
Email: info@elektro-objky.cz